

S izmjenjivim objektivom Izmenljivi objektiv Zamenljivi objektiv

Upute za rad
Navodila za uporabu
Uputstvo za upotrebu

FE 35mm
F1.8

E-mount
Serija E
E-mount nosač

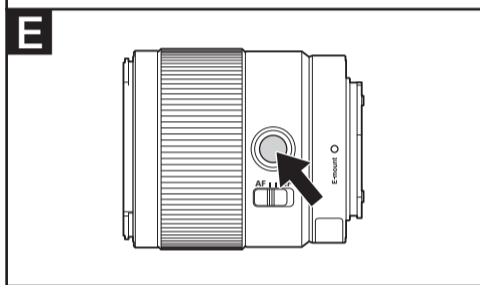
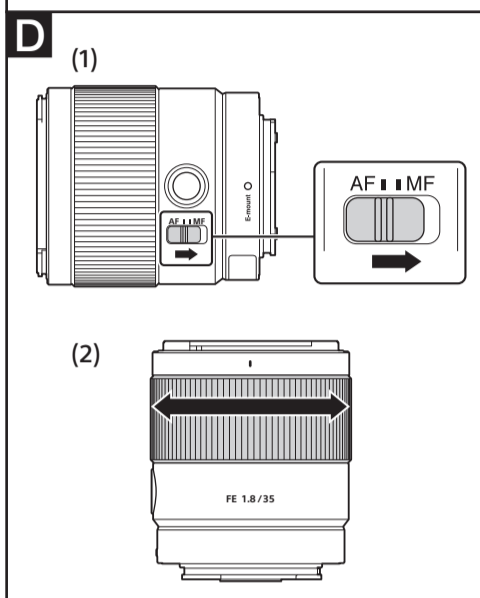
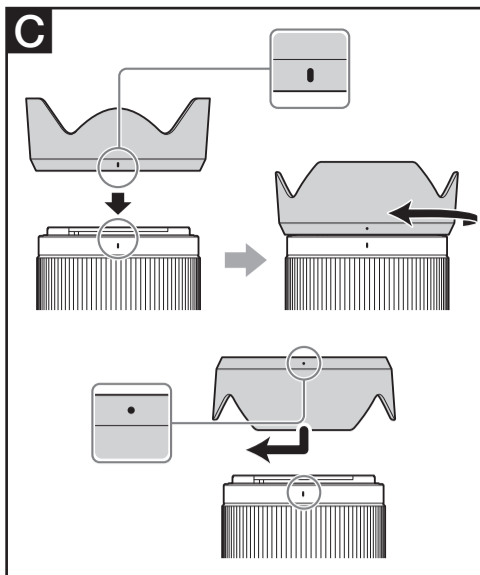
α

SEL35F18F



<https://www.sony.net/>

© 2019 Sony Corporation



Hrvatski

U ovom priručniku s uputama objašnjeno je kako se koriste objektiv. Mjere opreza uobičajene za sve objektiv, poput napomena o upotrebi, nalaze se u posebnom dokumentu „Mjere opreza prije upotrebe“. Prije upotrebe objektiv obavezno pročitajte oba dokumenta.

Ovaj objektiv dizajniran je za Sony α fotoaparate s E-nosačem. Ne možete ga koristiti na fotoaparatu s A-nosačem.

Objektiv FE 35mm F1.8 je kompatibilan s asortimanom slikovnih senzora formata 35 mm. Fotoaparat opremljen slikovnim senzorom formata 35 mm može se postaviti i za snimanje u veličini APS-C.

Pojednosti o postavljanju fotoaparata potražite u njegovom priručniku s uputama.

Dodatne informacije o kompatibilnosti potražite na web-mjestu tvrtke Sony za svoje područje ili se obratite svojem prodavaču proizvoda tvrtke Sony ili ovlaštenom lokalnom servisu tvrtke Sony.

Napomene o upotrebi

- Ne ostavljajte objektiv izložen suncu ili jarkom izvoru svjetlosti. Može doći do unutarnjeg kvara kućišta fotoaparata i objektiv, dima ili požara zbog fokusiranja svjetlosti. Ako morate ostaviti objektiv na sunčevom svjetlu, obavezno stavite poklopac za objektiv.
- Prilikom snimanja prema suncu, sunce treba biti potpuno izvan kuta gledanja. U suprotnom sunčeve zrake mogu koncentrirati žarište unutar fotoaparata i dovesti do dima ili požara. Ako je sunce djelomično izvan kuta gledanja, također može doći do dima ili požara.
- Prilikom nošenja fotoaparata s pričvršćenim objektivom, uvijek čvrsto držite i fotoaparat i objektiv.
- Objektiv nije vodootporan iako je dizajniran da bude otporan na prašinu i prskanje. Ako koristite objektiv na kiši i u sličnim uvjetima, pazite da kapi kiše ne dospiju na objektiv.
- Dok je fotoaparat s pričvršćenim objektivom isključen, unutarnje komponente mogu se pokrenuti. To, međutim, ne znači da je došlo do kvara.

Mjere opreza pri upotrebi bljeskalice

- Kada upotrebljavate bljeskalicu, uvijek skinite sjenilo za objektiv i snimajte s udaljenosti od najmanje 1 m od objekta snimanja.
- U određenim kombinacijama objektiv i bljeskalice, objektiv može djelomično blokirati svjetlo bljeskalice, što će dovesti do sjene na dnu slike. U tom slučaju prije fotografiranja prilagodite duljinu za fotografiranje.

Vinjetiranje

- Pri upotrebi objektiv kutovi zaslona postaju tamniji od središta. Kako bi se ova pojava (koja se naziva vinjetiranje) smanjila, zatvorite otvor blende za 1 do 2 koraka.

A Identifikacija dijelova

- 1 Oznaka sjenila za objektiv
- 2 Prsten za izoštravanje
- 3 Kontakti za objektiv*
- 4 Gumb za zadržavanje fokusa
- 5 Oznaka za postavljanje
- 6 Gumb za način fokusiranja
- 7 Sjenila za objektiv

* Nemojte dodirivati kontakte za objektiv.

B Pričvršćivanje/uklanjanje objektiv

Pričvršćivanje objektiv (pogledajte ilustraciju B-1.)

- 1 Skinite stražnji i prednji poklopac objektiv i poklopac kućišta fotoaparata.
 - Prednji poklopac objektiv možete pričvrstiti/ukloniti na dva načina, (1) i (2). Ako pričvršćujete/uklanjate poklopac objektiv dok je sjenilo za objektiv pričvršćeno, postupite na način (2).
- 2 Oznaku bijele boje na cijevi objektiv poravnajte s oznakom bijele boje na fotoaparatu (oznaka za postavljanje), a zatim umetnite objektiv u sklop za postavljanje na fotoaparatu i okrećite ga u smjeru kretanja kazaljki na satu dok ne sjedne na mjesto.
 - Pri postavljanju objektiv nemojte pritiskati gumb za otpuštanje objektiv na fotoaparatu.
 - Nemojte postavljati objektiv pod kutom.

Skidanje objektiv (pogledajte ilustraciju B-2.)

Dok držite pritisnutim gumb za otpuštanje objektiv na fotoaparatu, okrećite objektiv u smjeru suprotnom od kretanja kazaljke na satu dok se ne zaustavi, a zatim skinite objektiv.

C Pričvršćivanje sjenila za objektiv

Preporučuje se upotreba sjenila za objektiv radi smanjenja bljeska i postizanja maksimalne kvalitete slike.

Poravnajte crvenu crtu na sjenilu za objektiv s crvenom crtom na objektivu (oznaka sjenila), a zatim umetnite sjenilo za objektiv u sklop za postavljanje objektiv na fotoaparatu i okrećite ga u smjeru kazaljke na satu dok ne sjedne na svoje mjesto i dok se crvena točka na sjenilu za objektiv ne poravnava s crvenom linijom na objektivu.

- Ako ne okrenete sjenilo za objektiv dok se ne zakoči na mjestu, njegova sjena može se pojaviti na snimljenim slikama.
- Kada upotrebljavate ugrađenu bljeskalicu ili vanjsku bljeskalicu (prodaje se zasebno) pričvršćenu na fotoaparat, uklonite sjenilo za objektiv kako biste izbjegli blokiranje svjetla bljeskalice.
- Pri pohranjivanju sjenilo za objektiv pričvrstite na objektiv stražnjom stranom.

D Izoštavanje

- Prekidač za način izoštravanja na ovom objektivu ne radi s nekim modelima fotoaparata. Dodatne informacije o kompatibilnosti potražite na web-mjestu tvrtke Sony za svoje područje ili se obratite svojem prodavaču proizvoda tvrtke Sony ili ovlaštenom lokalnom servisu tvrtke Sony.

Promjena načina AF (automatsko izoštravanje) / MF (ručno izoštravanje)

Na objektivu je moguća izmjena načina izoštravanja između automatskog (AF) i ručnog izoštravanja (MF). Za fotografiranje automatskim načinom fokusiranja (AF) potrebno je postaviti fotoaparat i objektiv na AF. Za fotografiranje ručnim načinom fokusiranja (MF), potrebno je postaviti fotoaparat, objektiv ili oboje na MF.

Postavljanje načina fokusiranja na objektivu Postavite prekidač za način fokusiranja u odgovarajući način, AF ili MF (1).

- Upute o postavljanju načina fokusiranja na fotoaparatu potražite u priručnicima za fotoaparat.
- U načinu MF okrenite prsten za fokusiranje da podesite fokus (2) dok gledate kroz tražilo itd.

Korištenje fotoaparata s upravljačkim gumbom za AF/MF

- Pritiskom na upravljački gumb za AF/MF tijekom snimanja u načinu AF, možete privremeno promijeniti način u MF.
- Pritiskom na upravljački gumb za AF/MF tijekom snimanja u načinu MF možete privremeno promijeniti način u AF ako je objektiv postavljen na AF, a fotoaparat na MF.

E Upotreba gumba za zadržavanje fokusa

- Gumb za zadržavanje fokusa na ovom objektivu ne radi s nekim modelima fotoaparata. Dodatne informacije o kompatibilnosti potražite na web-mjestu tvrtke Sony za svoje područje ili se obratite svojem prodavaču proizvoda tvrtke Sony ili ovlaštenom lokalnom servisu tvrtke Sony.

Pritisnite gumb za zadržavanje fokusa u automatskom načinu izoštravanja (AF) kako biste poništili automatsko izoštravanje (AF). Izoštavanje je fiksirano pa možete otpustiti zatvarač na fiksirano izoštravanje. Kako biste ponovno pokrenuli automatski način izoštravanja (AF), otpustite gumb za zadržavanje fokusa i istodobno pritisnite gumb prekidača do pola.

Specifikacije

Naziv proizvoda (naziv modela)	FE 35mm F1.8 (SEL35F18F)
Žarišna duljina (mm)	35
Žarišna duljina ekvivalentna 35 mm*1 (mm)	52,5
Grupe-elementi objektiv	9 - 11
Kut gledanja 1*2	63°
Kut gledanja 2*2	44°
Minimalni fokus*3 (m)	0,22 (0,73)
Maksimalno povećanje (X)	0,24
Minimalni otvor blende	f/22
Promjer filtra (mm)	55
Dimenzije (maksimalni promjer x visina) (približno, mm (inča))	65,6 x 73 (2 5/8 x 2 7/8)
Masa (približno, unci)	280 (9,9)
SteadyShot	No

*1 Ovo je žarišna daljina ekvivalentna 35-milimetarskom formatu kada se postavi na digitalni fotoaparat s izmjenjivim objektivom opremljen slikovnim senzorom veličine APS-C.

*2 Kut gledanja 1 vrijednost je za fotoaparate formata 35 mm, a kut gledanja 2 vrijednost je za digitalne fotoaparate s izmjenjivim objektivima opremljene slikovnim senzorom veličine APS-C.

*3 Minimalno fokusiranje udaljenost je od slikovnog senzora do objekta.

- Ovisno o mehanizmu objektiv, žarišna duljina može se promijeniti sa svakom promjenom udaljenosti snimanja. Za iznad navedene žarišne duljine pretpostavlja se da je objektiv izoštravan na beskonačnost.

Isporučene stavke (Broj u zagradi označava broj komada.)
objektiv (1), prednji poklopac za objektiv (1), stražnji poklopac za objektiv (1), komplet tiskane dokumentacije

Dizajn i specifikacije podložni su izmjenama bez prethodne obavijesti.

α je zaštitni znak tvrtke Sony Corporation.

Slovenščina

V tem priročniku z navodili je opisana uporaba objektivov. Previdnostne ukrepe za vse objektiv, kot so opombe glede uporabe, najdete v ločenem dokumentu o previdnostnih ukrepih pred uporabo. Pred uporabo objektiv preberite oba dokumenta.

Ta objektiv je zasnovan za fotoaparate Sony α serije E. Objektiv ne morete uporabljati na fotoaparatih z nastavkom A-mount.

Objektiv FE 35mm F1.8 je združljiv s paletto slikovnih senzorjev 35-milimetrskega formata.

Fotoaparat s 35-milimetarskim slikovnim senzorjem lahko nastavite tudi tako, da fotografira pri velikosti APS-C.

Podrobnosti o nastavitvi fotoaparata najdete v navodilih za uporabo fotoaparata.

Za dodatne informacije o združljivosti obiščite spletno mesto družbe Sony za svoje območje ali se obrnite na prodajalca izdelkov Sony ali lokalnega pooblaščenega serviserja izdelkov Sony.

Opombe o uporabi

- Objektiv ne izpostavljajte sončni svetlobi ali drugemu močnemu svetlobnemu viru. Zaradi učinka koncentriranja svetlobe na enem mestu lahko pride do notranje okvare fotoaparata in objektiv, dima ali vžiga. Če morate zaradi okoliščin pustiti objektiv na sončni svetlobi, ne pozabite natakiniti pokrova objektiv.
- Če fotografirate proti soncu, poskrbite, da bo sonce povsem izven zornega kota. Sicer se lahko sončni žarki skoncentrirajo v goriščnici v notranjosti fotoaparata in povzročijo dim ali vžig. Če je sonce rahlo zunaj vidnega kota, lahko prav tako povzroči dim ali vžig.
- Ko prenašate fotoaparat z nameščenim objektivom, vedno skrbno držite tako fotoaparat kot tudi objektiv.
- Objektiv ni vodotesen, je pa zasnovan tako, da je odporen na prah in kaplje. Če med uporabo fotoaparata dežuje ipd., pazite, da vodne kapljice ne padajo na objektiv.
- Ko je fotoaparat z nameščenim objektivom izklopljen, se lahko notranje komponente objektiv začnejo premikati. To pa ne pomeni, da je prišlo do okvare.

Previdnostni ukrepi pri uporabi bliskavice

- Pri uporabi bliskavice vedno odstranite senčilo objektiv in fotografirajte z razdalje vsaj 1 m (3,3 čevljev) od objekta.
- Pri hkratni uporabi nekaterih objektivov in bliskavic lahko objektiv delno zastre svetlobo bliskavice, kar bo povzročilo senco na dnu slike. V teh primerih prilagodite razdaljo fotografiranja pred fotografiranjem.

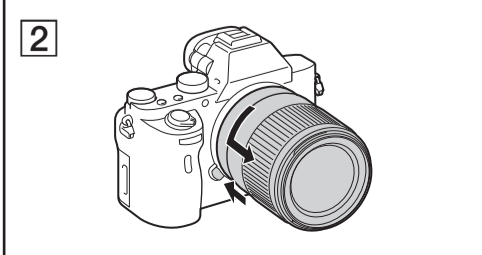
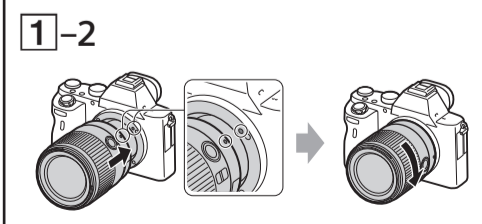
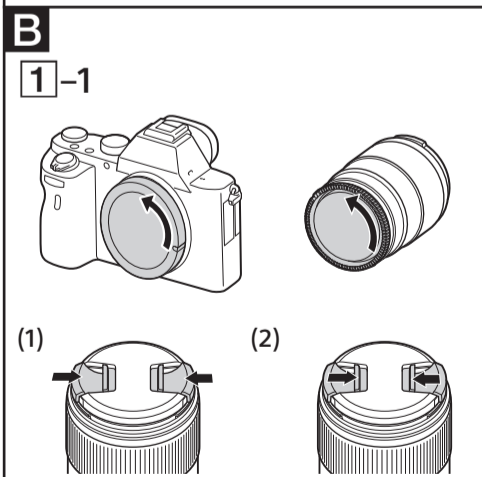
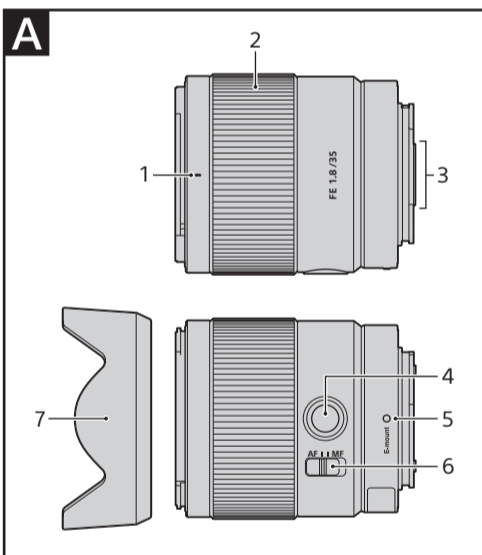
Vinjetiranje

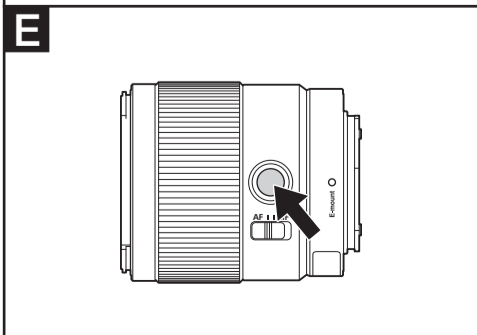
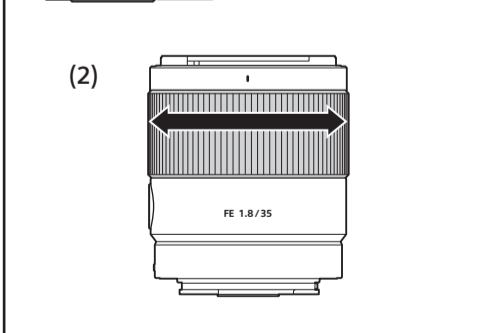
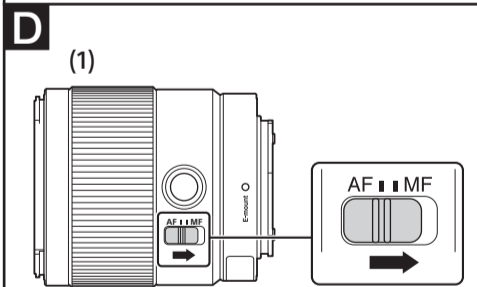
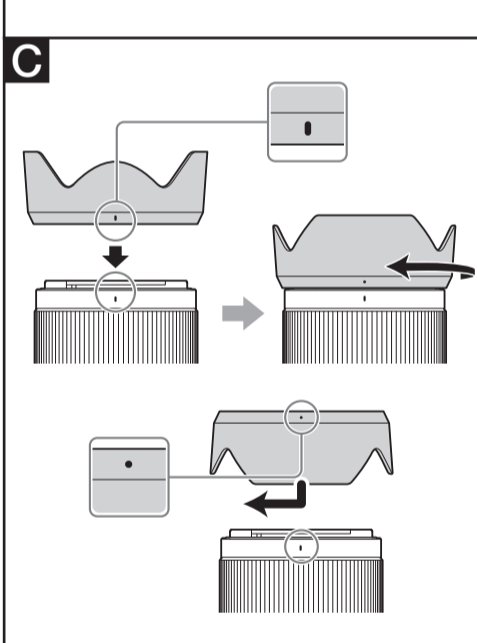
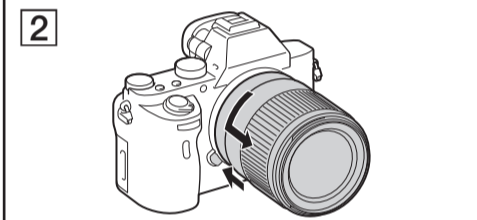
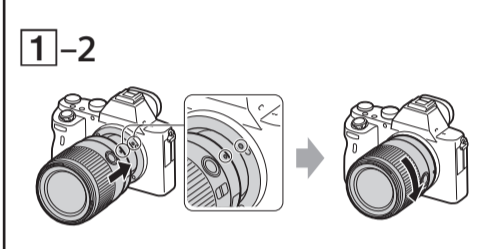
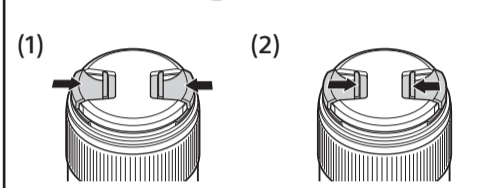
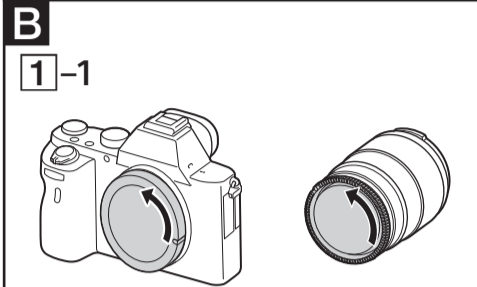
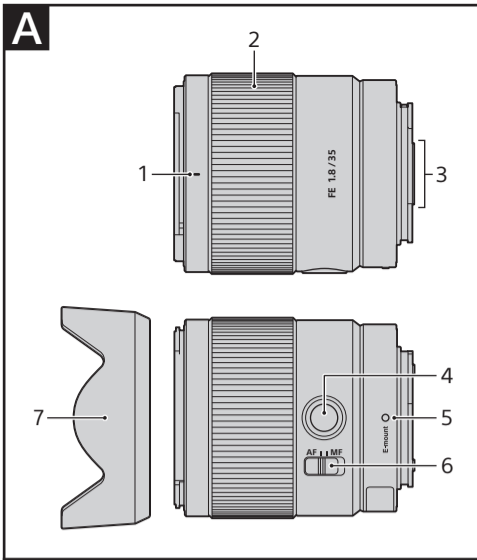
- Pri uporabi objektiv postanejo vogali zaslona temnejši od središča. Če želite omiliti ta pojav, imenovan vinjetiranje, zaprite zaslonko za eno ali dve stopnji.

A Deli izdelka

- 1 Oznaka senčila objektiv
- 2 Obroč za ostrenje
- 3 Kontakti objektiv*
- 4 Gumb za zaklep ostrenja
- 5 Oznaka namestitve
- 6 Stikalo načina ostrenja
- 7 Senčilo objektiv

* Ne dotikajte se kontaktov objektiv.





B Namešćanje in odstranjevanje objektiv

Namešćanje objektiv (glejte sliko B-1)

- 1 Odstranite zadnji in sprednji pokrov objektiv ter zaščitni pokrov na ohišju fotoaparata.
 - Sprednji pokrov objektiv lahko namestite/odstranite na dva načina, (1) in (2). Ko nameščate/odstranjate pokrov objektiv z namešćenim senčilom objektiv, uporabite način (2).
- 2 Poravnajte belo oznako na ohišju objektiv z belo oznako na fotoaparatu (oznaka namestitve), nato vstavite objektiv v ohišje objektiv na fotoaparatu in ga zavrtite v smeri urinega kazalca, da se zaskoči.
 - Med namešćanjem objektiv ne pritiskajte gumba za odstranitev objektiv.
 - Objektiv ne nameščajte pod kotom.

Odstranjevanje objektiv (glejte sliko B-2)

Pritisnite in držite gumb za odstranitev objektiv na fotoaparatu, zavrtite objektiv v nasprotni smeri urnega kazalca, dokler se ne ustavi, in ga odstranite.

C Pritrditev senčila objektiv

- Priporočamo, da uporabite senčilo objektiv, da zmanjšate bleščanje in zagotovite najboljšo kakovost slike.
- Poravnajte rdečo črto na senčilu objektiv z rdečo črto na objektivu (oznaka senčila), nato senčilo objektiv vstavite v ohišje objektiv in ga zavrtite v smeri urnega kazalca, dokler se ne zaskoči in rdeča pika na senčilu objektiv ni poravnana z rdečo črto na objektivu.
- Če senčila objektiv ne obrnete, da se zaskoči, bo na posnetih fotografijah morda videti njegovo senco.
 - Če uporabljate vgrajeno bliskavico fotoaparata ali zunanjo bliskavico (na prodaj ločeno), nameščeno na fotoaparatu, odstranite senčilo objektiv, da preprečite blokiranje svetlobe bliskavice.
 - Pri shranjevanju naj bo senčilo objektiv namešćeno na objektiv v obratni smeri.

D Ostrenje

- Stikalo načina ostrenja tega objektiv pri nekaterih modelih fotoaparata ne bo delovalo. Za dodatne informacije o združljivosti obišćite spletno mesto družbe Sony za svoje območje ali se obrnite na prodajalca izdelkov Sony ali lokalnega pooblašćenega serviserja izdelkov Sony.

Preklapljanje med načinoma AF (samodejno ostrenje)/MF (ročno ostrenje)

Način ostrenja na objektiv lahko preklapljate med AF in MF. Pri fotografiranju s samodejnim ostrenjem (AF) morata biti fotoaparati in objektiv nastavljeni na AF. Za fotografiranje z nastavitvijo MF morate fotoaparati ali objektiv oziroma oba nastaviti na način MF.

Nastavitev načina ostrenja na objektiv Stikalo za način ostrenja premaknite na ustrezno oznako: AF ali MF (1).

- Navodila za nastavitev načina ostrenja v fotoaparatu so v priloženih zanj.
- V načinu MF zavrtite obroč za ostrenje, da izostrite sliko (2), pri tem pa glejte skozi iskalo itd.

Uporaba fotoaparata, opremljenega z gumbom za upravljanje načinov AF/MF

- Če med uporabo načina AF pritisnete gumb za upravljanje AF/MF, lahko začasno preklopite v način MF.
- Če med uporabo načina MF pritisnete gumb za upravljanje AF/MF, lahko začasno preklopite v način AF, kadar je objektiv nastavljen na AF, fotoaparati pa na MF.

E Uporaba gumba za zaklep ostrenja

- Gumb za zaklep ostrenja tega objektiv pri nekaterih modelih fotoaparata ne bo deloval. Za dodatne informacije o združljivosti obišćite spletno mesto družbe Sony za svoje območje ali se obrnite na prodajalca izdelkov Sony ali lokalnega pooblašćenega serviserja izdelkov Sony.

Pritisnite gumb za zaklep ostrenja v načinu AF, da preključite način AF. Motiv je izostren, zato lahko sprostite zaklep. Sprostite gumb za zaklep ostrenja, pri tem pa do polovice pritisnite sprožilno, da znova zaženete način AF.

Tehnični podatki

Ime izdelka (ime modela)	FE 35mm F1.8 (SEL35F18F)
Gorišćna razdalja (mm)	35
Gorišćna razdalja, enakovredna formatu 35 mm ^{*1} (mm)	52,5
Skupine/elementi objektiv	9-11
Vidni kot 1 ^{*2}	63°
Kot pogleda 2 ^{*2}	44°
Najmanjše ostrenje ^{*3} (m (čevlji))	0,22 (0,73)
Največja povečava (X)	0,24
Najmanjša odprtina zaslonke	f/22
Premer filtra (mm)	55
Mere (največji premer × višina) (pribl., mm (palci))	65,6 × 73 (2,5/8 × 2 7/8)

Ime izdelka (ime modela)	FE 35mm F1.8 (SEL35F18F)
Teža (pribl., g (oz))	280 (9,9)
SteadyShot	Ne

- *1 To je gorišćna razdalja, enakovredna formatu 35 mm, pri digitalnih fotoaparatih z namešćenim izmenljivim objektivom, ki so opremljeni s slikovnim senzorjem velikosti APS-C.
- *2 Kot pogleda 1 je vrednost za fotoaparate formata 35 mm, kot pogleda 2 pa je vrednost za digitalne fotoaparate z izmenljivimi objektivimi s slikovnim senzorjem velikosti APS-C.
- *3 Najmanjša razdalja ostrenja je razdalja od slikovnega senzorja do objekta.
- Pri nekaterih mehanizmih objektivov se lahko gorišćna razdalja spremeni s spremembo razdalje snemanja. Navedene gorišćne razdalje veljajo, ko je način izostritve nastavljen na neskončno.

Priloženi elementi (Številka v oklepajih označuje število priloženih delov.)
Objektiv (1), sprednji pokrov objektiv (1), zadnji pokrov objektiv (1), pokrov objektiv (1), komplet natisnjene dokumentacije

Oblika in specifikacije se lahko spremenijo brez obvestila.

α je blagovna znamka družbe Sony Corporation.

Srpski

U ovom priručniku za upotrebu objašnjeno je kako se koriste objektiv. Mere opreza koje su zajedničke za sve objektiv, kao što su napomene o korišćenju, možete pronaći u posebnom dokumentu koji se bavi merama opreza pre korišćenja. Obavezno pročitajte oba dokumenta pre korišćenja objektiv.

Ovaj objektiv je osmišljen za fotoaparate sa E-mount nosačem iz sistema fotoaparata Sony α. Ne možete ga koristiti na fotoaparata sa A-mount nosačem. Objektiv FE 35mm F1.8 je kompatibilan sa raznim senzorima slike formata 35 mm. Fotoaparati koji je opremljeni senzorom slike formata 35 mm može da bude podešen i da snima u veličini APS-C. Detaljnije informacije o načinu podešavanja fotoaparata možete da vidite u njegovom priručniku za upotrebu.

Više informacija o kompatibilnosti potražite na web lokaciji kompanije Sony u vašem području ili se obratite Sony prodavcu ili lokalnom ovlašćenom Sony servisu.

Napomene o korišćenju

- Ne ostavljajte objektiv izložen suncu ili izvoru jakog svetla. Zbog efekta fokusiranja svetla može doći do unutrašnjeg kvara kućišta fotoaparata i objektiv, dima ili vatre. Ako okolnosti nalažu da ostavite objektiv na suncu, obavezno postavite poklopac za objektiv.
- Kada snimate nasuprot suncu, pazite da sunce bude potpuno van vidnog ugla. U suprotnom, sunčevi zraci mogu da se skoncentrišu u fokusnoj tački unutar fotoaparata i da izazovu dim ili vatru. Ukoliko sunce bude neznatno van ugla gledanja, to takođe može da izazove dim ili vatru.
- Kada nosite fotoaparati sa postavljenim objektivom, uvek držite čvrsto i fotoaparati i objektiv.
- Ovaj objektiv nije vodootporan, mada je osmišljen tako da bude zaštićen od prašine i prskanja. Ako objektiv koristite na kiši, držite ga dalje od kišnih kapi.
- Dok je fotoaparati sa pričvršćenim objektivom isključen, unutrašnje komponente objektiv mogu da se pokrenu. Međutim, ovo ne ukazuje na kvar.

Mere opreza pri upotrebi blica

- Kada koristite blic, uvek uklonite senilo za objektiv i snimajte na udaljenosti od najmanje 1 m od objekta.
- Sa određenom kombinacijom objektiv i blica, objektiv može da delimično zakloni njegovu svetlost, što može da dovede do pojave senke na dnu slike. U tom slučaju, podesite razdaljinu za snimanje pre snimanja.

Vinjetiranje

- Kada koristite objektiv, uglovi ekrana mogu da postanu tamniji od sredine. Da biste umanjili posledice tog fenomena (koji se naziva vinjetiranje), smanjite otvor blende za 1 do 2 vrednosti.

A Identifikacija delova

- 1 Oznaka za senilo za objektiv
- 2 Prsten za fokusiranje
- 3 Kontakti objektiv^{*}
- 4 Dugme za zadržavanje fokusa
- 5 Oznaka za postavljanje
- 6 Prekidač za režim fokusa
- 7 Senilo za objektiv

* Nemojte da dodirujete kontakte objektiv.

B Postavljanje i skidanje objektiv

Postavljanje objektiv (pogledajte sliku B-1.)

- 1 Uklonite zadnji i prednji poklopac za objektiv i poklopac kućišta fotoaparata.
 - Prednji poklopac za objektiv možete da postavite/skinete na dva načina, (1) i (2). Kada poklopac za objektiv postavljate/skidate sa postavljenim senilom za objektiv, koristite metod (2).
- 2 Poravnajte belu oznaku na telu objektiv sa belom oznakom na fotoaparatu (oznaka za postavljanje), zatim umetnite objektiv u bajonet fotoaparata i rotirajte ga u smeru kazaljke na satu dok se ne zaključa.
 - Ne pritiskajte dugme za skidanje objektiv na fotoaparatu kada je postavljen objektiv.
 - Ne postavljajte objektiv pod uglom.

Uklanjanje objektiv (pogledajte sliku B-2.)

Dok držite pritisnuto dugme za skidanje objektiv na fotoaparatu, rotirajte objektiv u smeru suprotnom od kretanja kazaljke na satu dok se ne zaustavi, a zatim ga skinite.

C Postavljanje senila za objektiv

Preporučujemo vam da koristite senilo za objektiv da biste umanjili odsjaj na objektivu i obezbedili maksimalnu kvalitetu slike.

Poravnajte crvenu liniju na senilu za objektiv sa crvenom linijom na objektivu (oznaka za senilo za objektiv), zatim umetnite senilo za objektiv u bajonet i rotirajte ga u smeru kretanja kazaljke na satu dok ne klikne na mesto i crvena tačka na senilu ne bude poravnata sa crvenom linijom na objektivu.

- Ako ne okrenete senilo za objektiv dok ne klikne na svoje mesto, njegova senka se može pojaviti na snimljenim slikama.
- Kada koristite blic ugrađen u fotoaparati ili spoljni blic (prodaje se zasebno) postavljen na fotoaparati, uklonite senilo za objektiv da biste sprečili da zakloni svetlost blica.
- Prilikom odlaganja, postavite senilo za objektiv u obrnuti položaj.

D Fokusiranje

- Prekidač za izbor režima fokusa ovog objektiv ne funkcioniše na nekim modelima fotoaparata. Više informacija o kompatibilnosti potražite na web lokaciji kompanije Sony u vašem području ili se obratite Sony prodavcu ili lokalnom ovlašćenom Sony servisu.

Promena režima AF (automatsko fokusiranje)/MF (ručno fokusiranje)

Režim fokusa možete da izaberete između AF i MF na objektivu.

Za snimanje u režimu AF, i fotoaparati i objektiv treba da budu podešeni na AF. Za snimanje u režimu MF, fotoaparati ili objektiv ili oba treba da budu podešeni na MF.

Podešavanje režima fokusiranja na objektivu

- Pomerite prekidač za režim fokusa u odgovarajući režim, AF ili MF (1).
- Pogledajte priručnik za upotrebu fotoaparata da biste podesili njegov režim fokusiranja.
- U režimu MF, okrenite prsten za fokusiranje da biste prilagodili fokus (2) dok gledate kroz tražilno.

Korišćenje fotoaparata opremljenog kontrolnim dugmetom AF/MF

- Pritiskom na kontrolno dugme AF/MF u režimu AF, možete da privremeno predate na režim MF.
- Pritiskom na kontrolno dugme AF/MF u režimu MF, možete da privremeno predate na režim AF ako je objektiv podešen na AF a fotoaparati na MF.

E Upotreba dugmeta za zadržavanje fokusa

- Dugme za zadržavanje fokusa ovog objektiv ne funkcioniše na nekim modelima fotoaparata. Više informacija o kompatibilnosti potražite na web lokaciji kompanije Sony u vašem području ili se obratite Sony prodavcu ili lokalnom ovlašćenom Sony servisu.

Pritisnite dugme za zadržavanje fokusa u AF režimu da biste otkazali AF. Fokus je fiksiran, pa možete da otpustite okidač na fiksiran fokus. Otpustite dugme za zadržavanje fokusa kada pritisnete okidač do pola da biste ponovo pokrenuli AF režim.

Specifikacije

Naziv proizvođa (Naziv modela)	FE 35mm F1.8 (SEL35F18F)
Žižna daljina (mm)	35
Ekvivalentno žižnoj daljini od 35 mm ^{*1} (mm)	52,5
Grupe soćiva – elementi	9-11
Ugao gledanja 1 ^{*2}	63°
Ugao gledanja 2 ^{*2}	44°
Najmanji fokus ^{*3} (m (stope))	0,22 (0,73)
Maksimalno uvećanje (X)	0,24
Minimalni otvor blende	f/22
Prećnik filtera (mm)	55
Dimenzije (maksimalni prećnik × visina) (pribl., mm (inć))	65,6×73 (2 5/8 × 2 7/8)
Masa (pribl., g (oz))	280 (9,9)
SteadyShot	Ne

*1 Ovo je fokusna dužina ekvivalentna formatu od 35 mm kada je postavljen na digitalni fotoaparati sa izmenljivim objektivom koji je opremljen senzorom slike velićine APS-C.

*2 Ugao gledanja 1 je vrednost za fotoaparate formata 35 mm, a ugao gledanja 2 je vrednost za digitalne fotoaparate sa zamenljivim objektivom opremljene senzorom slike velićine APS-C.

*3 Minimalni fokus je rastojanje od senzora slike do objekta.

• U zavisnosti od mehanizma objektiv, žižna daljina može da se promeni u skladu sa promenama udaljenosti u toku fotografisanja. Navedene žižne daljine su date pod pretpostavkom da je objektiv fokusiran na beskonačno.

Sadržaj pakovanja (Broj u zagradama oznaćava kolićinu te stavke u pakovanju.)
Objektiv (1), prednji poklopac za objektiv (1), zadnji poklopac za objektiv (1), senilo za objektiv (1), štampana dokumentacija
Dizajn i specifikacije su podložni promenama bez najave.

α je zašćićeni znak kompanije Sony Corporation.