

# Bežične stereo slušalice s mikrofonom

# Bežične stereo slušalice sa mikrofonom

http://rd1.sony.net/help/mdr/whch510/h\_zz/

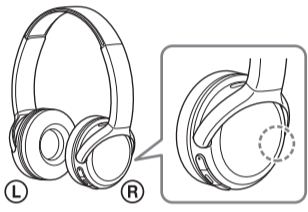


©2019 Sony Corporation  
<https://www.sony.net/>

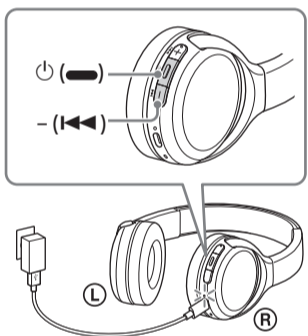


WH-CH510

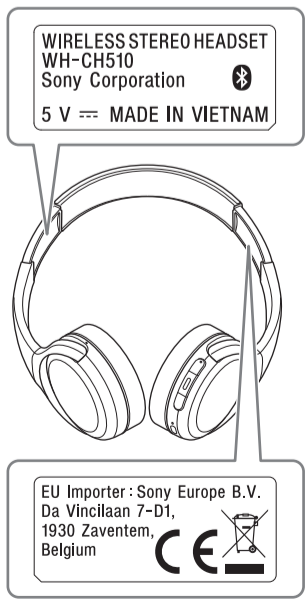
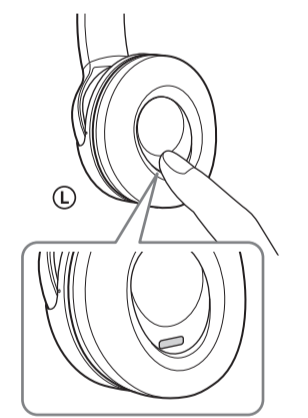
**A**



**B**



**C**



**Hrvatski**  
Bežične stereo slušalice s mikrofonom

Nemojte postavljati uređaj u skućeni prostor kao što je policica za knjige ili ugrađena vitrina.

Nemojte dulje vrijeme izlagati baterije (komplet baterija ili ugrađene baterije) prekomjernoj toplini kao što je sunčeva svjetlost, vatra ili slično.

Baterije nemojte izlagati ekstremno niskim temperaturama, što može dovesti do pregrijavanja i gubitka topline.

Nemojte rastavljati, otvarati ili isijecati sekundarne ćelije ili baterije.

Ne izlažite ćelije ili baterije toplini ili vatri. Izbjegavajte čuvanje na izravnom sunčevom svjetlu.

U slučaju curenja ćelije pripazite da tekućina ne dođe u kontakt s kožom ili očima. Ako dođe do kontakta, zahvaćeno područje isperite velikom količinom vode i potražite liječnički savjet.

Sekundarne ćelije i baterije potrebno je napuniti prije upotrebe. Uvijek se pridržavajte uputa proizvođača ili priručnika za opremu za ispravne upute za punjenje.

Nakon dužih razdoblja pohrane možda će biti neophodno nekoliko puta napuniti ili isprazniti ćelije ili baterije kako bi se postigla maksimalna učinkovitost. Pravilno ih odlažite.

Ova oprema s kabelom za povezivanje kraćim od 3 metra ispitana je i u skladu je s ograničenjima navedenima u regulativi o elektromagnetskoj kompatibilnosti (EMC).

**Obavijest za kupce: sljedeće informacije odnose se samo na opremu koja se prodaje u državama koje primjenjuju direktive EU-a**

Ovaj je proizvod proizvela tvrtka Sony Corporation ili je proizveden u njezino ime.

Uvoznik za EU: Sony Europe B.V.

Upiti o uvozniku za EU ili upiti povezani sa sukladnošću proizvoda u Europi šalju se ovlaštenom zastupniku proizvođača, Sony Belgium, bijkantoor van Sony Europe Limited, Da Vincilaan 7-D1, 1930 Zaventem, Belgija.

Ovime Sony Corporation izjavljuje da je ova oprema u skladu s Direktivom 2014/53/EU.

Cijeli tekst EU-ove izjave o sukladnosti dostupan je na sljedećoj internetskoj adresi:  
<http://www.compliance.sony.de/>

**CE**

**Odlaganje iskorištenih baterija te električne i elektroničke opreme (primjenjivo u Europskoj uniji i drugim državama s odvojenim sustavima za prikupljanje otpada)**

Ovaj simbol na proizvodu, bateriji ili na pakiranju označava da se proizvod i baterija ne smiju odlagati kao kućanski otpad. Na određenim baterijama ovaj je simbol može pojaviti u kombinaciji s kemijskim simbolom. Kemijski simbol za olovo (Pb) dodan je ako baterija sadrži više od 0,004 % olova. Pravilnim odlaganjem takvih proizvoda i baterija pridonosite sprječavanju mogućih negativnih posljedica za okoliš i ljudsko zdravlje do kojih bi moglo doći neispravnim odlaganjem otpada. Recikliranjem materijala pridonosite očuvanju prirodnih resursa. Kada zbog sigurnosti, performansi ili integriteta podataka mora biti ugrađena u proizvod, bateriju smije mijenjati samo kvalificirani serviser. Kako biste osigurali pravilno postupanje s baterijom te električnom i električnom opremom, proizvode po isteku vijeka trajanja odložite na odgovarajuće odlagalište za recikliranje električne i elektroničke opreme. Informacije o svim ostalim baterijama potražite u odjeljku o sigurnom uklanjanju baterije iz proizvoda. Bateriju odložite na odgovarajuće odlagalište za recikliranje iskorištenih baterija. Dodatne informacije o recikliranju ovog proizvoda ili baterija zatražite od lokalne gradske uprave, komunalne službe za odlaganje otpada ili u trgovini u kojoj ste kupili proizvod ili baterije.

Ne upotrebljavajte jedinicu dok hodate, vozite automobil ili bicikl. U suprotnome možete izazvati nesreću.

Nemojte upotrebljavati na opasnom mjestu osim ako se može čuti okolni zvuk.

Proizvod nije voodootporan. Ako voda ili strani predmet uđu u jedinicu, mogu uzrokovati požar ili strujni udar. Ako voda ili strani predmet uđu u jedinicu, odmah prestanite s upotrebom i obratite se najbližem zastupniku tvrtke Sony. Posebno budite oprezni u sljedećim situacijama.

- Prilikom upotrebe jedinice u blizini umivaonika itd.
- Pazite da jedinica ne upadne u umivaonik ili spremnik s vodom.
- Prilikom upotrebe na kiši, snijegu ili na vlažnim lokacijama
- Prilikom upotrebe dok ste znojni

Ako jedinicu dirate mokrim rukama ili ako je stave u džep vlažne odjeće, jedinica se može smočiti.

Za pojediniosti o učinku doticaja s ljudskim tijelom mobilnog telefona ili nekog drugog bežičnog uređaja koji spojen na jedinicu pročitajte upute bežičnog uređaja.

Nipošto ne umećite USB priključak ako su glavna jedinica ili kabel za punjenje vlažni. Ako se USB priključak umetne dok su glavna jedinica ili kabel za punjenje vlažni, zbog tekućine (pitke vode, morske vode, bezalkoholnih pića itd.) ili strane tvari u glavnoj jedinici i kabelu za punjenje doći će do kratkog spoja, što može uzrokovati neuočijeno zagrijavanje ili kvar.

**Napomena o statičkom elektricitetu**  
Statički elektricitet nakupljen u tijelu može uzrokovati blage trnce u ušima. Kako biste smanjili taj učinak, nosite odjeću koja je napravljena od prirodnih materijala, a koja poništava statički elektricitet.

**Mjere opreza**  
**O BLUETOOTH® komunikaciji**

- Bluetooth bežična tehnologija radi u rasponu od 10 m. Maksimalna komunikacijska udaljenost može varirati ovisno o preprekama (ljudsko tijelo, metalni predmeti, zid itd.) ili elektromagnetskoj okolini.
- Bluetooth komunikacija možda neće biti moguća ili može doći do buke ili prekida zvuka u sljedećim uvjetima:
  - Ako se između jedinice i Bluetooth uređaja nalazi osoba. Ovaj problem možete riješiti postavljanjem Bluetooth uređaja tako da je okrenut prema anteni jedinice.
  - Ako između jedinice i Bluetooth uređaja postoji prepreka poput metalnog predmeta ili zida.
  - Upotrebljava se Wi-Fi uređaj ili mikrovalna pećnica ili se mikrovalovi ispuštaju u blizini jedinice.
  - Za razliku od upotrebe na zatvorenom, na upotrebu na otvoreno može malo utjecati odbijanje signala o zid, pod ili strop, što može češće uzrokovati prekid zvuka od upotrebe na zatvorenom.
  - Antena je ugrađena u jedinicu kao što je prikazano slikom (sl. ). Osjetljivost Bluetooth komunikacija možete poboljšati uklanjanjem prepreka između povezanog Bluetooth uređaja i antene jedinice.
- Bluetooth i Wi-Fi (IEEE802.11b/g/n) uređaji upotrebljavaju istu frekvenciju (2,4 GHz). Pri upotrebi jedinice u blizini Wi-Fi uređaja može doći do elektromagnetskih smetnji koje stvaraju buku, prekid zvuka ili onemogućavaju spajanje. Ako se to dogodi, pokušajte jedno od sljedećih rješenja:
  - povežite jedinicu i Bluetooth uređaj kad su barem 10 m od Wi-Fi uređaja;
  - isključite Wi-Fi uređaj pri upotrebi jedinice najviše 10 m od Wi-Fi uređaja;
  - jedinicu i Bluetooth uređaj približite što je više moguće.
- Mikrovalovi koje emitira Bluetooth uređaj mogu ometati rad elektroničkih medicinskih uređaja. Isključite jedinicu i ostale Bluetooth uređaje na takvim mjestima, jer to može uzrokovati nesreću:
  - u bolnicama, blizu posebnih sjedala u vlaku, lokacija na kojima se nalazi zapaljivi plin, blizu automatskih vrata ili blizu protupožarnih alarma.
- Reprodukcija zvuka ovom jedinicom može kasniti za razliku od reprodukcije na prijenosom uređaju zbog značajki Bluetooth bežične tehnologije. Zvuk zbog toga možda ne bude usklađen sa slikom pri gledanju filmova ili igranju igara.
- Ovaj proizvod emitira radiovalove pri upotrebi u bežičnom načinu rada. Ako se upotrebljava u bežičnom načinu rada u zrakovluku, sljedite upute posade aviona o dozvoljenoj upotrebi proizvoda u bežičnom načinu rada.
- Jedinica podržava sigurnosne funkcije koje su sukladne Bluetooth normama kao sredstvo kojim se omogućava sigurnost tijekom komunikacije upotrebom Bluetooth bežične tehnologije. Međutim, ovisno o konfiguriranju postavkama i drugim čimbenicima ova sigurnost možda neće biti dovoljna. Budite oprezni prilikom komunikacije putem Bluetooth bežične tehnologije.
- Tvrtka Sony ne preuzima nikakvu odgovornost za bilo kakvu štetu ili gubitak koji mogu nastati pri upotrebi Bluetooth komunikacije.
- Ne može se jamčiti povezivanje sa svim Bluetooth uređajima.
  - Bluetooth uređaji povezani s ovom jedinicom moraju biti u skladu s Bluetooth normom koju određuje tvrtka Bluetooth SIG, Inc. i moraju imati certifikat o usklađenosti.
  - No čak i kad je uređaj u skladu s Bluetooth normom, mogu postojati slučajevi kada karakteristike ili specifikacije Bluetooth uređaja onemogućavaju povezivanje ili mogu rezultirati različitim načinima kontrole, prikaza ili rada.
  - Pri upotrebi jedinice za razgovor bez ruku na telefonu može se javiti buka ovisno o povezanom uređaju ili komunikacijskoj okolini.
- Ovisno o uređaju koji se povezuje, pokretanje komunikacije može potrajati neko vrijeme.

**Ako je zvuk često isprekidan tijekom reprodukcije**

- Situacija se može poboljšati promjenom postavki za kvalitetu bežične reprodukcije ili namještanjem načina bežične reprodukcije na SBC na uređaju koji emitira. Pojediniosti potražite u uputama za upotrebu priloženima uz uređaj.
- Dok slušate glazbu na pametnom telefonu, situaciju možete poboljšati zatvaranjem nepotrebnih aplikacija ili ponovnim pokretanjem pametnog telefona.

**O upotrebi aplikacija za zvanje za pametne telefone i računala**

- Ova jedinica podržava samo normalne dolazne pozive. Aplikacije za zvanje za pametne telefone i računala nisu podržane.

**O punjenju jedinice**

- Jedinica se može puniti isključivo putem USB-a. Za punjenje vam treba računalo s USB priključkom ili USB adapter za izmjeničnu struju.
- Obavezno upotrebljavajte isporučeni USB Type-C kabel.

- Tijekom punjenja jedinicu ne smijete uključiti niti upotrebljavati funkciju Bluetooth.
- Ako jedinicu ne upotrebljavate dulje vrijeme, punjiva baterija može se brzo istrošiti. Baterija će moći izdržati ispravno punjenje nakon što se nekoliko puta isprazni i napuni. Pri pohrani jedinice na dulje vrijeme, napunite bateriju jednom u šest mjeseci kako biste spriječili preterano pražnjenje.
- Ako se punjiva baterija jako brzo istroši, trebete je zamijeniti novom. Obratite se najbližem dobavljaču tvrtke Sony za zamjenu baterije.

**Ako jedinica ne radi ispravno**

- Za resetiranje jedinice pratite postupak u nastavku (sl. B).
- Pritisnite gumba **⏻** i **⏮** - istovremeno tijekom punjenja jedinice. Jedinica je resetirana. Nakon što resetirate jedinicu, informacije o uparivanju jedinice su još uvijek prisutne.
- Ako problem i dalje traje nakon resetiranja, provedite postupak u nastavku kako biste vratili jedinicu na tvorničke postavke. Odsposijte USB Type-C kabel i isključite jedinicu. Pritisnite i držite gumba **⏻** i **⏮** - istovremeno najmanje 7 sekundi. Indikator (plavi) zasvijetlit će 4 puta, jedinica je pokrenuta i jedinica će se vratiti na tvorničke postavke. Kada su slušalice s mikrofonom inicijalizirane, sve se informacije o uparivanju brišu.
- Nakon što je jedinica inicijalizirana, možda se neće spojiti na vaš iPhone ili računalo. U tom slučaju izbrišite informacije o uparivanju jedinice iz iPhone uređaja ili računala, a zatim ih ponovno uparite.

**Napomene o nošenju jedinice**

- Zato što slušalice čvrsto prijanjaju na vaše uši, prisilno pritiskanje slušalica o glavu ili naglo skidanje može dovesti do oštećenja bubnjača.
- Pritiskom slušalica o uši možete uzrokovati škljocaj iz dijafragme zvučnika. To nije kvar.

**Ostale napomene**

- Jedinicu nemojte izlagati snažnim udarcima.
- Bluetooth funkcija možda neće raditi na mobilnom telefonu ovisno o uvjetima signala i okoline.
- Ne opterećujte i ne pritišćite jedinicu dulje vremena, čak i dok je pohranjena, jer time možete uzrokovati deformacije.
- Ako osjetite neugodnost pri nošenju jedinice, odmah prestanite s upotrebom.
- Jastučići za uši mogu biti oštećeni ili istrošeni zbog dugotrajne upotrebe i pohrane.

**Čišćenje jedinice**

- Ako je vanjski dio jedinice prljav, čistite je tako što je brišete mekanom i suhom krpom. Ako je jedinica dosta prljava, umočite krpu u razrijeđenu otopinu neutralnog deterdženta i ocijedite je prije upotrebe. Nemojte upotrebljavati otapala kao što su razrjeđivač, benzen ili alkohol jer oni mogu oštetiti površinu.
- Ako imate pitanja ili problema u vezi s ovom jedinicom koja nisu obrađena u ovom priručniku, obratite se najbližem prodavaču proizvoda tvrtke Sony.

Zamjenski dijelovi: jastučići za uši. Obratite se najbližem predstavniku tvrtke Sony kako biste dobili informacije o zamjenskim dijelovima.

**Mjesto oznake serijskog broja**

Pogledajte sl. **C**.

**Specifikacije**

**Slušalice s mikrofonom**

**Izvori napajanja:**  
DC 3,7 V: ugrađena litij-ionska baterija s mogućnošću ponovnog punjenja  
5 V istosmjernje struje: kod USB punjenja

**Radna temperatura:**  
0 °C do 40 °C

**Nazivna potrošnja energije:**  
0,7 W

**Vrijeme upotrebe:**  
Prilikom povezivanja putem Bluetooth uređaja  
Vrijeme reprodukcije glazbe: maks. 35 sati  
Vrijeme komunikacije: maks. 30 sati  
Vrijeme rada u stanju mirovanja: maks. 200 sati  
Napomena: vrijeme upotrebe može biti kraće, ovisno o kodeku i uvjetima upotrebe.

**Vrijeme punjenja:**  
približno 4,5 h  
(Nakon 10 minuta punjenja moguća je reprodukcija glazbe na otprilike 90 minuta.)  
Napomena: vrijeme punjenja i upotrebe može se razlikovati, ovisno o uvjetima upotrebe.

**Temperatura punjenja:**  
od 5 °C do 35 °C

**Masa:**  
približno 132 g

**Priložene stavke:**  
bežične stereo slušalice s mikrofonom (1)  
kabel USB Type-C™ (USB-A do USB-C™) (pribl. 20 cm) (1)

**Komunikacijske specifikacije**

**Komunikacijski sustav:**  
Bluetooth specifikacija verzije 5.0

**Izlaz:**  
Bluetooth specifikacija, klasa snage 2

**Maksimalni komunikacijski raspon:**  
Vidljiva udaljenost pribl. 10 m<sup>1</sup>

**Frekvencijski pojas:**  
prijenos od 2,4 GHz (2,4000 GHz - 2,4835 GHz)

**Radna frekvencija:**  
Bluetooth: 2.400 MHz - 2.483,5 MHz

**Maksimalna izlazna snaga:**  
Bluetooth: < 4 dBm

**Kompatibilni Bluetooth profili<sup>2</sup>:**  
A2DP / AVRCP / HFP / HSP

**Podržani kodek<sup>3</sup>:**  
SBC / AAC

**Raspon prijenosa (A2DP):**  
20 Hz - 20.000 Hz (frekvencija uzorkovanja 44,1 kHz)

1) Stvarni će se raspon razlikovati ovisno o čimbenicima kao što su prepreke između uređaja, magnetska polja oko mikrovalne pećnice, statički elektricitet, osjetljivost prijema, izvedba antene, operacijski sustav, softverska aplikacija itd.

2) Standardni Bluetooth profili indiciraju svrhu Bluetooth komunikacije među uređajima.

3) Kodek: format kompresije i konverzije audiosignala

Dizajn i specifikacije podložne su promjenama bez prethodne obavijesti.

Oznaka CE valjana je isključivo u državama u kojima je zakonski propisana, prvenstveno u državama članicama EGP-a (Europskog gospodarskog prostora) i Švicarskoj.

Glasan zvuk može utjecati na vaš sluh.

