

Drška za snimanje s bežičnim daljinskim upravljačem

Držalo za fotografiranje z brezžičnim daljinskim upravljalnikom

Rukohvat za snimanje sa bežičnim daljinskim upravljačem

Vodič za početak

Navodila za začetek uporabe

Vodič za početak

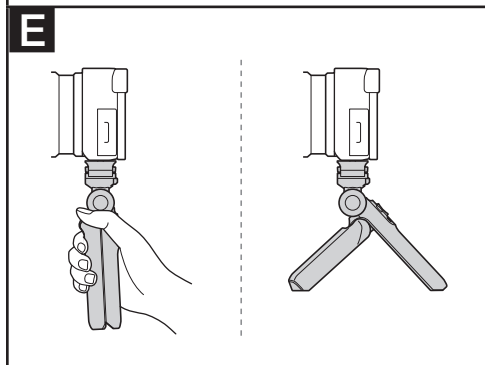
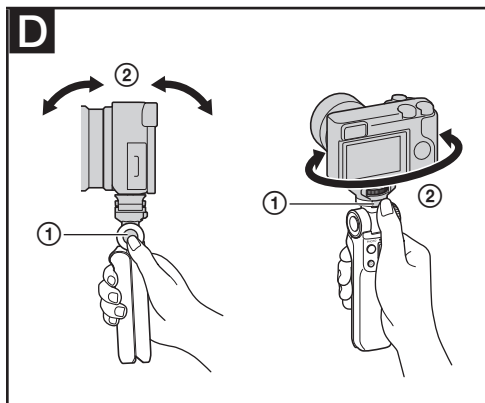
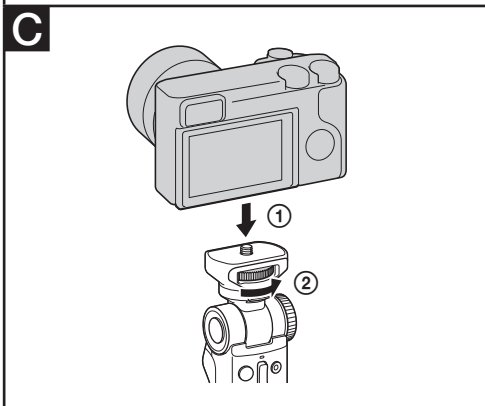
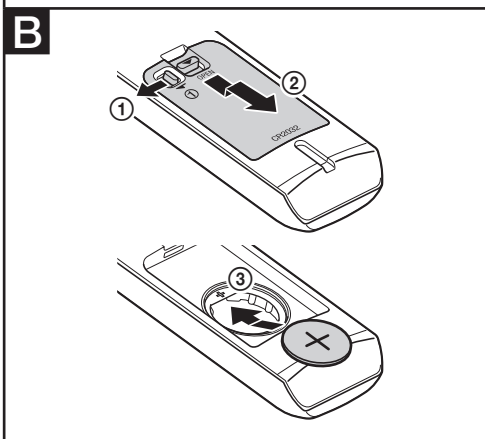
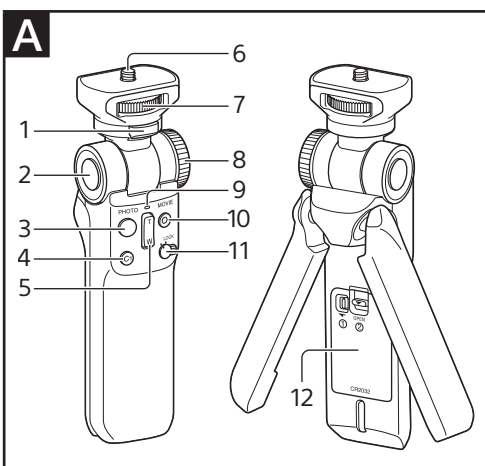
GP-VPT2BT

© 2019 Sony Corporation



5011468010

<https://www.sony.net/>



A Identifikacija dijelova

- 1 Preklapni gumb (preklapa se preko montiranog fotoaparata)
- 2 Gumb za podešavanje kuta (podešava kut drške)
- 3 Gumb PHOTO 4 Gumb C1 5 Gumb za zumiranje
- 6 Vijak za montiranje fotoaparata
- 7 Kotačić za montiranje fotoaparata
- 8 Kotačić za podešavanje (dodatno podešavanje kuta drške)
- 9 Indikator 10 Gumb MOVIE
- 11 Prekiđač LOCK (onemogućuje daljinsko upravljanje i sprječava neželjenu upotrebu fotoaparata)
- 12 Poklopac odjeljka za bateriju

B Umetanje baterije

Bateriju umetnite tako da je pol + okrenut prema gore. (+ na odjeljku za bateriju ukazuje na položaj baterije.)

Uparivanje jedinice i montiranog fotoaparata

- U nastavku slijedi primjer postupka montiranja za Sony digitalne fotoaparate s izmjenjivim objektivima i Sony digitalne fotoaparate. Pojednosti potražite u Vodiču za pomoć za model fotoaparata koji se može montirati na ovu jedinicu.
- Prije nego što započnete uparivanje provjerite da prekiđač LOCK na jedinici NIJE u položaju LOCK (Zaključavanje).

- 1 Na fotoaparatu odaberite MENU → (Mreža) → [Bluetooth Settings] (Bluetooth postavke) → [Bluetooth Function] (Funkcija Bluetooth) → [On] (Uključeno).
- 2 Na fotoaparatu odaberite MENU → (Mreža) → [Bluetooth Rmt Ctrl] (Daljinsko upravljanje putem funkcije Bluetooth) → [On] (Uključeno).
- 3 Na fotoaparatu odaberite MENU → (Mreža) → [Bluetooth Settings] (Bluetooth postavke) → [Pairing] (Uparivanje).

4 Na jedinici istovremeno pritisnite i najmanje 7 sekundi zadržite gumb PHOTO i dio gumba za zumiranje s oznakom T.

5 Kada se na zaslonu fotoaparata pojavi potvrдна poruka, odaberite [OK] (U redu).

- Pojavljuje se i uparivanje počinje.
- Po završetku uparivanja pojavljuje se poruka [Paired.] (Upareno.).

Napomena

- Ako uparivanje nije uspjelo, indikator na jedinici brzo treperi. U tom slučaju ponovite postupak uparivanja od početka.
- Ako se dogodi sljedeće, ponovite uparivanje jedinice i montiranog fotoaparata.
 - Želite upotrijebiti drugi fotoaparati i montirali ste ga na jedinicu. (Ako vratite prethodno montirani fotoaparati, također ćete ponovno morati upariti jedinicu i montirani fotoaparati.)
 - Ponovno ste postavili mrežne postavke fotoaparata.

Hrvatski

Informacije o priručniku za ovaj proizvod



U ovom se priručniku opisuju potrebne pripreme radnje za početak upotrebe proizvoda, osnovne operacije itd. Pojednosti potražite u vodiču za pomoć (priručnik na internetu).

„Priručnik“ (mrežni priručnik)
https://rd1.sony.net/help/ilc/1970/h_zz/

Priručnik možda neće biti dostupan na svim jezicima. Svi dostupni priručnici mogu se naći na adresi:
<https://www.sony.co.uk/electronics/support/camera-camcorder-accessories-tripods-and-brackets/gp-vpt2bt/manuals>

Napomene o upotrebi

- Ova jedinica je drška za snimanje s bežičnim daljinskim upravljačem kompatibilnim s Bluetooth tehnologijom (u daljnjem tekstu "ova jedinica").
 Modele fotoaparata kompatibilnih s ovim jedinicom potražite na web-mjestu:
<https://www.sony.net/dics/vpt2bt/>
- Ako težina montiranog fotoaparata prelazi maksimalnu dozvoljenu težinu za ovu jedinicu (ukupna težina fotoaparata i dodatne opreme), jedinica se može prevrnuti i može doći do oštećenja.
- Pridržavajte se sljedećih mjera kako biste izbjegli rizik od požara ili strujnog udara.
 - Ne rastavljajte ovu jedinicu i nemojte je pokušati izmijeniti.
 - Jedinicom nemojte rukovati mokrim rukama.
 - Pazite da u jedinicu ne uđu voda ili strane tvari (metal, zapaljive tvari itd.).
- Pridržavajte se sljedećih mjera kako biste izbjegli rizik od oštećenja ili kvarova:
 - Ova je jedinica osjetljiva oprema. Pazite da vam ne ispadne, nemojte je udarati ili izlagati snažnim udarcima.
 - Električne kontakte na ovoj jedinici nemojte dodirivati golim rukama.
 - Jedinicu nemojte upotrebljavati ni pohranjivati na mjestu koje je izloženo visokim temperaturama i vlažnosti.
 - Ako jedinicu upotrebljavate na otvorenom, ne izlažite je kiši ili morskoj vodi.
- Ako jedinicu treba popraviti ili joj pregledati unutrašnjost, obratite se predstavniku ili lokalnom ovlaštenom servisu tvrtke Sony.
- Kada otvarate/zatvarate noge ove jedinice ili namještate kut drške, držite prste podalje kako ih ne biste priklještili.
- Prije nego što pritisnete gumb za podešavanje kuta, obavezno fotoaparati primate rukom u slučaju da se sve nagne istovremeno.
- Ako jedinicu upotrebljavate umjesto tronošca, potpuno joj raširite nožice i postavite je na ravnu površinu. Ovisno o kutu naginjanja glave drške ili montiranog fotoaparata, jedinica može postati nestabilna i klimati se. Nemojte upotrebljavati jedinicu ako je nestabilna.
- Provjerite je li fotoaparati čvrsto postavljen na ovu jedinicu da biste izbjegli rizik od ispadanja i nezgode ili ozljede.
- Ne okrećite jedinicu ako je na nju montiran fotoaparati.
- Ova jedinica nije vodootporna ni otporna na prskanje, iako je osmišljena s namjerom da bude otporna na prašinu i vlagu. Ako je upotrebljavate u kišnim uvjetima, pazite da se ne smooči.

⚠ UPOZORENJE

Ne gutajte bateriju, postoji opasnost od kemijskih opekotina. U ovoj se jedinici nalazi gumbasta baterija. U slučaju gutanja okrugle baterije može doći do ozbiljnih unutarnjih opekotina u samo 2 sata što može prouzrokovati smrt. Držite nove i istrošene baterije podalje od djece. Ako se poklopac za bateriju ne može čvrsto zatvoriti, prekinite s upotrebom proizvoda i držite ga podalje od djece. Ako sumnjate da je baterija progutana ili da se nalazi u nekom dijelu tijela, odmah zatražite medicinsku pomoć.

Potvrđivanje postavki na fotoaparatu

Na fotoaparatu odaberite MENU → (Mreža) → [Bluetooth Rmt Ctrl] (Daljinsko upravljanje putem funkcije Bluetooth) i pazite da je odabrana opcija [On] (Uključeno).

C Montiranje fotoaparata

D Podešavanje kuta nagiba

- Nekoliko puta pritisnite gumb za podešavanje kuta kako biste podesili kut drške.
- Okrenite kotačić za podešavanje kako biste podesili intenzitet promjene kuta drške.

E Snimanje fotoaparatom

Snimanje filma

Pritisnite gumb MOVIE. Za prestanak snimanja ponovo pritisnite gumb MOVIE.

Snimanje fotografija

Pritisnite gumb PHOTO do pola za fokusiranje, a zatim ga pritisnite do kraja.

Specifikacije

Maksimalna dozvoljena težina	Do 1,5 kg (53,0 unci) (ukupna težina montiranog fotoaparata i dodatne opreme)
Dimenzije (pribli.)	Sa složenim nožicama: 49,5 mm × 173,0 mm × 42,0 mm (2 in × 6 7/8 in × 1 11/16 in) S raširenim nožicama: 146,5 mm × 133,5 mm × 163,0 mm (5 7/8 in × 5 3/8 in × 6 1/2 in) (Š/V/D)
Masa (pribli.)	215 g (7,6 unci) (bez baterije)
Isporučene stavke	Drška za snimanje s bežičnim daljinskim upravljačem (1), litij-ionska gumbasta baterija (CR2032) (1), torbica (1), komplet tiskane dokumentacije

Dizajn i specifikacije podložne su promjenama bez prethodne obavijesti.

Zaštitna riječ i logotipi Bluetooth® registrirani su zaštitni znaci tvrtke Bluetooth SIG, Inc. i svaka je upotreba takvih oznaka od strane tvrtke Sony Corporation licencirana.

O priročniku za ta izdelek



V priročniku so opisani vsi potrebni postopki za začetek uporabe izdelka, osnovni delovni postopki itd. Podrobnosti poiščite v dokumentu "Help Guide" (spletni priročnik).

»Vodnik za pomoč« (spletni priročnik)
https://rd1.sony.net/help/ilc/1970/h_zz/

Vodnik za pomoč morda ni na voljo v vseh jezikih. Vse priročnike lahko najdete na tej spletni strani:
https://www.sony.co.uk/electronics/support/camera-camcorder-accessories-tripods-and-brackets/gp-vpt2bt/manuals

Opombe o uporabi

- Ta enota je držalo za fotografiranje s funkcijo brezžičnega daljinskega upravljalnika, ki je združljiv s povezavo Bluetooth (v nadaljnjem besedilu "ta enota"). Za modele fotoaparata, ki so združljivi s to enoto, običajno spletno mesto: https://www.sony.net/dics/vpt2bt/
- Če teža nameščenega fotoaparata presega največjo dovoljeno težo te enote (skupna teža nameščenega fotoaparata in dodatne opreme), se lahko naprava prevrne, kar je povzročilo škodo.
- Če se želite izogniti nevarnosti požara ali električnega udara, upoštevajte naslednja navodila:
 - Enote ne razstavljajte ali spreminjate.
 - Enote ne uporabljajte z mokrimi rokami.
 - Preprečite vdor vode ali tujkov (kovin, vnetljivih snovi) v to enoto.
- Če se želite izogniti nevarnosti poškodb, upoštevajte naslednja navodila:
 - Ta enota je precizna oprema. Pazite, da enota ne pade; ne udarjajte po njej in je ne izpostavljajte fizičnim udarcem.
 - Električnih kontaktov na tej napravi se ne dotikajte z golimi rokami.
 - Enote ne uporabljajte ali shranjujte v okolju, ki je izpostavljen visokim temperaturam in vlagi.
 - Če enoto uporabljate na prostem, je ne izpostavljajte dežju ali morskimi vodi.
- Za pregled notranjosti in popravila enote se obrnite na prodajalca izdelkov Sony ali na lokalni pooblašeni servisni center Sony.
- Pri odpiranju ali zapiranju nogic enote ali nastavljanju kota oprirajna pazite na prste, da si jih ne priščipnete.
- Preden pritisnete gumb za nastavitve kota, se prepričajte, da fotoaparata držite z roko v primeru, da se hkrati v celoti nagne.
- Če enoto uporabljate kot stojalo, noge v celoti razširite in jo postavite na ravno površino. Odvisno od kota nagiba glave držala ali vgrajenega fotoaparata lahko enota izgubi ravnotežje in se zaziba. Enote ne uporabljajte, če se ziba.
- Poskrbite, da je fotoaparata varno pritrjen na to enoto, da se izognete tveganju za padec, ki bi lahko povzročil nesrečo ali poškodbo.
- Dokler je fotoaparata nameščen na enoti, z njo ne udrihajte naokoli.
- Ta enota je zasnovana tako, da je odporna na prah in vlago, vendar ni vodotesna ali odporna na pršenje. Če enoto uporabljate v dežju, poskrbite, da se ne zmooči.

⚠ OPOZORILO

Ne zaužijte baterije, obstaja nevarnost opeklin zaradi kemikalij. Enota vsebuje gumbasto baterijo. Če gumbasto baterijo pogoltnete, lahko že v dveh urah pride do hudih notranjih opeklin, ki lahko povzročijo smrt. Nove in izrabljene baterije hranite zunaj dosega otrok. Če pokrova baterije ni mogoče trdno zapreti, izdelek prenehajte uporabljati in ga pospravite zunaj dosega otrok. Če sumite, da so bile baterije pogoltljene ali se nahajajo znotraj katerega koli dela telesa, nemudoma poiščite zdravniško pomoč.

A Deli enote

- 1 Gumb za zasuk (Zasuče nameščen fotoaparata.)
- 2 Gumb za prilagoditev kota (Prilagodilni držalo.)
- 3 Gumb PHOTO (fotografija)
- 4 Gumb C1
- 5 Gumb za povečavo
- 6 Vijak za namestitev fotoaparata
- 7 Kolesce za namestitev fotoaparata
- 8 Kolesce za prilagoditev (Prilagodilni držalo.)
- 9 Indikator
- 10 Gumb MOVIE (film)
- 11 Stikalo LOCK (zaklep) (Onemogoča funkcijo daljinskega upravljalnika, da prepreči nenamerno delovanje.)
- 12 Pokrov predela za baterije

B Vstavljanje baterije

Baterijo vstavite tako, da je pol + obrnjen navzgor. (+ na predelu za baterije prikazuje smer baterije.)

Seznanjanje enote z nameščenim fotoaparatom

- V nadaljevanju si lahko ogledate, kako poteka namestitev digitalnih fotoaparata z izmenljivim objektivom Sony in digitalnih fotoaparata Sony. Za podrobnosti glejte Help Guide (Vodnik za pomoč), ki je priložen modelom fotoaparata, ki jih lahko namestite na to enoto.
- Preden začnete s seznanjanjem se prepričajte, da stikalo LOCK (zaklep) na tej enoti NI v položaju "LOCK" (zaklep).

1 V fotoaparatu izberite možnost MENU (meni) → (omrežje) → [Bluetooth Settings] (nastavitve Bluetooth) → [Bluetooth Function] (funkcija Bluetooth) → [On] (vklop).

2 V fotoaparatu izberite možnost MENU (meni) → (omrežje) → [Bluetooth Rmt Ctrl] → [On] (vklop).

3 V fotoaparatu izberite možnost MENU (meni) → (omrežje) → [Bluetooth Settings] (nastavitve Bluetooth) → [Pairing] (seznanjanje).

4 Na enoti za najmanj 7 sekund istočasno pritisnite in pridržite gumb PHOTO (fotografija) in stran T na gumbu za povečavo.

5 Ko se na zaslonu fotoaparata prikaže potrditveno sporočilo, izberite [OK].

- Pojavi se in naznani začetek seznanjanja.
- Ko je seznanjanje končano, se pojavi sporočilo [Paired.] (Seznanjeno.).

Opomba

- Če seznanjanje ni uspešno, začne indikator na enoti hitro utripati. Če se to zgodi, ponovite postopek.
- V naslednjih primerih napravo znova seznanite z nameščenim fotoaparatom.
 - Na enoto ste namestili drug fotoaparata. (Ko fotoaparata ponovno zamenjate s predhodno nameščenim, morate enoto znova seznaniti z nameščenim fotoaparatom.)
 - Ponastavili ste omrežne nastavitve fotoaparata.

Potrditev nastavitve fotoaparata

V fotoaparatu izberite možnost MENU (meni) → (omrežje) → [Bluetooth Rmt Ctrl] in izberite [On] (vklop).

C Namestitev fotoaparata

D Prilagoditev kota nagiba

- Za prilagoditev kota držala nekajkrat pritisnite gumb za nastavitve kota.
- Zavrtite kolesce za prilagoditev, da spremenite kot držala.

E Snemanje fotoaparata

Snemanje filmov

Pritisnite gumb MOVIE (film). Če želite zaustaviti zajemanje, znova pritisnite gumb MOVIE (film).

Fotografiranje

Pritisnite gumb PHOTO (fotografija) do polovice za izostritev, nato pa pritisnite do konca navzdol.

Tehnični podatki

Največja dovoljena teža	Do 1,5 kg (53,0 oz) (skupna teža nameščenega fotoaparata in dodatne opreme)
Dimenzije (pribl.)	Z zloženimi nogami: 49,5 mm × 173,0 mm × 42,0 mm (2 palca × 6 7/8 palca × 1 11/16 palca) Z iztegnjenimi nogami: 146,5 mm × 133,5 mm × 163,0 mm (5 7/8 palca × 5 3/8 palca × 6 1/2 palca) (Š/V/G)
Teža (pribl.)	215 g (7,6 oz) (brez baterije)
Priloženi elementi	Držalo za fotografiranje z brezžičnim daljinskim upravljalnikom (1), litijeva gumbasta baterija (CR2032) (1), torbica (1), komplet natisnjene dokumentacije

Oblika in tehnični podatki se lahko spremenijo brez obvestila.

Besedna znamka Bluetooth® i Logotipi so zaščitene blagovne znamke družbe Bluetooth SIG, Inc. Družba Sony Corporation te blagovne znamke uporablja na podlagi licence.

Srpski

O priručniku za ovaj proizvod



U ovom priručniku opisane su pripreme za početak korišćenja proizvoda, osnovne operacije itd. Više informacija potražite u Vodiču za pomoć (Web priručnik).

„Vodič za pomoć“ (web priručnik)
https://rd1.sony.net/help/ilc/1970/h_zz/

Vodič za pomoć možda nije dostupan na svim jezicima. Svi dostupni priručnici nalaze se na lokaciji:
https://www.sony.co.uk/electronics/support/camera-camcorder-accessories-tripods-and-brackets/gp-vpt2bt/manuals

Napomene o korišćenju

- Ova jedinica je rukohvat za snimanje sa bežičnim daljinskim upravljačem koji je kompatibilan sa funkcijom Bluetooth (u daljem tekstu „ova jedinica“). Da biste saznali koji modeli fotoaparata su kompatibilni sa ovom jedinicom, posetite Web lokaciju: https://www.sony.net/dics/vpt2bt/
- Ako je težina montiranog fotoaparata veća od maksimalnog ograničenja za težinu ove jedinice (ukupna težina montiranog fotoaparata i dodatnog pribora), jedinica može da padne i da se ošteti.
- Da biste sprečili požar ili strujni udar, pridržavajte se sledećeg:
 - Nemojte da rastavljate niti prepravljate ovu jedinicu.
 - Nemojte da koristite ovu jedinicu kada su vam mokre ruke.
 - Vodite računa da voda ili strane čestice (metal, zapaljive supstance itd.) ne prodru u jedinicu.
- Da biste izbegli oštećenje ili kvar, pridržavajte se sledećeg:
 - Ova jedinica je oprema sa komponentama za precizno merenje. Nemojte ispuštati jedinicu, udarati je niti izlagati jakim udarcima.
 - Nemojte dodirivati električne kontakte golim rukama.
 - Nemojte da koristite ili držite ovu jedinicu na mestima sa visokom temperaturom ili velikom količinom vlažnosti.
 - Kada ovu jedinicu koristite napolju, zaštitite je od kiše i morske vode.
- Ako je jedinicu potrebno pregledati i popraviti, obratite se prodavcu Sony uređaja ili lokalnom ovlašćenom Sony servisu.
- Kada otvarate/zatvarate nožice ove jedinice ili podešavate ugao rukohvata, sklonite prste da ih ne biste priklještili.
- Pre nego što pritisnete dugme za podešavanje ugla, pridržite fotoaparata rukom za slučaj da se iznenada nakrene.
- Kada ovu jedinicu postavite na stativ, maksimalno ga raširite i postavite jedinicu na ravnu površinu. U zavisnosti od ugla nagiba glave rukohvata ili montiranog fotoaparata, jedinica može da postane nestabilna. Ne koristite jedinicu ako podrhtava.
- Uverite se da je fotoaparata dobro pričvršćen na ovu jedinicu da biste izbegli rizik od spadanja koje bi moglo da dovede do nezgode ili povrede.
- Nemojte da zamahujete jedinicom dok je fotoaparata postavljen na nju.
- Ova jedinica je dizajnirana da bude otporna na prašinu i vlagu, ali nije vodootporna niti otporna na prskanje. Kada ovu jedinicu koristite na kiši, vodite računa da se ne pokvasi.

⚠ UPOZORENJE

Ne gutajte bateriju, postoji opasnost od hemijskih opekotina. Ova jedinica sadrži dugmasta bateriju. U slučaju gutanja okrugle baterije može doći do ozbiljnih unutrašnjih opekotina u samo 2 sata što može prouzrokovati smrt. Čuvajte nove i korišćene baterije van domašaja dece. Ako odeljak za bateriju ne može dobro da se zatvori, nemojte da koristite proizvod i držite ga van domašaja dece. Ako smatrate da je baterija progutana ili da se nalazi u nekom delu tela, odmah zatražite medicinsku pomoć.

A Identifikacija delova

- 1 Dugme za okretanje (Služi za okretanje montiranog fotoaparata.)
- 2 Dugme za podešavanje ugla (Podešavanje ugla rukohvata.)
- 3 Dugme PHOTO
- 4 Dugme C1
- 5 Dugme za zum
- 6 Navoj za montiranje fotoaparata
- 7 Točičić za montiranje fotoaparata
- 8 Točičić za podešavanje (Izaberite kako će se menjati ugao rukohvata.)
- 9 Indikator
- 10 Dugme MOVIE
- 11 Prekidač LOCK (Isključivanje daljinskog upravljača kako bi se sprečilo slučajno aktiviranje komandi na fotoaparatu.)
- 12 Poklopac odeljka sa baterijom

B Umetanje baterije

Postavite bateriju tako da strana sa znakom + bude okrenuta nagore. (Znak + na odeljku sa baterijom pokazuje u kom smeru baterija treba da bude postavljena.)

Uparivanje jedinice sa montiranim fotoaparatom

- U nastavku je objašnjen postupak montiranja Sony digitalnog fotoaparata sa izmenljivim objektivom i Sony digitalnog fotoaparata. Više informacija potražite u Vodiču za pomoć koji se isporučuje sa modelima fotoaparata kompatibilnim sa ovom jedinicom.
- Pre uparivanja proverite da se prekidač LOCK na jedinici NE nalazi u položaju „LOCK“ (Zaključano).

1 Na fotoaparatu pritisnite dugme MENU → (mreža) → [Bluetooth Settings] (Bluetooth postavke) → [Bluetooth Function] (Bluetooth funkcija) → [On] (Uključeno).

2 Na fotoaparatu pritisnite dugme MENU → (mreža) → [Bluetooth Rmt Ctrl] (Bluetooth daljinski upravljač) → [On] (Uključeno).

3 Na fotoaparatu pritisnite dugme MENU → (mreža) → [Bluetooth Settings] (Bluetooth postavke) → [Pairing] (Uparivanje).

4 Na jedinici istovremeno pritisnite i zadržite najmanje 7 sekundi dugme PHOTO i stranu T dugmeta za zum.

5 Kada se na displeju fotoaparata pojavi poruka potvrde, izaberite [OK] (U redu).

- Pojavice se znak i započće uparivanje.
- Nakon uparivanja, pojavice se poruka [Paired.] (Upareno.).

Napomena

- Ako uparivanje ne uspe, indikator na jedinici će brzo treperiti. U tom slučaju, ponovite postupak.
- U sledećim slučajevima je potrebno da ponovite postupak uparivanja jedinice sa montiranim fotoaparatom.
 - Montirali ste drugi fotoaparata na jedinicu. (Kada ponovo montirate fotoaparata koji ste već koristili, potrebno je da montirani fotoaparata ponovo uparite sa jedinicom.)
 - Resetovali ste mrežne postavke fotoaparata.

Potvrđivanje postavki na fotoaparatu

Na fotoaparatu pritisnite dugme MENU → (mreža) → [Bluetooth Rmt Ctrl] (Bluetooth daljinski upravljač), pa izaberite [On] (Uključeno).

C Montiranje fotoaparata

D Podešavanje ugla nagiba

- Pritiskajte dugme za podešavanje ugla dok ne podesite ugao rukohvata.
- Pomoću točičića za podešavanje izaberite kako će se menjati ugao rukohvata.

E Snimanje fotoaparatom

Snimanje filma

Pritisnite dugme MOVIE. Da biste prekinuli snimanje, ponovo pritisnite dugme MOVIE. Fotografisanje Pritisnite dugme PHOTO do pola za fokus, a zatim ga pritisnite do kraja.

Specifikacije

Maksimalno ograničenje za težinu	Do 1,5 kg (53,0 unce) (ukupna težina montiranog fotoaparata i dodatnog pribora)
Dimenzije (približne)	Sa skupljenim nožicama: 49,5 mm × 173,0 mm × 42,0 mm (2 in. × 6 7/8 in. × 1 11/16 in.) Sa raširenim nožicama: 146,5 mm × 133,5 mm × 163,0 mm (5 7/8 in. × 5 3/8 in. × 6 1/2 in.) (Š/V/D)
Masa (približno)	215 g (7,6 unci) (bez baterije)
Sadržaj pakovanja	Rukohvat za snimanje sa bežičnim daljinskim upravljačem (1), litijumska dugmasta baterija (CR2032) (1), torbica (1), štampana dokumentacija

Dizajn i specifikacije su podložni promenama bez najave.

Slova oznaka Bluetooth® i Logotipi su registrovani zaštiteni znakovi u vlasništvu kompanije Bluetooth SIG, Inc. i kompanija Sony Corporation ih koristi pod licencom.