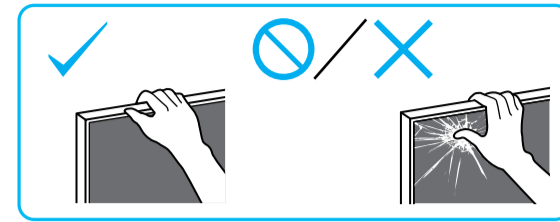
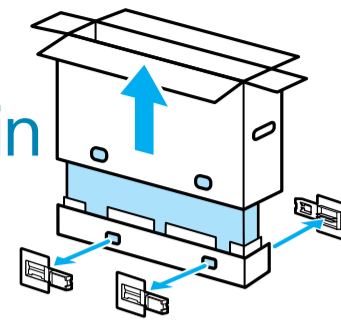


Televizion / Телевизор

Udhëzues për konfigurimin
Водич за поставување



1

SB1 SB2 IM VS M5L14 SN

*1

1.5 N-m/1,5 N-m (15 kgf-cm)

2

*2

3

M5L14 SN

4

*2

x 6

5

55

6

SB1

7

55

SB2

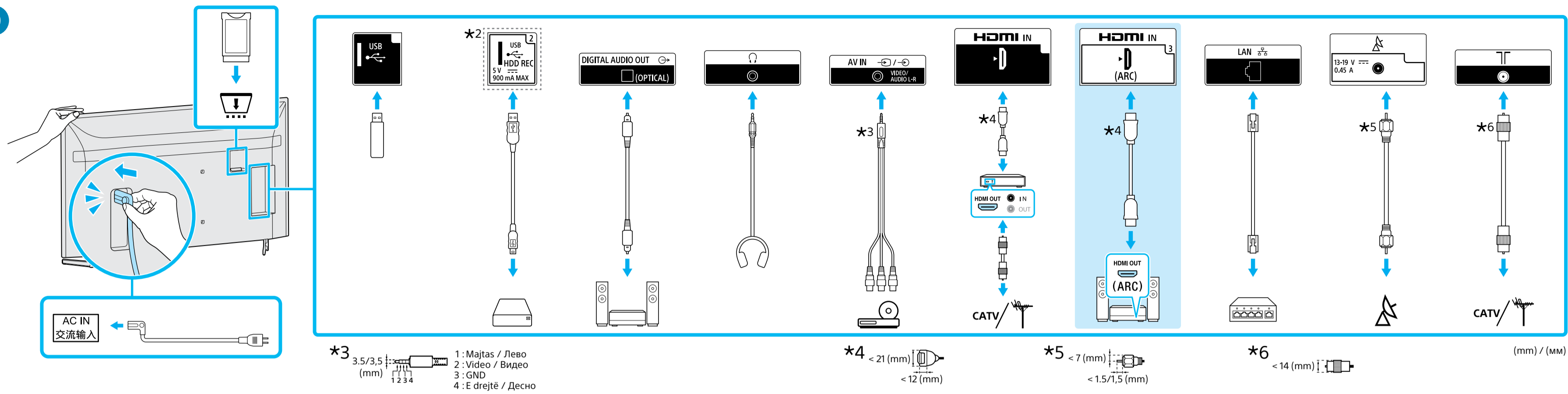
8

*1 Referojuni udhëzuesit të referencës / Видете во Референтниот водич

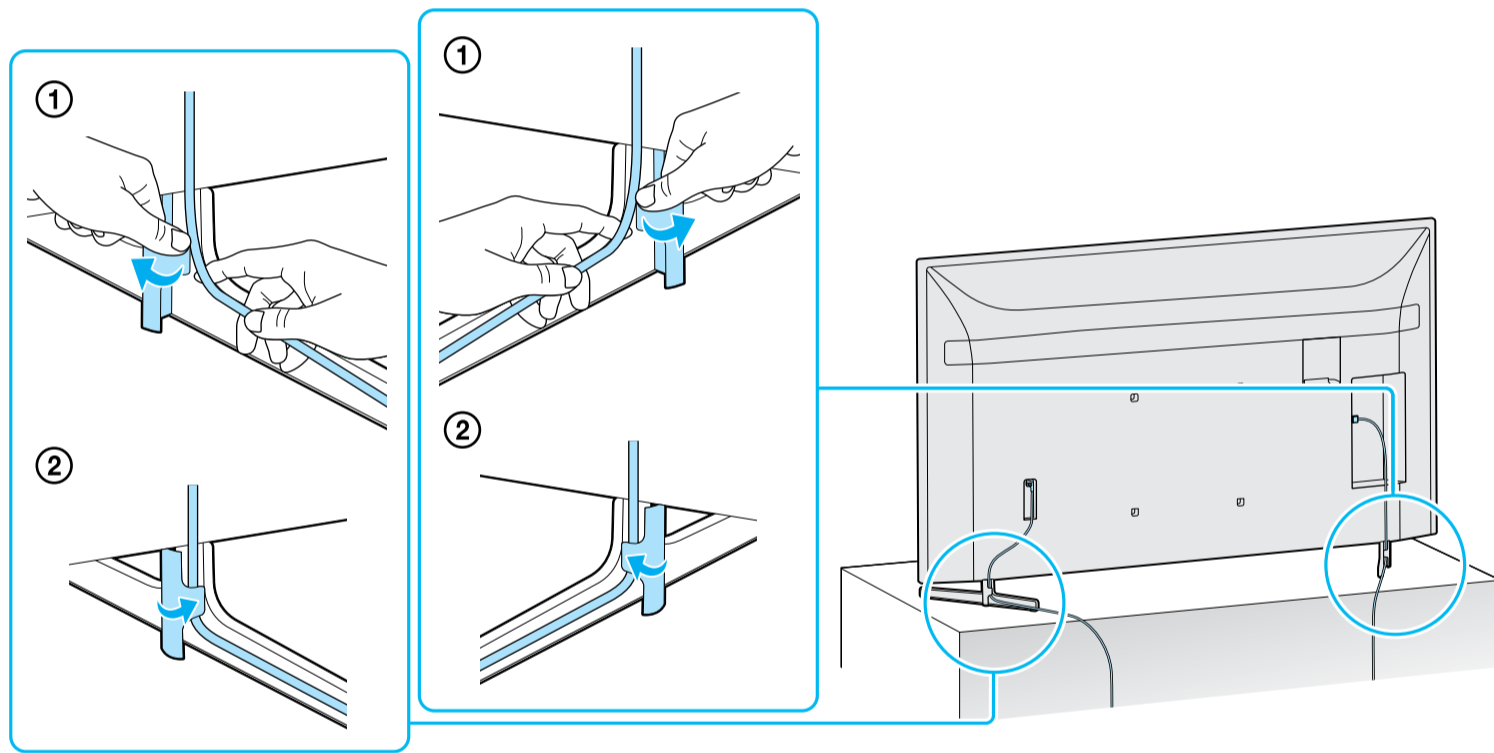
*2 Vetëm në modelin e rajonit / vendit / TV të kufizuar. / Само за ограничен регион/земја/ТВ модел.



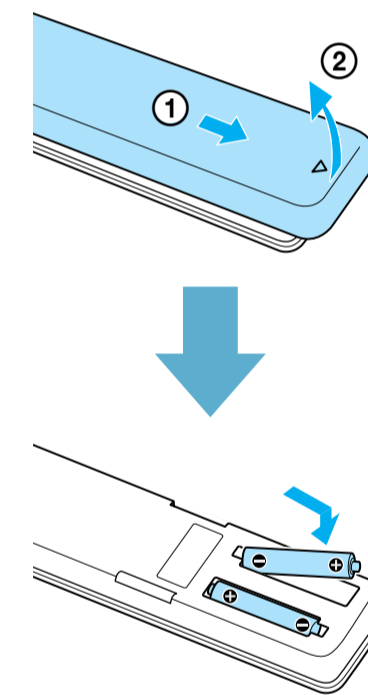
9



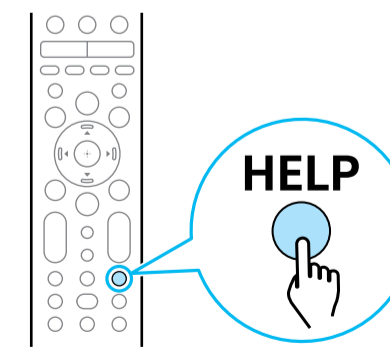
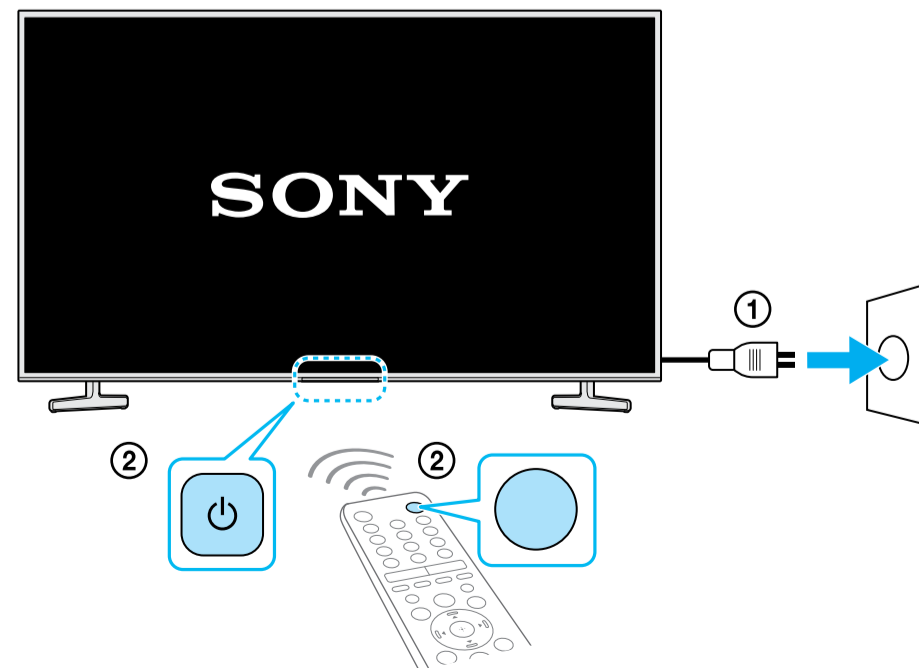
10



11



12



Ndihmë / Помощ



<http://www.sony.net/tv-how-to-videos>

Këshilla / Совети