

S izmjenjivim objektivom Izmenljivi objektiv Zamenljivi objektiv

Upute za rad
Navodila za uporabu
Uputstvo za upotrebu

G MASTER

FE 12-24 mm
F2.8 GM

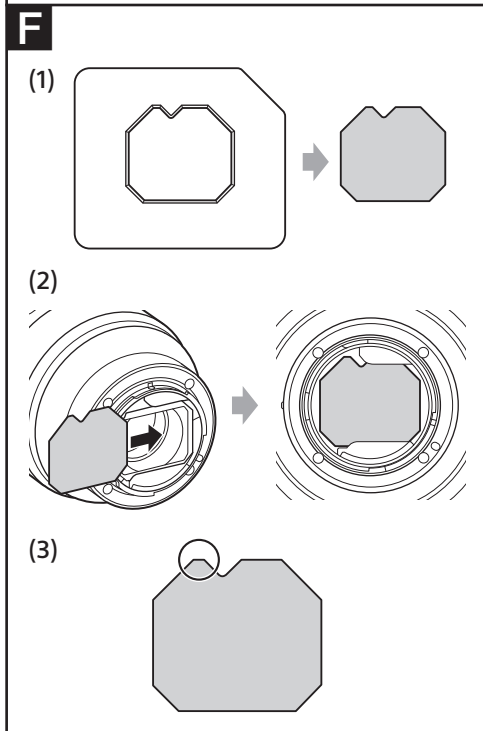
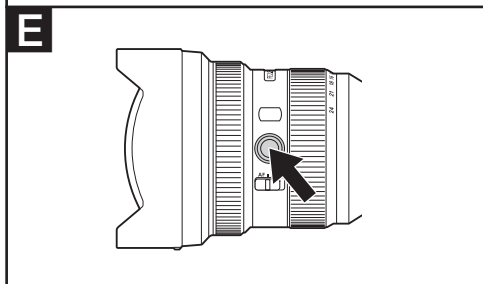
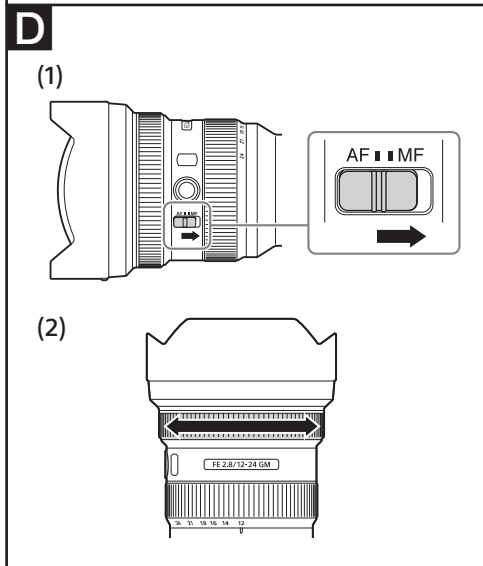
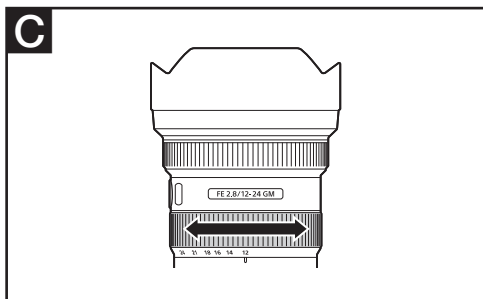
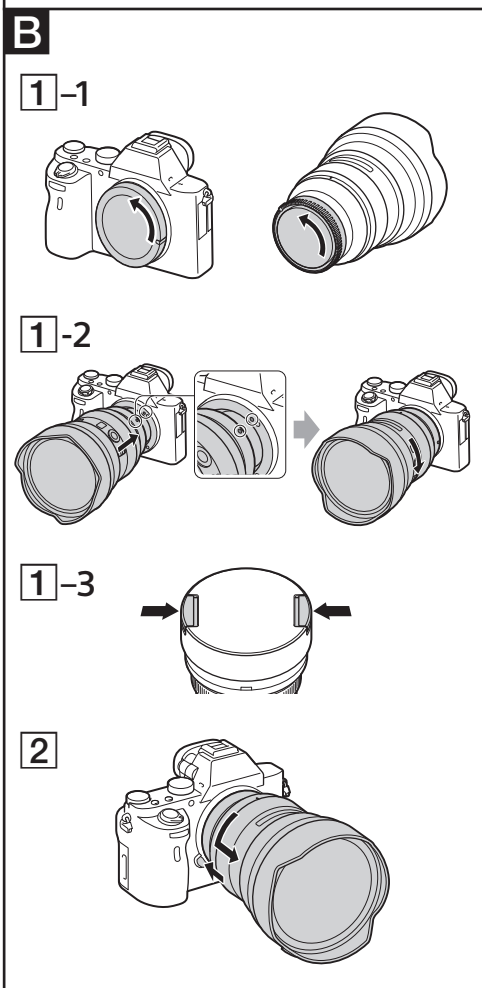
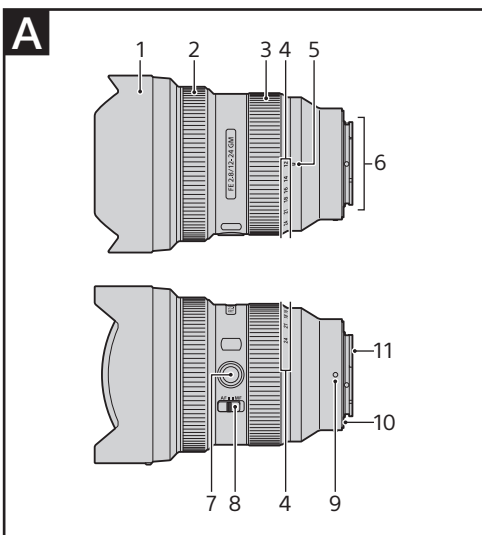
E-mount nosač
Serija E
E-mount nosač

α

SEL1224GM



<https://www.sony.net/>
©2020 Sony Corporation



Hrvatski

U ovom priručniku s uputama objašnjeno je kako se koriste objektiv. Mjere opreza uobičajene za sve objektiv, poput napomena o upotrebi, nalaze se u posebnom dokumentu „Mjere opreza prije upotrebe“. Prije upotrebe objektiv obavezno pročitajte oba dokumenta.

Ovaj objektiv dizajniran je za Sony α fotoaparate s E-mount nosačem. Ne možete ga koristiti na fotoaparatu s A-mount nosačem. Objektiv FE 12-24 mm F2.8 GM kompatibilan je s asortimanom slikovnih senzora formata 35 mm. Fotoaparat opremljen slikovnim senzorom formata 35 mm može se postaviti i za snimanje u veličini APS-C. Pojednosti o postavljanju fotoaparata potražite u njegovom priručniku s uputama.

Dodatne informacije o kompatibilnosti potražite na web-mjestu tvrtke Sony za svoje područje ili se obratite svojem prodavaču proizvoda tvrtke Sony ili ovlaštenom lokalnom servisu tvrtke Sony.

Napomene o upotrebi

- Ne ostavljajte objektiv izložen suncu ili jarkom izvoru svjetlosti. Može doći do unutarnjeg kvara kućišta fotoaparata i objektiv, dima ili požara zbog fokusiranja svjetlosti. Ako morate ostaviti objektiv na sunčevom svjetlu, obavezno stavite poklopac za objektiv.
- Prilikom snimanja prema suncu, sunce treba biti potpuno izvan kuta gledanja. U suprotnom sunčeve zrake mogu koncentrirati žarište unutar fotoaparata i dovesti do dima ili požara. Ako je sunce djelomično izvan kuta gledanja, također može doći do dima ili požara.
- Prilikom nošenja fotoaparata s pričvršćenim objektivom, uvijek čvrsto držite i fotoaparat i objektiv.
- Kada je na leću pričvršćen poklopac objektiv, za prijenos fotoaparata s objektivom ili prijenos samog objektiv uhvatite kućište objektiv, a ne poklopac objektiv.
- Objektiv nije vodootporan, iako je dizajniran da bude otporan na prašinu i prskanje. Ako koristite objektiv na kiši i u sličnim uvjetima, pazite da kapi kiše ne dospiju na objektiv.
- Na kraj objektiv ne mogu se pričvrstiti nikakvi filtri.
- Dok je fotoaparat s pričvršćenim objektivom isključen, unutarnje komponente mogu se pokrenuti. To, međutim, ne znači da je došlo do kvara.

Mjere opreza pri upotrebi bljeskalice

- U određenim kombinacijama objektiv i bljeskalice, objektiv može djelomično blokirati svjetlo bljeskalice, što će dovesti do sjene na dnu slike. U tom slučaju prije fotografiranja prilagodite duljinu za fotografiranje.

Vinjetiranje

- Pri upotrebi objektiv kutovi zaslona postaju tamniji od središta. Kako bi se ova pojava (koja se naziva vinjetiranje) smanjila, zatvorite otvor blende za 1 do 2 koraka.

A Identifikacija dijelova

- Pričvršćeno sjenilo za objektiv*1
- Prsten za fokusiranje
- Prsten za zumiranje
- Skala žarišne duljine
- Oznaka žarišne duljine
- Leće objektiv*2
- Gumb za zadržavanje fokusa
- Prekidač za način fokusiranja
- Oznaka za postavljanje
- Gumeni prsten za postavljanje objektiv
- Stražnji držač filtra

*1 Uklanjanje sjenila za objektiv nije moguće.

*2 Nemojte dodirivati leće objektiv.

B Pričvršćivanje/uklanjanje objektiv

Pričvršćivanje objektiv (pogledajte ilustraciju B-1.)

- Uklonite stražnji poklopac za leću i poklopac kućišta fotoaparata.
- Oznaku bijele boje na cijevi objektiv poravnajte s oznakom bijele boje na fotoaparatu (oznaka za postavljanje), a zatim umetnite objektiv u sklop za postavljanje na fotoaparatu i okrećite ga u smjeru kretanja kazaljke na satu dok ne sjedne na mjesto.
 - Pri postavljanju objektiv nemojte pritiskati gumb za otpuštanje objektiv na fotoaparatu.
 - Nemojte postavljati objektiv pod kutom.
- Uklonite prednji poklopac za leću.
 - Gurnite male izbočine prednjeg poklopca za leću u skladu s prikazom na kojem se nalaze strelice kako biste spojili ili odspojili poklopac.

Skidanje objektiv (pogledajte ilustraciju B-2.)

Dok držite pritisnutim gumb za otpuštanje objektiv na fotoaparatu, okrećite objektiv u smjeru suprotnom od kretanja kazaljke na satu dok se ne zaustavi, a zatim skinite objektiv.

C Zumiranje

Okrenite prsten za zumiranje na željenu žarišnu duljinu.

D Izoštavanje

- Prekidač za način izoštravanja na ovom objektivu ne radi s nekim modelima fotoaparata. Dodatne informacije o kompatibilnosti potražite na web-mjestu tvrtke Sony za svoje područje ili se obratite svojem prodavaču proizvoda tvrtke Sony ili ovlaštenom lokalnom servisu tvrtke Sony.

Promjena načina AF (automatsko izoštravanje) / MF (ručno izoštravanje)

Na objektivu je moguća izmjena načina izoštravanja između automatskog (AF) i ručnog izoštravanja (MF). Za fotografiranje automatskim načinom fokusiranja (AF) potrebno je postaviti fotoaparat i objektiv na AF. Za fotografiranje ručnim načinom fokusiranja (MF), potrebno je postaviti fotoaparat, objektiv ili oboje na MF.

Postavljanje načina fokusiranja na objektiv Postavite prekidač za način fokusiranja u odgovarajući način, AF ili MF (1).

- Upute o postavljanju načina fokusiranja na fotoaparatu potražite u priručnicima za fotoaparat.
- U načinu MF okrenite prsten za fokusiranje da podesite fokus (2) dok gledate kroz tražilicu itd.

Korištenje fotoaparata s upravljačkim gumbom za AF/MF

- Pritiskom na upravljački gumb za AF/MF tijekom snimanja u načinu AF, možete privremeno promijeniti način u MF.
- Pritiskom na upravljački gumb za AF/MF tijekom snimanja u načinu MF možete privremeno promijeniti način u AF ako je objektiv postavljen na AF, a fotoaparat na MF.

E Upotreba gumba za zadržavanje fokusa

- Gumb za zadržavanje fokusa na ovom objektivu ne radi s nekim modelima fotoaparata. Dodatne informacije o kompatibilnosti potražite na web-mjestu tvrtke Sony za svoje područje ili se obratite svojem prodavaču proizvoda tvrtke Sony ili ovlaštenom lokalnom servisu tvrtke Sony.

Pritisnite gumb za zadržavanje fokusa u automatskom načinu izoštravanja (AF) kako biste poništili automatsko izoštravanje (AF). Izoštavanje je fiksirano pa možete otpustiti zatvarač na fiksirano izoštravanje. Kako biste ponovno pokrenuli automatski način izoštravanja (AF), otpustite gumb za zadržavanje fokusa i istodobno pritisnite gumb prekidača do pola.

F Pričvršćivanje filtera

Stražnji držač filtra nalazi se u otvoru nosača proizvoda. Za umetanje komercijalno dostupnih filtera u obliku listova (želatinski premaz) slijedite upute u nastavku.

- S pomoću uljne olovke tankog vrha na filter iscrtajte predložak i zatim obrežite filter s vanjske strane crta. (1)
- Umetnite izrezani filter u stražnji držač filtra kako je prikazano na slici (2).
 - Da biste tijekom umetanja filtra izbjegli kontakt s lećom, preporučujemo da prsten za zumiranje postavite u bilo koji položaj osim širokokutni.

- Pazite da ne izgrebete filter i da na njemu ne ostavite otiske prstiju. Preporučujemo da filter stavljate ili uklanjate tako da pincetom pridržite na dio prikazan na slici (3).
- Ako dulje vrijeme nećete fotografirati, uklonite filter iz stražnjeg držača filtera.

Specifikacije

Naziv proizvoda (Naziv modela)	FE 12-24 mm F2.8 GM (SEL1224GM)
Žarišna duljina (mm)	12 – 24
Žarišna duljina ekvivalentna 35 mm*1 (mm)	18 – 36
Grupe – elementi objektiv	14 – 17
Kut gledanja 1*2	122° – 84°
Kut gledanja 2*2	99° – 61°
Minimalni fokus*3 (m (stopa))	0,28
Maksimalno povećanje (X)	0,14
Minimalni otvor blende	f/22
Promjer filtra (mm)	–
Dimenzije (maksimalni promjer x visina) (približno, mm (inča))	97,6 x 137 (3 7/8 x 5 1/2)
Masa (približno, unci)	847 (29,9)
SteadyShot	Ne

*1 Ovo je žarišna duljina ekvivalentna 35-milimetarskom formatu kada se postavi na digitalni fotoaparat s izmjenjivim objektivom opremljenim slikovnim senzorom veličine APS-C.

*2 Kut gledanja 1 vrijednost je za fotoaparate formata 35 mm, a kut gledanja 2 vrijednost je za digitalne fotoaparate s izmjenjivim objektivima opremljenim slikovnim senzorom veličine APS-C.

*3 Minimalno fokusiranje udaljenost je od slikovnog senzora do objekta.

• Ovisno o mehanizmu objektiv, žarišna duljina može se promijeniti sa svakom promjenom udaljenosti snimanja. Za iznad navedene žarišne duljine pretpostavlja se da je objektiv izoštren na beskonačnost.

Isporučene stavke

(Broj u zagradi označava broj komada.)

Objektiv (1), prednji poklopac za leću (1), stražnji poklopac za leću (1), predložak za filtre (1), torbica za objektiv (1), komplet tiskane dokumentacije

Dizajn i specifikacije podložne su promjenama bez prethodne obavijesti.

α i G zaštitni su znaci tvrtke Sony Corporation.

Slovenščina

V tem priročniku z navodili je opisana uporaba objektiv. Previdnostne ukrepe za vse objektiv, kot so opombe glede uporabe, najdete v ločenem dokumentu o previdnostnih ukrepih pred uporabo. Pred uporabo objektiv preberite oba dokumenta.

Ta objektiv je zasnovan za fotoaparate Sony α serije E. Objektiv ne morete uporabljati na fotoaparatih z nastavkom A-mount. Objektiv FE 12-24 mm F2.8 GM je združljiv s paletu slikovnih senzorjev 35-milimetrskega formata. Fotoaparat s 35-milimetarskim slikovnim senzorjem lahko nastavite tudi tako, da fotografira pri velikosti APS-C. Podrobnosti o nastavitvi fotoaparata najdete v navodilih za uporabo fotoaparata.

Za dodatne informacije o združljivosti obiščite spletno mesto družbe Sony za svoje območje ali se obrnite na prodajalca izdelkov Sony ali lokalnega pooblaščenega servisera izdelkov Sony.

Opombe o uporabi

- Objektiv ne izpostavljajte sončni svetlobi ali drugemu močnemu svetlobnemu viru. Zaradi učinka koncentriranja svetlobe na enem mestu lahko pride do notranje okvare fotoaparata in objektiv, dima ali vžiga. Če morate zaradi okoliščin pustiti objektiv na sončni svetlobi, ne pozabite nataktni pokrova objektiv.
- Če fotografirate proti soncu, poskrbite, da bo sonce povsem izven zornega kota. Sicer se lahko sončni žarki koncentrirajo v goriščnici v notranjosti fotoaparata in povzročijo dim ali vžig. Če je sonce rahlo zunaj vidnega kota, lahko prav tako povzroči dim ali vžig.
- Ko prenašate fotoaparat s nameščenim objektivom, vedno skrbno držite tako fotoaparat kot tudi objektiv.
- Za prenašanje fotoaparata s objektivom ali samega objektiv, kadar je na objektiv nameščen pokrov, primite objektiv za ohišje, ne za pokrov.
- Objektiv ni vodotesen, je pa zasnovan tako, da je odporen na prah in kaplje. Če med uporabo fotoaparata dežuje ipd., pazite, da vodne kapljice ne padajo na objektiv.
- Na konec objektiv ne morete namestiti filtrov.
- Ko je fotoaparat s nameščenim objektivom izklopljen, se lahko notranje komponente objektiv začnejo premikati. To pa ne pomeni, da je prišlo do okvare.

Previdnostni ukrepi pri uporabi bliskavice

- Pri hkratni uporabi nekaterih objektivov in bliskavic lahko objektiv delno zastre svetlobo bliskavice, kar bo povzročilo senco na dnu slike. V teh primerih prilagodite razdaljo fotografiranja pred fotografiranjem

Vinjetiranje

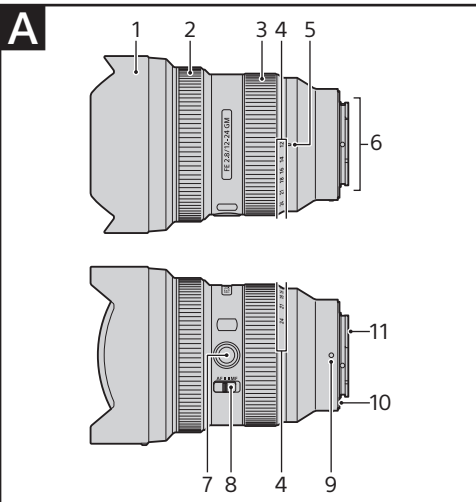
- Pri uporabi objektiv postanejo vogali zaslona temnejši od središča. Če želite omiliti ta pojav, imenovan vinjetiranje, zaprite zaslonko za eno ali dve stopnji.

A Deli izdelka

- Fiksno senčilo objektiv*1
- Obroč za ostrenje
- Obroč za zoom
- Lestvica goriščne razdalje
- Oznaka goriščne razdalje
- Kontakti za objektiv*2
- Gumb za zaklep ostrenja
- Stikalo načina ostrenja
- Oznaka namestitve
- Gumijasti obroček namestitve objektiv
- Zadnje držalo filtra

*1 Senčila objektiv ni mogoče odstraniti.

*2 Ne dotikajte se kontaktov za objektiv.



B Namešćanje in odstranjevanje objektiv

Namešćanje objektiv (glejte sliko B-1)

- 1 Odstranite zadnji pokrov objektiv in zaščitni pokrov na ohišju fotoaparata.
- 2 Poravnajte belo oznako na ohišju objektiv z belo oznako na fotoaparatu (oznaka namestitve), nato vstavite objektiv v ohišje objektiv na fotoaparatu in ga zavrtite v smeri urinega kazalca, da se zaskoči.
 - Med nameščanjem objektiv na pritiskajte gumba za odstranitev objektiv.
 - Objektiv ne nameščajte pod kotom.
- 3 Odstranite sprednji pokrov objektiv.
 - Da namestite ali odstranite sprednji pokrov objektiv, potisnite jezička na tem pokrovu navznoter, kot označujeta puščici.

Odstranjevanje objektiv (glejte sliko B-2)

Pritisnite in držite gumb za odstranitev objektiv na fotoaparatu, zavrtite objektiv v nasprotni smeri urnega kazalca, dokler se ne ustavi, in ga odstranite.

C Zoomiranje

Zavrtite obroč za zoom, da nastavite željeno goriščno razdaljo.

D Ostrenje

- Stikalo načina ostrenja tega objektiv pri nekaterih modelih fotoaparatorov ne bo delovalo. Za dodatne informacije o združljivosti obiščite spletno mesto družbe Sony za svoje območje ali se obrnite na prodajalca izdelkov Sony ali lokalnega pooblaščenega serviserja izdelkov Sony.

Preklapanje med načini AF (samodejno ostrenje)/MF (ročno ostrenje)

Način ostrenja na objektivu lahko preklaplja med AF in MF. Pri fotografiranju s samodejnim ostrenjem (AF) morata biti fotoaparati in objektiv nastavljeni na AF. Za fotografiranje z nastavitvijo MF morate fotoaparati ali objektiv oziroma oba nastaviti na način MF.

Nastavitev načina ostrenja na objektivu
Stikalo za način ostrenja premaknite na ustrezno oznako: AF ali MF (1).

- Navodila za nastavitev načina ostrenja v fotoaparatu so v priročnikih zanj.
- V načinu MF zavrtite obroč za ostrenje, da izostrite sliko (2), pri tem pa glejte skozi iskalo itd.

Uporaba fotoaparata, opremljenega z gumbom za upravljanje načinov AF/MF

- Če med uporabo načina AF pritisnete gumb za upravljanje AF/MF, lahko začasno preklopite v način MF.
- Če med uporabo načina MF pritisnete gumb za upravljanje AF/MF, lahko začasno preklopite v način AF, kadar je objektiv nastavljen na AF, fotoaparati pa na MF.

E Uporaba gumba za zaklep ostrenja

- Gumb za zaklep ostrenja tega objektiv pri nekaterih modelih fotoaparatorov ne bo deloval. Za dodatne informacije o združljivosti obiščite spletno mesto družbe Sony za svoje območje ali se obrnite na prodajalca izdelkov Sony ali lokalnega pooblaščenega serviserja izdelkov Sony.

Pritisnite gumb za zaklep ostrenja v načinu AF, da prekličete način AF. Motiv je izostren, zato lahko sprostite zaklop. Sprostite gumb za zaklep ostrenja, pri tem pa do polovice pritisnite sprožilno, da znova zaženete način AF.

F Pritrjevanje filtrov

Zadnje držalo filtra najdete v odprtini za namestitve izdelka. Upoštevajte spodnje korake in namestite komercialni filter (folija iz želatine).

- 1 S tankim svinčnikom na oljni osnovi prirežite predlogo filtra na filter in ga nato izrežite po narisanih črtah (1).
- 2 Izrezan filter vstavite v zadnje držalo filtra tako, kot je prikazano na sliki (2).
 - Da se med vstavljanjem filtra ne dotaknete objektiv, nastavite obroč za zoom v položaj, ki ni široki kot.
 - Pazite, da filtra ne opraskate in na njem ne pustite prstnih odtisov. Ko nameščate ali odstranjujete filter, priporočamo, da področje filtra, ki je prikazano na sliki (3), držite s pinceto.
 - Če dlje časa ne boste slikali, odstranite filter iz zadnjega držala za filter.

Tehnični podatki

Ime izdelka (ime modela)	FE 12-24 mm F2.8 GM (SEL1224GM)
Goriščna razdalja (mm)	12–24
Goriščna razdalja, enakovredna formatu 35 mm*1 (mm)	18–36
Skupine/elementi objektiv	14–17
Vidni kot 1*2	122°–84°
Kot pogleda 2*2	99°–61°
Najmanjše ostrenje*3 (m (čevlji))	0,28 (0,92)
Največja povečava (X)	0,14
Najmanjša odprtina zaslone	f/22
Premer filtra (mm)	–
Mere (največji premer × višina) (pribl., mm (palci))	97,6 × 137 (3 7/8 × 5 1/2)
Teža (pribl., g (oz))	847 (29,9)
SteadyShot	Ne

*1 To je goriščna razdalja, enakovredna formatu 35 mm, pri digitalnih fotoaparatih z nameščenim izmenljivim objektivom, ki so opremljeni s slikovnim senzorjem velikosti APS-C.

*2 Kot pogleda 1 je vrednost za fotoaparate formata 35 mm, kot pogleda 2 pa je vrednost za digitalne fotoaparate z izmenljivimi objektivami s slikovnim senzorjem velikosti APS-C.

*3 Najmanjša razdalja ostrenja je razdalja od slikovnega senzorja do objekta.

• Pri nekaterih mehanizmihih objektivov se lahko goriščna razdalja spremeni s spremembo razdalje snemanja. Navedene goriščne razdalje veljajo, ko je način izostritve nastavljen na neskončno.

Priloženi elementi (Številka v oklepajih označuje število priloženih delov.)
Objektiv (1), sprednji pokrov objektiv (1), zadnji pokrov objektiv (1), predloga filtra (1), ohišje objektiv (1), komplet natisnjene dokumentacije

Oblika in tehnični podatki se lahko spremenijo brez obvestila.

α in G sta blagovni znamki družbe Sony Corporation.

Srpski

U ovom priručniku za upotrebu objašnjeno je kako se koriste objektiv. Mere opreza koje su zajedničke za sve objektiv, kao što su napomene o korišćenju, možete pronaći u posebnom dokumentu koji se bavi merama opreza pre korišćenja. Obavezno pročitajte oba dokumenta pre korišćenja objektiv.

Ovaj objektiv je osmišljen za fotoaparate sa E-mount nosačem iz sistema fotoaparata Sony α. Ne možete ga koristiti na fotoaparatu sa A-mount nosačem. Objektiv FE 12-24 mm F2.8 GM je kompatibilan sa raznim senzorima slike formata 35 mm. Fotoaparati koji je opremljen senzorom slike formata 35 mm može da bude podešen i da snima u veličini APS-C. Detaljnije informacije o načinu podešavanja fotoaparata možete da vidite u njegovom priručniku za upotrebu.

Više informacija o kompatibilnosti potražite na web lokaciji kompanije Sony u vašem području ili se obratite Sony prodavcu ili lokalnom ovlašćenom Sony servisu.

Napomene o korišćenju

- Ne ostavljajte objektiv izložen suncu ili izvoru jakog svetla. Zbog efekta fokusiranja svetla može doći do unutrašnjeg kvara kućišta fotoaparata i objektiv, dima ili vatre. Ako okolnosti nalažu da ostavite objektiv na suncu, obavezno postavite poklopac za objektiv.
- Kada snimate nasuprot suncu, pazite da sunce bude potpuno van vidnog ugla. U suprotnom, sunčevi zraci mogu da se skoncentrišu u fokusnoj tački unutar fotoaparata i da izazovu dim ili vatru. Ukoliko sunce bude neznatno van ugla gledanja, to takođe može da izazove dim ili vatru.
- Kada nosite fotoaparati sa postavljenim objektivom, uvek držite čvrsto i fotoaparati i objektiv.
- Kada nosite fotoaparati sa postavljenim objektivom ili sami objektiv dok je poklopac za objektiv postavljen, nemojte da ga držite za poklopac, već za sami objektiv.
- Ovaj objektiv nije vodootporan, mada je osmišljen tako da bude zaštićen od prašine i prskanja. Ako objektiv koristite na kiši, držite ga dalje od kišnih kapi.
- Na kraj objektiv se ne mogu postavljati filteri.
- Dok je fotoaparati sa pričvršćenim objektivom isključen, unutrašnje komponente objektiv mogu da se pokrenu. Međutim, ovo ne ukazuje na kvar.

Mere opreza pri upotrebi blica

- Sa određenom kombinacijom objektiv i blica, objektiv može da delimično zakloni njegovu svetlost, što može da dovede do pojave senke na dnu slike. U tom slučaju, podesite razdaljinu za snimanje pre snimanja.

Vinjetiranje

- Kada koristite objektiv, uglovi ekrana mogu da postanu tamniji od sredine. Da biste umanjili posledice tog fenomena (koji se naziva vinjetiranje), smanjite otvor blende za 1 do 2 vrednosti.

A Identifikacija delova

- 1 Fiksirana zonerica objektiv*1
- 2 Prsten za fokusiranje
- 3 Prsten za zumiranje
- 4 Skala fokusne dužine
- 5 Oznaka fokusne dužine
- 6 Sočivo objektiv*2
- 7 Dugme za zadržavanje fokusa
- 8 Prekidač za režim fokusa
- 9 Indeks za montiranje
- 10 Gumeni prsten za postavljanje objektiv
- 11 Držač za filter na zadnjoj strani

*1 Zonerica objektiv ne može da se skine.

*2 Nemojte da dodirujete sočivo.

B Postavljanje i skidanje objektiv

Postavljanje objektiv (pogledajte sliku B-1.)

- 1 Skinite zadnji poklopac za objektiv i poklopac kućišta fotoaparata.
- 2 Poravnajte belu oznaku na telu objektiv sa belom oznakom na fotoaparatu (oznaka za postavljanje), zatim umetnite objektiv u bajonet fotoaparata i rotirajte ga u smeru kazaljke na satu dok se ne zaključa.
 - Ne pritiskajte dugme za skidanje objektiv na fotoaparatu kada je postavljen objektiv.
 - Ne postavljajte objektiv pod uglom.
- 3 Skinite prednji poklopac za objektiv.
 - Pritisnite jezičke na prednjem poklopcu za objektiv kao što je ilustrovano strelicama da biste postavili ili uklonili poklopac.

Uklanjanje objektiv (pogledajte sliku B-2.)

Dok držite pritisnuto dugme za skidanje objektiv na fotoaparatu, rotirajte objektiv u smeru suprotnom od kretanja kazaljke na satu dok se ne zaustavi, a zatim ga skinite.

C Zumiranje

Rotirajte prsten za zumiranje na željenu žižnu daljinu.

D Fokusiranje

- Prekidač za izbor režima fokusa ovog objektiv ne funkcioniše na nekim modelima fotoaparata. Više informacija o kompatibilnosti potražite na web lokaciji kompanije Sony u vašem području ili se obratite Sony prodavcu ili lokalnom ovlašćenom Sony servisu.

Promena režima AF (automatsko fokusiranje)/MF (ručno fokusiranje)

Režim fokusa možete da izaberete između AF i MF na objektivu.

Za snimanje u režimu AF, i fotoaparati i objektiv treba da budu podešeni na AF. Za snimanje u režimu MF, fotoaparati ili objektiv ili oba treba da budu podešeni na MF.

Podešavanje režima fokusiranja na objektivu

Pomerite prekidač za režim fokusa u odgovarajući režim, AF ili MF (1).

- Pogledajte priručnik za upotrebu fotoaparata da biste podesili njegov režim fokusiranja.
- U režimu MF, okrenite prsten za fokusiranje da biste prilagodili fokus (2) dok gledate kroz tražilicu.

Korišćenje fotoaparata opremljenog kontrolnim dugmetom AF/MF

- Pritiskom na kontrolno dugme AF/MF u režimu AF, možete da privremeno predete na režim MF.
- Pritiskom na kontrolno dugme AF/MF u režimu MF, možete da privremeno predete na režim AF ako je objektiv podešen na AF a fotoaparati na MF.

E Korišćenje dugmeta za zadržavanje fokusa

- Dugme za zadržavanje fokusa ovog objektiv ne funkcioniše na nekim modelima fotoaparata. Više informacija o kompatibilnosti potražite na web lokaciji kompanije Sony u vašem području ili se obratite Sony prodavcu ili lokalnom ovlašćenom Sony servisu.

Pritisnite dugme za zadržavanje fokusa u AF režimu da biste otkazali AF. Fokus je fiksiran, pa možete da otpustite okidač na fiksirani fokus. Otpustite dugme za zadržavanje fokusa kada pritisnete okidač do pola da biste ponovo pokrenuli AF režim.

F Postavljanje filtera

Držač za filter na zadnjoj strani nalazi se na otvoru za bajonet. Umetnite komercijalno dostupan filter u obliku lista (gel film) na sledeći način.

- 1 Pomoću uljanog markera sa tankim vrhom isctrajte konturu predloška na listu filtera, a zatim isecite nacrtani oblik sa spoljne strane linije. (1)
- 2 Umetnite filter koji ste isekli u držač na zadnjoj strani u pravcu prikazanom na slici (2).
 - Da ne biste dodirivali objektiv dok postavljate filter, preporučujemo da podesite prsten za zumiranje u bilo koji položaj osim širokog zuma.
 - Vodite računa da ne ogrebete filter ili ostavite otiske na njemu. Kada postavljate ili skidate filter, preporučujemo da pomoću pincete pridržite deo prikazan na slici (3).
 - Ako ne nameravate duže vreme da koristite fotoaparati, izvadite filter iz držača na zadnjoj strani.

Specifikacije

Naziv proizvoda (Naziv modela)	FE 12-24 mm F2.8 GM (SEL1224GM)
Žižna daljina (mm)	12–24
Ekvivalentno fokusnoj dužini od 35 mm*1 (mm)	18–36
Grupe sočiva – elementi	14–17
Ugao gledanja 1*2	122°–84°
Ugao gledanja 2*2	99°–61°
Najmanji fokus*3 (m (stope))	0,28 (0,92)
Maksimalno uvećanje (X)	0,14
Minimalni otvor blende	f/22
Prečnik filtera (mm)	–
Dimenzije (maksimalni prečnik × visina) (pribl., mm (inč))	97,6 × 137 (3 7/8 × 5 1/2)
Masa (pribl., g (oz))	847 (29,9)
SteadyShot	Ne

*1 Ovo je fokusna dužina ekvivalentna formatu od 35 mm kada je postavljen na digitalni fotoaparati sa izmenljivim objektivom koji je opremljen senzorom slike veličine APS-C.

*2 Ugao gledanja 1 je vrednost za fotoaparate formata 35 mm, a ugao gledanja 2 je vrednost za digitalne fotoaparate sa zamenljivim objektivom opremljene senzorom slike veličine APS-C.

*3 Minimalni fokus je rastojanje od senzora slike do objekta.

• U zavisnosti od mehanizma objektiv, žižna daljina može da se promeni u skladu sa promenama udaljenosti u toku fotografisanja. Navedene žižne daljine su date pod pretpostavkom da je objektiv fokusiran na beskonačno.

Sadržaj pakovanja (Broj u zagradama označava količinu te stavke u pakovanju.)
Objektiv (1), prednji poklopac za objektiv (1), zadnji poklopac za objektiv (1), predložak filtera (1), futrola za objektiv (1), komplet štampane dokumentacije

Dizajn i specifikacije su podložni promenama bez najave.

α i G su zaštićeni znakovi kompanije Sony Corporation.