

Udskifteligt objektiv

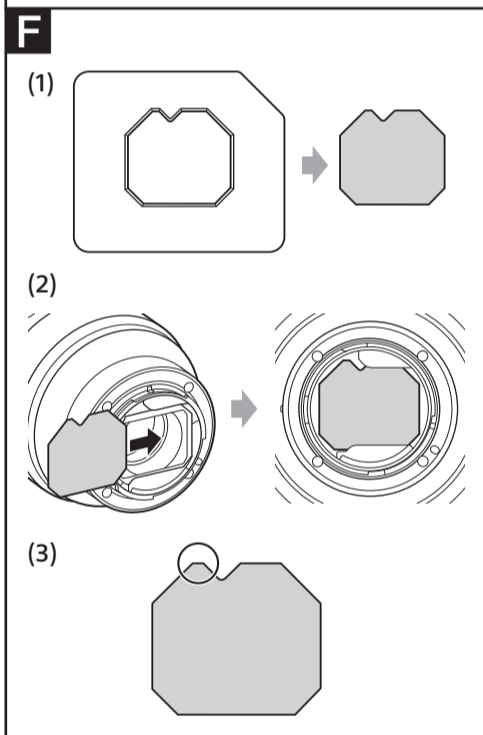
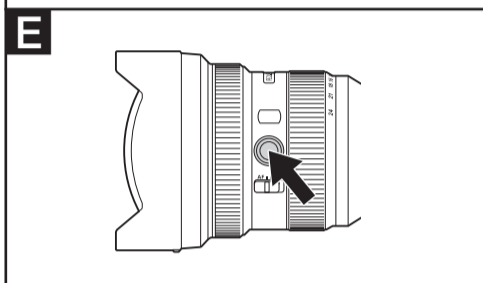
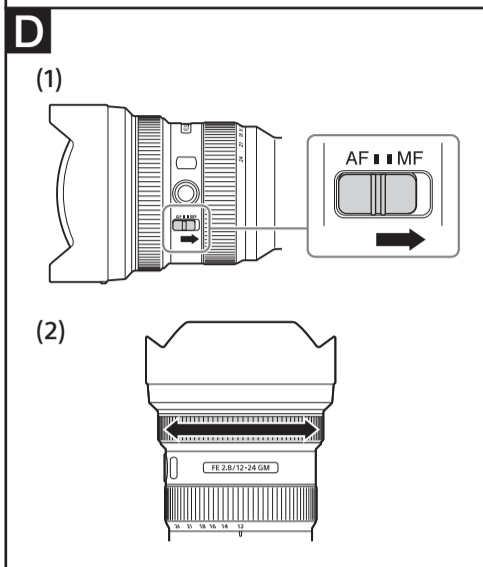
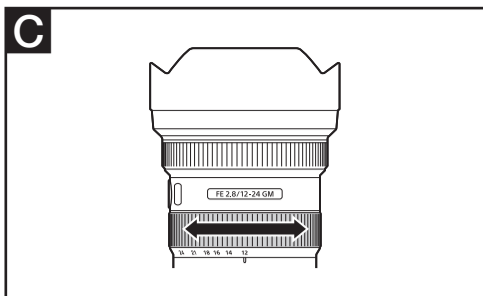
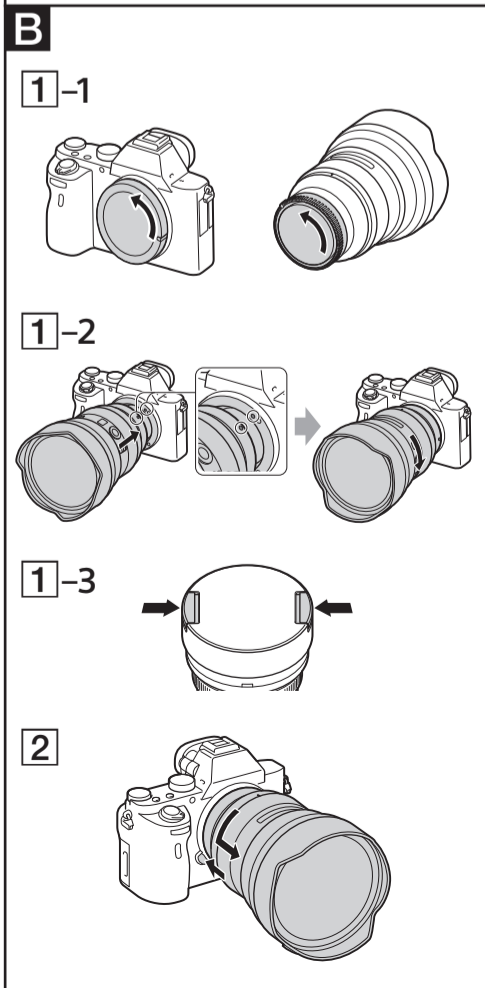
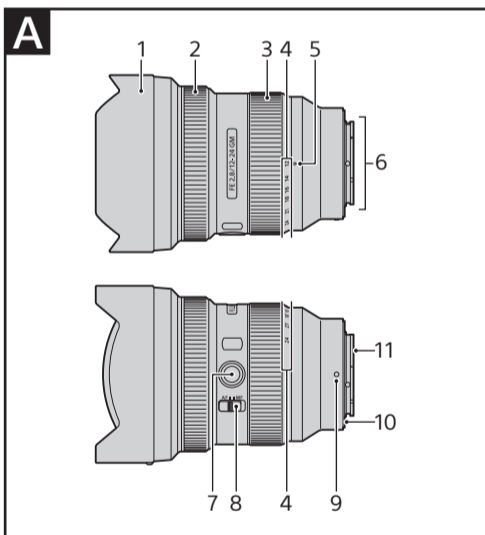
Betjeningsvejledning
Käyttöohje**G** MASTERFE 12-24mm
F2.8 GME-mount
E-bajonetti

α

SEL1224GM



5011899010

<https://www.sony.net/>
©2020 Sony Corporation

Dansk

I denne vejledning forklares det, hvordan du bruger objektiver. Forholdsregler, der er fælles for alle objektiver, findes i det separate ark "Forberedelser før brug". Sørg for at læse begge dokumenter før brug af objektivet.

Dette objektiv er designet til Sonys E-mount-kameraer i α-kamerasystemet. Du kan ikke bruge det på A-mount-kameraer.
FE 12-24mm F2.8 GM er kompatibelt med en billedsensor i 35 mm-format.
Et kamera, der er udstyret med en billedsensor i 35 mm-format, kan også indstilles til at optage i APS-C-størrelse.
Du finder yderligere oplysninger om, hvordan du indstiller dit kamera, i betjeningsvejledningen.
Hvis du ønsker yderligere oplysninger om kompatibilitet, kan du besøge Sonys websted i dit område eller kontakte din Sony-forhandler eller et autoriseret Sony-servicecenter.

Bemærkninger om brug

- Efterlad ikke objektivet i sollys eller en kraftig lyskilde. Der kan opstå fejlfunktion i kamerahuset og objektivet, eller der kan opstå røg eller brand på grund af effekten af lysets fokusering gennem objektivet. Hvis du på grund af omstændighederne er nødt til at efterlade objektivet i solskin, skal du sørge for at sætte objektivdækslet på.
- Når du optager mod solen, skal du sørge for at holde solen fuldstændigt uden for synsvinklen. Ellers kan solstrålerne koncentreres ved brændpunktet inden i kameraet og forårsage røg eller brand. Hvis solen kun holdes lidt uden for synsvinklen, kan det også forårsage røg eller brand.
- Når du transporterer kameraet med objektivet påsat, skal du altid sørge for at støtte både kameraet og objektivet.
- Når objektivdækslet/-dækslerne sidder på objektivet, skal du tage fat i selve objektivet og ikke kun dækslet for at bære enten et kamera med objektiv eller objektivet for sig selv.
- Dette objektiv er ikke vandtæt, selvom det er designet med tanke på modstandsdygtighed over for støv og vand. Hvis du bruger det, når det regner, skal du sørge for at holde vanddråber væk fra objektivet.
- Der kan ikke monteres filtre i enden af objektivet.
- Mens et kamera med objektiv er slukket, kan de indvendige komponenter af objektivet sættes i bevægelse. Dette er dog ikke ensbetydende med, at det ikke fungerer.

Forholdsregler ved brug af flash

- Med visse kombinationer af objektiv og flash kan objektivet blokere for lyset fra flashen, hvilket resulterer i en skygge nederst på billedet. I sådanne tilfælde skal du justere optagelsesafstanden før optagelsen.

Vignettering

- Når du bruger objektivet, bliver hjørnerne af skærmen mørkere end det midterste område. Du mindsker dette fænomen (som kaldes vignettering) ved at lukke blænden med 1 til 2 trin.

A Identifikation af delene

- 1 Modlysblande til fast objektiv*1
- 2 Fokusring
- 3 Zoomring
- 4 Brændviddeskala
- 5 Brændviddemærke
- 6 Objektivkontakter*2
- 7 Knap til fokusfastholdelse
- 8 Fokustilstandskontakt
- 9 Monteringsmærke
- 10 Gummiring til objektivmontering
- 11 Filterholder bagpå

*1 Du kan ikke fjerne modlysblandenen.

*2 Berør ikke objektivkontakterne.

B Påsætning og aftagning af objektivet

Sådan monteres objektivet (se illustration B-1).

- 1 Fjern objektivdækslet bagpå og dækslet på kamerahuset.
- 2 Juster det hvide mærke på objektivtromlen med det hvide mærke på kameraet (monteringsmærke), og sæt derefter objektivet ind i kamerafatningen, og drej det med uret, indtil det låser.
 - Tryk ikke på udløserknappen til objektivet på kameraet, når objektivet monteres.
 - Monter ikke objektivet skråt.
- 3 Fjern objektivdækslet forpå.
 - Skub tapperne på forsiden af objektivdækslet ind som illustreret af pilene for at montere eller afmontere dækslet.

Sådan afmonteres objektivet (se illustration B-2).

Mens du holder udløserknappen til objektivet på kameraet inde, skal du dreje objektivet mod uret, indtil det stopper, og derefter tage objektivet af.

C Zoom

Drej zoomringen til den ønskede brændvidde.

D Fokusering

- Objektivets fokustilstandskontakt fungerer ikke med alle kameramodeller. Hvis du ønsker yderligere oplysninger om kompatibilitet, kan du besøge Sonys websted i dit område eller kontakte din Sony-forhandler eller et autoriseret Sony-servicecenter.

Skifte mellem AF (autofokus)/ MF (manuel fokus)

Der kan skiftes fokustilstand mellem AF og MF på objektivet.

Ved AF-fotografering skal både kameraet og objektivet være indstillet til AF. Ved MF-fotografering skal enten kameraet eller objektivet eller begge være indstillet til MF.

Sådan indstilles fokustilstanden på objektivet
Skub fokustilstandskontakten til den rette tilstand, AF eller MF (1).

- Se i betjeningsvejledningen til kameraet, hvordan du indstiller kameraets fokustilstand.
- I MF-tilstand skal du dreje fokusringen, mens du ser gennem søgeren, for at justere fokus (2).

Sådan bruges et kamera, der er udstyret med en AF/MF-kontrolknap

- Hvis du trykker på AF/MF-kontrolknappen i AF-tilstand, kan du midlertidigt skifte til MF.
- Tryk på AF/MF-kontrolknappen under MF-betjeningen gør det muligt at skifte midlertidigt til AF, hvis objektivet er indstillet til AF, og kameraet er indstillet til MF.

E Brug knappen til fokusfastholdelse

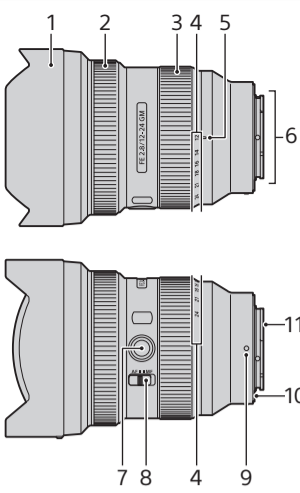
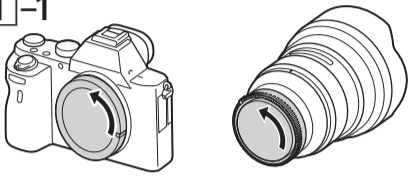
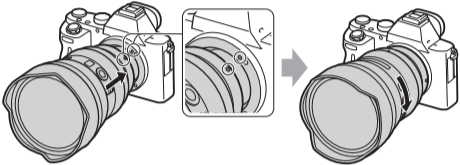
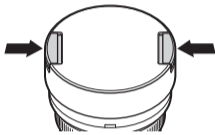
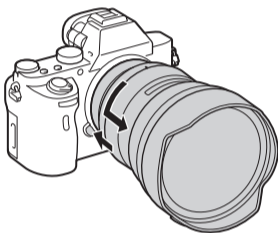
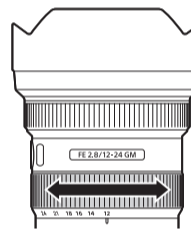
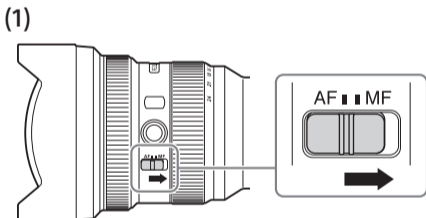
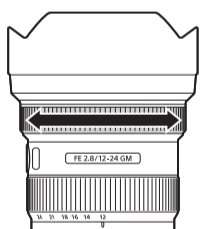
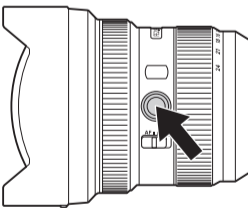
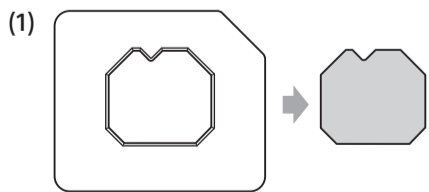
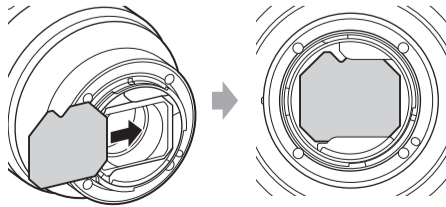
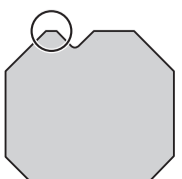
- Objektivets knap til fokusfastholdelse fungerer ikke med alle kameramodeller. Hvis du ønsker yderligere oplysninger om kompatibilitet, kan du besøge Sonys websted i dit område eller kontakte din Sony-forhandler eller et autoriseret Sony-servicecenter.

Tryk på knappen til fokusfastholdelse i AF for at afbryde AF. Fokus låses, og du kan slippe udløserknappen på det låste fokus. Slip Lås fokus-knappen, mens du trykker udløserknappen halvt ned, for at starte AF igen.

F Montering af filtre

Der findes en filterholder bagpå i produktets monteringsåbning. Følg disse trin for at indsætte et kommercielt tilgængeligt filter af arktypen (gelatinefilm).

- 1 Brug en oliebaseeret pen med tynd spids til at overføre filterskabelonens form til filteret, og skær derefter langs ydersiden af linjerne. (1)
- 2 Indsæt det filter, du har skåret, i filterholderen bagpå fra retningen i (2).
 - For at undgå kontakt med objektivet, når filteret indsættes, anbefaler vi, at du indstiller zoomringen til en anden position end den brede ende
 - Sørg for ikke at ridse filteret eller sætte fingeraftryk på det. Under montering eller afmontering af filteret anbefaler vi, at du bruger en pincet til at holde området i (3).
 - Hvis du ikke vil tage billeder i lang tid, skal du fjerne filteret fra filterholderen bagpå.

A**B****1-1****1-2****1-3****2****C****D****(2)****E****F****(2)****(3)**

Specifikationer

Produktnavn (Modelnavn)	FE 12-24mm F2.8 GM (SEL1224GM)
Brændvidde (mm)	12-24
Svarende til 35 mm brændvidde*1 (mm)	18-36
Objektivgruppememberer	14-17
Synsvinkel 1*2	122°-84°
Synsvinkel 2*2	99°-61°
Mindste fokus*3 (m)	0,28
Maksimal forstørrelse (X)	0,14
Mindste blænde	f/22
Filterdiameter (mm)	-
Mål (maksimal diameter × højde) (ca. i mm)	97,6 × 137
Vægt (ca. i gram)	847
SteadyShot	No

*1 Dette svarer til en brændvidde i 35 mm-format, når den sættes på et digitalkamera med udskifteligt objektiv, der er udstyret med en billedsensor i APS-C-størrelse.

*2 Synsvinkel 1 er værdien for kameraer i 35 mm-format, og synsvinkel 2 er værdien for digitalkameraer med udskiftelige objektiver, der er udstyret med en billedsensor i APS-C-størrelse.

*3 Mindste fokus er afstanden fra billedsensoren til motivet.

• Afhængigt af objektivmekanismen kan brændvidden ændres med ændring i optagelsesafstanden. Ved måling af brændvidden ovenfor antages det, at objektivet er indstillet på uendeligt.

Medfølgende dele

(Tallet i parentes angiver mængden af dele).

Objektiv (1), Forreste objektivdæksel (1), Bageste objektivdæksel (1),

Filterskabelon (1), Objektivhus (1), Sæt med trykt dokumentation

Der tages forbehold for ændring af design og specifikationer uden varsel.

α og **G** er varemærker tilhørende Sony Corporation.

Suomi

Käyttöoppaassa perehdytään objektiivien käyttöön. Kaikkia objeektiveja koskevat yleiset varotoimet, kuten niiden käyttöön liittyvät varoitukset, löydät erillisestä Varotoimet ennen käyttöä -ohjeesta. Lue molemmat asiakirjat ennen objektiivin käyttöä.

Tämä objektiivinen suunniteltu Sony α-kamerajärjestelmän E-bajonetilla varustettuihin kameroihin. Sitä ei voi käyttää A-bajonetilla varustetuissa kameroissa.

FE 12-24mm F2.8 GM on yhteensopiva 35 mm:n kuvakennon toiminta-alueen kanssa.

35 mm:n kuvakennolla varustettu kamera voidaan määrittää kuvaamaan myös APS-C-koossa.

Lisätietoja kameran asetusten määrittämisestä saat sen käyttöoppaasta.

Lisätietoja yhteensopivuudesta saat oman alueesi Sony-verkkosivustosta, Sony-jälleenmyyjältäsi tai paikalliselta valtuutetulta Sony-huolloilta.

Käyttöä koskevia huomautuksia

- Älä altista objeektiveja pitkäksi aikaa auringolle tai kirkkaalle valonlähteelle. Valon kohdentuminen voi johtaa kameran rungon ja objektiivin sisäiseen toimintahäiriöön, savuamiseen tai tulipaloon. Jos objektiivinen olosuhteista johtuen jätettävä auringonvaloon, kiinnitä objektiivin suojus.
- Kun kuvaat aurinkoa vasten, pidä aurinko kokonaan poissa kuva-alalta. Muussa tapauksessa auringon säteet voivat kertyä kameran sisällä olevaan polttopisteeseen ja johtaa savuamiseen tai tulipaloon. Auringon pitäminen hieman kuva-alan ulkopuolella voi myös johtaa savuamiseen tai tulipaloon.
- Kun kuljetat kameraa objektiivin kiinnitettyinä, pitele sekä kameraa että objeektiveja aina vakaasti.
- Kun kannat kameraa ja objeektiveja tai pelkkää objektiivin objektiivin suojus kiinnitettyinä, pidä kiinni objektiivin rungosta, ei objektiivin suojuksesta.
- Tämä objektiivinen ei ole vesitiivis, vaikka se on suunniteltu pöly- ja roiskekestoa ajatellen. Jos käytät objektiivin esimerkiksi sateessa, suojaa se vesipisaroilta.
- Objektiivin ei voi kiinnittää suotimia.
- Kun objektiivinen on kiinnitetty kameraan ja kamerasta katkaistaan virta, objektiivin sisäiset osat saattavat liikkua. Se ei kuitenkaan tarkoita toimintahäiriötä.

Salaman käyttöä koskevat varotoimet

- Joitakin objektiivin ja salaman yhdistelmiä käytettäessä objektiivinen voi osittain estää salamavalon kulun ja aiheuttaa varjon kuvan alaosassa. Muuta tällöin kuvausasetäisyyttä ennen kuvan ottamista.

Vinjetointi

- Objektiivin käytettäessä näytön kulmat muuttuvat sen keskiosaa tummemmiksi. Voit vähentää tätä vinjetoinniksi kutsuttua ilmiötä pienentämällä aukkoa yhdellä tai kahdella aukkoarvolla.

A Osien tunnistaminen

- 1 Kiinteä vastavalosuoja*1
- 2 Tarkennusrenkas
- 3 Zoom-renkas
- 4 Polttovälialisteikko
- 5 Polttovälin merkki
- 6 Objektiivin liitännät*2
- 7 Tarkennuksen pitopainike
- 8 Tarkennustilan valitsin
- 9 Kiinnitysmerkki
- 10 Objektiivin kiinnikkeen kumirenkas
- 11 Takasuotimen pidike

*1 Vastavalosuoja ei voi irrottaa.

*2 Älä koske objektiivin liitäntöihin.

B Objektiivin kiinnittäminen ja irrottaminen

Objektiivin kiinnittäminen (Katso kuva B-1.)

- 1 Irrota objektiivin takasuojus ja kameran runkotulppa.
- 2 Kohdistu objektiivin rungossa oleva valkoinen merkki kamerassa olevaan valkoiseen merkkiin (kiinnitysmerkkiin), aseta objektiivinen kameran bajonettiin ja kierrä objektiivin myötäpäivään, kunnes se lukittuu paikalleen.

- Älä paina kamerassa olevaa objektiivin vapautuspainiketta, kun kiinnität objektiivin.
- Älä kiinnitä objektiivin vinosti.

3 Irrota objektiivin etusuojus.

- Kiinnitä tai irrota objektiivin suojus painamalla objektiivin etusuojuksen kielekkeitä sisäänpäin nuolten osoittamalla tavalla.

Objektiivin irrottaminen (Katso kuva B-2.)

Pidä kamerassa olevaa objektiivin vapautuspainiketta painettuna, kierrä objektiivin vastapäivään niin pitkälle kuin se menee ja irrota se.

C Zoomaus

Kierrä zoom-renkas halutun polttovälin kohdalle.

D Tarkennus

- Objektiivin tarkennustilan valitsin ei toimi kaikissa kameramalleissa. Lisätietoja yhteensopivuudesta saat oman alueesi Sony-verkkosivustosta, Sony-jälleenmyyjältäsi tai paikalliselta valtuutetulta Sony-huolloilta.

Vaihtaminen AF-tilan (automaattitarkennuksen) ja MF-tilan (manuaalisen tarkennuksen) välillä

Objektiivin voidaan valita tarkennustilaksi AF tai MF. AF-kuvauksessa sekä kamera että objektiivinen on asetettava käyttämään AF-tilaa. MF-kuvauksessa kamera, objektiivinen tai molemmat on asetettava käyttämään MF-tilaa.

Tarkennustilan valitseminen objektiivin Työnnä tarkennustilan valitsin halutun tilan (AF tai MF) kohdalle (1).

- Lisätietoja kameran tarkennustilan valitsemisesta on kameran oppaissa.
- MF-tilassa voit säätää tarkennusta katsomalla etsimen läpi samalla, kun kierrät tarkennusrenkasta (2).

AF/MF-ohjauksipainikkeella varustetun kameran käyttäminen

- Painamalla AF/MF-ohjauksipainiketta AF-tilassa voit tilapäisesti siirtyä MF-tilaan.
- Painamalla AF/MF-ohjauksipainiketta MF-tilassa voit tilapäisesti siirtyä AF-tilaan, jos kamera on asetettu AF-tilaan ja objektiivinen on asetettu MF-tilaan.

E Tarkennuksen pitopainikkeen käyttäminen

- Objektiivin tarkennuksen pitopainike ei toimi kaikissa kameramalleissa. Lisätietoja yhteensopivuudesta saat oman alueesi Sony-verkkosivustosta, Sony-jälleenmyyjältäsi tai paikalliselta valtuutetulta Sony-huolloilta.

Voit peruuttaa automaattitarkennuksen painamalla tarkennuksen pitopainiketta AF-tilassa. Tarkennus lukitaan, ja voit vapauttaa laukaisimen tarkennuksen lukitsemisen jälkeen. Voit käynnistää automaattitarkennuksen uudelleen vapauttamalla tarkennuksen pitopainikkeen ja painamalla samalla laukaisimen puoliväliin.

F Suotimien kiinnittäminen

Takasuoitimen pidike on tuotteen kiinnikkeen aukossa. Voit asentaa myynnissä olevan kalvosuoitimen (gelatiinikalvon) seuraavasti.

1 Merkitse suotimen mallin muoto suotimeen ohuella öljypohjaisella kynällä ja leikkaa sitten viivojen ulkopuolelta. (1)

2 Kiinnitä leikkaamasi suodin takasuotimen pidikkeeseen suunnasta (2).

- Suosittelemme asettamaan zoom-renkaan johonkin muuhun kuin laajakulma-asentoon, jotta et kosketa objektiivin kiinnittäessäsi suodinta.
- Varo, etteet naarmuta suodinta tai jätä siihen sormenjälkiä. Kun kiinnität tai irrotat suodinta, suosittelemme pitelemään pinseteillä kiinni alueesta (3).
- Jos et aio ottaa kuvia pitkään aikaan, irrota suodin takasuotimen pidikkeestä.

Tekniset tiedot

Tuotenimi (mallinimi)	FE 12-24mm F2.8 GM (SEL1224GM)
Polttoväli (mm)	12-24
35 mm:n kameraa vastaava polttoväli*1 (mm)	18-36
Linssiryhmät ja -elementit	14-17
Kuvakulma 1*2	122°-84°
Kuvakulma 2*2	99°-61°
Lyhin tarkennusetäisyys*3 (m (jalkaa))	0,28 (0,92)
Suurin suurennussuhde (X)	0,14
Pienin aukko	f/22
Suoitimen halkaisija (mm)	-
Mitat (enimmäishalkaisija × korkeus) (noin, mm (tuumaa))	97,6 × 137 (3 7/8 × 5 1/2)
Paino (noin, g (unssia))	847 (29,9)
SteadyShot	Ei

*1 Tämä on 35 mm:n kameraa vastaava polttoväli, kun objektiivinen on kiinnitetty digitaaliseen vaihto-objektiivikameraan, jossa on APS-C-koon kuvakenno.

*2 Kuvakulman 1 arvo koskee 35 mm:n kameroita, ja kuvakulman 2 arvo koskee digitaalisia vaihto-objektiivikameroita, joissa on APS-C-koon kuvakenno.

*3 Lyhimmällä tarkennusetäisyydellä tarkoitetaan kuvakennon ja kohteen välistä etäisyyttä.

- Objektiivin mekaanisista riippuen polttoväli voi muuttua kuvausasetäisyyden muuttuessa. Edellä annetuissa polttovälissä on oletettu, että objektiivinen on tarkennettu äärettömään.

Pakkauksen sisältö (Suluissa oleva luku ilmaisee osien määrän.) Objektiivinen (1), objektiivin etusuojus (1), objektiivin takasuojus (1), suotimen malli (1), objektiivin kotelo (1), painettu ohjelmateriaali

Ulkoasua ja teknisiä ominaisuuksia voidaan muuttaa ilman erillistä ilmoitusta.

α ja **G** ovat Sony Corporationin tavaramerkkejä.