

Obiectiv interschimbabil

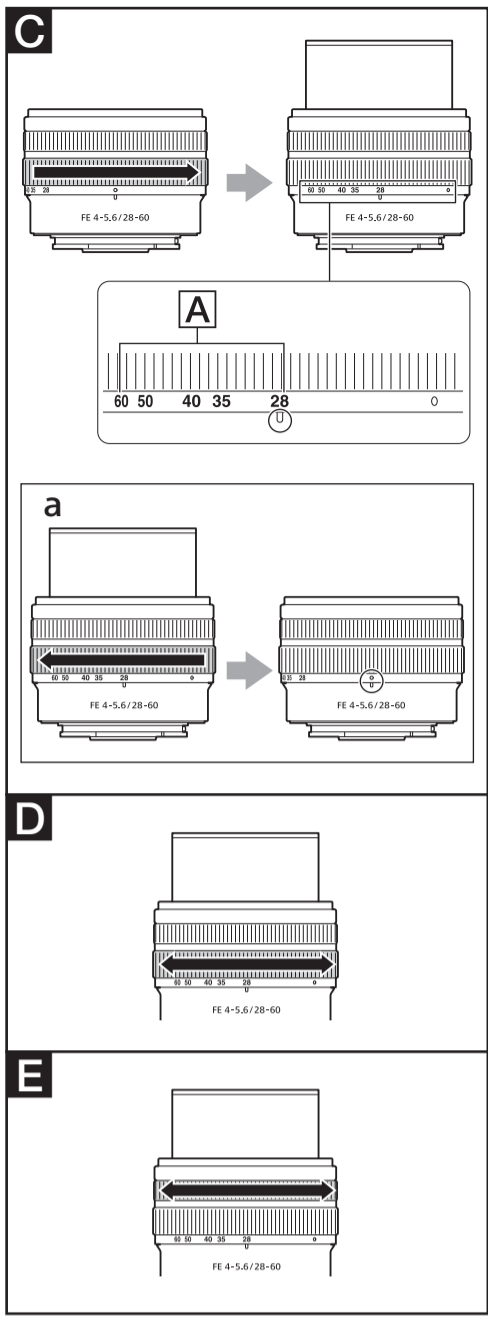
Instrucțiuni de utilizare

FE 28-60mm  
F4-5.6

Montură  
tip E



SEL2860



<https://www.sony.net/>  
©2020 Sony Corporation

Romană

Acest manual de instrucțiuni explică modul de utilizare a obiectivelor. Măsurile de precauție comune pentru toate obiectivele, cum ar fi notele cu privire la utilizare, se găsesc în documentul separat cu „Măsurile de precauție înainte de utilizare”. Citiți ambele documente înainte de a utiliza obiectivul.

Acest obiectiv este conceput pentru camere cu sistemul Sony α și soclu E. Nu îl puteți utiliza împreună cu camere cu soclu A.

FE 28-60 mm F4-5.6 este compatibil cu gama unui senzor de imagine în format de 35 mm.

O cameră prevăzută cu un senzor de imagine în format de 35 mm poate fi setată să fotografieze și la dimensiunea APS-C.

Pentru detalii referitoare la modul de setare a camerei, consultați manualul de instrucțiuni al acesteia.

Pentru detalii suplimentare privind compatibilitatea, vizitați site-ul Web Sony din regiunea dumneavoastră sau contactați distribuitorul Sony sau centrul de service local autorizat de Sony.

Note cu privire la utilizare

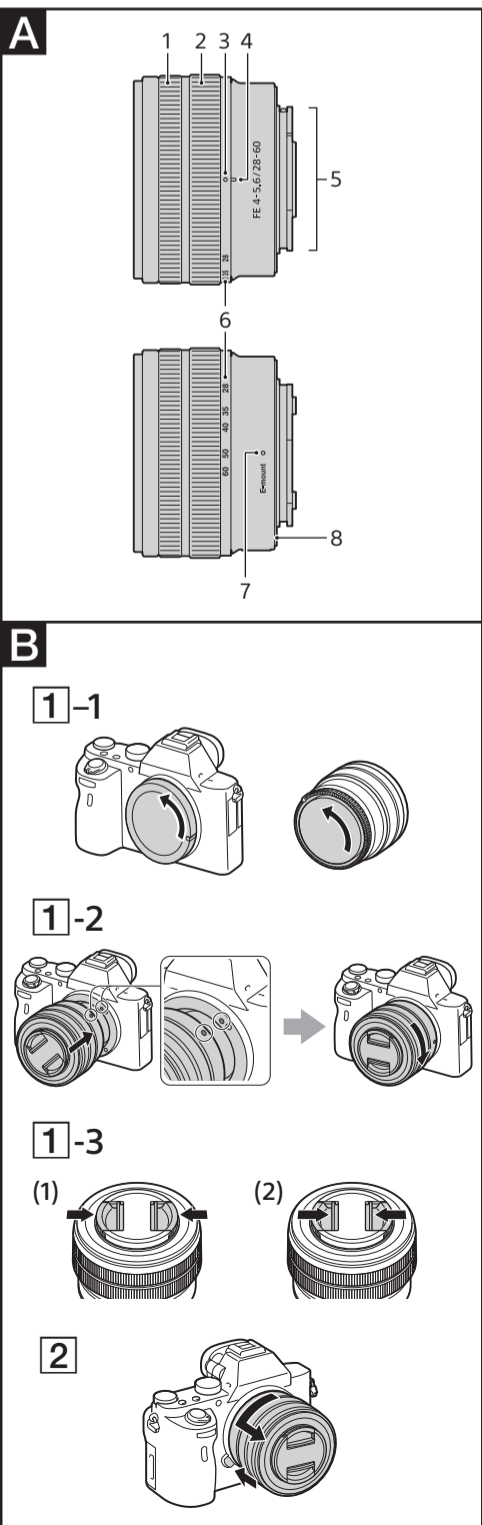
- Nu lăsați obiectivul expus la soare sau la o sursă de lumină puternică. Focalizarea luminii poate produce defecțiuni interne ale corpului camerei și obiectivului, fum sau incendii. În cazul în care nu aveți cum să feriți obiectivul de lumina solară, nu uitați să atașați capacele pentru obiectiv.
- Atunci când înregistrați imagini cu soarele în față, nu lăsați deloc razele soarelui să intre în unghiul de vizualizare. În caz contrar, razele solare se pot concentra într-un punct focal în interiorul camerei, provocând fum sau foc. Fumul sau focul se pot produce și atunci când razele soarelui intră foarte puțin în unghiul de vizualizare.
- În timpul transportului unei camere cu obiectiv atașat, țineți întotdeauna ferm atât camera, cât și obiectivul.
- Nu țineți camera de partea proeminentă a obiectivului în cazul utilizării funcției de zoom.
- Acest obiectiv nu este rezistent la apă, deși este conceput pentru a fi rezistent la praf și stropire. Dacă îl utilizați în ploaie etc., feriți obiectivul de picăturile de apă.
- Dacă obiectivul este scuturat sau dacă o cameră cu un obiectiv atașat este scuturată în timp ce camera este oprită, o componentă internă a obiectivului ar putea zăngăni. Totuși, acest lucru nu indică o defecțiune. În plus, în timp ce transportați obiectivul, mișcările pe care le faceți ar putea cauza scuturarea grupurilor de lentile interne. Totuși, acest lucru nu afectează performanța grupurilor de lentile.

Măsurile de precauție cu privire la utilizarea unui bliț

- Când utilizați blițul, fotografiați de la cel puțin 1 m (3,3 picioare) de subiect.
- Cu anumite combinații de obiectiv și bliț, obiectivul poate bloca parțial lumina blițului, ceea ce generează o umbră în partea de jos a fotografiei. În acest caz, reglați distanța focală sau distanța de fotografiere înainte de a fotografia.

Vignetare

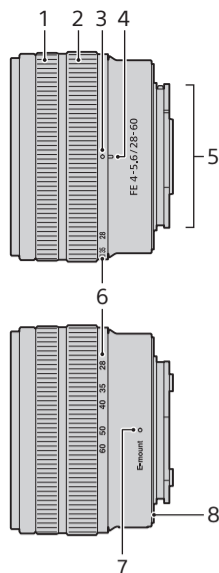
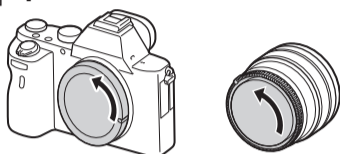
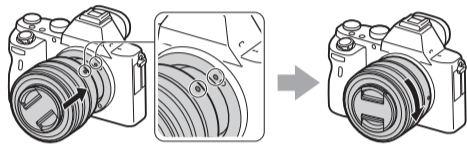
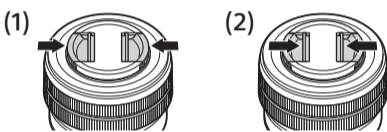
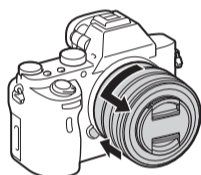
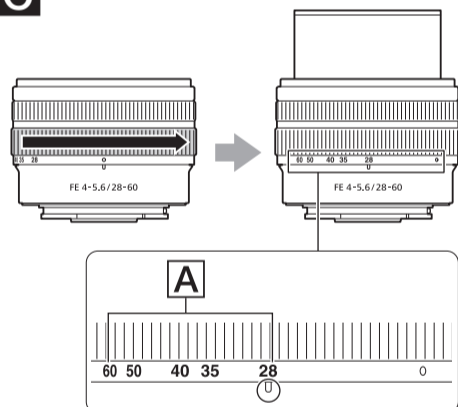
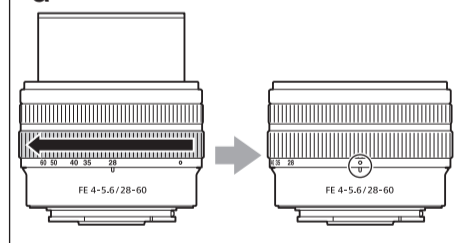
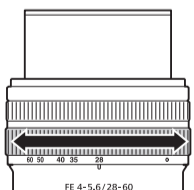
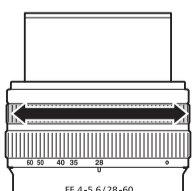
- În timpul utilizării obiectivului, colțurile ecranului devin mai întunecate comparativ cu centrul. Pentru a reduce acest fenomen (denumit vignetare), închideți diafragma cu 1 până la 2 opriri.



A Identificarea componentelor

- 1 Inel de focalizare
- 2 Inel de zoom
- 3 Indice de retragere a obiectivului
- 4 Indice pentru distanța focală
- 5 Puncte de contact obiectiv\*
- 6 Scală pentru distanța focală
- 7 Indice de montare
- 8 Inel din cauciuc pentru soclul obiectivului

\* Nu atingeți punctele de contact ale obiectivului.

**A****B****1-1****1-2****1-3****2****C****a****D****E****B Atașarea și demontarea obiectivului**

- Înainte de atașarea/detașarea obiectivului, țineți obiectivul de corpul său de montare. Nu îl țineți de comenzile de operare, cum ar fi de inelul de zoom sau de inelul de focalizare.

**Pentru a atașa obiectivul (consultați ilustrația B-1.)**

- Demontați capacul posterior pentru obiectiv și capacul pentru corpul camerei.
- Aliniați indicele alb de pe montura obiectivului cu indicele alb de pe cameră (indice de montare), apoi introduceți obiectivul în soclul de pe obiectiv și rotiți-l în sensul acelor de ceas până se blochează.
  - Nu apăsați butonul de eliberare a obiectivului de pe cameră în timpul montării obiectivului.
  - Nu montați obiectivul oblic.
- Demontați capacul pentru obiectiv frontal.
  - Puteți atașa/demonta capacul frontal pentru obiectiv în două moduri, (1) și (2).

**Pentru detașarea obiectivului**

- Atașați capacul pentru obiectiv frontal.
- Ținând apăsat butonul de eliberare a obiectivului de pe cameră, rotiți obiectivul spre stânga până când se oprește, apoi demontați-l. (Vedeți ilustrația B-2.)

**C Pregătire pentru fotografierea cu camera**

Pentru a extinde obiectivul, rotiți inelul de zoom până când indicele pentru distanța focală ajunge în intervalul scalei pentru distanța focală (A).

**Pentru retragerea obiectivului (consultați ilustrația C-a.)**

Pentru a retrage obiectivul, rotiți inelul de zoom până când indicele de retragere a obiectivului atinge indicele pentru distanța focală.

**Note**

- Când indicele pentru distanța focală este în afara intervalului scalei pentru distanța focală A, s-ar putea ca imaginile să nu fie fotografiate corect.
- În funcție de camera utilizată, nu va apărea nicio avertizare pe monitorul/vizorul posterior, deși imaginea este fotografiată atunci când indicele pentru distanța focală este în afara intervalului scalei pentru distanța focală. Într-un astfel de caz, consecințele sunt următoarele:
  - Valoarea deschiderii diafragmei este fixată la F14.
  - Obiectivul este menținut în modul de focalizare manuală, dar focalizarea cu inelul de focalizare este dezactivată.
  - În informațiile Exif ale imaginii fotografiate atunci când indicele de distanță focală este în afara intervalului scalei pentru distanța focală, se adaugă „(Retragere)” sau „F0” la finalul numelui obiectivului.

**D Zoom**

Rotiți inelul de zoom pentru a extinde obiectivul până la distanța focală dorită (poziție de zoom) în cadrul intervalului scalei pentru distanța focală.

**E Focalizare**

Există trei modalități de focalizare.

**• Focalizare automată**

Camera focalizează în mod automat.

**• DMF (Focalizare manuală directă)**

După ce camera focalizează în modul de focalizare automată, puteți efectua manual un reglaj fin.

**• Focalizare manuală**

Focalizați manual.

Pentru detalii cu privire la setările modului, consultați manualul de instrucțiuni furnizat împreună cu camera.

**Specificații**

Nume produs (Nume model)	FE 28-60 mm F4-5.6 (SEL2860)
Distanță focală (mm)	28-60
Distanță focală echivalentă formatului de 35 mm*1 (mm)	42-90
Grupuri obiectiv-elemente	7-8
Unghi de vizualizare 1*2	75°-40°
Unghi de vizualizare 2*2	54°-27°
Focalizare minimă*3 (m (picioare))	0,3-0,45 (0,99-1,48)
Factor de mărire maxim (X)	0,16
Diafragmă minimă	f/22-f/32
Diametru filtru (mm)	40,5
Dimensiuni (diametru × înălțime maxime) (aprox., mm (in.))	66,6 × 45 (2 5/8 × 1 13/16)
Masă (aprox., g (oz))	167 (5,9)
SteadyShot	Nu

\*1 Aceasta este distanța focală echivalentă formatului de 35 mm în cazul unei camere foto digitale cu obiectiv interschimbabil, prevăzută cu senzor de imagine dimensionat APS-C.

\*2 Unghiul de vizualizare 1 reprezintă valoarea pentru camerele de 35 mm, iar unghiul de vizualizare 2 reprezintă valoarea pentru camerele foto digitale cu obiectiv interschimbabil prevăzute cu senzor de imagine dimensionat APS-C.

\*3 Focalizarea minimă este distanța dintre senzorul de imagine și subiect.

- În funcție de mecanismul obiectivului, distanța focală se poate modifica după fiecare schimbare a distanței de fotografiere. Distanțele focale precizate mai sus se bazează pe focalizarea obiectivului la infinit.

**Articole incluse**

(Numărul din paranteze desemnează numărul de bucăți.)  
Obiectiv (1), Capac pentru obiectiv frontal (1), Capac pentru obiectiv posterior (1), Set de documente tipărite

Designul și specificațiile se pot modifica fără notificare prealabilă.

**α** este marcă comercială a Sony Corporation.