

s izmjenjivim objektivom Izmenljivi objektiv Zamenljivi objektiv

Upute za rad
Navodila za uporabu
Uputstvo za upotrebu

FE 28 – 60mm
F4-5.6

E-mount
nosaoč

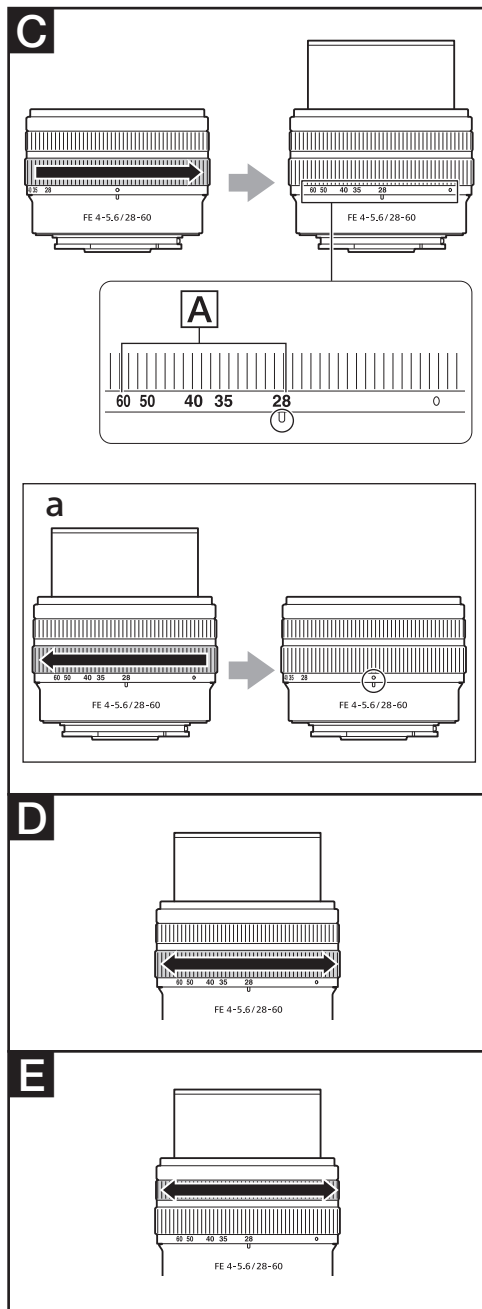
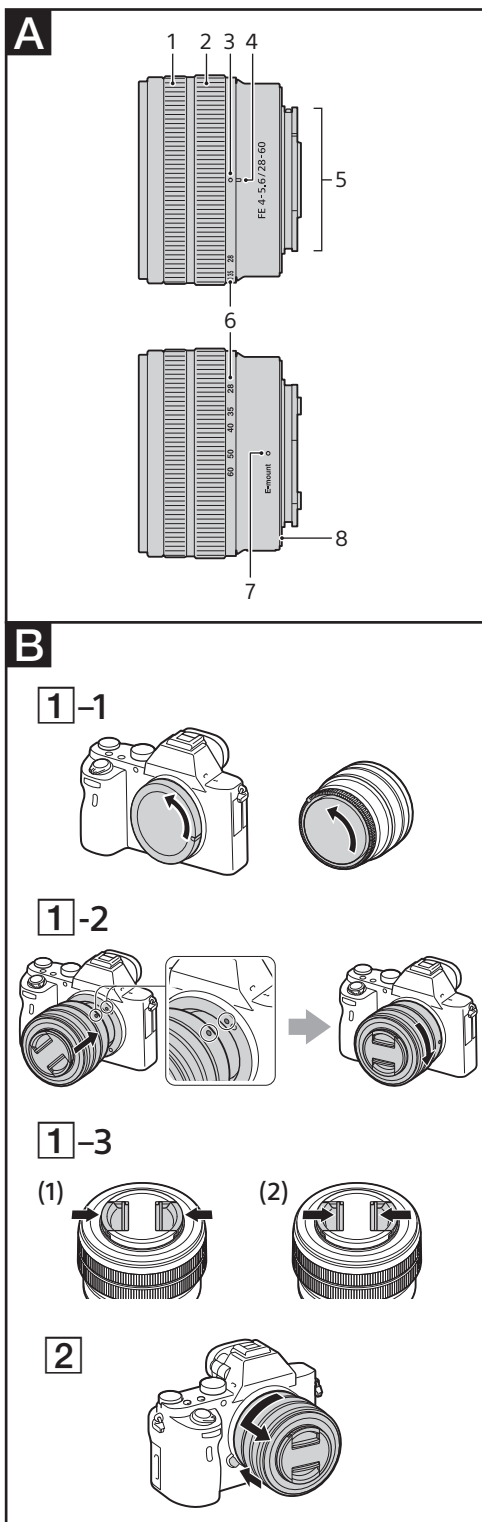


SEL2860



<https://www.sony.net/>

©2020 Sony Corporation



Hrvatski

U ovom priručniku s uputama objašnjeno je kako se koriste objektiv. Mjere opreza uobičajene za sve objektiv, poput napomena o upotrebi, nalaze se u posebnom dokumentu „Mjere opreza prije upotrebe“. Prije upotrebe objektiv obavezno pročitajte oba dokumenta.

Ovaj objektiv dizajniran je za Sony α fotoaparate s E-mount nosačem. Ne možete ga koristiti na fotoaparatu s A-mount nosačem. Objektiv FE 28 – 60mm F4-5.6 kompatibilan je s asortimanom slikovnih senzora formata 35 mm. Fotoaparat opremljen slikovnim senzorom formata 35 mm može se postaviti i za snimanje u veličini APS-C. Pojednosti o postavljanju fotoaparata potražite u njegovom priručniku s uputama.

Dodatne informacije o kompatibilnosti potražite na web-mjestu tvrtke Sony za svoje područje ili se obratite svojem prodavaču proizvoda tvrtke Sony ili ovlaštenom lokalnom servisu tvrtke Sony.

Napomene o upotrebi

- Ne ostavljajte objektiv izložen suncu ili jarkom izvoru svjetlosti. Može doći do unutarnjeg kvara kućišta fotoaparata i objektiv, dima ili požara zbog fokusiranja svjetlosti. Ako morate ostaviti objektiv na sunčevom svjetlu, obavezno stavite poklopac za objektiv.
- Prilikom snimanja prema suncu, sunce treba biti potpuno izvan kuta gledanja. U suprotnom sunčeve zrake mogu koncentrirati žarište unutar fotoaparata i dovesti do dima ili požara. Ako je sunce djelomično izvan kuta gledanja, također može doći do dima ili požara.
- Prilikom nošenja fotoaparata s pričvršćenim objektivom, uvijek čvrsto držite i fotoaparat i objektiv.
- Nemojte držati dio objektiv koji tijekom zumiranja izlazi iz fotoaparata.
- Objektiv nije vodootporan, iako je dizajniran da bude otporan na prašinu i prskanje. Ako koristite objektiv na kiši i u sličnim uvjetima, pazite da kapi kiše ne dospiju na objektiv.
- Ako protresete objektiv ili fotoaparat s postavljenim objektivom dok je isključen, možda će se prostreti i unutarnja komponenta objektiv. To, međutim, ne znači da je došlo do kvara. Uz to, dok nosite objektiv, vaše kretanje pri hodu mogu uzrokovati da se grupa unutarnjih objektiv protrese. Međutim, to ne utječe na performanse grupe objektiv.

Mjere opreza pri upotrebi bljeskalice

- Kad koristite bljeskalicu, snimajte barem na 1 m udaljenosti od vašeg subjekta.
- U određenim kombinacijama objektiv i bljeskalice, objektiv može djelomično blokirati svjetlo bljeskalice, što će dovesti do sjene na dnu slike. U tom slučaju prilagodite žarišnu duljinu ili duljinu za fotografiranje prije fotografiranja.

Vinjetiranje

- Pri upotrebi objektiv kutovi zaslona postaju tamniji od središta. Kako bi se ova pojava (koja se naziva vinjetiranje) smanjila, zatvorite otvor blende za 1 do 2 koraka.

A Identifikacija dijelova

- Prsten za izoštravanje
- Prsten za zumiranje

- Oznaka povlačenja objektiv
- Oznaka žarišne duljine
- Kontakti objektiv*
- Skala žarišne duljine
- Indeks montiranja
- Gumeni prsten nosača objektiv

* Nemojte dodirivati kontakte za objektiv.

B Pričvršćivanje/uklanjanje objektiv

- Prije pričvršćivanja/uklanjanja objektiv, uhvatite objektiv za kućište za postavljanje. Nemojte ga uhvatiti ni za koju od kontrola za upravljanje kao što su prsten za zumiranje ili prsten za izoštravanje.

Pričvršćivanje objektiv (pogledajte ilustraciju B-1.)

- Uklonite stražnji poklopac za leću i poklopac kućišta fotoaparata.
- Oznaku bijele boje na cijevi objektiv poravnajte s oznakom bijele boje na fotoaparatu (oznaka za postavljanje), a zatim umetnite objektiv u sklop za postavljanje na fotoaparatu i okrećite ga u smjeru kretanja kazaljki na satu dok ne sjedne na mjesto.
 - Pri postavljanju objektiv nemojte pritiskati gumb za otpuštanje objektiv na fotoaparatu.
 - Nemojte postavljati objektiv pod kutom.

3 Uklonite prednji poklopac za leću.

- Prednji poklopac objektiv možete pričvrstiti/ukloniti na dva načina, (1) i (2).

Uklanjanje objektiv

- Pričvrstite prednji poklopac objektiv.
- Dok pritišćete gumb za otpuštanje objektiv na fotoaparatu, okrećite objektiv u smjeru suprotnom od smjera kazaljke na satu dok se ne zaustavi, a zatim ga uklonite. (Pogledajte sliku B-2.)

C Priprema fotoaparata za snimanje

Za produljivanje objektiv okrećite prsten za zumiranje sve dok oznaka skale žarišne duljine ne dođe unutar raspona žarišne duljine (A).

Povlačenje objektiv (Pogledajte sliku C-a.)

Za povlačenje objektiv okrećite prsten za zumiranje sve dok oznaka povlačenja objektiv ne dosegne oznaku žarišne duljine.

Napomene

- Kad se oznaka žarišne duljine nalazi izvan raspona skale žarišne duljine (A), fotografije se neće ispravno snimiti.
- Ovisno o korištenom fotoaparatu, nikakvo se upozorenje ne prikazuje na stražnjem monitoru/tražilu iako je fotografija snimljena kad se oznaka žarišne duljine nalazi izvan raspona skale žarišne duljine. U tom slučaju, dogodit će se sljedeće:
 - Otvor blende postavljen je na F14.
 - Objektiv je postavljen na način ručnog izoštravanja, ali je onemogućeno izoštravanje s prstenom za izoštravanje.
 - U podacima Exif za snimljenu fotografiju kad se oznaka žarišne duljine nalazi izvan raspona skale žarišne duljine, („Retract“ (Povlačenje)) ili „F0“ dodaje se na kraju naziva objektiv.

D Zumiranje

Okrećite prsten za zumiranje kako biste izvukli objektiv do željene žarišne duljine (položaj za zumiranje) unutar raspona skale žarišne duljine.

E Izoštravanje

Postoje tri načina izoštravanja.

- Automatsko izoštravanje**
Fotoaparat automatski izoštrava.
- DMF (Izravno ručno izoštravanje)**
Nakon automatskog izoštravanja fine prilagodbe možete izvršiti ručno.
- Ručno izoštravanje**
Izoštravate ručno.

Pojednosti o postavkama načina potražite u priručniku s uputama koji ste dobili s fotoaparatom.

Specifikacije

Naziv proizvoda (Naziv modela)	FE 28 – 60mm F4-5.6 (SEL2860)
Žarišna duljina (mm)	28 – 60
Žarišna duljina ekvivalentna 35 mm*1 (mm)	42 – 90
Grupe – elementi objektiv	7 – 8
Kut gledanja 1*2	75° – 40°
Kut gledanja 2*2	54° – 27°
Minimalni fokus*3 (m)	0,3 – 0,45 (0,99 – 1,48)
Maksimalno povećanje (X)	0,16
Minimalni otvor blende	f/22-f/32
Promjer filtra (mm)	40,5
Dimenzije (maksimalni promjer x visina)	66,6 × 45 (2 5/8 × 1 13/16)
Masa (približno, unci)	167 (5,9)
SteadyShot	Ne

*1 Ovo je žarišna duljina ekvivalentna 35-milimetarskom formatu kada se postavi na digitalni fotoaparat s izmjenjivim objektivom opremljenim slikovnim senzorom veličine APS-C.

*2 Kut gledanja 1 vrijednost je za fotoaparate formata 35 mm, a kut gledanja 2 vrijednost je za digitalne fotoaparate s izmjenjivim objektivima opremljenim slikovnim senzorom veličine APS-C.

*3 Minimalno fokusiranje udaljenost je od slikovnog senzora do objekta.

- Ovisno o mehanizmu objektiv, žarišna duljina može se promijeniti sa svakom promjenom udaljenosti snimanja. Za iznad navedene žarišne duljine pretpostavlja se da je objektiv izoštrava na beskonačnost.

Isporučene stavke

(Broj u zagradi označava broj komada.)
Objektiv (1), prednji poklopac za objektiv (1), stražnji poklopac za objektiv (1), komplet tiskane dokumentacije

Dizajn i specifikacije podložne su promjenama bez prethodne obavijesti.

α je zaštitni znak tvrtke Sony Corporation.

Slovenščina

V tem priročniku z navodili je opisana uporaba objektivov. Previdnostne ukrepe za vse objektiv, kot so opombe glede uporabe, najdete v ločenem dokumentu o previdnostnih ukrepih pred uporabo. Pred uporabo objektiv preberite oba dokumenta.

Ta objektiv je zasnovan za fotoaparate Sony α serije E. Objektiv ne morete uporabljati na fotoaparatih z nastavkom A-mount.

Objektiv FE 28 – 60mm F4-5.6 je združljiv s paletu slikovnih senzorjev 35-milimetrskega formata. Fotoaparat s 35-milimetarskim slikovnim senzorjem lahko nastavite tudi tako, da fotografira pri velikosti APS-C.

Podrobnosti o nastavitvi fotoaparata najdete v navodilih za uporabo fotoaparata.

Za dodatne informacije o združljivosti obiščite spletno mesto družbe Sony za svoje območje ali se obrnite na prodajalca izdelkov Sony ali lokalnega pooblaščenega serviserja izdelkov Sony.

Opombe o uporabi

- Objektiv ne izpostavljajte sončni svetlobi ali drugemu močnemu svetlobnemu viru. Zaradi učinka koncentriranja svetlobe na enem mestu lahko pride do notranje okvare fotoaparata in objektiv, dima ali vžiga. Če morate zaradi okoliščin pustiti objektiv na sončni svetlobi, ne pozabite natakni pokrova objektiv.
- Če fotografirate proti soncu, poskrbite, da bo sonce povsem izven zornega kota. Sicer se lahko sončni žarki koncentrirajo v goriščnici v notranjosti fotoaparata in povzročijo dim ali vžig. Če je sonce rahlo zunaj vidnega kota, lahko prav tako povzroči dim ali vžig.
- Ko prenašate fotoaparat z nameščenim objektivom, vedno skrbno držite tako fotoaparat kot tudi objektiv.
- Ne držite objektiv za del, ki je podaljšan pri zoomu.
- Objektiv ni vodotesen, je pa zasnovan tako, da je odporen na prah in kaplje. Če med uporabo fotoaparata dežuje ipd., pazite, da vodne kapljice ne padajo na objektiv.
- Če pride do tresenja objektiv ali fotoaparata, ko je objektiv pritrjen in je fotoaparat izklopljen, lahko notranja komponenta objektiv zarožlja. To pa ne pomeni, da je prišlo do okvare. Poleg tega se lahko med prenašanjem zaradi premikanja notranje skupine leč stresejo. To ne vpliva na učinkovitost delovanja skupin leč.

Previdnostni ukrepi pri uporabi bliskavice

- Pri uporabi bliskavice fotografirajte z razdalje vsaj 1 m od objekta.
- Pri hkratni uporabi nekaterih objektivov in bliskavic lahko objektiv delno zastre svetlobo bliskavice, kar bo povzročilo senco na dnu slike. V teh primerih prilagodite goriščno razdaljo ali razdaljo fotografiranja pred fotografiranjem.

Vinjetiranje

- Pri uporabi objektiv postanejo vogali zaslona temnejši od središča. Če želite omiliti ta pojav, imenovan vinjetiranje, zaprite zaslonko za eno ali dve stopnji.

A Deli izdelka

- Obroč za ostrenje
- Obroč za zoom
- Indeks umika objektiv
- Oznaka goriščne razdalje
- Kontakti objektiv*
- Lestvica goriščne razdalje
- Oznaka namestitve
- Gumijast obroč za pritrditev objektiv

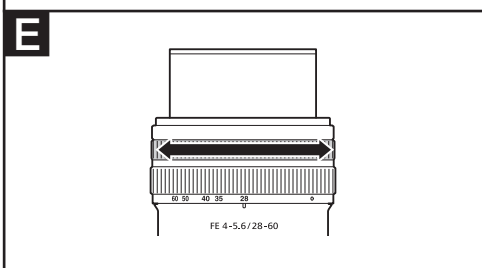
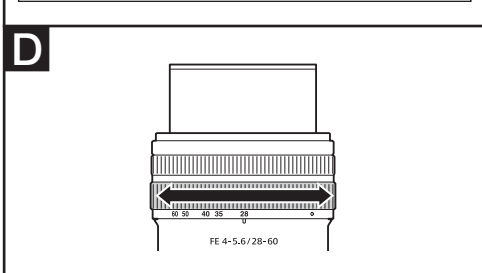
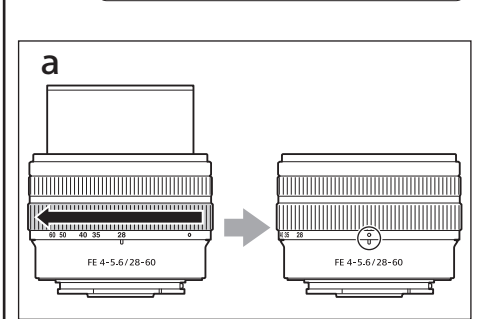
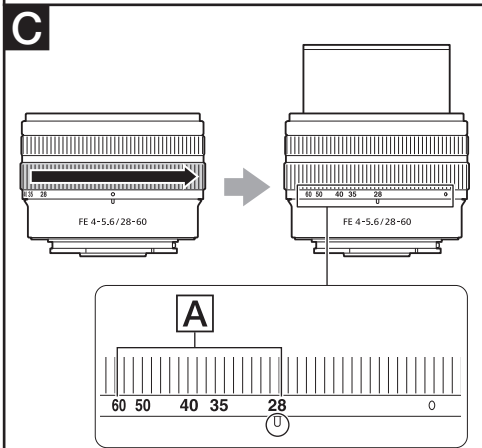
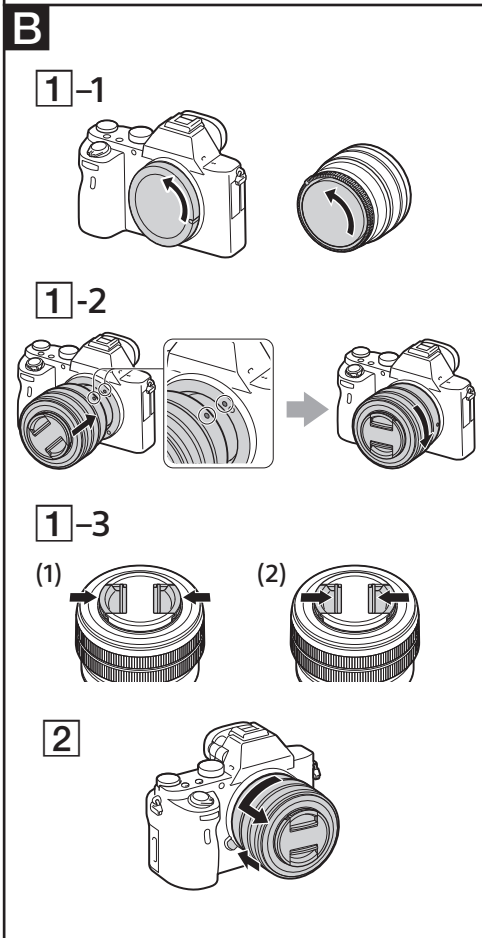
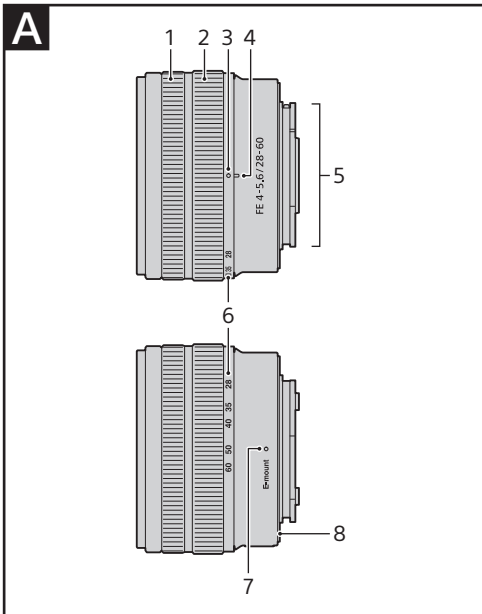
* Ne dotikajte se kontaktov objektiv.

B Nameščanje in odstranjevanje objektiv

- Pred nameščanjem ali odstranjevanjem objektiv ga primite za ohišje za namestitve. Ne držite ga za kontrolnike delovanja, kot je obroč za zoom ali obroč za ostrenje.

Nameščanje objektiv (glejte sliko B-1)

- Odstranite zadnji pokrov objektiv in zaščitni pokrov na ohišju fotoaparata.
- Poravnajte belo oznako na ohišju objektiv za belo oznako na fotoaparatu (oznaka namestitve), nato vstavite objektiv v ohišje objektiv na fotoaparatu in ga zavrtite v smeri urinega kazalca, da se zaskoči.
 - Med nameščanjem objektiv ne pritiskajte gumba za odstranitev objektiv.
 - Objektiv ne nameščajte pod kotom.
- Odstranite sprednji pokrov objektiv.
 - Sprednji pokrov objektiv lahko namestite/odstranite na dva načina, (1) in (2).



Odstranjanje objektiv

- 1 Namestite sprednji pokrov objektiv.
- 2 Pritisnite in držite gumb za odstranitev objektiv na fotoaparatu, zavrtite objektiv v nasprotni smeri urnega kazalca, dokler se ne ustavi, in objektiv odstranite. (Glejte sliko **B-2**.)

C Priprava na slikanje s fotoaparatom

Objektiv razširite tako, da vrtite obroč za zoom, dokler se oznaka goriščne razdalje ne premakne v obseg lestvice goriščne razdalje (**A**).

Umik objektiv (glejte sliko **C-a**)

Objektiv uvlečete tako, da vrtite obroč za zoom, dokler se oznaka uvleka objektiv ne premakne v obseg lestvice goriščne razdalje.

Opombe

- Ko je oznaka goriščne razdalje zunaj obsega lestvice goriščne razdalje (**A**), slike morda ne bodo zajete pravilno.
- Odvisno od uporabljenega fotoaparata se na zadnjem zaslonu/iskalu fotoaparata morda ne bo prikazalo sporočilo, čeprav fotografijo zajamete, ko je oznaka goriščne razdalje zunaj obsega lestvice goriščne razdalje. V tem primeru:
 - Je vrednost zaslona fiksirana na F14.
 - Objektiv ostane v načinu ročnega ostrenja, vendar je ostrenje z obročem onemogočeno.
 - V informacijah Exif zajete fotografije se na konec imena objektiv doda "(Retract (Uvlečen))" ali "F0", ko je oznaka goriščne razdalje zunaj obsega lestvice goriščne razdalje.

D Zoomiranje

Zavrtite obroč za zoom, da objektiv razširite na želeno goriščno razdaljo (položaj za zoom) znotraj obsega lestvice goriščne razdalje.

E Ostrenje

Na voljo so trije načini ostrenja.

• Samodejno ostrenje

Fotoaparati ostri samodejno.

• DMF (neposredno ročno ostrenje)

Ko fotoaparati sliko izostri samodejno, lahko ročno izvedete natančno prilagoditev.

• Ročno ostrenje

Ostrenje opravite ročno.

Podrobnosti o nastavitvah načinov so v priložnem navodilu, ki ste ga dobili s fotoaparatom.

Tehnični podatki

Ime izdelka (ime modela)	FE 28 – 60mm F4-5.6 (SEL2860)
Goriščna razdalja (mm)	28–60
Goriščna razdalja, enakovredna formatu 35 mm ^{*1} (mm)	42–90
Skupine/elementi objektiv	7–8
Vidni kot 1 ^{*2}	75–40°
Kot pogleda 2 ^{*2}	54–27°
Najmanjše ostrenje ^{*3} (m (čevlji))	0,3–0,45 (0,99–1,48)
Največja povečava (X)	0,16
Najmanjša odprtina zaslona	f/22–f/32
Premer filtra (mm)	40,5
Mere (največji premer × višina) (pribl., mm (palci))	66,6 × 45 (2 5/8 × 1 13/16)
Teža (pribl., g (oz))	167 (5,9)
SteadyShot	Ne

^{*1} To je goriščna razdalja, enakovredna formatu 35 mm, pri digitalnih fotoaparatih z nameščenim izmenljivim objektivom, ki so opremljeni s slikovnim senzorjem velikosti APS-C.

^{*2} Kot pogleda 1 je vrednost za fotoaparate formata 35 mm, kot pogleda 2 pa je vrednost za digitalne fotoaparate z izmenljivimi objektivimi s slikovnim senzorjem velikosti APS-C.

^{*3} Najmanjša razdalja ostrenja je razdalja od slikovnega senzorja do objekta.

• Pri nekaterih mehanizmih objektivov se lahko goriščna razdalja spremeni s spremembo razdalje snemanja. Navedene goriščne razdalje veljajo, ko je način izostritve nastavljen na neskončno.

Priloženi elementi (Številka v oklepajih označuje število priloženih delov.)

Objektiv (1), pokrov na sprednji strani objektiv (1), pokrov na zadnji strani objektiv (1), komplet tiskane dokumentacije

Oblika in tehnični podatki se lahko spremenijo brez obvestila.

α je blagovna znamka družbe Sony Corporation.

Srpski

U ovom priručniku za upotrebu objašnjeno je kako se koriste objektiv. Mere opreza koje su zajedničke za sve objektiv, kao što su napomene o korišćenju, možete pronaći u posebnom dokumentu koji se bavi merama opreza pre korišćenja. Obavezno pročitajte oba dokumenta pre korišćenja objektiv.

Ovaj objektiv je osmišljen za fotoaparate sa E-mount nosačem iz sistema fotoaparata Sony α. Ne možete ga koristiti na fotoaparatom sa A-mount nosačem. Objektiv FE 28 – 60mm F4-5.6 je kompatibilan sa raznim senzorima slike formata 35 mm. Fotoaparati koji je opremljeni senzorom slike formata 35 mm može da bude podešen i da snima u veličini APS-C.

Detaljnije informacije o načinu podešavanja fotoaparata možete da vidite u njegovom priručniku za upotrebu.

Više informacija o kompatibilnosti potražite na web lokaciji kompanije Sony u vašem području ili se obratite Sony prodavcu ili lokalnom ovlašćenom Sony servisu.

Napomene o korišćenju

- Ne ostavljajte objektiv izložen suncu ili izvoru jakog svetla. Zbog efekta fokusiranja svetla može doći do unutrašnjeg kvara kućišta fotoaparata i objektiv, dima ili vatre. Ako okolnosti nalažu da ostavite objektiv na suncu, obavezno postavite poklopac za objektiv.
- Kada snimate nasuprot suncu, pazite da sunce bude potpuno van vidnog ugla. U suprotnom, sunčevi zraci mogu da se skoncentrišu u fokusnoj tački unutar fotoaparata i da izazovu dim ili vatru. Ukoliko sunce bude neznatno van ugla gledanja, to takođe može da izazove dim ili vatru.
- Kada nosite fotoaparati sa postavljenim objektivom, uvek držite čvrsto i fotoaparati i objektiv.
- Nemojte objektiv držati za deo koji se izvlači prilikom zumiranja.
- Ovaj objektiv nije vodootporan, mada je osmišljen tako da bude zaštićen od prašine i prskanja. Ako objektiv koristite na kiši, držite ga dalje od kišnih kapi.
- Ako se objektiv protrese ili ako se fotoaparati sa postavljenim objektivom protrese dok je fotoaparati isključen, unutrašnja komponenta objektiv može zveckati. Međutim, ovo ne ukazuje na kvar. Pored toga, kada nosite objektiv sa sobom dok hodate, može se desiti da se grupe sočiva protresu. Međutim, ovo ne utiče na performanse grupe sočiva.

Mere opreza pri upotrebi blica

- Kada koristite blic, udaljite se najmanje 1 m (3,3 stope) od predmeta ili osobe koju fotografirate.
- Sa određenom kombinacijom objektiv i blica, objektiv može da delimično zakloni njegovu svetlost, što može da dovede do pojave senke na dnu slike. U tom slučaju, podesite fokusnu dužinu ili udaljenost pre snimanja.

Vinjetiranje

- Kada koristite objektiv, uglovi ekrana mogu da postanu tamniji od sredine. Da biste umanjili posledice tog fenomena (koji se naziva vinjetiranje), smanjite otvor blende za 1 do 2 vrednosti.

A Identifikacija delova

- 1 Prsten za fokusiranje
- 2 Prsten za zumiranje
- 3 Oznaka za uvlačenje objektiv
- 4 Oznaka fokusne dužine
- 5 Kontakti objektiv*
- 6 Skala žične daljine
- 7 Oznaka za postavljanje
- 8 Gumeni prsten na bajonetu

* Nemojte da dodirujete kontakte objektiv.

B Postavljanje i skidanje objektiv

- Pre nego što postavite/skinete objektiv, uhvatite objektiv držeći jedinicu za montiranje. Nemojte držati objektiv tako da obuhvate njegove kontrole, poput prstena za zumiranje ili prstena za fokusiranje.

Postavljanje objektiv (pogledajte sliku **B-1**.)

- 1 Skinite zadnji poklopac za objektiv i poklopac kućišta fotoaparata.
- 2 Poravnajte belu oznaku na telu objektiv sa belom oznakom na fotoaparatu (oznaka za postavljanje), zatim umetnite objektiv u bajonet fotoaparata i rotirajte ga u smeru kazaljke na satu dok se ne zaključa.
 - Ne pritiskajte dugme za skidanje objektiv na fotoaparatu kada je postavljen objektiv.
 - Ne postavljajte objektiv pod uglom.
- 3 Skinite prednji poklopac za objektiv.
 - Prednji poklopac za objektiv možete da postavite/skinete na dva načina, (1) i (2).

Da biste skinuli objektiv

- 1 Pričvrstite prednji poklopac za objektiv.
- 2 Dok držite pritisnuto dugme za skidanje objektiv na fotoaparatu, rotirajte objektiv u smeru suprotnom od kretanja kazaljke na satu dok se ne zaustavi, a zatim ga skinite. (Pogledajte sliku **B-2**.)

C Pripremanje fotoaparata za snimanje

Okrećite prsten za zumiranje dok ne pomerite oznaku fokusne dužine u opseg skale fokusne dužine (**A**) da biste produžili objektiv.

Da biste uvukli objektiv (Pogledajte sliku **C-a**.)

Okrećite prsten za zumiranje dok ne pomerite oznaku za uvlačenje objektiv do oznake fokusne dužine da biste uvukli objektiv.

Napomene

- Kada se oznaka fokusne dužine nalazi van opsega skale fokusne dužine (**A**), slike možda neće biti ispravno snimljene.
- U zavisnosti od fotoaparata koji koristite, upozorenje možda neće biti prikazano na zadnjem displeju/tražilu čak i ako se slika snimi kada je oznaka fokusne dužine van opsega skale fokusne dužine. U tom slučaju, dolazi do sledećeg:
 - Otvor se fiksira na F14.
 - Objektiv ostaje u režimu ručnog fokusa, ali je fokusiranje pomoću prstena onemogućeno.
 - U Exif informacijama o slici snimljenoj kada se oznaka fokusne dužine nalazi van opsega skale fokusne dužine, na kraj naziva objektiv se dodaje „(Uvučen)” ili „F0”.

D Zumiranje

Okrenite prsten za zumiranje da biste produžili objektiv do željene fokusne dužine (položaj za zumiranje) u okviru opsega skale fokusne dužine.

E Fokusiranje

Postoje tri načina da fokusirate sliku.

• Automatsko fokusiranje

Fotoaparati automatski fokusira sliku.

• DMF (Direktno ručno fokusiranje)

Nakon što fotoaparati automatski fokusira sliku, možete ručno da precizno prilagodite fokus.

• Ručno fokusiranje

Vi fokusirate sliku ručno.

Detaljne informacije o podešavanju režima pogledajte u uputstvu za upotrebu isporučenom uz fotoaparati.

Specifikacije

Naziv proizvoda (Naziv modela)	FE 28 – 60mm F4-5.6 (SEL2860)
Žična daljina (mm)	28-60
Ekvivalentno fokusnoj dužini od 35 mm ^{*1} (mm)	42-90
Grupe sočiva – elementi	7-8
Ugao gledanja 1 ^{*2}	75°-40°
Ugao gledanja 2 ^{*2}	54°-27°
Najmanji fokus ^{*3} (m (stope))	0,3-0,45 (0,99-1,48)
Maksimalno uvećanje (X)	0,16
Minimalni otvor blende	f/22-f/32
Prečnik filtera (mm)	40,5
Dimenzije (maksimalni prečnik × visina)	66,6 × 45
(pribl., mm (inč))	(2 5/8 × 1 13/16)
Masa (pribl., g (oz))	167 (5,9)
SteadyShot	Ne

^{*1} Ovo je fokusna dužina ekvivalentna formatu od 35 mm kada je postavljen na digitalni fotoaparati sa izmenljivim objektivom koji je opremljen senzorom slike veličine APS-C.

^{*2} Ugao gledanja 1 je vrednost za fotoaparate formata 35 mm, a ugao gledanja 2 je vrednost za digitalne fotoaparate sa zamenljivim objektivom opremljene senzorom slike veličine APS-C.

^{*3} Minimalni fokus je rastojanje od senzora slike do objekta.

• U zavisnosti od mehanizma objektiv, žična daljina može da se promeni u skladu sa promenama udaljenosti u toku fotografisanja. Navedene žične daljine su date pod pretpostavkom da je objektiv fokusiran na beskonačno.

Sadržaj pakovanja (Broj u zagradama označava količinu te stavke u pakovanju.)

Objektiv (1), prednji poklopac za objektiv (1), zadnji poklopac za objektiv (1), komplet štampane dokumentacije

Dizajn i specifikacije su podložni promenama bez najave.

α je zaštićeni znak kompanije Sony Corporation.