

α

Adapter za postavljanje Adapter z nastavkom

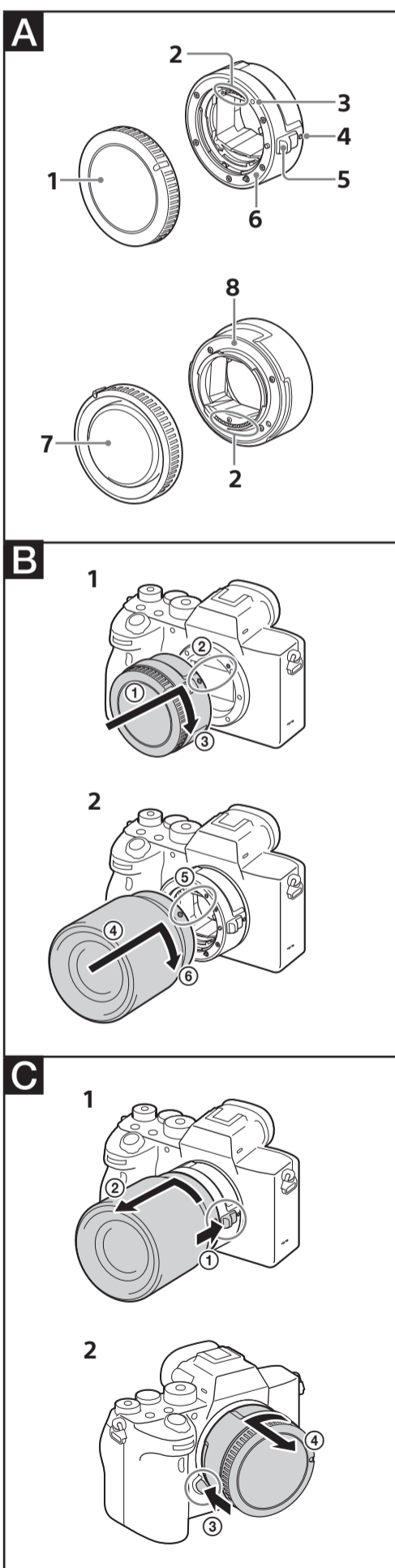
Upute za rad/ Navodila za uporabo

E-mount

LA-EA5

© 2020 Sony Corporation

<https://www.sony.net/>



Napomene o upotrebi



- Ova je jedinica adapter za postavljanje α objektivu s A-mount nosačem (u daljnjem tekstu „objektiv“) na Sony digitalne fotoaparate s izmjenjivim objektivima ili fotoaparate za snimanje s E-mount nosačem (u daljnjem tekstu „fotoaparatus“).
- Modele fotoaparata i objektivu kompatibilnih s ovom jedinicom potražite na web-mjestu: <https://www.sony.net/dics/ea5/>
- Pridržavajte se sljedećih mjera kako biste izbjegli rizik od požara ili strujnog udara:
 - Ne rastavljajte ovu jedinicu i nemojte je pokušati izmijeniti.
 - Jedinicom nemojte rukovati mokrim rukama.
 - Pazite da u jedinicu ne uđu voda ili strane tvari (metal, zapaljive tvari itd.).
- Korištenje ove jedinice s proizvodima drugih proizvođača može utjecati na njegove performanse, dovodeći do nezgoda ili oštećenja.
- Pridržavajte se sljedećih mjera kako biste izbjegli rizik od oštećenja ili kvarova:
 - Ova je jedinica osjetljiva oprema. Pazite da vam ne ispadne, nemojte je udarati ili izlagati snažnim udarcima.
 - Električne kontakte na ovoj jedinici nemojte dodirivati golim rukama.
 - Jedinicu nemojte upotrebljavati ni pohranjivati na mjestu koje je izloženo visokim temperaturama i vlažnosti.
 - Ako jedinicu upotrebljavate na otvorenom, ne izlažite je kiši ili morskoj vodi.
- Ako jedinicu treba popraviti ili joj pregledati unutrašnjost, obratite se predstavniku ili lokalnom ovlaštenom servisu tvrtke Sony.
- Ova jedinica nije vodootporna ni otporna na prskanje, iako je osmišljena s namjerom da bude otporna na prašinu i vlagu. Ako je upotrebljavate u kišnim uvjetima, pazite da se ne smoči.
- Prije upotrebe provjerite jesu li programske datoteke fotoaparata ažurirane na najnoviju verziju.
- Pripazite da jedinicu prilikom postavljanja i upotrebe ne izlažete mehaničkim udarcima.
- Izbjegavajte upotrebu objektivu na prašnjavim ili prljavim lokacijama.
- Nemojte dodirivati kontakte za objektiv. Prilježina na kontaktima objektivu mogla bi ometati slanje i primanje signala između objektivu i fotoaparata, a to može dovesti do nepravilnog rada.
- Izbjegavajte slučajno pritisakanje jezička za otpuštanje objektivu kako objektiv ne bi ispao.
- Kada objektiv upotrebljavate s priključkom za stativ, na glavu stativa pričvrstite priključak za stativ za objektiv, ne za fotoaparatus.
- Ne postavljajte ništa (telekonverter i sl.) između jedinice i objektivu.
- Ovisno o objektivu, stvarna udaljenost može se malo razlikovati u odnosu na skalu udaljenosti objektivu.
- Prilikom snimanja s ovom jedinicom mogla bi se povećati minimalna žarišna duljina.
- Prilikom upotrebe objektivu s tipkom za način fokusiranja (za prebacivanje između načina rada AF (automatsko izoštravanje) i MF (ručno izoštravanje)), ta tipka na objektivu ima prioritet.
- Tijekom upotrebe jedinice AF osvjetljavač fotoaparata ne emitira svjetlost.
- Kada nosite jedinicu, stavite poklopac kućišta i stražnji poklopac objektivu, a zatim jedinicu umetnite u futrolu.
- Kada nosite fotoaparatus s postavljenim objektivom, držite fotoaparatus i objektiv.
- Kada jedinica nije postavljena na fotoaparatus, imajte na umu da bi se jedinica mogla otkotrljati.
- Prije pohranjivanja jedinice na nju svakako stavite poklopac kućišta i stražnji poklopac objektivu.
- Jedinicu čistite mekom krpom i nježno obrišite svu prljavštinu. Nikada nemojte upotrebljavati sredstva za čišćenje koja sadrže organska otapala kao što su razrjeđivači boje ili benzen.

Kondenzacija

Ako jedinicu iz hladnog prostora unosite izravno u topao prostor, na jedinici bi moglo doći do kondenzacije. Kako biste to izbjegli, jedinicu prvo stavite u plastičnu vrećicu ili nešto slično i zatim je unesite u topao prostor. Kada temperatura zraka u vrećici dosegne okolnu temperaturu, izvadite jedinicu.

A Identifikacija dijelova

- Poklopac kućišta
- Kontakti objektivu (Izbjegavajte ih izravno dodirivati rukom.)
- Oznaka za postavljanje (A-mount) (narančasta)
- Oznaka za postavljanje (E-mount) (bijela)
- Jezičkan za otpuštanje objektivu
- A-mount nosač
- Stražnji poklopac objektivu
- E-mount nosač

B Pričvršćivanje adaptera za postavljanje

- Prije postavljanja jedinice na fotoaparatus isključite napajanje fotoaparata.
- Jedinicu prilikom postavljanja na fotoaparatus okrećite dok ne sjedne na mjesto.

C Uklanjanje adaptera za postavljanje

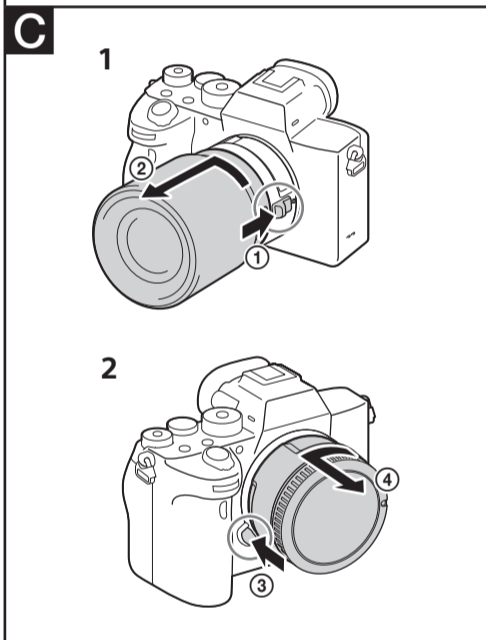
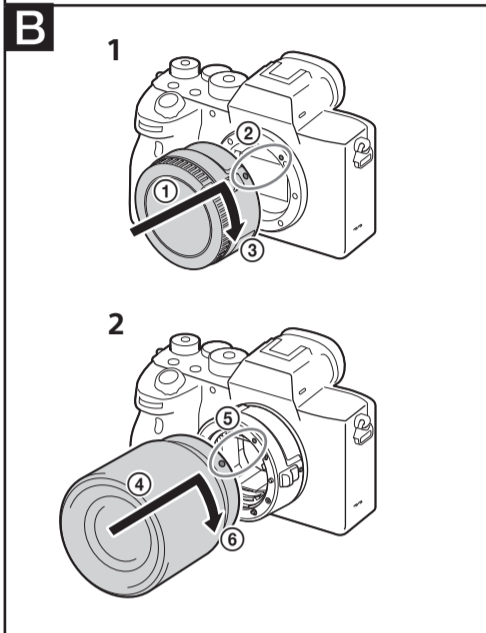
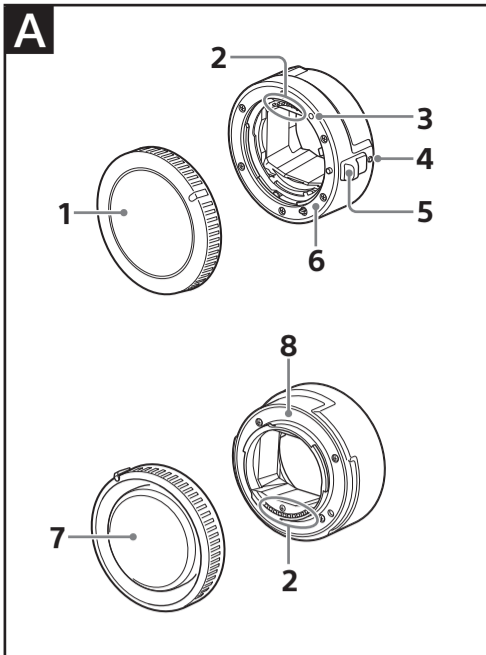
- Prije uklanjanja jedinice s fotoaparata isključite napajanje fotoaparata.

Specifikacije

Veličina zaslona za snimanje	35mm PUNA VELIČINA
Dimenzije (pribl.)	66,0 mm × 31,7 mm (maksimalni promjer × visina) (2 5/8 in × 1 1/4 in) (isključujući ispućene dijelove)
Masa (pribl.)	88 g (3,1 oz)
Isporućene stavke	Adapter za postavljanje (1), Poklopac kućišta (1), Stražnji poklopac objektivu (1), Futrola (1), Komplet tiskane dokumentacije

Dizajn i specifikacije podložne su promjenama bez prethodne obavijesti.

α je zaštitni znak tvrtke Sony Corporation.



Opombe o uporabi



- Ta enota je adapter za namestitev objektiv α z nastavkom A-mount (v nadaljevanju "objektiva") na Sonyjev digitalni fotoaparati z izmenljivim objektivom ali videokamero z nastavkom E-mount (v nadaljevanju "fotoaparati"). Za seznam modelov fotoaparatorov in objektivov, ki so združljivi s to enoto, obiščite spletno mesto na naslovu: <https://www.sony.net/dics/ea5/>
- Če se želite izogniti nevarnosti požara ali električnega udara, upoštevajte naslednja navodila:
 - Enote ne razstavljajte ali spreminjate.
 - Enote ne uporabljajte z mokrimi rokami.
 - Preprečite vdor vode ali tujkov (kovin, vnetljivih snovi) v to enoto.
- Če boste s to enoto uporabljali izdelke drugih proizvajalcev, bo morda delovanje enote slabše, kar lahko pripelje do nesreč ali okvar.
- Če se želite izogniti nevarnosti poškodb, upoštevajte naslednja navodila:
 - Ta enota je precizna oprema. Pazite, da enota ne pade; ne udarjajte po njej in je ne izpostavljajte fizičnim udarcem.
 - Električnih kontaktov na tej napravi se ne dotikajte z golimi rokami.
 - Enote ne uporabljajte ali shranjujte v okolju, ki je izpostavljeno visokim temperaturam in vlagi.
 - Če enoto uporabljate na prostem, je ne izpostavljajte dežju ali morski vodi.
- Za pregled notranjosti in popravila enote se obrnite na prodajalca izdelkov Sony ali na lokalni pooblaščen servisni center Sony.
- Ta enota je zasnovana tako, da je odporna na prah in vlago, vendar ni vodotesna ali odporna na pršenje. Če enoto uporabljate v dežju, poskrbite, da se ne zmoči.
- Pred uporabo se prepričajte, da je vdelana programska oprema fotoaparata posodobljena na najnovejšo različico.
- Te enote med nameščanjem in uporabo ne izpostavljajte mehanskim udarcem.
- Izogibajte se menjavi objektiv v prašnem ali umazanem okolju.
- Ne dotikajte se kontaktov objektiv. Morebitna umazanija na kontaktih objektiv lahko povzroči motnje v pošiljanju in sprejemanju signalov med objektivom in fotoaparatom in s tem nepravilno delovanje.
- Da bi preprečili padec objektiv s fotoaparata se izogibajte nenamernemu pritiskanju gumba za sprostitve objektiv.
- Če uporabljate objektiv z nosilcem za stativ, z glavo stativa povežite nosilec na objektivu in ne nosilec na fotoaparatu.
- Ne nameščajte ničesar med to enoto in objektiv (npr. telekonverterja).
- Glede na objektiv se lahko dejanska razdalja nekoliko razlikuje od lestvice razdalje na objektivu.
- Pri fotografiranju s to enoto se lahko najmanjša goriščna razdalja poveča.
- Če uporabljate objektiv s stikalom za izbiro načina ostrenja (za preklapljanje med AF (samodejnim ostrenjem) in MF (ročnim ostrenjem)), ima prioriteto to stikalo na objektivu.
- Med uporabo te enote pomožna luč fotoaparata za samodejno ostrenje ne oddaja svetlobe.
- Ko prenašate to enoto, namestite pokrov ohišja in zadnji pokrov objektiv ter jo položite v torbico.
- Med prenašanjem fotoaparata z nameščenim objektivom držite tako fotoaparati kot objektiv.
- Ko ta enota ni nameščena na fotoaparati, upoštevajte, da se lahko odkotali stran.
- Pred shranjevanjem te enote, poskrbite, da bosta nanjo nameščena pokrov ohišja in zadnji pokrov objektiv.
- Za čiščenje enote uporabljajte mehko krpo, s katero na rahlo obrišite morebitno umazanijo. Nikoli ne uporabljajte čistil, ki vsebujejo organska topila, kot so razredčila za barve in benzen.

Kondenzacija

Če enoto prinesete iz hladnega neposredno v toplem prostor, se lahko na njej ustvari kondenz. Temu se izognete tako, da enoto najprej položite v plastično vrečko ali podobno in jo nato prinesete v toplem prostor. Ko se temperatura v vrečki izenači s temperaturo okolice, vzemite enoto iz vrečke.

A Deli izdelka

- 1 Pokrov ohišja
- 2 Kontakti za objektiv (Ne dotikajte se jih z roko.)
- 3 Oznaka namestitve (A-mount) (oranžna)
- 4 Oznaka namestitve (E-mount) (bela)
- 5 Gumb za sprostitve objektiv
- 6 Nastavek A-mount
- 7 Zadnji pokrov objektiv
- 8 Nastavek E-mount

B Namestitev adapterja z nastavkom

- Pred nameščanjem enote na fotoaparati izklopite napajanje fotoaparata.
- Enoto namestite na fotoaparati tako, da jo zavrtite, dokler ne klikne.

C Odstranitev adapterja z nastavkom

- Pred odstranjevanjem enote s fotoaparata izklopite napajanje fotoaparata.

Tehnični podatki

Velikost zaslona	35 mm – polni format fotografije
Dimenzije (pribl.)	66,0 mm × 31,7 mm (največji premer × višina) (2 5/8 palca × 1 1/4 palca) (brez izbočenih delov)
Teža (pribl.)	88 g (3,1 oz)
Priloženi elementi	Adapter z nastavkom (1), pokrov objektiv (1), zadnji pokrov objektiv (1), torbica (1), komplet natisnjene dokumentacije

Oblika in tehnični podatki se lahko spremenijo brez obvestila.

α je blagovna znamka družbe Sony Corporation.