

## AKTIVNI SUBWOOFER

Upute za upotrebu

HR



\* 5 0 1 9 9 9 6 2 1 \* (1)

Iz sigurnosnih razloga uređaj obavezno postavite na lokaciju za montiranje koja neće ometati vožnju.

Pojedinosti potražite u poglavlju "Povezivanje i postavljanje" stranica 5).

Proizvedeno u Tajlandu

Radni napon i ostale informacije navedene su na nazivnoj pločici na dnu subwoofera.

Oznaka CE valjana je isključivo u državama u kojima je zakonski propisana, prvenstveno u državama članicama EGP-a (Europskog gospodarskog prostora) i Švicarskoj.

### **Obavijest za kupce: sljedeće informacije odnose se samo na opremu koja se prodaje u državama koje primjenjuju direktive EU-a**

Proizvod je proizveden u ime tvrtke ili ga je proizvela tvrtka Sony Corporation.

Uvoznik za EU: Sony Europe B.V.

Upiti o uvozniku za EU ili upiti povezani sa sukladnošću proizvoda u Europi šalju se ovlaštenom zastupniku proizvođača, Sony Belgium, bijkantoor van Sony Europe B.V., Da Vincilaan 7-D1,1930 Zaventem, Belgija.



### **Odlaganje iskorištenih baterija te električne i elektroničke opreme (primjenjivo u Europskoj uniji i drugim državama s odvojenim sustavima za prikupljanje otpada)**

Ovaj simbol na proizvodu, bateriji ili na pakiranju označava da se proizvod i baterija ne smiju odlagati kao kućanski otpad. Na određenim baterijama ovaj se simbol može pojaviti u kombinaciji s kemijskim simbolom. Kemijski simbol za olovo (Pb) dodan je ako baterija sadrži više od 0,004 % olova.

Pravilnim odlaganjem takvih proizvoda i baterija pridonosite sprječavanju mogućih negativnih posljedica za okoliš i ljudsko zdravlje do kojih bi moglo doći neispravnim odlaganjem otpada. Recikliranje materijala pomaže u očuvanju prirodnih resursa.

U slučaju da proizvodi iz sigurnosnih, izvedbenih ili razloga integriteta podataka zahtijevaju trajno povezivanje s baterijom, tu bateriju može zamijeniti samo ovlašteno servisno osoblje.

Kako biste osigurali pravilno postupanje s baterijom te električnom i elektroničkom opremom, proizvode po isteku vijeka trajanja odložite na odgovarajuće odlagalište za recikliranje električne i elektroničke opreme.

Za sve ostale baterije pogledajte odjeljak o tome kako sigurno ukloniti bateriju iz proizvoda. Bateriju odložite na odgovarajuće odlagalište za recikliranje iskorištenih baterija.

Za detaljnije informacije o recikliranju ovog proizvoda ili baterije obratite se lokalnom gradskom

uredu, komunalnom poduzeću ili trgovini u kojoj ste kupili proizvod ili bateriju.

Ako imate pitanja ili problema u vezi s uređajem koji nisu obrađeni u ovom priručniku, obratite se najbližem prodavaču proizvoda tvrtke Sony.

## **Značajke**

- Jednostavno montiranje
- Subwoofer od 20 cm (8 in)
- Izlazna snaga od 160 W (maks.) / 75 W (RMS) uz napon napajanja od 14,4 V
- Primjena izrazito čvrstog kućišta od lijevanog aluminiya

---

## Sadržaj

Značajke .....	2
----------------	---

---

### Vodič kroz dijelove i kontrole

Subwoofer .....	4
Daljinski upravljač za osjetljivost .....	4

---

### Povezivanje i postavljanje

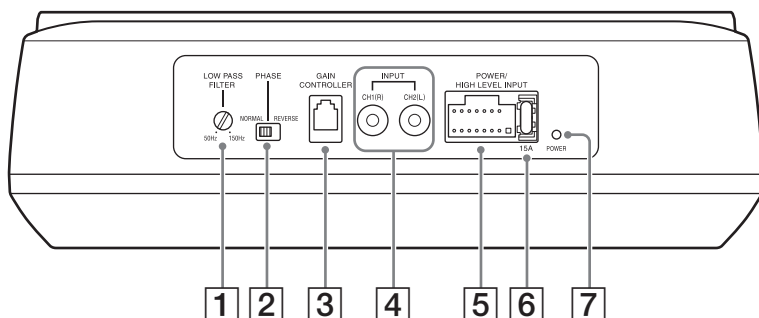
Dijelovi za povezivanje i postavljanje.....	5
Connection .....	5
Montaža .....	9

---

### Dodatne informacije

Mjere opreza.....	11
Održavanje .....	11
Specifikacije .....	11
Rješavanje problema .....	12

### Subwoofer



**1** Regulator za LOW PASS FILTER (niskopropusni filtar)

Služi za prilagodavanje unakrsne frekvencije (50 Hz – 150 Hz).

**2** Odabir stavke PHASE (NORMAL/REVERSE)

Služi za odabir faze reproduciranog zvuka kako bi bila u skladu s onom na zvučnom sustavu.

**3** GAIN CONTROLLER priključak

Priključak daljinskog upravljača za osjetljivost (stranica 4).

**4** INPUT CH1(R)/CH2(L) (pinski RCA)

Ulazni priključak za desni (R) i lijevi (L) pinski RCA kabel.

**5** POWER/HIGH LEVEL INPUT priključak

Priključak za kablove za napajanje (stranica 6) i povezivanje uređaja visoke razine ulaznog signala (stranica 7).

**6** Držač osigurača (15A)

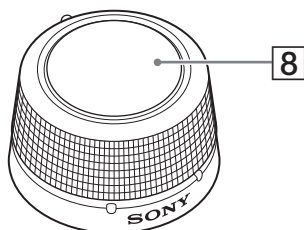
Prilikom zamjene osigurača svakako upotrijebite osigurač nazivne jakosti 15 A.

**7** POWER indikator

Zasvijetlit će zeleno kada se subwoofer uključi.

### Daljinski upravljač za osjetljivost

Daljinski upravljač za osjetljivost može se upotrijebiti za prilagodavanje jačine zvuka (osjetljivosti) subwoofera.



**8** Kotačić za kontrolu jačine zvuka

Okrenite kotačić udesno kako biste povećali jačinu zvuka (osjetljivost).

Okrenite kotačić ulijevo kako biste smanjili jačinu zvuka (osjetljivost).

**OPREZ**

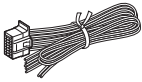
Previsoka razina ulaznog signala može uzrokovati distorziju zvuka na subwooferu. Nemojte prekomjerno povećavati razinu osjetljivosti daljinskim upravljačem za osjetljivost.

Do distorzije zvuka koji se reproducira putem subwoofera može doći i zbog prevelike jačine zvuka na zvučnom sustavu u automobilu.

## Povezivanje i postavljanje

### Dijelovi za povezivanje i postavljanje

① Kabeli za napajanje (1)



② Nosač za montiranje (4)



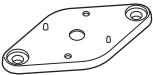
③ Sigurnosni vijak  
(5 × 8 mm (7/32 × 11/32 in)) (4)



④ Vijak za montiranje  
(5 × 20 mm (7/32 × 13/16 in)) (4)



⑤ Nosač za montiranje (1)



⑥ Sigurnosni vijak  
(2 × 5 mm (3/32 × 7/32 in)) (2)



⑦ Vijak za montiranje  
(3 × 12 mm (1/8 × 1/2 in)) (2)



⑧ Obostrano ljepljiva traka (1)



Popis dijelova ne obuhvaća cjelokupan sadržaj paketa.

## Connection

Pažljivo pročitajte sve postupke povezivanja prije nego što započnete s povezivanjem.

### Spojevi napajanja

- Jedinica je predviđena za negativno uzemljenje i radi samo s naponom od 12 V istosmjerne struje.
- Nemojte upotrebljavati subwoofer dok mu je baterija slaba jer je za optimalan rad subwoofera potrebna odgovarajuća razina napajanja.
- Prije bilo kakvog povezivanja isključite priključak uzemljenja automobilskog akumulatora kako ne bi došlo do kratkog spoja.
- Povežite uređaj s kabelom za napajanje od +12 V tek nakon što povežete sve druge kabele.
- Ako u automobilu imate računalni sustav koji se upotrebljava u svrhe poput navigacije, iskopčavanjem kabela uzemljenja iz akumulatora automobila može se oštetiti memorija računala. Neka kabel za uzemljenje ostane povezan i zatim povežite uređaj s kabelom za napajanje od +12 V tek nakon što povežete sve druge kabele kako ne bi došlo do kratkog spoja.

## Izvođenje spojeva napajanja

Ukopčajte kabel za napajanje ① u POWER/HIGH LEVEL INPUT priključak na subwooferu.

### Kabel za uzemljenje

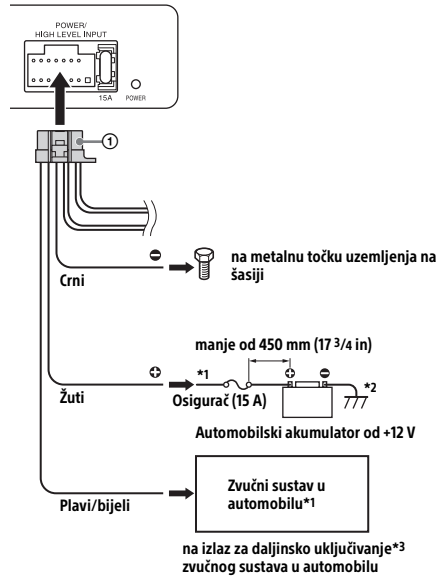
- Kabel za uzemljenje (GND) **crni** je kabel.
- Kabel za uzemljenje na siguran način povežite s točkom uzemljenja na metalnom dijelu šasije automobila. Slabo pričvršćen spoj može uzrokovati kvar uređaja.
- Tijekom rada s punim napajanjem kroz sustav će prolaziti struja približne jakosti 15 A. Zato pazite da žice koje ćete spojiti s kabelom za uzemljenje na uređaju budu najmanje žice broj 14 (AWG-14) ili presjeka većeg od 2 mm<sup>2</sup> (3/32 in<sup>2</sup>).

### Produžni kabel akumulatora

- Produžni kabel akumulatora (BATTERY) **žuti** je kabel.
- Produžni kabel akumulatora spojite na kabel za napajanje od +12 V s pričvršćenim osiguračem od 15 A.
- Tijekom rada s punim napajanjem kroz sustav će prolaziti struja približne jakosti 15 A. Zato pazite da žice koje ćete spojiti s produžnim kabelom akumulatora na uređaju budu najmanje žice broj 14 (AWG-14) ili presjeka većeg od 2 mm<sup>2</sup> (3/32 in<sup>2</sup>).
- Sve žice za napajanje povezane na pozitivni stup akumulatora trebaju imati osigurač unutar 450 mm (17 3/4 in) od stupa akumulatora prije nego što prođu kroz bilo koji metal.
- Provjerite jesu li žice koje povezuju akumulator automobila s metalnom točkom uzemljenja na šasiji automobila dimenzija koje su barem jednake dimenzijama kabela za napajanje od +12 V kojim je akumulator povezan sa subwooferom.
- Ako je jakost struje osigurača koji se upotrebljava na kabelu za napajanje od +12 V na akumulatoru automobila manja od 15 A (npr. 10 A), priključite ga na sustav automobila s osiguračem jakosti najmanje 15 A ili izravno povežite produžni kabel akumulatora s pozitivnim stupom akumulatora automobila kako bi se izbjegli kratki spojevi.

### Kabel za daljinsko uključivanje

- Kabel za daljinsko uključivanje je (REMOTE TURN-ON) **plavi/bijeli** kabel.
- Obavezno spojite kabel za daljinsko uključivanje na izlaz za daljinsko uključivanje zvučnog sustava u automobilu.
- Ako vaš zvučni sustav u automobilu nema izlaz za daljinsko uključivanje, spojite kabel za daljinsko uključivanje na ACC napajanje svog automobila. Ovaj će se kabel napajati kad se prekidač za uključivanje vašeg automobila postavi u položaj ACC.
- Uz priključak visoke razine ulaznog signala (stranica 7), subwoofer se također može aktivirati bez potrebe za daljinskim uključivanjem. Međutim, ta funkcija nije zajamčena za sve zvučne sustave u automobilu.



\*1 Ne isporučuje se

\*2 Uzemljenje na šasiju.

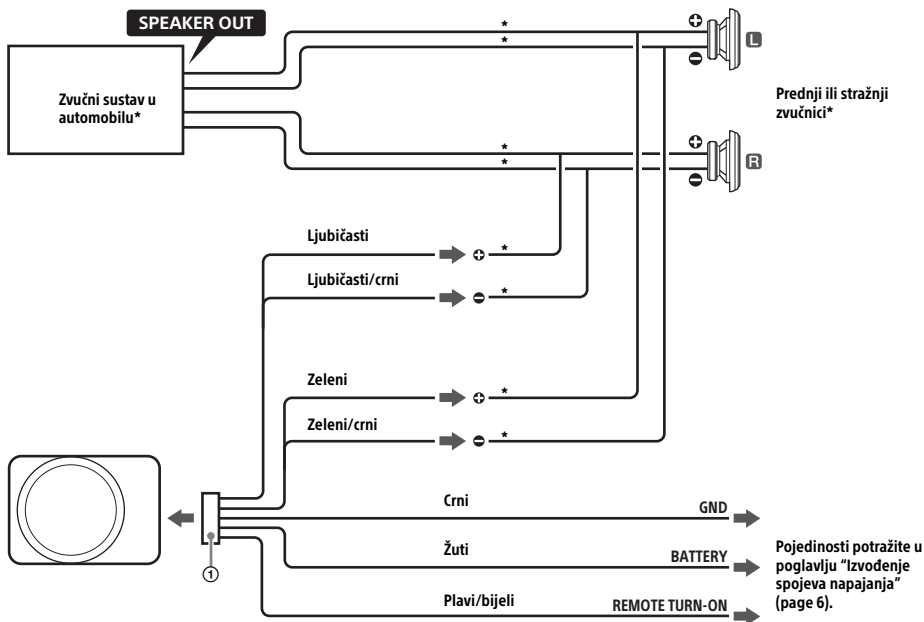
\*3 Za zvučni sustav u automobilu bez izlaza za daljinsko uključivanje izvršite povezivanje na ACC napajanje u automobilu.

## Povezivanje sustava

U nastavku je prikaz priključaka sustava koji obično služe za povezivanje subwoofera i zvučnog sustava u automobilu. Dodatne pojedinosti o povezivanju zvučnog sustava u automobilu potražite u uputama za upotrebu koje su priložene uz zvučni sustav vašeg automobila.

### A Priključak visoke razine ulaznog signala

Kada povezujete na zvučni sustav u automobilu koji ima samo izlaz za zvučnik, povezivanje izvedite putem priključka POWER/HIGH LEVEL INPUT na subwooferu koristeći se kabelom za napajanje ①.



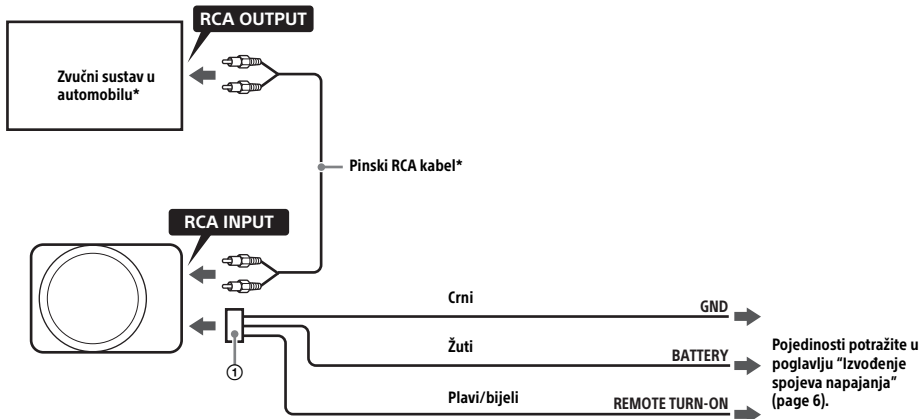
\* Ne isporučuje se

#### Napomene

- Nemojte povezivati terminal ⊖ sustava zvučnika na šasiju automobila i nemojte povezivati terminal ⊖ desnog zvučnika s terminalom lijevog.
- Kada postavljate ulazne kabele, držite ih podalje od žutog kabela za napajanje. Ako su blizu, može doći do smetnji.
- S priključcima visoke razine ulaznog signala subwoofer radi automatski po primitku zvučnog signala i automatski se isključuje ako 30 sekundi nema signala. Međutim, ta funkcija nije zajamčena za sve zvučne sustave u automobilu.

## B RCA ulazni priključak

Kad povežujete na zvučni sustav u automobilu koji ima izlazne RCA terminale, povezivanje izvedite putem priključka INPUT CH1(R)/CH2(L) na subwooferu koristeći se pinskiim RCA kabelom (nije priložen).



\* Ne isporučuje se

### Napomene

- Za RCA ulazni priključak povežite žuti kabel za napajanje što je bliže moguće akumulatoru baterije.
- Kada postavljate ulazne kabele, držite ih podalje od žutog kabela za napajanje. Ako su blizu, može doći do smetnji.
- Iz sigurnosnih razloga obavezno izolirajte sve odvojene i nespojene žice električnom izolacijskom trakom.
- Ako čujete smetnje, subwoofer povežite putem **A** priključka visoke razine ulaznog signala.

## Priključak daljinskog upravljača za osjetljivost

Kabel daljinskog upravljača za osjetljivost povežite na priključak GAIN CONTROLLER (stranica 4) na subwooferu.



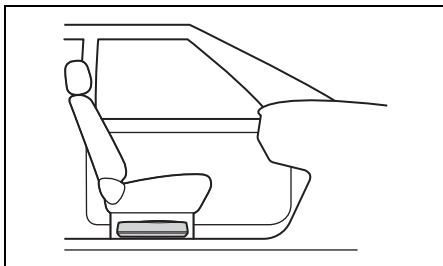
## Montaža

- Iz sigurnosnih razloga odaberite lokaciju za montiranje koja neće ometati vožnju.
- Za sigurno i uspješno postavljanje upotrebljavajte isključivo priložene dijelove za montiranje.
- Prije bušenja rupa za ugradnju provjerite ima li ičega na podu i budite pažljivi kako ne biste oštetili cijevi ili žice.

### Postavljanje subwoofera

- Subwoofer postavite u kabinu automobila kako biste uživali u optimalnom doživljaju zvuka.
- Subwoofer montirajte na mjestu na kojem ne ometa nijedan dio automobila (primjerice akumulator).
- Subwoofer nemojte postavljati blizu grijača, na mjestima gdje će biti izložen izravnoj sunčevoj svjetlosti, ispod tepiha na podu ili na mjestima na kojima će biti izložen visokim temperaturama.
- Subwoofer nemojte postavljati na mjesta na kojima će biti izložen prašini, prljavštini ili prekomjernim vibracijama.
- Pripazite da kabel ne zapne ispod vijka ili da ga ne priključite pomični dijelovi (primjerice vodilice sjedala).

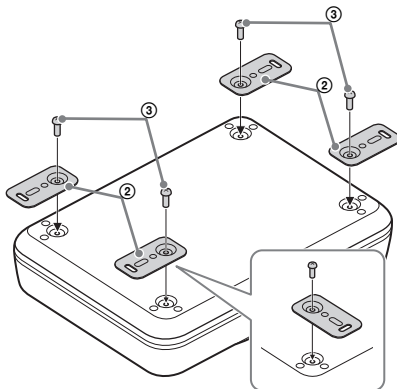
### Primjer montiranja



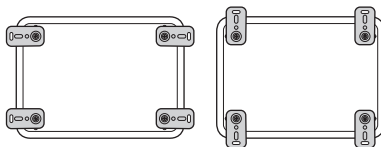
#### Napomena

Ako lokacija za montiranje iz navedenog primjera nije prikladna za vaš automobil, odaberite drugu lokaciju za montiranje subwoofera.

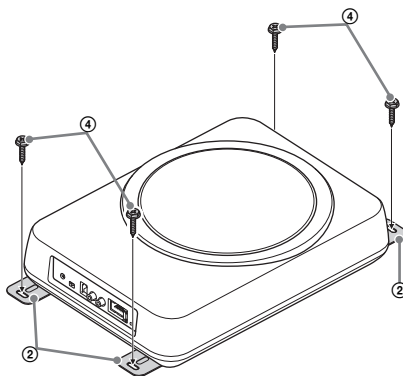
- 1 Nosače za montiranje ② pričvrstite na subwoofer s pomoću sigurnosnih vijaka ③. Nosače za montiranje ② po želji možete pričvrstiti vodoravno ili okomito.



Primjeri:



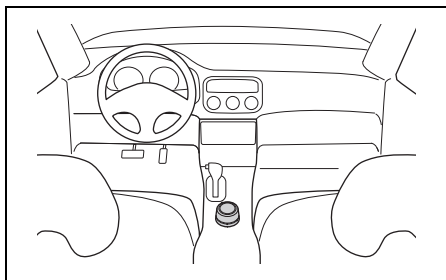
- 2 Subwoofer montirajte na odabranu lokaciju za montiranje s pomoću vijaka za montiranje ④.



## Postavljanje daljinskog upravljača za osjetljivost

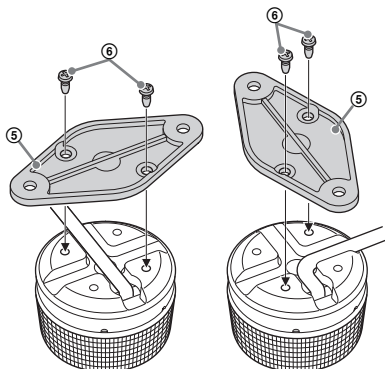
- Daljinski upravljač za osjetljivost nemojte postavljati blizu grijača, na mjestima gdje će biti izložen izravnoj sunčevoj svjetlosti ili na mjestima na kojima će biti izložen visokim temperaturama.
- Daljinski upravljač za osjetljivost nemojte postavljati na mjesta na kojima će biti izložen prašini, prljavštini ili vlazi.
- Daljinski upravljač za osjetljivost postavite na mjesto:
  - S ravnom površinom.
  - Gdje upravljač ne ometa kretanje vozača.
  - Gdje upravljač ne ometa upotrebu kola upravljača, ručice mjenjača ili papučice kočnice.

### Primjer montiranja

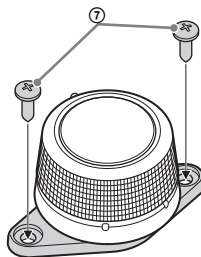


### Postavljanje s pomoću nosača za montiranje

- 1 Nosač za montiranje ⑤ pričvrstite na daljinski upravljač za osjetljivost s pomoću sigurnosnih vijaka ⑥.  
Nosač za montiranje ⑤ po želji možete pričvrstiti vodoravno ili okomito.

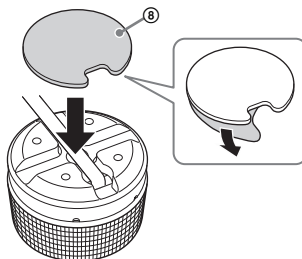


- 2 Daljinski upravljač za osjetljivost montirajte na odabranu lokaciju za montiranje s pomoću vijaka za montiranje ⑦.

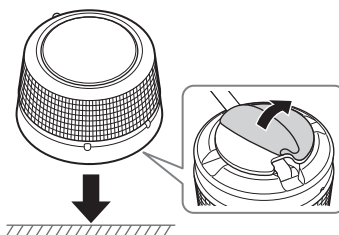


### Postavljanje s pomoću obostrano ljepljive trake

- 1 Postavite obostrano ljepljivu traku ⑧ na donju stranu daljinskog upravljača za osjetljivost.  
Namjestite obostrano ljepljivu traku ⑧ tako da se poravnava s daljinskim upravljačem za osjetljivost kako je prikazano u nastavku.



- 2 Daljinski upravljač za osjetljivost montirajte na ravnu površinu.  
Površinu odabrane lokacije za montiranje očistite suhom krpom prije nego što na nju postavite obostrano ljepljivu traku ⑧.



## Dodatne informacije

### Mjere opreza

- Ako automobil parkirate na izravnoj sunčevoj svjetlosti i u njemu dođe do značajnog porasta temperature, pričekajte da se subwoofer ohladi prije upotrebe.
- Neka jačina zvuka subwoofera iz sigurnosnih razloga bude umjerena kako biste čuli zvukove prometa izvan vozila.
- Ne izlažite subwoofer prskanju.

Ako imate pitanja ili problema u vezi s uređajem koji nisu obrađeni u ovim uputama za rad, obratite se najbližem prodavaču proizvoda tvrtke Sony.

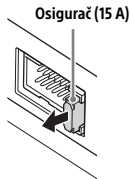
### Održavanje

#### Zamjena osigurača

Prilikom zamjene upotrebljavajte osigurače iste nazivne amperaže kao originalni osigurač.

Ako osigurač pregori, provjerite električni priključak i zamijenite osigurač.

Ako osigurač ponovno pregori nakon zamjene, možda je došlo do unutarnjeg kvara. Ako se to dogodi, obratite se najbližem dobavljaču tvrtke Sony.



#### Upozorenje

Nikada ne upotrebljavajte osigurač čija je nazivna jakost veća od jakosti osigurača priloženog sa subwooferom jer se u protivnom subwoofer može oštetiti.

## Specifikacije

### Odjeljak za zvučnike

Niskotonac: 20 cm (8 in), stožasti

### Odjeljak za pojačalo

Maksimalna izlazna snaga (napon napajanja

14,4 V):

160 W

Nazivna izlazna snaga (napon napajanja 14,4 V):

75 W (RMS)

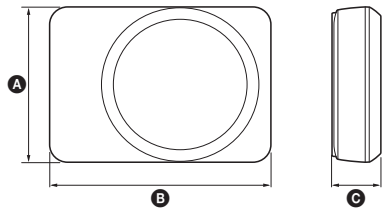
Preduvjeti napajanja:

akumulator automobila od 12 V DC (negativno uzemljenje)

Nazivna struja: 8 A

### Općenito

Dimenzije:



**A** 250 mm (9 7/8 in)

**B** 344 mm (13 5/8 in)

**C** 78 mm (3 1/8 in)

Masa:

Približno 4,9 kg (10 lb 13 oz) za subwoofer

Sadržaj paketa:

Subwoofer (1)

Daljinski upravljač za osjetljivost (1)

Dijelovi za povezivanje i postavljanje (1 set)

Dizajn i specifikacije podložni su izmjenama bez prethodne najave.

---

## Rješavanje problema

Sljedeći kontrolni popis pomoći će vam u rješavanju većine problema koji se mogu pojaviti na uređaju. Proučite postupke povezivanja i rada prije nego što pročete kontrolni popis u nastavku.

---

### Indikator POWER ne svijetli.

- Osigurač je pregorio.
  - Zamijenite osigurač novim.
- Kabel za uzemljenje nije čvrsto spojen.
  - Kabel za uzemljenje na siguran način povežite s točkom uzemljenja na metalnom dijelu šasije automobila.
- Napon koji ulazi u kabel za daljinsko uključivanje (REMOTE TURN-ON) prenizak je.
  - Uključite jedinicu zvučnog sustava u automobilu ako nije uključena.
  - Upotrijebite relej ako je u sustavu instalirano previše pojačala.
- Osigurajte da napon akumulatora bude između 10,5 V i 16 V.

---

### Iz alternatora se čuje buka.

- Produžni kabeli akumulatora ugrađeni su preblizu pinskim RCA kabelima ili kabelima visoke razine ulaznog signala.
  - Neka vodovi budu udaljeni od kabela.
- Kabel za uzemljenje nije čvrsto spojen.
  - Kabel za uzemljenje na siguran način povežite s točkom uzemljenja na metalnom dijelu šasije automobila.

---

### Zvuk iz subwoofera previše je tih.

- Jačina zvuka zvučnog sustava u automobilu i/ili subwoofera postavljena je na prenisku razinu.
  - Povećajte jačinu zvuka subwoofera i/ili zvučnog sustava u automobilu.

---

### Nema zvuka.

- Prekidač kojim se odabire PHASE nije ispravno postavljen (odnosno postavljen je između postavki).
  - Ispravno postavite prekidač na subwooferu na vrijednost NORMAL ili REVERSE.
- Jačina zvuka zvučnog sustava u automobilu i/ili subwoofera postavljena je na minimalnu razinu.
  - Povećajte jačinu zvuka subwoofera i/ili zvučnog sustava u automobilu.
- Subwoofer nije pravilno priključen.
  - Provjerite jesu li svi priključci na subwooferu pravilno povezani.

Ako to ne pomogne u rješavanju problema, obratite se najbližem prodavaču proizvoda tvrtke Sony.



## **Web-mjesto podrške**

Ako imate pitanja ili želite saznati najnovije informacije za podršku za proizvod, posjetite web-mjesto u nastavku:

**<https://www.sony.eu/support>**

Odmah registrirajte svoj proizvod na mreži, na adresi:

**<https://www.sony.eu/mysony>**