



FE C 16-35mm T3.1 G

Байонет E



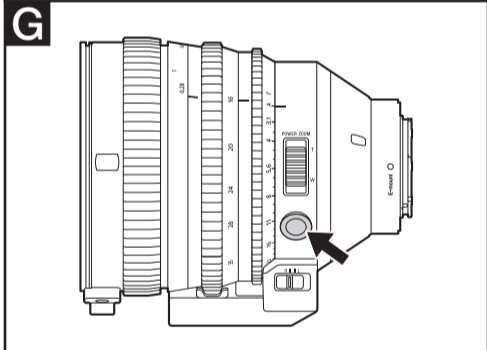
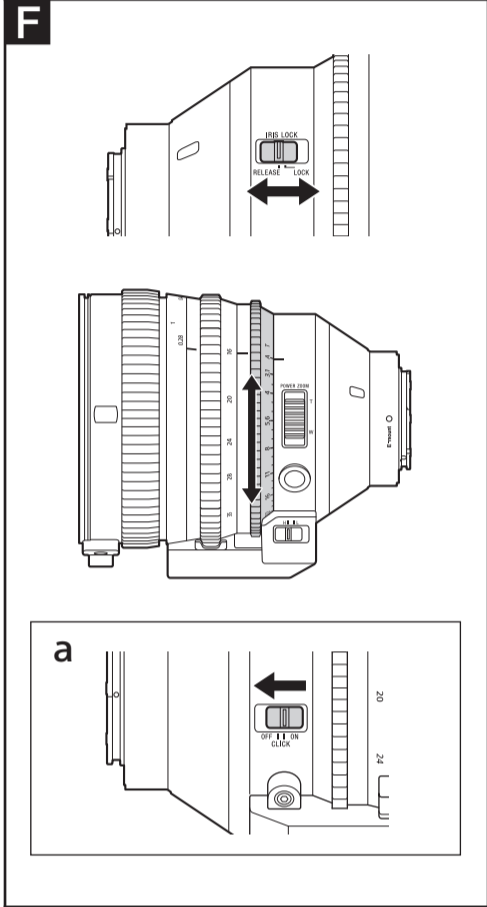
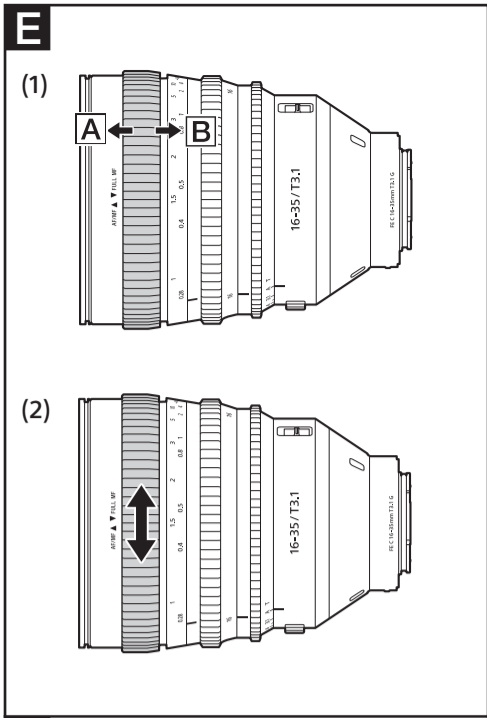
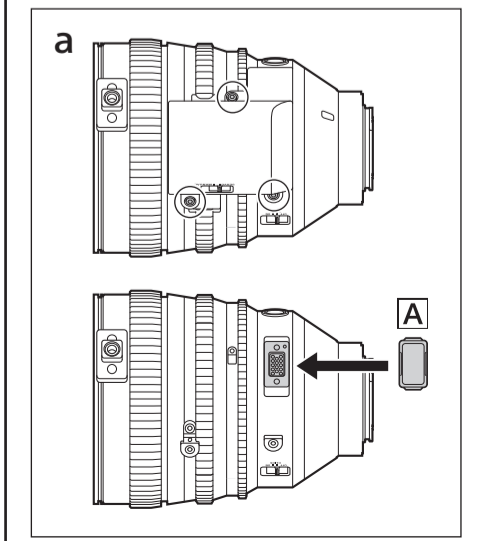
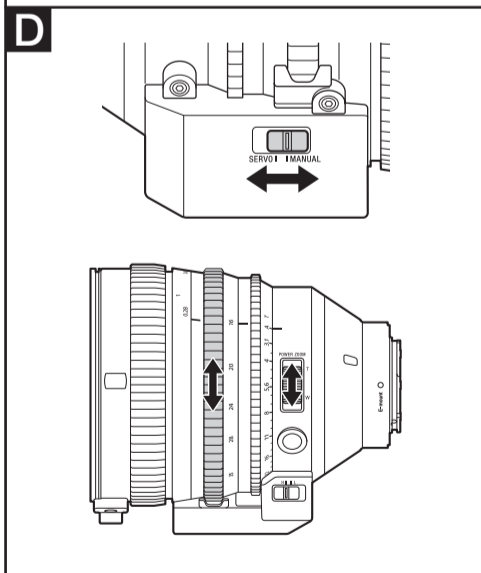
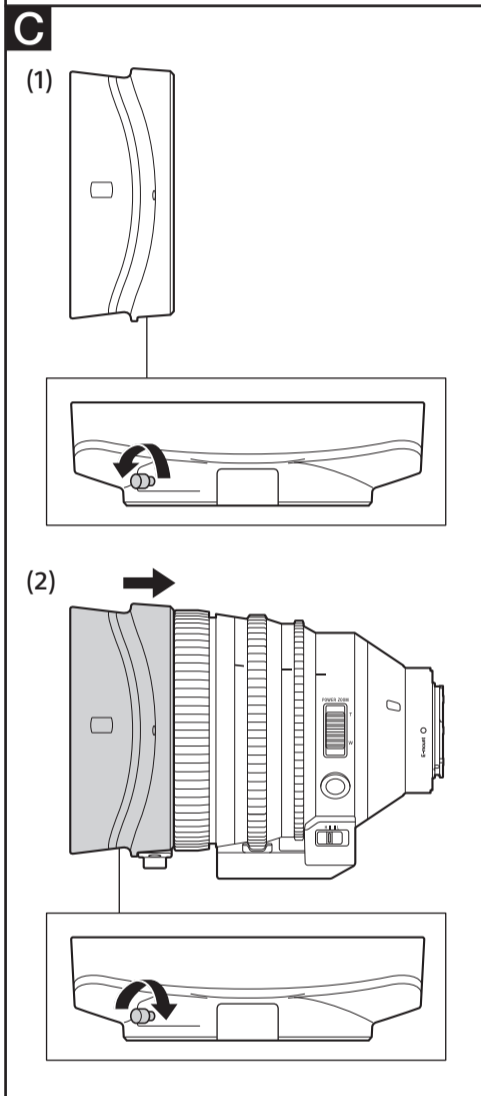
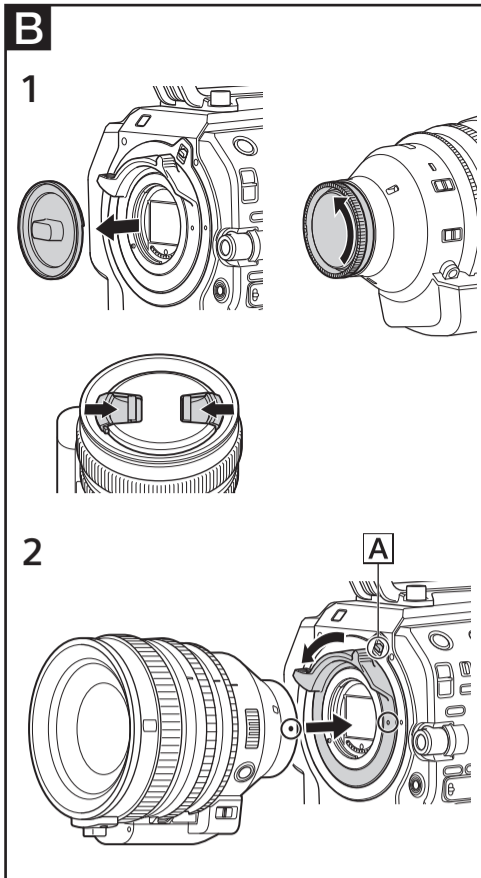
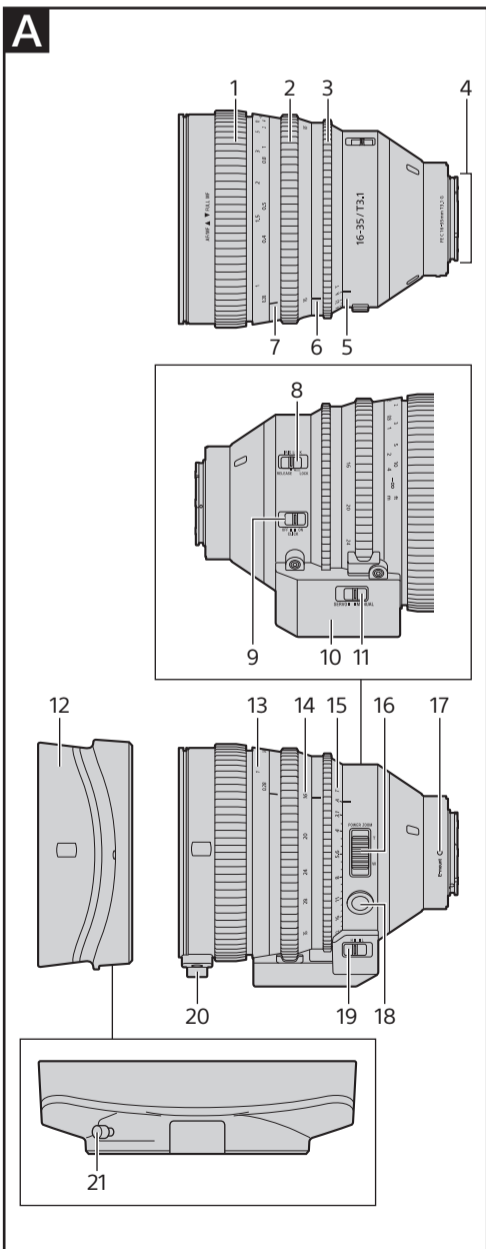
SEL1635G



5014744010

<https://www.sony.net/>

©2020 Sony Corporation



Български

Това ръководство с инструкции обяснява как се използва обективът. Предпазни мерки, обичайни за всички обективи, например забележки относно употребата, можете да намерите в отделния документ „Предпазни мерки преди употреба“. Прочетете и двата документа, преди да използвате обектива си.

Този обектив е проектиран за използване на фотоапарати с E-байонет. Не можете да го използвате на фотоапарати с A-байонет. FE C 16-35mm T3.1 G е съвместим с обхвата на сензор за изображения с формат 35 mm. Фотоапарат, оборудван със сензор за изображения с формат 35 mm, може да бъде настроен да снима с размер APS-C. За подробности относно това как се настройва фотоапаратът Ви вижте неговото ръководство с инструкции.

За допълнителна информация относно съвместимостта посетете уебсайта на Sony за Вашия регион или се консултирайте с Вашия търговец на Sony или местен упълномощен сервиз на Sony.

Бележки относно употребата

- Не оставяйте обектива изложен на слънце или източник на ярка светлина. Поради ефекта от фокусирането на светлината може да възникне вътрешна неизправност в корпуса на фотоапарата и обектива, дим или огън. Ако обстоятелства изискват оставяне на обектива на слънчева светлина, поставете капачките му.
- Когато снимате срещу слънцето, го дръжте напълно извън зрителния ъгъл. В противен случай слънчевите лъчи може да се концентрират във фокусната точка във фотоапарата, което да причини дим или огън. Поддържането на слънцето леко извън зрителния ъгъл също може да предизвика дим или огън.

- Този обектив съдържа и се доставя с малки компоненти. Пазете ги далеч от досега на деца, за да предотвратите случайно поглъщане. В случай на поглъщане незабавно потърсете медицинска помощ.
- Когато носите фотоапарат с поставен обектив, винаги дръжете здраво както фотоапарата, така и обектива.
- Този обектив не е водоустойчив, въпреки че е проектиран с идеята да бъде защитен срещу прах и напръскване. Ако го използвате по време на дъжд и др., пазете обектива от водни капки.
- Лъчът за подпомагане на AF може да бъде блокиран от обектива. Препоръчваме да изключите лъча за подпомагане на AF.
- Когато записвате видеоклипове, звукът от операцията за мащабиране може да бъде записан в зависимост от фотоапарата или условията на снимане. Използването на външен микрофон може да помогне за намаляване на звука от операцията за мащабиране, който се записва.
- Когато използвате скобата за стойката на обектива, фиксирайте камерата също и със статив или еквивалент.

Винетиране

- Когато използвате този обектив, ъглите на екрана стават по-тъмни от центъра. За да намалите това явление (наречено винетиране), затворете блендата с 1 до 2 стъпки.

А Идентифициране на компонентите

1 Пръстен за фокусиране
2 Пръстен за мащабиране
3 Пръстен за диафрагмата
4 Контактни точки на обектива*1
5 Маркер на блендата
6 Маркер за фокусно разстояние
7 Маркер за разстояние
8 Превключвател IRIS LOCK
9 Превключвател на диафрагмата
10 Серво устройство за мащабиране
11 Превключвател ZOOM
12 Сенник на обектив
13 Скала за разстояние
14 Скала за фокусно разстояние
15 Скала на блендата
16 Лостче POWER ZOOM
17 Маркер на байонет
18 Бутон за задържане на фокуса
19 Превключвател за скорост на мащабиране
20 Скоба за стойка на обектива*2
21 Копче за заключване на сенника

*1 Не докосвайте контактните точки на обектива.

*2 Може да се постави стойката за обектива (не е приложена), съвместима с винт 1/4-20 UNC.

В Поставяне/отстраняване на обектива

Следващата процедура е представена като пример. За подробни инструкции вижте ръководството с инструкции, предоставено с Вашата камера, или нейното Помощно ръководство (онлайн ръководство с инструкции). Помощното ръководство може да не е налично на всички езици. Всички налични ръководства можете да намерите на: **https://www.sony.bg/electronics/support/lenses-e-mountlenses/selc1635g/manuals**

За да поставите обектива

- Премахнете задната и предната капачка на обектива и капачката на корпуса на фотоапарата.
- Подравнете бялата точка на пръстена на обектива с бялата точка на камерата (маркер на байонет), внимателно поставете обектива и бавно завъртете заключващия пръстен на обектива по посока, обратно на часовниковата стрелка, за да закрепите обектива.
 - Не поставяйте обектива под ъгъл.

Отстраняване на обектива

- Освободете стопера на заключващия пръстен на обектива (A) и завъртете заключващия пръстен на обектива по посока на часовниковата стрелка, като същевременно здраво поддържате обектива.

- Издърпайте обектива навън в посока напред.

С Поставяне на сенника на обектива

Препоръчва се да използвате сенник на обектива, за да намалите отблясъците и да гарантирате максимално качество на изображението.

Разхлабете копчето за заключване на сенника върху сенника на обектива (1) и след това внимателно поставете сенника на обектива върху предната част на обектива (2). Уверете се, че сенникът на обектива не е наклонен и е напълно фиксиран и след това затегнете копчето за заключване на сенника.

D Мащабиране

Използване на лостчето POWER ZOOM

- Поставете превключвателя ZOOM на "MANUAL".

- Преместете лостчето POWER ZOOM, за да регулирате фокусното разстояние (позицията на мащабиране).

- Преместете лостчето POWER ZOOM към T (Telephoto) (телелефотография), за да увеличите мащаба.
- Преместете лостчето POWER ZOOM към W (Wide) (широчина), за да намалите мащаба.

- За да промените максималната скорост на мащабиране чрез лостчето POWER ZOOM на обектива, поставете лостчето за скорост на мащабиране на "H" (High speed) (висока скорост) или "L" (Low speed) (ниска скорост).

Използване на пръстена за мащабиране

- Поставете превключвателя ZOOM на "SERVO".

- Завъртете пръстена за мащабиране, за да регулирате фокусното разстояние (позицията на мащабиране).

Когато няма да използвате лостчето POWER ZOOM, можете да свалите серво устройството за мащабиране от обектива.

Използвайте предлаган в търговската мрежа шестостен (2,5 mm), за да премахнете трите винта. След като премахнете серво устройството за мащабиране, препоръчително е да прикрепите предоставения капак на гнездо на серво устройството за мащабиране (A) за защита. Когато прикрепяте серво устройството за мащабиране обратно, уверете се, че серийните номера на серво устройството за мащабиране и обектива са идентични и след това поставете серво устройството за мащабиране, като подравните трите отвора за винтове. Когато затягате винтовете, прилагайте определения момент на затягане (0,15 – 0,25 N m). (Вижте илюстрация D-a.)

За да промените посоката на въртене на управлението на пръстена за мащабиране

Можете да използвате услугата за промяна на посоката на въртене на управлението на пръстена за мащабиране.

За подробности посетете уебсайта на адрес: https://www.sony.net/dics/c1635g/



E Фокусиране

Режим AF/MF

За да поставите обектива в режим AF/MF, задайте пръстена за фокусиране на позиция A. Докато обективът е в режим AF/MF, а камерата е в режим AF, е налично автоматично фокусиране. Докато камерата е режим MF, можете ръчно да регулирате фокуса.

- Когато се използва автоматичен фокус, вариацията на ъгъла на изображението (промяната на ъгъла на фокусиране) може да бъде очевидна по време на фокусиране в зависимост от състоянието на обекта. В такъв случай регулирайте фокуса ръчно.

Режим FULL MF

За да поставите обектива в режим FULL MF, задайте пръстена за фокусиране на позиция B. Когато обективът е режим FULL MF, можете ръчно да регулирате фокуса, независимо дали камерата е в режим AF, или MF. Диапазонът на завъртане на пръстена за фокусиране е ограничен и фокусът се регулира спрямо движението по скалата на разстояние.

- Скалата за разстояние е само относителен указател.
- Когато преместите пръстена за фокусиране от режим AF/MF A на режим FULL MF B, фокусът се настройва според разстоянието, указано на скалата за разстояние.

F Регулиране на блендата

Превключвател IRIS LOCK

LOCK: Можете да заключите пръстена на блендата на "A" по скалата за бленда или да го завъртите между t/3,1 и t/25.
RELEASE: Можете да завъртите пръстена на блендата между „A“ и t/25 по скалата за бленда.

Когато подравните „A“ на скалата за бленда с маркера на блендата, фотоапаратът ще бъде настроен на режим на автоматична бленда и експонацията ще бъде зададена от него. Освен това можете ръчно да настроите количеството светлина между t/3,1 и t/25, като завъртите пръстена за бленда. Стойностите на блендата, показани на камерата, са F стойности.

Забележки

Поставете превключвателя за бленда на "OFF", когато снимате видеоклипове. (Вижте илюстрация F-a.)

Ако промените стойността на блендата, докато снимате видеоклип с превключвател на блендата, зададен на "ON", звукът от пръстена на блендата ще бъде записан.

G Използване на бутона за задържане на фокуса

Като натиснете и задържите бутона за задържане на фокуса по време на AF управление, можете да прекъснете управлението, докато задържите бутона, за да коригирате фокуса. Пуснете бутона за задържане на фокуса, за да стартирате AF отново.

- В зависимост от камерата, която се използва, бутонът за задържане на фокуса може да се използва като бутон за назначаване или персонализиран бутон. За подробности прегледайте ръководството с инструкции на Вашата камера.
- Бутонът за задържане на фокуса на обектива не работи с някои модели фотоапарати. За допълнителна информация относно съвместимостта посетете уебсайта на Sony за Вашия регион или се консултирайте с Вашия търговец на Sony или местен упълномощен сервиз на Sony.

Спецификации

	FE C 16-35mm T3.1 G SELC1635G
Фокусно разстояние (mm)	16 – 35
Еквивалент на 35 mm фокусно разстояние*1 (mm)	24 – 52,5
Групи и елементи на обектива	13 – 16
Зрителен ъгъл 1*2	107° – 63°
Зрителен ъгъл 2*2	83° – 44°
Минимален фокус*3 (m (фута)	0,28 (0,92)
Максимално увеличение (×)	0,19
Минимална бленда	t/25 (f/22)
Диаметър на филтъра (mm)	–
Размери (максимален диаметър × височина) (прибл., mm (инча))	118,5 × 147 (4 3/4 × 5 7/8)
Тегло (прибл., g (oz))	1390 (49,1)
SteadyShot	Не

*1 Това е еквивалентът на фокусно разстояние във формат 35 mm при поставяне на цифров фотоапарат със сменяем обектив, оборудван със сензор за изображения с размер APS-C.

*2 Зрителен ъгъл 1 е стойността за 35 mm фотоапарати, а зрителен ъгъл 2 – за цифрови фотоапарати със сменяеми обективи, оборудвани със сензор за изображения с размер APS-C.

*3 Минималният фокус представлява разстоянието от сензора за изображения до обекта.

- В зависимост от механизма на обектива фокусното разстояние може да се променя при всяка промяна на разстоянието на снимане. Фокусното разстояние, показано по-горе, предполага, че обективът е фокусиран в безкрайността.

Включени елементи (Числото в скобите посочва броя части.)
Обектив (1), предна капачка на обектив (1), задна капачка на обектив (1), сенник на обектив (1), чанта на обектив (1), капак за гнездо на серво устройство за мащабиране (2), резервни винтове за серво устройството за мащабиране (3), комплект отпечатана документация

Дизайнът и спецификациите подлежат на промяна без предупреждение.

α и **G** са търговски марки на Sony Corporation.