

Персонален аудио систем

Упатство за употреба



©2016 Sony Corporation

http://www.sony.net/

CFD-S70

ПРЕДУПРЕДУВАЊЕ

Да намалите ризик од пожар или електричен шок не го изложувајте апаратот на дожд или влага.

Да намалите ризик од пожар, не ги покривајте отворите за вентилација на апаратот се вестници, чаршафи, завеси и т.н. Не го изложувајте апаратот на отворени пламени (на пр. запалени свеќи).

Да намалите ризик од пожар или електричен шок, не го изложувајте овој апарат на капене или прскање и не ставајте предмети полни со течност, како вази, врз апаратот.

Бидејќи главниот приклучок се користи за исклучување на уредот од струја, поврзете го уредот во лесно достапен штекер. Доколку забележите неправилност, исклучете го главниот приклучок од штекер веднаш.

Уредот не е исклучен од електричната мрежа се додека е поврзан во штекер, дури и ако самиот се исклучи.

Апаратот не го инсталирајте во затворен простор, пр. во библиотека или вграден плакар.

Прекумерен притисок од звук од слушалките може да предизвикаат губење на слухот.

Не ги изложувајте батериите (батеријата или инсталирани батерии) на прекумерна толина како на пр. сонце, пожар или сл. долго време.

Плочката со име е поставен на долниот надворешен дел.

ВНИМАНИЕ



РИЗИК ОД ЕЛЕКТРИЧЕН ШОК. НЕ ОТВАРАЈТЕ.

Ризик од експлозија ако батеријата е заменета со неправилен тип.

За купувачите во Европа

Известување за купувачите: следниве информации се применуваат само на опрема што се продава во земји што применуваат директиви на ЕУ

Овој производ е произведен од или за Sony Corporation.
 ЕУ возник: Sony Europe B.V.
 Прашања за ЕУ возникот или во врска со усогласеноста на производите во Европа треба да испратите до овластениот претставник на производителот, Sony Belgi, bijkantoor van Sony Europe B.V., Da Vincilaan 7-D1, 1930 Zaventem, Белгија.

Со ова, Sony Corporation изјавува дека оваа опрема е во согласност со Директивата 2014/53/EU. Целосниот текст на ЕУ декларацијата за сообразност е достапен на следната интернет адреса: http://www.compliance.sony.de/



Валидноста на CE ознаката е ограничена само на оние земји каде легално се продава, главно во Источно Европските земји и Швајцарија.

Исфрлање на батерија и електрична и електронска опрема (применливо во Европска Унија и други Европски земји со посебни собирни системи)

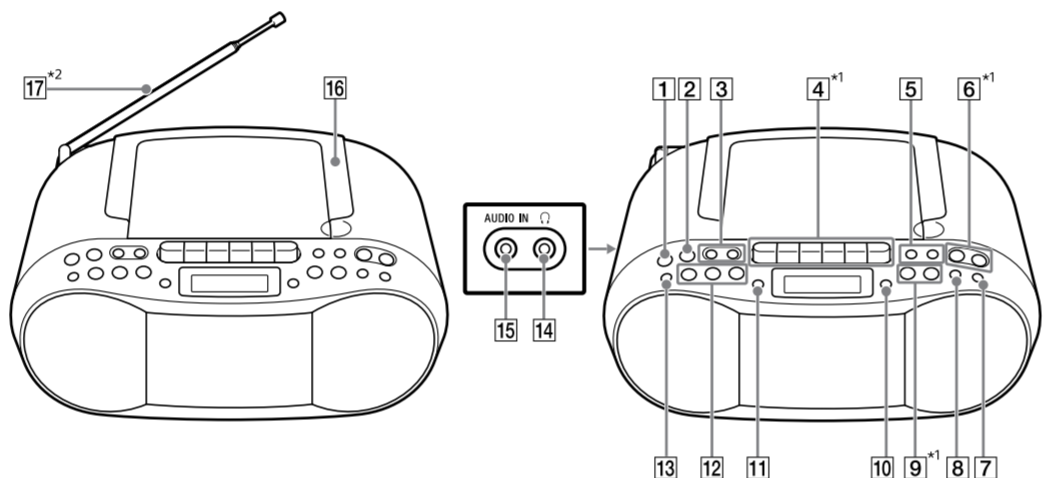


Овој симбол на производот, батеријата или пакувањето покажува дека производот и батериите не треба да се третираат како домашен отпад.

На одредени батерии овој симбол може да се користи во комбинација со хемиски симбол. Хемиските симболи се олово (Pb) се додадени ако батеријата содржи повеќе 0.004% олово. Со правилно исфрлање на овој производ и батериите ќе помогнете во спречување на потенцијални негативни последици за околината и човековото здравје.

Со рециклирање на материјалите ќе помогнете во зачувување на природните извори. Во случај поради безбедност на производот, перформанси или интегритет на податоците има потреба од постојано поврзување со вградената батерија, оваа батерија треба да ја замени само квалификуван сервисер. Да се осигурате дека со батеријата и електричната и електронската опрема ќе се поставува правилно, однесете го овој производ на крај од работниот век во соодветни собирни центри за рециклирање нна електрична и електронска опрема. За сите други батерии, видете во делот како безбедно да ги замените. Однесете ги батериите до соодветен собирен центар за рециклирање на потрошени батерии. За подетални информации за рециклирање на овој производ или батериите, обратете се во месната заедница, сервисот за отпад или продавачиот каде сте го купиле производот или батериите.

Основни операции



*1 CD PLAY/PAUSE (▶||) [9], VOLUME + [6] и ◀ [4] имаат сензибилна точка.
 *2 Издолжете ја FM антената [17] само кога слушате FM радио (за AM рардио, феритна бар антена е вградена во уредот).

Пред да го користите уредот

За вклучување или исклучување напојување
 Допрете ⏻ (power) [1].

За прилагодување тон

Допрете VOLUME + или – [6]. Нивото на тон на овој уред може да се прилагоди во чекори од 0 до 31. Ако сакате постојано да го прилагодувате нивото на тон, држете на копчето и пуштете го на саканото ниво.

За слушате преку слушалки

Поврзете ги слушалките во ⏻ (headphones) приклучок [14]. Да го заштитите слухот избегнувајте слушање со прекумерно ниво кога слушате преку слушалки.

За вклучување или исклучување на функција за подобрување бас

Допрете MEGA BASS [7]. Кога ќе допрете на копчето, функцијата или ќе се вклучи ("MEGA BASS" светнува) или исклучи ("MEGA BASS" исчезнува). Фабрички оваа функција е вклучена.

Репродукција на музички диск

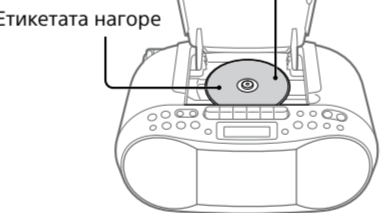
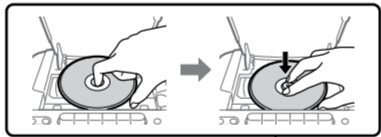
- 1 Допрете ⏻ [1] за вклучување на уредот.
- 2 Вметнете го врвот од прстот во отворот да го отворите капакот за CD.



Отворете го капакот за CD со помош на копчето за отварање.

- 3 Ставете диск во преградата за CD и потоа затворете го капакот.

Притиснете во средина на дискот додека не влезе на местото.



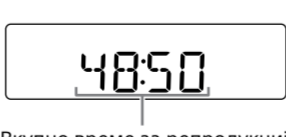
Дискот е ставен и на екранот се прикажува информација за дискот.

Audio CD

(Се прикажува вкупен број на песни, вкупно време за репродукција.)



Вкупен број на песни



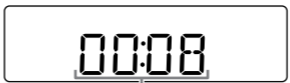
Вкупно време за репродукција

MP3 диск



Вкупен број на папки*1 Вкупен број на фајлови

- 4 Допрете CD PLAY/PAUSE (▶||) [9] да почнете со репродукција.



Време за репродукција*2,3

- *1 Ако MP3 фајлови има само во рут директориумот, "001" се прикажува на екранот.
- *2 Ако времето за репродукција е подолго од 100 минути, ":-:-:" се прикажува на екранот.
- *3 Со допирање на DISPLAY/ENTER [11], екранот за репродукција се менува меѓу приказ на време за репродукција и број на моментална песна (или приказ на моментална папка или број на фајл (MP3)).

За префрлање во CD функција од други функции

Допрете CD PLAY/PAUSE (▶||) [9]. Ако е дотеран претходен диск за репродукција, репродукцијата автоматски ќе почне. Допрете STOP [■] [9] да запрете со репродукција.

Други операции	
За	Направете го ова
Паузирање	Допрете CD PLAY/PAUSE (▶) [9]. Да се вратите во репродукција, повторно допрете на копчето.
Стопирање	Допрете STOP [■] [9]. Ако допрете CD PLAY/PAUSE (▶) [9] откако репродукцијата ќе почне од почеток на песната/фајлов која последно сте ја репродукција (Resume Play). Ако сакате да почнете со репродукција од прва песна/фајл на дискот, допрете STOP [■] [9] двапати и потоа допрете CD PLAY/PAUSE (▶) [9].

Избор на папка на MP3 диск Допрете TUNE/◁ или – [3].

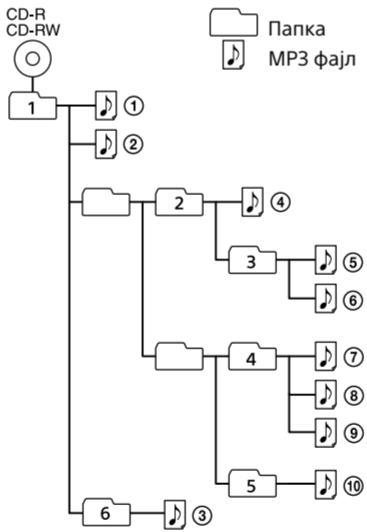
Изберете песна/фајл Допрете ◀◀ или ▶▶ [5]. Може да прескокнувате песни/фајлови една по една.

Најдете точка во песна/фајл Држете ◀◀ или ▶▶ [5] при репродукција и ослободете го копчето на саканата точка. Кога лоцирате точка додека е паузирано допрете CD PLAY/PAUSE (▶||) [9] да почнете со репродукција откако ќе ја најдете саканата точка.

Забелешка

- Resume Play е откажано во следниве случаи:
 - Кога ќе го отворите капакот за CD делот.
 - Кога ќе го исклучите напојувањето.

Пример за структура на папка и редослед на репродукција
 Редоследот на репродукција на папки и фајлови е следен. Меѓутоа, редоследот на репродукција може да се разликува од оригиналниот редослед на дискот, зависно од користениот метод за снимање.



Забелешки за MP3 дискови

- Кога е ставен диск, уредот ги чита сите фајлови на тој диск. За време на ова време, "READ" трепка. Ако има многу папки или нема MP3 фајлови на диск, може да потрае подолго време пред репродукцијата да почне или следниот MP3 фајл да почне со репродукција.
- Ви препорачуваме да не се додаваат MP3 фајлови или непотребни папки кога креирате MP3 дискови.
- При репродукција, аудио фајлови различни од MP3 фајлови се прескокнуваат дури и ако овие фајлови се вклучени во папката.
- Овој систем може да репродуцира само MP3 фајлови кои имаат фајл екстензија од ".mp3". Запомнете дека дури и името на фајлот да има точна фајл екстензија но вистинскиот фајл се креира во различни аудио формат, овој уред може да произведе бучава или дефект.
- MP3 PRФорматот не е поддржан.
- Овој уред не може да репродуцира аудио фајлови на диск во следниве случаи:
 - Кога вкупниот број на аудио фајловите надминуваат 413.
 - Кога вкупниот број на папки на еден диск надминува 99 (вклучувајќи ја и "ROOT" папката).
 - Кога нивото на директориум (длабочина на папка) надминува 9 (вклучувајќи ја и "ROOT" папката).

Слушање радио

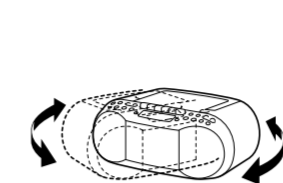
- 1 Допрете ⏻ [1] за вклучување на уредот.
- 2 Прилагодете ја антената за оптимален прием.

FM



Издолжете ја телескопската антена [17] и прилагодете ја долината и аголот за оптимален прием.

AM



Преместете го самиот уред за оптимален прием (феритна бар антена е вградена во уредот).

- 3 Допрете FM/AM [2] да изберете "FM" или "AM".

- 4 Држете TUNE/◁ или – [3] додека на екранот не се прикажат цифрите за фреквенцијата. Уредот автоматски скенира радио фреквенции и запира кога ќе најде чиста станица. Ако не можете да дотерате станица со автоматско дотерување, допрете TUNE/◁ или – [3] да смените фреквенција чекор по чекор. Кога се прима FM стерео емитување, "ST" светнува на екранот.

Совети

- Фреквенција на дотерана станица на уредот е MHz за FM и kHz за AM.
- Ако стерео FM приемот е бучен, допрете PLAY MODE [10] додека "Mono" не се прикаже на екранот. Ке го изгубите стерео ефектот, но приемот ќе се подобри.

За подобрување на радио прием

Користете го радиото на места каде радио сигналите можат лесно да се примат како во близина на прозор. Исто така прилагодете ја антената (FM) или преместете го самиот уред (AM) за подобар прием.



Меморирање радио станици

Може да зачувате радио станици во меморијата на уредот. Може да меморирате до 30 радио станици, 20 за FM и 10 за AM.

- 1 Допрете ⏻ [1] за вклучување на уредот.
- 2 Допрете FM/AM [2] да изберете "FM" или "AM".
- 3 Држете FM/AM [2] додека "AUTO" светка на екранот.



- 4 Допрете DISPLAY/ENTER [11] да зачувае станица. Станицата се зачувува во меморијата од пониските фреквенции кон повисоките.

Ако станицата не може автоматски да се меморира
 Станица со слаб сигнал треба рачно да ја меморирате.

- 1 Допрете FM/AM [2] да изберете група.
- 2 Дотерајте станица по желба.
- 3 Држете DISPLAY/ENTER [11] додека "FM-xx" или "AM-xx" трепка на екранот. (Пр.: FM)



- 4 Допрете PRESET + или – [5] додека меморирате број за станица која сакате да трепка на екранот.

- 5 Допрете DISPLAY/ENTER [11] да зачувае станица. Ако друга станица веќе е назначена на избраниот дотеран број, таа станица се заменува со новата. Ако сакате да откажете меморирање на станица, допрете STOP [■] [9].

Совет

Меморираните радио станици остануваат во меморијата на уредот дури и во следниве ситуации.

- Кабелот за струја е изваден.
- Батериите се извадени.

Слушање меморирани станици

- 1 Допрете ⏻ [1] за вклучување на уредот.
- 2 Допрете FM/AM [2] да изберете "FM" или "AM".
- 3 Допрете PRESET + или – [5] да изберете зачуван мемориран број за одредена станица.

Совет

Со непрекинато допирање DISPLAY/ENTER [11] додека слушате радио, информацијата за радио се менува меѓу приказ на мемориран број и фреквенција. Меморираниот број автоматски се враќа на фреквенција откако ќе поминат 2 секунди.

Меморирање станици на FAVORITE RADIO STATIONS копчињата

Може да меморирате до три омилени станици на три FAVORITE RADIO STATIONS (-SET) [12] копчиња. Назначете една FM или AM програм за секое копче.

- 1 Допрете FM/AM [2] да изберете група, "FM" или "AM."
- 2 Дотерајте станица која сакате да ја меморирате.
- 3 Допрете и држете на FAVORITE RADIO STATIONS (-SET) [12] додека не слушнете звук. Дотераните станици се меморираат на избраното копче на FAVORITE RADIO STATIONS (-SET) [12] и ист број како копчето што свети на екранот.

(Пр.: Меморирање FM 87.50 MHz на број 1)



За менување меморирана станица

Повторете ги чекорите 1 до 3. Меморираната станица на копчето ќе се замени со новата.

Слушање меморирани станици со FAVORITE RADIO STATIONS копчињата

Допрете на FAVORITE RADIO STATIONS (-SET) [12] копче.

Забелешка

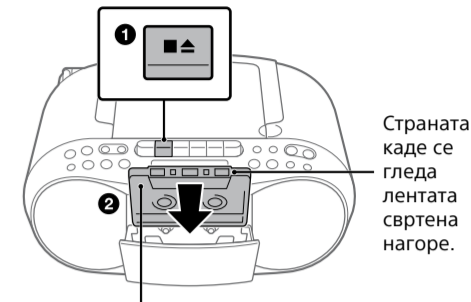
Да спречите меморираното да се смени по грешка, не држете на копчето. Ако држите, меморирањето на копчето ќе се замени со моментално дотераната станица.

Репродукција на лента

Проверете го следното пред да почнете со операцијата.

- Користете само Тип I (нормален), Тип II (висока позиција), Тип III (феро-хромски) и Тип IV (метален) не се поддржани.
- Ако лентата е затегната, премојте ја со пенкало да избегнете оштетување на лентата или уредот.

- 1 Допрете ◀ [4] (1), вметнете лента со касета во делот за касета (2) и потоа затворете го капакот на преградата.



Страната каде се гледа лентата свртена нагоре.

- 2 Допрете ◀ [4] да почнете со репродукција.

Други операции

За	Направете го ва
Стопирање	Допрете ■▲ [4].
Паузирање	Допрете II [4]. Да продолжите со репродукција повторно допрете.
Брзо напред или назад	Допрете ◀◀ или ▶▶ [4].
Вадење на касетата	Допрете ■▲ [4].

Забелешки

- Не го исклучувајте напојувањето при репродукција. На таков начин може да предизвикате дефект. Запрете ја репродукцијата пред исклучување на напојувањето.
- Ако лентата е намотанан на почеток или крај и ◀◀ или ▶▶ [4] не е пуштен, "STOP TAPЕ" ќе трепка на екранот. Допрете ■▲ [4] за ослободување на копчето. "STOP TAPЕ" почнува да трепка 8 минути по брзо преметување напред (◀◀ [4]) или назад (▶▶ [4]). По околу 10 минути откако ќе поминат, уредот автоматски се исклучува.
- Кога "STOP TAPЕ" трепка, секогаш проверете го ◀◀ или ▶▶ [4] копчето и проверете дали е ослободено.
- Кога времето кое е дотерано во Sleep Timer ќе одмине при репродукција, "SLEEP" индикаторот ќе почне да трепка но уредот нема да се исклучи. Уредот ќе се исклуч

