

## Cserélhető objektív

## Kezelési útmutató

G

FE 24mm  
F2.8 G  
E-mount

α

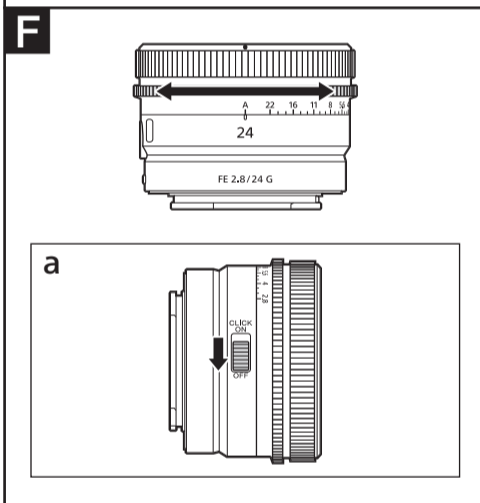
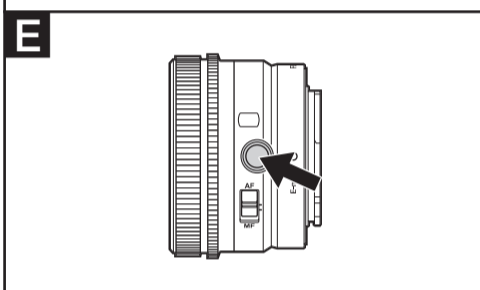
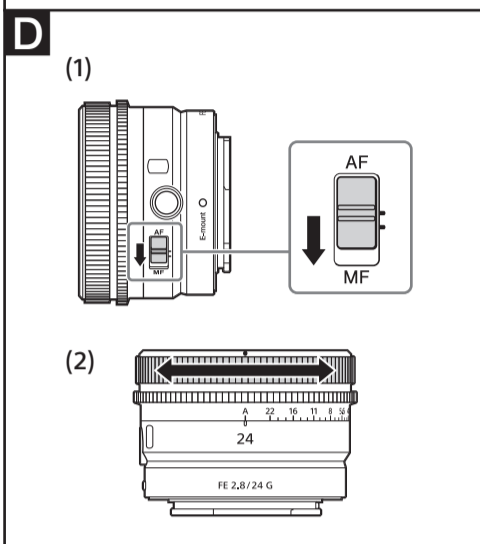
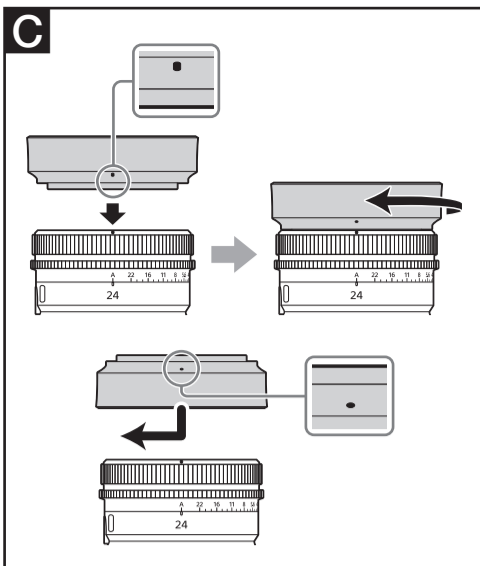
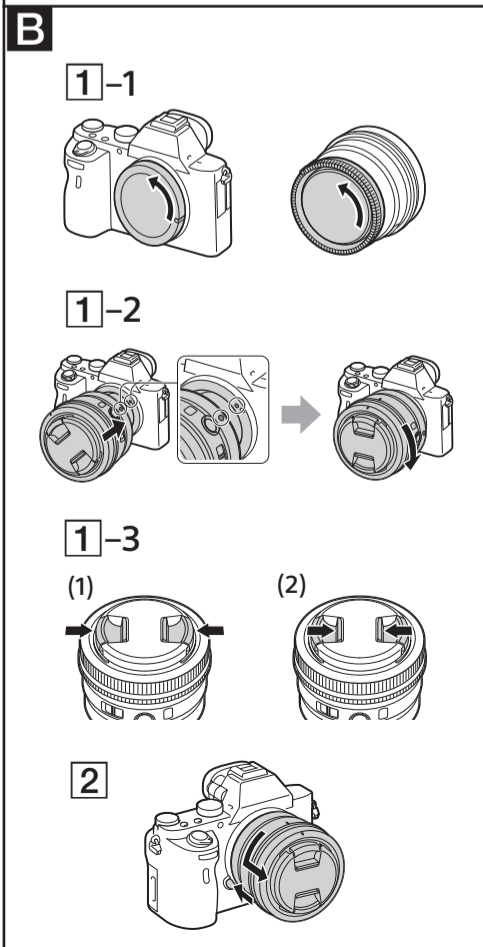
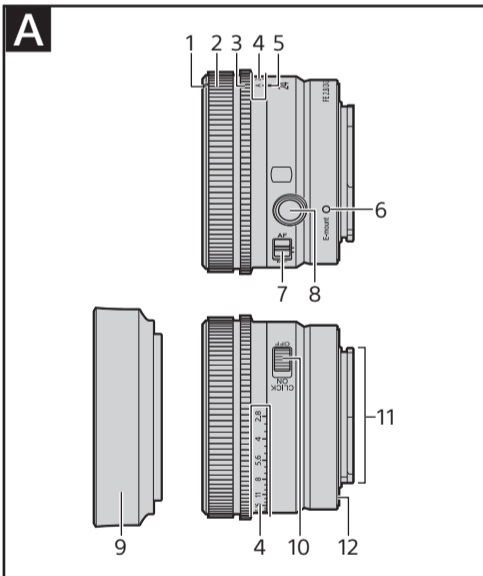
SEL24F28G



5019308010

<https://www.sony.net/>

©2020 Sony Corporation



## Magyar

Ez a kezelési útmutató az objektív használatát ismerteti. A mindenféle objektívre vonatkozó óvintézkedések – például a megfelelő használatra vonatkozó megjegyzések – a használatbavétel előtti óvintézkedéseket tartalmazó külön dokumentumban kaptak helyet. Az objektív használatbavétele előtt mindkét dokumentumot olvassa el.

Az objektív E-csatlakozós Sony α fényképezőgépekhez készült, A-csatlakozós fényképezőgépekkel nem használható. Az FE 24mm F2.8 G objektív számos 35 mm-es képérfélelővel kompatibilis. A 35 mm-es formátumú képérfélelőkkel szerelt fényképezőgépek beállíthatók APS-C méretű felvételek készítésére is. A fényképezőgép beállításának módját a hozzá kapott kezelési útmutató ismerteti.

További kompatibilitási információkért keresse fel a Sony regionális weboldalát, valamelyik Sony-kereskedőt vagy a Sony regionális hivatalos szervizközpontját.

## Megjegyzések a használatban

- Ne tegye ki az objektívet napfénynek vagy erős fényforrásnak. A fényre való fókuszálás következtében előfordulhat, hogy a fényképezőgép váza vagy az objektív nem megfelelően fog működni, illetve füst vagy tűz keletkezhet. Ha a körülmények miatt napon kell hagyni az objektívet, mindenképp helyezze fel az objektívsapkát.
- Ha nappal szemben fotóz, hagyja a napot teljes mértékben a látószögön kívül. Ellenkező esetben a napsugarak a fényképezőgép belsejében lévő fókuszpontnál koncentrálnak, és füst vagy tűz keletkezhet. Ha a nap csak kicsit marad a látószögön kívül, már akkor is keletkezhet füst vagy tűz.

- Ha felszerelt objektívvel együtt mozgatja a fényképezőgépet, mindig fogja szorosan a fényképezőgépet és az objektívet is.
- Az objektív nem vízálló, bár kialakításának köszönhetően számos esetben megakadályozza a por és a fröccsenő folyadékok bejutását. Ha esőben vagy más nedves környezetben használja, ügyeljen arra, hogy ne kerüljenek nedvességcseppek az objektívre.
- Ha az objektívet magában megrázzák, illetve ha a fényképezőgépet megrázzák, miközben az objektív csatlakoztatva van hozzá, az objektív belső alkatrészei zöröghetnek. Ez azonban nem utal meghibásodásra. Emellett amikor az objektívvel sétál, a mozgás miatt a belső objektívcsoportok rázkódhatnak. Ez azonban nem befolyásolja az objektívcsoportok teljesítményét.

## Óvintézkedések a vaku használatakor

- Vaku használatkor minden esetben távolítsa el a napellenzőt, és legalább a tárgytól 1 méteres távolságban fényképezzen.
- Bizonyos objektívek és vakuk együttes használata esetén az objektív részlegesen blokkolhatja a vaku fényét, aminek következtében árnyék keletkezhet a kép alján. Ilyen esetben a felvétel előtt állítsa be a felvételkészítési távolságot.

## Élsötétedés (vignettálás)

- Az objektív használata esetén a képernyő sarkai sötétebbek lesznek a középpontnál. Ez a vignettálásnak nevezett jelenség az apertúra 1-2 fokos zárásával csökkenthető.

## A Az objektív részei

- 1 Napellenző jelzője
- 2 Fókuszgyűrű
- 3 Blende gyűrű
- 4 Blendskála
- 5 Blendejelző
- 6 Csatlakozásjelző
- 7 Fókusz mód-kapcsoló
- 8 Fókuszrögzítő gomb
- 9 Napellenző
- 10 Blende kapcsoló
- 11 Objektívérzékelők\*
- 12 Objektívcsatlakozó gumigyűrűje

\*Ne érintse meg az objektív érintkezőit.

## B Az objektív felszerelése és leszerelése

## Az objektív felszerelése (Lásd: B-1 ábra.)

- 1 Távolítsa el a hátsó objektívsapkát és a fényképezőgép-váz sapkáját.
- 2 Igazítsa egymáshoz a közgyűrűn található fehér jelzést és a fényképezőgépen található fehér jelzést (csatlakozásjelzőt), ezután illesse a fényképezőgép csatlakozójába az objektívet, végül forgassa el az óramutató járásával egyező irányba, amíg a zár működésbe nem lép.
  - Az objektív felszerelése közben ne nyomja meg a fényképezőgépen az objektívkioldó gombot.
  - Ne próbálja meg ferden felszerelni az objektívet.
- 3 Távolítsa el az első objektívsapkát.
  - Az első objektívsapka kétféleképp szerelhető fel és le, lásd az (1) és (2) ábrát. Ha a napellenző is csatlakoztatva van, a (2) módon kell rögzíteni és kioldani az objektívsapkát.

## Az objektív leszerelése

- 1 Helyezze fel az első objektívsapkát.
- 2 A fényképezőgép objektívkioldó gombjának nyomva tartása közben ütközésig forgassa az objektívet az óramutató járásával ellenkező irányba, majd vegye le az objektívet. (Lásd: B-2 ábra.)

## C A napellenző felszerelése

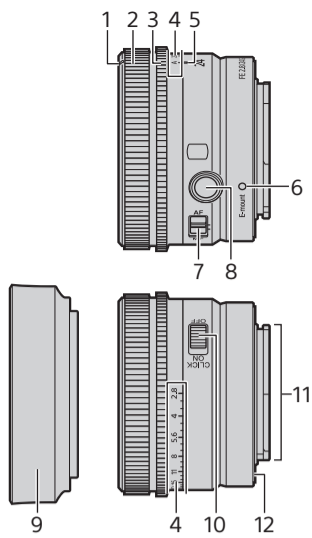
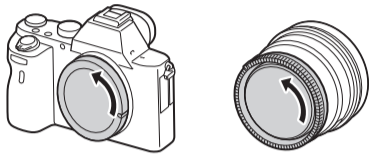
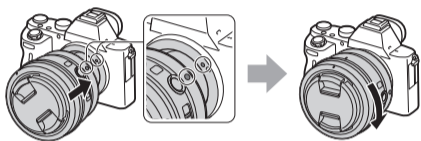
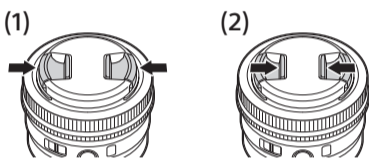
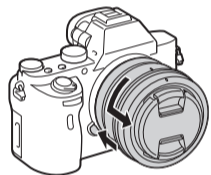
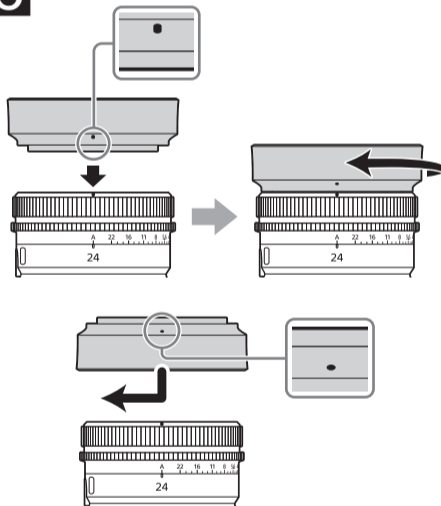
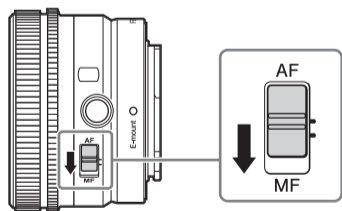
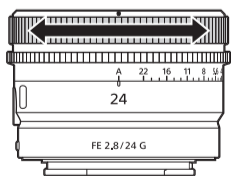
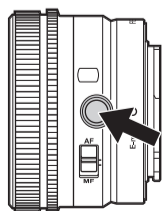
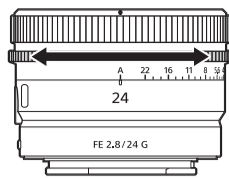
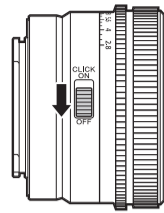
A csillogás mérséklése és a legjobb képminőség elérése érdekében célszerű a napellenzőt is használni.

Igazítsa egymáshoz a napellenző piros vonalát és az objektíven található piros vonalat (napellenző jelzője), ezután illesse a napellenzőt az objektív foglatába, végül kattanásig forgassa az óramutató járásával egyező irányba. Ekkor a napellenző és az objektív piros vonalának illeszkednie kell egymáshoz.

- Ügyeljen rá, hogy addig forgassa a napellenzőt, amíg az a helyére nem kattan, hogy megakadályozza az objektívről való leválását.
- Ha beépített vakut vagy a fényképezőgéphez csatlakoztatott külső vakut (külön kapható) használ, távolítsa el a napellenzőt, hogy az ne állja útját a vaku fényének.
- Tároláshoz fordítva szerelje fel a napellenzőt az objektívre.
- A felszerelt szűrővel – például cirkuláris polárszűrővel (PL) – való munkavégzéshez először válassza le a napellenzőt.

## D Élességállítás

- Az objektív fókusz mód-kapcsolója bizonyos fényképezőgép-típusok esetén nem működik. További kompatibilitási információkért keresse fel a Sony regionális weboldalát, valamelyik Sony-kereskedőt vagy a Sony regionális hivatalos szervizközpontját.

**A****B****1-1****1-2****1-3****2****C****D****(1)****(2)****E****F****a**

## Váltás az AF (autofókusz) és MF (manuális fókusz) mód között

A fókuszálási mód AF és MF között váltható az objektíven.

Az AF módú fényképezéshez a fényképezőgépen és az objektíven is az AF állásba kell kapcsolni a fókuszálási módot. Az MF módú fényképezéshez elég csak a fényképezőgépen vagy az objektíven MF állásba kapcsolni a fókuszálási módot (de természetesen lehet mindkettőn is).

### A fókuszálási mód beállítása az objektíven

Állítsa az AF vagy az MF állásba a fókuszmodváltó kapcsolót (1).

- A fényképezőgép fókuszálási módjának beállításáról a fényképezőgép kezelési útmutatójában tájékozódhat.
- MF módban a fókuszgyűrű forgatásával állíthatja a fókuszt (2). A fókusz változását a képkeresőben kísérheti figyelemmel.

### Az AF/MF kezelőgombbal felszerelt fényképezőgépek használata

- Az AF/MF kezelőgomb AF módú működés közben történő lenyomásával ideiglenesen átválthat MF módba.
- Az AF/MF kezelőgomb MF módú működés közben történő lenyomásával ideiglenesen átválthat AF módba, ha az objektív AF módra, a fényképezőgép pedig MF módra van állítva.

## A fókuszrögzítő gombok használata

- Az objektív fókuszrögzítő gombja bizonyos fényképezőgép-típusok esetén nem működik. További kompatibilitási információkért keresse fel a Sony regionális weboldalát, valamelyik Sony-kereskedőt vagy a Sony regionális hivatalos szervizközpontját.

Nyomja meg a fókuszrögzítő gombot AF módban az automatikus fókuszálás megszakításához. Ekkor a fókusz távolság rögzül, és a zár kioldásakor a rögzített távolsággal fotózhat. Az AF mód újbóli aktiválásához engedje fel a fókuszrögzítő gombot, amikor a kioldógombot félig lenyomta.

## Az expozíció beállítása

Ha a blendeszkála „A” állását választja, a fényképezőgép fogja beállítani az expozíciót. A blendegyűrű elforgatásával manuálisan, f/2,8 és f/22 között állíthatja a fény mennyiségét.

## A fény mennyiség manuális beállítása

Fordítsa a blendegyűrűt a kívánt expozícióállásba (f szám), amikor a fényképezőgép M vagy A módban van.

### Megjegyzések

Filmfelvételhez állítsa a blende kapcsológombot „OFF” állásba. (Lásd: **F-a** ábra.)

A blende kapcsológomb „OFF” állásában a blendegyűrű hangja halkabb (filmfelvétel céljából).

Ha filmfelvétel közben megváltoztatja a blende értékét a blende kapcsológomb „ON” állásában, a blendegyűrű hangját is felveszi.

## Műszaki adatok

Terméknév (típusnév)	FE 24mm F2.8 G (SEL24F28G)
Fókusz távolság (mm)	24
35 mm-nek megfelelő fókusz távolság*1 (mm)	36
Objektívbeli csoportok/ elemek száma	7-8
Látószög 1*2	84°
Látószög 2*2	61°
Minimális fókusz távolság*3 (m (láb))	
Autofókusz	0,24 (0,79)
Manuális fókusz	0,18 (0,59)
Maximális nagyítás (x)	
Autofókusz	0,13
Manuális fókusz	0,19
Legkisebb blende	f/22
Szűrőátmérő (mm)	49
Méret (max. átmérő × magasság) (kb., mm (hüvelyk))	68 × 45 (2 3/4 × 1 13/16)
Tömeg (g (oz))	162 (5,8)
SteadyShot	Nem

\*1 A 35 mm-es fókusz távolságra vetített fenti értékek APS-C méretű képzéssel rendelkező cserélhető objektíves digitális fényképezőgépekre vonatkoznak.

\*2 Az 1. látószög sorban megadott érték 35 mm-es fókusz távolságú fényképezőgépekre, a 2. látószög sorban megadott érték pedig APS-C méretű képzéssel rendelkező cserélhető objektíves digitális fényképezőgépekre vonatkozik.

\*3 A minimális fókusz távolság a képzéssel és a tárgy közötti távolság.

- Az objektív működésétől függően a fényképezési távolság változása a fókusz távolságot is módosíthatja. A fókusz távolság fenti értéke végtelenbe fókuszált objektívet feltételez.

A csomag tartalma:

(A zárójelben szereplő szám az egyes tételek darabszámát jelzi.)

Objektív (1 db), első objektív sapka (1 db), hátsó objektív sapka (1 db), napellenző (1 db), nyomtatott dokumentáció

A kivétel és a műszaki adatok bejelentés nélkül megváltozhatnak.

Az **α** és a **G** a Sony Corporation védjegye.