

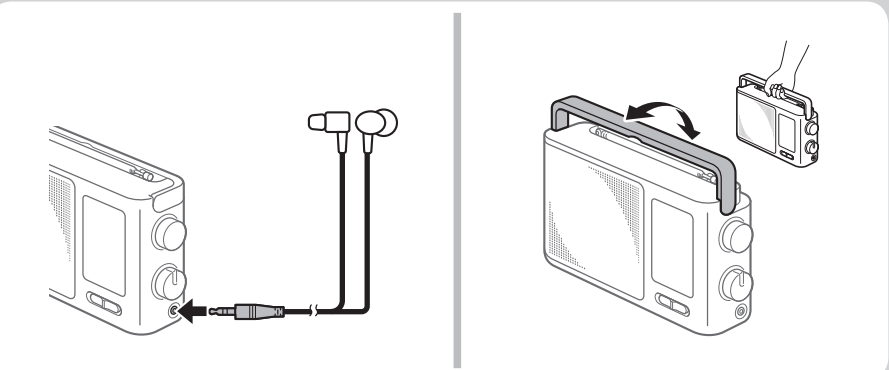
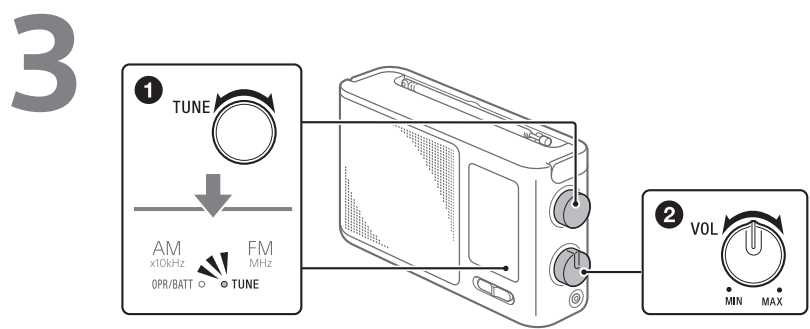
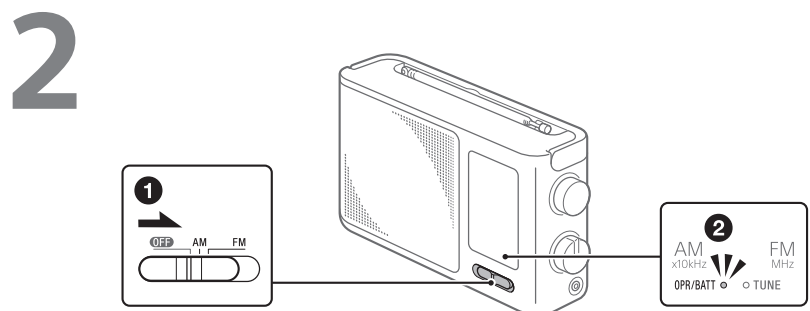
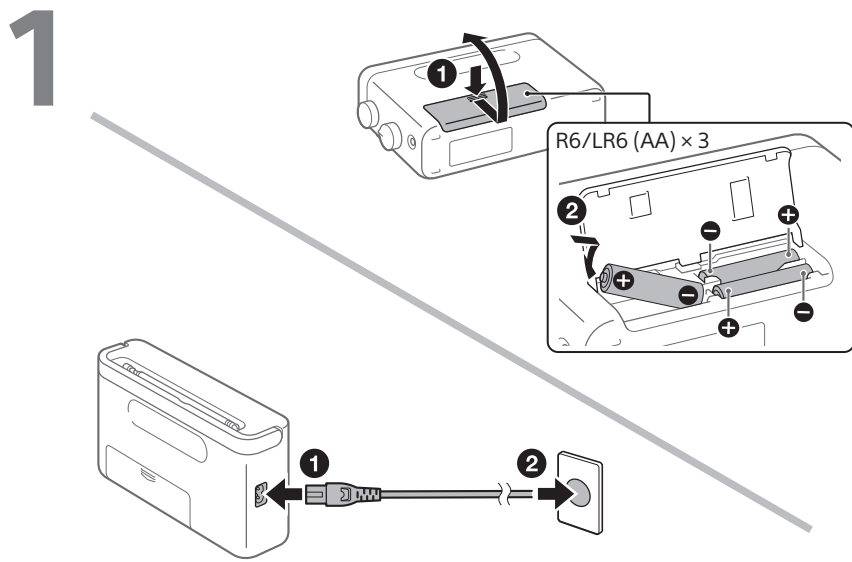
FM/AM radio  
Radio FM/AM  
FM/AM radio

Uputstvo za upotrebu  
Navodila za uporabo  
Upute za upotrebu

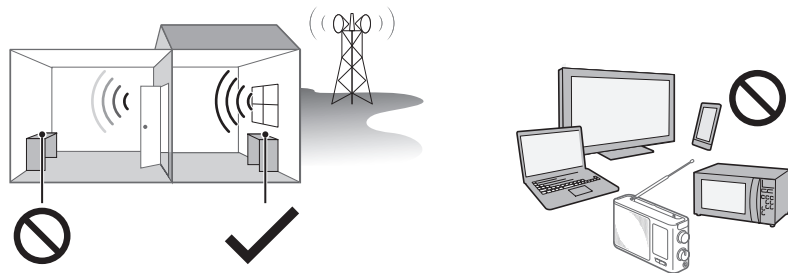
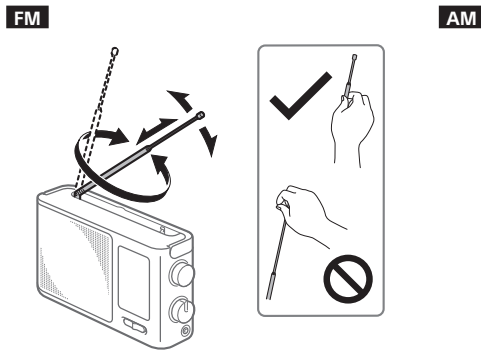


©2017 Sony Corporation

ICF-506



Nasveti za bolji sprejem / Postupak za bolji prijem / Za bolji prijem



Hrvatski

UPOZORENJE

Nemojte postavljati uređaj u skućeni prostor kao što je policica za knjige ili ugrađena vitrina.

Kako biste smanjili rizik od požara ili strujnog udara, ne izlažite uređaj kapađu ili polijevanju i na njega nemojte stavljati predmete napunjene tekućinom kao što su vaze.

Da biste smanjili rizik od požara, ne prekrivajte ventilacijski otvor uređaja novinama, stolnjacima, zavjesama i sličnim predmetima. Uređaj ne izlažite otvorenom plamenu (na primjer, upaljene svijeće).

Budući da se uređaj isključuje iz električne mreže iskopčavanjem utikača, uređaj ukopčajte u pristupačnu AC utičnicu.

Ako primijetite neuobičajeno ponašanje jedinice, odmah isključite glavni utikač iz strujne utičnice.

Jedinica nije isključena iz izvora napajanja ako je priključena u zidnu strujnu utičnicu čak i ako je sama jedinica isključena.

Ne izlažite baterije ili uređaj s ugrađenim baterijama prevelikoj toplini, kao što je sunčeva svjetlost, vatra ili slično.

Oznaka CE valjana je isključivo u državama u kojima je zakonski propisana, prvenstveno u državama članicama EGP-a (Europskog gospodarskog prostora) i Švicarskoj.

OPREZ

Ako bateriju zamijenite neispravnom vrstom, postoji rizik od eksplozije.



**Obavijest za korisnike: sljedeće informacije odnose se samo na opremu koja se prodaje u državama koje primjenjuju direktive EU-a**

Najnovije informacije za uvoznike za EU

Ovaj je proizvod proizvela tvrtka Sony Corporation ili je proizveden u njezino ime.

Uvoznik za EU: Sony Europe B.V.

Upiti o uvozniku za EU ili upiti povezani sa sukladnošću proizvoda u Europi šalju se ovlaštenom zastupniku proizvođača, Sony Belgium, bijkantor van Sony Europe B.V., Da Vincilaan 7-D1, 1930 Zaventem, Belgija.

**Odlaganje iskorištenih baterija te električne i elektroničke opreme (primjenjivo u Europskoj uniji i drugim državama s odvojenim sustavima za prikupljanje otpada)**

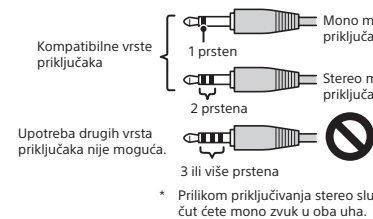
Ovaj simbol na proizvodu, bateriji ili na pakiranju označava da se proizvod i baterija ne smiju odlagati kao kućanski otpad. Na određenim baterijama ovaj je simbol može pojaviti u kombinaciji s kemijskim simbolom. Kemijski simbol za olovo (Pb) dodan je ako baterija sadrži više od 0,004 % olova. Pravilnim odlaganjem takvih proizvoda i baterija pridonosite sprječavanju mogućih negativnih posljedica za okoliš i ljudsko zdravlje do kojih bi moglo doći neispravnim odlaganjem otpada. Recikliranje materijala pomaže u očuvanju prirodnih resursa. U slučaju da proizvodi iz sigurnosnih, izvedbenih ili razloga integriteta podataka zahtijevaju trajno povezivanje s baterijom, tu bateriju može zamijeniti samo ovlašteno servisno osoblje.

Kako biste osigurali pravilno postupanje s baterijom te električnom i elektroničkom opremom, proizvode po isteku vijeka trajanja odložite na odgovarajuće odlagalište za recikliranje električne i elektroničke opreme. Za sve ostale baterije pogledajte odjeljak o tome kako sigurno ukloniti bateriju iz proizvoda. Bateriju odložite na odgovarajuće odlagalište za recikliranje iskorištenih baterija. Za detaljnije informacije o recikliranju ovog proizvoda ili baterije obratite se lokalnom gradskom uredu, komunalnom poduzeću ili trgovini u kojoj ste kupili proizvod ili bateriju.

Mjere opreza

- Jedinicu upotrebljavajte s izvorima napajanja koji su navedeni u odjeljku „Specifikacije“.
- Za rad na izmjeničnoj struji koristite priloženi kabel za napajanje izmjeničnom strujom; nemojte upotrebljavati druge kabele.
- Isključite uređaj iz zidne utičnice ako ga ne namjeravate koristiti dulje vrijeme.

- Za upotrebu jedinice s baterijskim napajanjem isključite kabel za napajanje izmjeničnom strujom iz zidne utičnice i priključnice AC IN. Jedinica se ne može napajati baterijama ako je priključen kabel za napajanje izmjeničnom strujom.
- Kada je kabel za napajanje izmjeničnom strujom povezan, čak i ako su umetnute baterije, izvor napajanja automatski se prebacuje s baterijskog napajanja na napajanje izmjeničnom strujom.
- Izbjegavajte izlaganje jedinice ekstremnim temperaturama, izravnoj sunčevoj svjetlosti, vlazi, pijesku, prašini ili mehaničkim udarcima. Nikada ga ne ostavljajte u automobilu parkirano na suncu.
- Ako u jedinici dospje neki predmet, izvadite baterije i odnesite je na provjeru u ovlašteni servis prije nastavka korištenja.
- Budući da zvučnici koriste snažne magnete, kreditne kartice ili satove na navijanje držite podalje od jedinice kako biste spriječili potencijalnu štetu koju magnet može prouzročiti.
- Kada se kućiče zaprlja, očistite ga mekom krpom malo navlaženom blagom otopinom deterdženta.
- Nikada ne upotrebljavajte abrazivna sredstva za čišćenje jer mogu iskriviti kućiče.
- Pazite da voda ne prska po jedinici. Jedinica nije vodootporna.
- Uvijek držite proizvod izvan dohvata male djece. Kabel za slušalice može se omotati oko vrata djeteta i prouzročiti gušenje.
- Slušanje jedinice uz veoma glasan zvuk može utjecati na vaš sluh. Radi sigurnosti u prometu, jedinicu nemojte koristiti tijekom vožnje automobila ili bicikla.
- U pojedinim okolnostima, osobito kada je zrak jako suh, nije neuobičajeno osjećati izboj statičkog elektriciteta, ili udar kada vaše tijelo dođe u doticaj s drugim predmetom, u ovom slučaju slušalicama koje dodiruju vaše uši. Energija koja se pritom oslobađa iznimno je slaba i ne emitira je vaš proizvod već je prirodna pojava u okolini.
- Ovisno o jačini radijskih signala, indikator TUNE (podešavanje) možda se neće upaliti čak ni prilikom prijema emitiraniog sadržaja. Osim toga, paljenje indikatora može biti nepravilno zbog vanjskog šuma čak i kada nema prijema emitiraniog sadržaja. Indikator TUNE upotrebljavajte kao referencu.
- Prilikom priključivanja slušalica (nisu priložene) na uređaj, upotrijebite slušalice sa stereo (3-polnim) ili mono (2-polnim) mini priključkom. Ako upotrijebite druge vrste priključaka, možda nećete čuti zvuk.



- Nazivna pločica i važne informacije koje se odnose na sigurnost nalaze se s vanjske strane na dnu uređaja.

Kada zamijeniti baterije

Kad se isključi indikator OPR/BATT (rad/baterija), zamijenite sve tri baterije novima. Kako se baterije prazne, indikator OPR/BATT može se postupno prigušivati prije nego što se potpuno isključi ili statički šum s radija može postati glasniji. Iako ćete radio možda i dalje moći koristiti neko vrijeme, zamijenite baterije što prije.

Napomene o baterijama

- Nemojte zajedno upotrebljavati stare i nove baterije, kao ni baterije različitih vrsta.
- Ako jedinicu ne namjeravate upotrebljavati dulje vrijeme, uklonite baterije kako biste izbjegli moguća oštećenja uzrokovana curenjem baterije i korozijom.
- Ako se radio nakon zamjene baterija ne uključuje, provjerite jesu li baterije umetnute u dobrom smjeru (+ i -).
- Baterije imaju preporučeni rok trajanja za ispravnu upotrebu. Kada upotrebljavate baterije s isteklim rokom trajanja, trajanje baterije može biti iznimno kratko. Provjerite rok trajanja na baterijama i ako je on prošao, zamijenite ih novima.

