

# FM/AM rádió

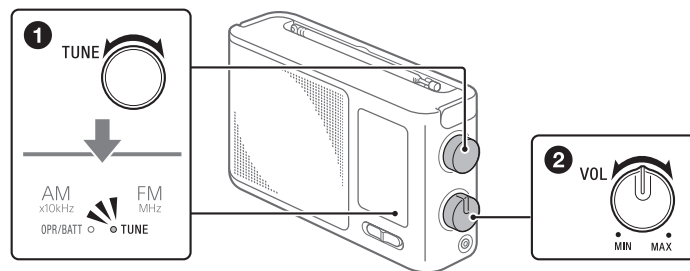
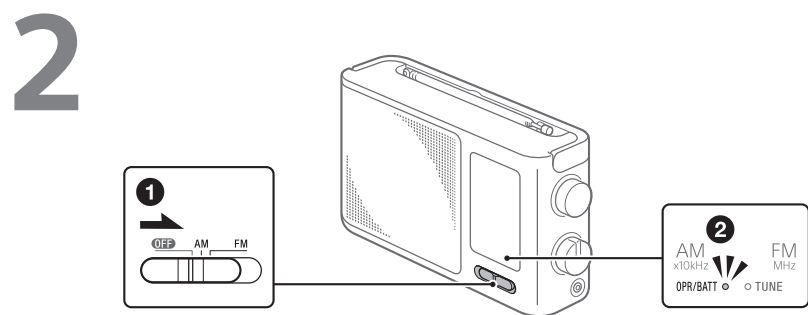
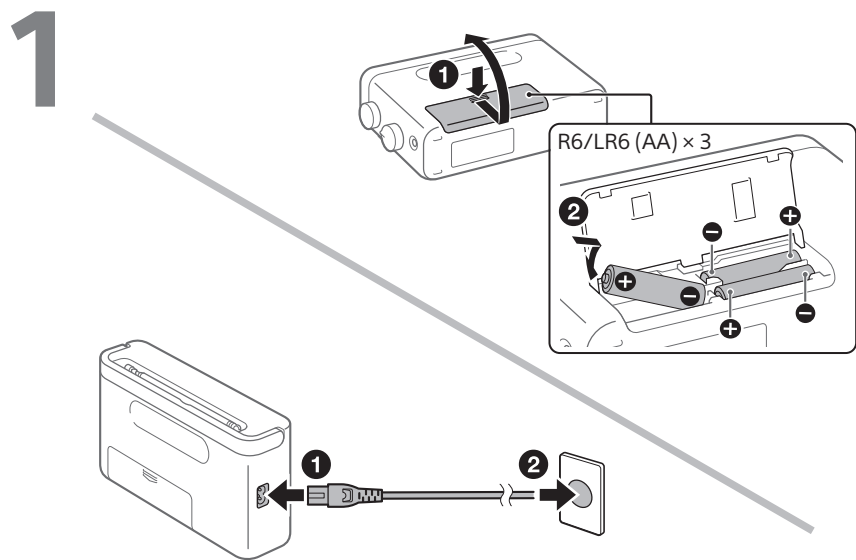
Használati útmutató



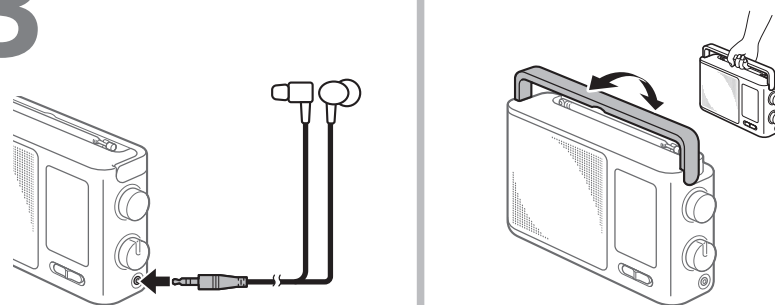
\* 4 6 9 0 6 6 4 3 2 \* (1)

©2017 Sony Corporation

ICF-506

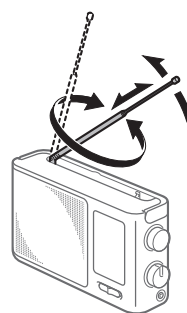


**3**

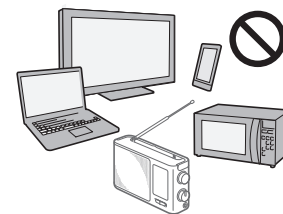
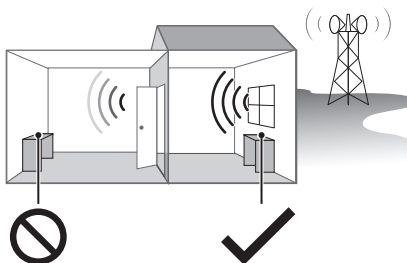
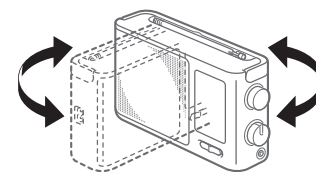


A jobb vétel érdekében

FM



AM



**FIGYELMEZTETÉS**

A készüléket nem szabad több oldalról zárt térben (pl. könyvespolcon vagy beépített szekrényben) elhelyezni és működtetni.

A tűzveszély és az áramütés kockázatának csökkentése érdekében óvja a készüléket a cseppenő vagy fröccsenő víztől, és soha ne tegyen folyadékkal teli edényt, például virágvizát a készülékre.

A tűzveszély csökkentése érdekében ne takarja le a készülék szellőzőnyílását újságpapírral, terítőtől, függönnyel stb. Tartsa távol a készüléket a nyílt lángtól (például égő gyertyától).

Az egységet könnyen hozzáférhető hálózati kimenethez csatlakoztassa.

Amennyiben bármilyen rendellenességet észlel az egység működésében, azonnal húzza ki a hálózati csatlakozót a hálózati kimenetből.

A készülék mindaddig áram alatt van, amíg a tápkábel csatlakozóját nem húzza ki a konnektorból, még akkor is, ha maga a készülék kikapcsolt állapotban van.

Az elemeket vagy az elemeket tartalmazó készüléket ne helyezze el olyan helyen, ahol sugárzó hőnek (pl. napfény, tűz) van kitéve.

A CE jelölés érvényessége azokra az országokra korlátozódik, ahol ez jogilag kényszerítő erejű, vagyis főleg az Európai Gazdasági Térség (EGT) országaira és Svájcra.

**FIGYELEM!**

Nem megfelelő típusú elem behelyezése esetén robbanásveszély állhat fenn.



ELEKTROMOS ÁRAMÜTÉS KOCKÁZATA.  
NE NYISSA KI!

### Megjegyzés a vásárlók számára: a következő információk csak az európai uniós irányelveket alkalmazó országokban értékesített berendezésekre érvényesek.

**A legfrissebb EU-importőri információk**

Ezt a terméket a Sony Corporation gyártotta vagy nevében gyártották.

EU-importőr: Sony Europe B.V.

Az EU-importőrnek szánt vagy az európai termékfelelősséggel kapcsolatos kérdéseket a gyártó hivatalos képviselőjének kell küldeni: Sony Belgium, bijkantoor van Sony Europe B.V., Da Vincilaan 7-D1, 1930 Zaventem, Belgium.

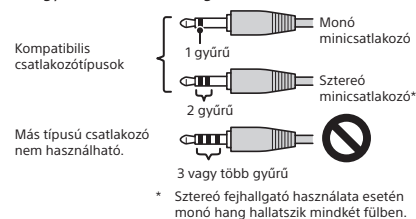


### Elhasznált elemek, valamint elektromos és elektronikus berendezések hulladékként való leselejtezése (az Európai Unióra és egyéb, szelektív hulladékgyűjtési rendszerrel rendelkező országokra érvényes)

Ez a jelölés a terméken, az elemen vagy annak csomagolásán arra figyelmeztet, hogy a terméket és az elemet ne kezelje háztartási hulladékként. Egyes elemeken ez a jelzés vegyjellel együtt szerepel. Az ólom (Pb) vegyjele akkor van feltüntetve, ha az elem vagy akkumulátor több mint 0,004% ólomot tartalmaz. A feleslegessé vált termékek és elemek helyes kezelésével segít megelőzni a környezet és az emberi egészség helytelen hulladékkezelésből eredő károsodását. Az anyagok újrahasznosítása elősegíti a természeti erőforrások megőrzését. Olyan termékek esetén, ahol biztonsági, hatékonysági és adatkezelési okok miatt állandó kapcsolat szükséges a beépített elemekkel, az elemek eltávolításához szakember szükséges. Az elemek, valamint az elektromos és elektronikus berendezések szakszerű hulladékkezelése érdekében a készülékek hasznos élettartamának végén adja le azokat a megfelelő hulladékgyűjtő vagy újrahasznosító telepen. Egyéb elemek esetén olvassa el az elemek biztonságos kicserélésére vonatkozó részt. Az elemeket adja le a megfelelő gyűjtőhelyen újrahasznosítás céljából. A termék és az elem selejtezéséről és újrahasznosításáról a lakóhelye szerinti illetékes intézménytől, a helyi hulladékgyűjtő szolgáltatótól, illetve a terméket árusító üzlettől kaphat tájékoztatást.

**Óvintézkedések**

- A készüléket a következőkben megadott tápforrásokkal használja: „Műszaki adatok”.
- Hálózati működtetéshez használja a csomagban található hálózati csatlakozóvezetékét; ne használjon másmilyen vezetékét.
- Ha hosszabb ideig nem használja a készüléket, akkor húzza ki a konnektorból.
- Ha elemről szeretné használni az egységet, húzza ki a hálózati csatlakozóvezetékét a fali aljzatból és az AC IN aljzatból. A készülék nem működtethető elemekről, ha a hálózati csatlakozóvezeték csatlakoztatva van.
- Ha a hálózati csatlakozóvezeték csatlakoztatva van, még ha az elemek be is vannak helyezve, a tápforrás automatikusan az elemekről a hálózati áramforrásra vált.
- Kerülje a szélsőséges hőmérsékletet, a közvetlen napfényt, a nedvességet, a homokot és a rázkódotást. Soha ne hagyja a készüléket napon parkoló autóban.
- Ha bármilyen tárgy kerül a készülékbe, távolítsa el az elemeket, és a további használat előtt forduljon szakemberhez.
- Mivel a hangszugárzóban erős mágnes található, tartsa távol a mágneses kódolást használó bankkártyákat és a felhúzható órákat a készüléktől a mágnes által okozott esetleges károsodás megelőzése érdekében.
- Ha a burkolat bepiszkolódik, kímélő tisztítószerrel enyhén megnedvesített puha törülközővel törölje le.
- Soha ne használjon súrolószert vagy kémiai oldószereket, mivel ezek kárt tehetnek a burkolatban.
- Óvja a készüléket a ráfröccsenő víztől. A készülék nem vízálló.
- Mindig tartsa távol a terméket a kisgyermekektől. A fejhallgató zsinórja a gyermek nyaka köré tekeredhet, és ez fulladást okozhat.
- A készülék nagy hangerőn való hallgatása gátolhatja a hallást. A biztonságos közlekedés érdekében ne használja a készüléket vezetés vagy kerékpározás közben.
- Bizonyos helyzetekben, különösen nagyon alacsony páratartalom mellett előfordul, hogy elektromos kislülés vagy áramütést tapasztal, ha a teste egy másik tárggyal érintkezik, jelen esetben a fülhallgatókkal. Ennek a természetes kislülésnek az energiája nagyon alacsony, és a töltést nem a termék bocsátja ki, hanem az a használat természetes következménye.
- A rádiójel erősségétől függően előfordulhat, hogy a TUNE (hangolás) jelzőfény nem gyullad ki annak ellenére, hogy a készülék adást fog. Ezenkívül előfordulhat, hogy a jelzőfény akkor is kigyullad a külső zaj következtében, amikor a készülék nem fog rádióadást. A TUNE jelzőfény csak tájékoztatósi célt szolgál.
- Fejhallgató (nem tartozék) csatlakoztatása esetén sztereó (hárompólusú) vagy monó (kétpólusú) minicsatlakozós fejhallgatót használjon. Másmilyen csatlakozójú fejhallgató használata esetén előfordulhat, hogy nem hallatszik hang.



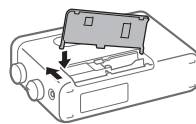
- Az adattábla és a biztonsági tájékoztató a készülékház alján található.

**Az elemcsere időpontja**

Cserélje újra mind a három elemet, amikor az OPR/BATT (működés/elem) jelzőfény kialszik. Ahogyan merülnek az elemek, az OPR/BATT jelzőfény egyre halványabbá válhat, mielőtt kialudna, illetve a rádió statikus zaja felhangosodna. Bár valószínűleg ebben az állapotban is használhatja még a rádiót, kérjük, mihamarabb cserélje ki az elemeket.

**Megjegyzések az elemekkel kapcsolatban**

- Ne használjon együtt régi és új, illetve különböző típusú elemeket.
- Ha hosszabb ideig nem használja a készüléket, vegye ki az elemeket az elemek szivárgása és korróziója miatti esetleges károsodás megelőzése érdekében.
- Ellenőrizze, hogy az elemeket helyes polaritással (+ és -) helyezte-e be, ha a rádió nem kapcsolható be az elemcserét követően.
- Az elemeknek szavatossági idejük van, amelyet be kell tartani a megfelelő használat érdekében. Lejárt elemek használata esetén az üzemidő jelentősen lecsökkenhet. Ellenőrizze az elemek szavatossági idejét, és amennyiben az lejárt, cserélje az elemeket újjá.

**Ha az elemtartó fedele nem marad a helyén**

Helyezze a fedél jobb oldali fülét a jobb oldali nyílásba, majd helyezze a bal oldali fülét az elemtartó széléhez, és csúsztassa lassan felfelé, amíg bele nem illeszkedik a bal oldali nyílásba.

Ha az egységgel kapcsolatban bármilyen kérdése vagy problémája merül fel, forduljon a legközelebbi Sony márkaképviselethez.

**Műszaki adatok**

**Frekvenciartomány:** FM: 87,5 MHz – 108 MHz/

AM: 531 kHz – 1602 kHz

**Középfrekvencia:** FM: 128 kHz/AM: 45 kHz

**Hangsugárzó:** kb. 10 cm-es átmérő, 8 Ω

**Kimenet:** □ (fejhallgató) aljzat (ø 3,5 mm-es minidugasz)

**Hangkimeneti teljesítmény:** 640 mW

**Áramellátási követelmények:** Ausztrália és Új-Zéland számára készült típusok: 230 V AC, 50 Hz (váltóáramú áramellátás)/4,5 V DC, három darab R6/LR6 (AA méretű) elem

Egyéb típusok: 230 V – 240 V AC, 50 Hz (váltóáramú áramellátás)/4,5 V DC, három darab R6/LR6 (AA méretű) elem

**Üzemidő\*:** Kb. 35 óra (FM vétel)/

Kb. 35 óra (AM vétel)

\* Amennyiben a hangsugárzón keresztül hallgatja a készüléket, és Sony gyártmányú (LR6SG) alkáli elemeket használ. A tényleges üzemidő jelentősen függ az elemek típusától (például újratölthető elemek), a használat módjától és a környezeti tényezőktől.

**Méretek (Sz/Ma/Mé):** kb. 223,5 × 126,5 × 62 mm

(kiálló részekkel együtt)

**Tömeg:** kb. 860 g (elemekkel együtt)

**Mellékelt tartozék\*:** Tápkábel (1), Garanciaakártya (1)

\* A termékhez nincs mellékelve fejhallgató.

A kivitel és a műszaki adatok előzetes bejelentés nélkül megváltozhatnak.