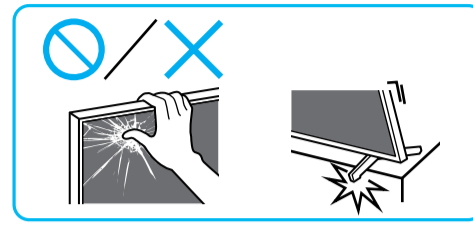
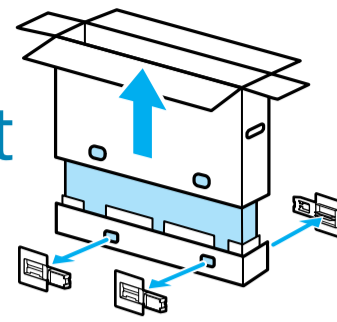


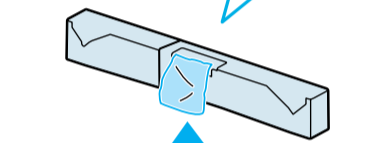
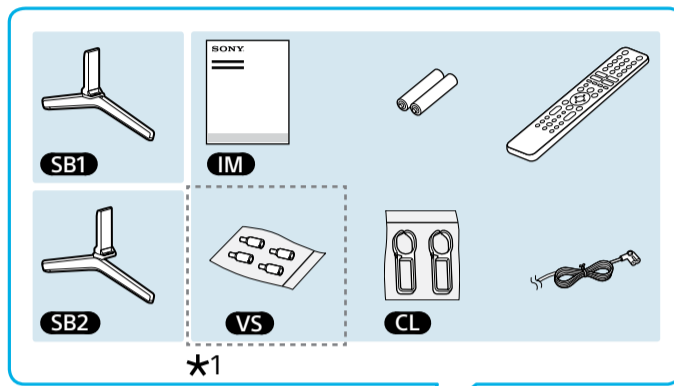


Televizioni / Телевизор

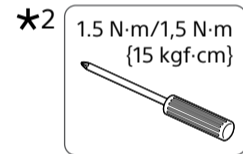
Udhëzuesi i konfigurimit
Водич за поставување



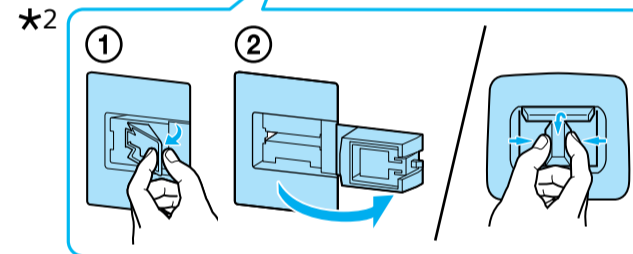
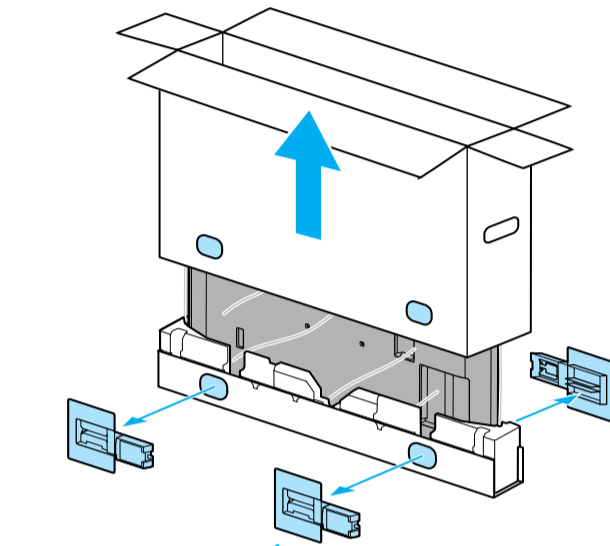
1



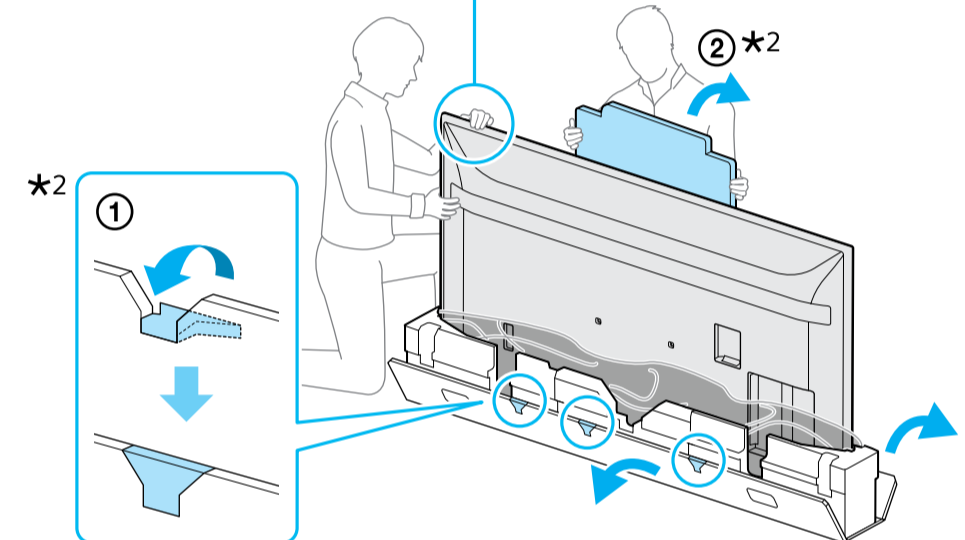
75
65
55



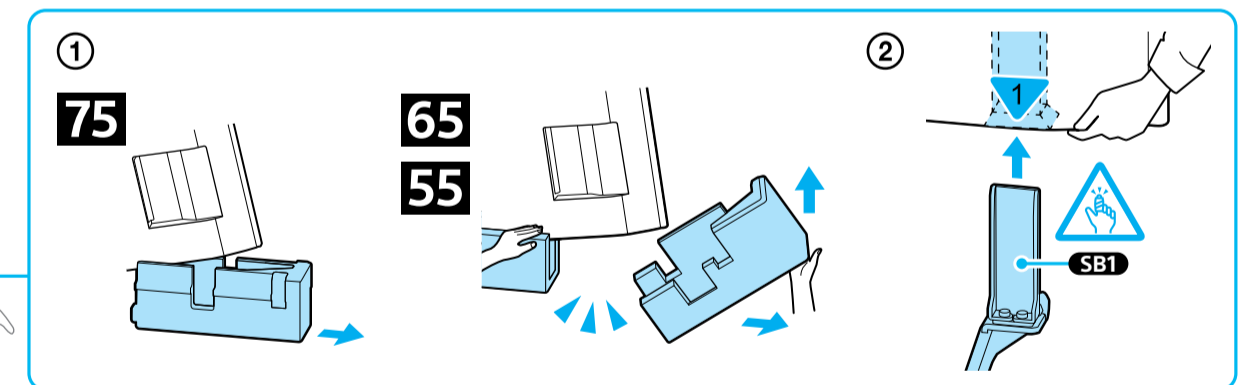
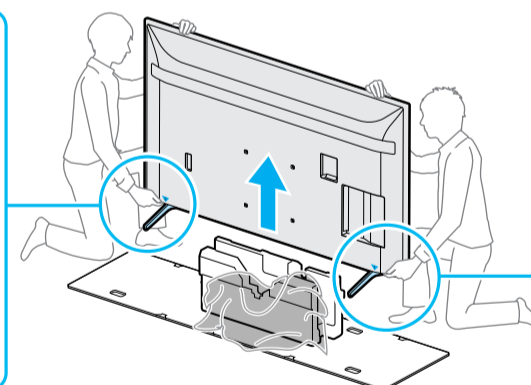
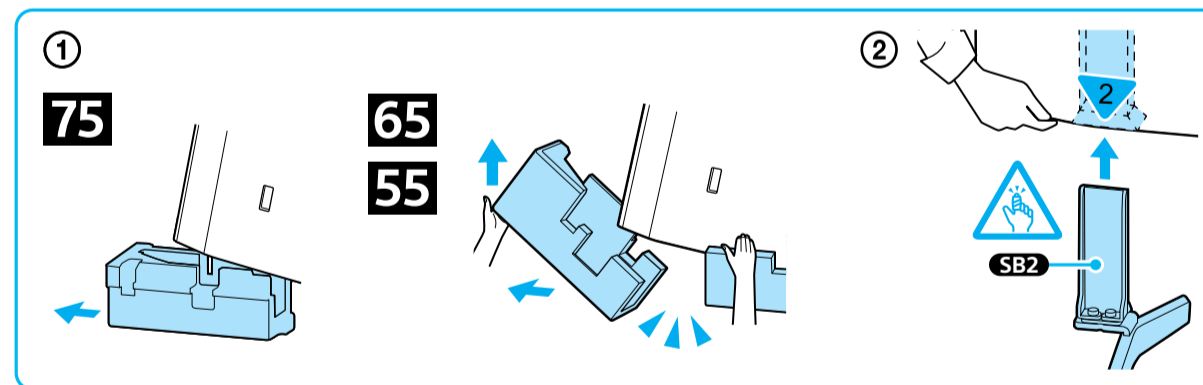
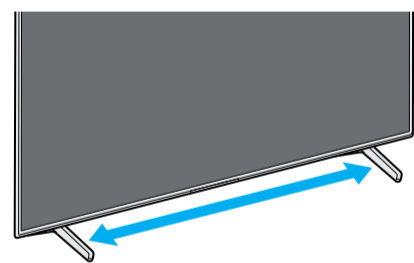
2



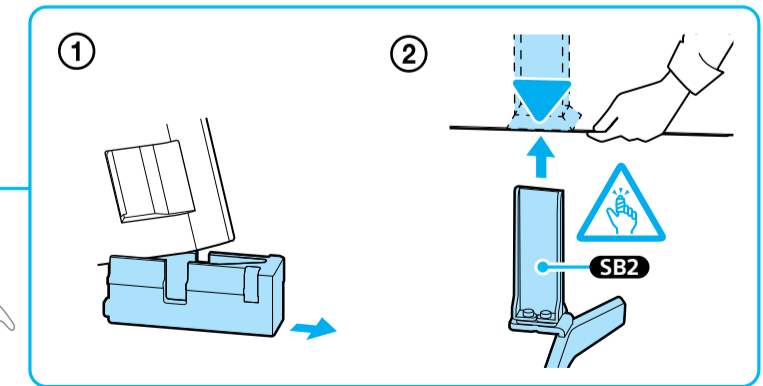
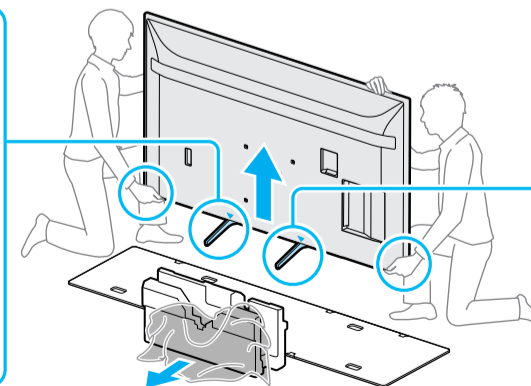
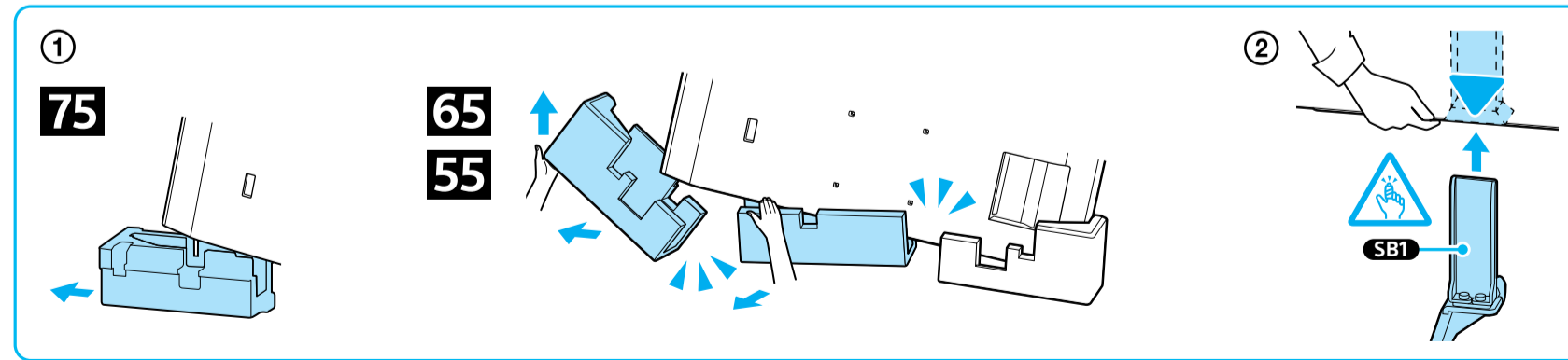
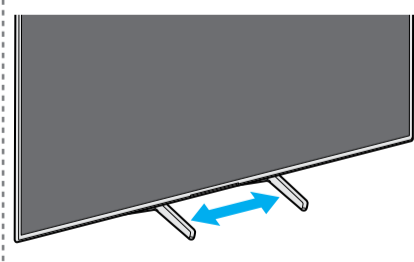
3



4



*2

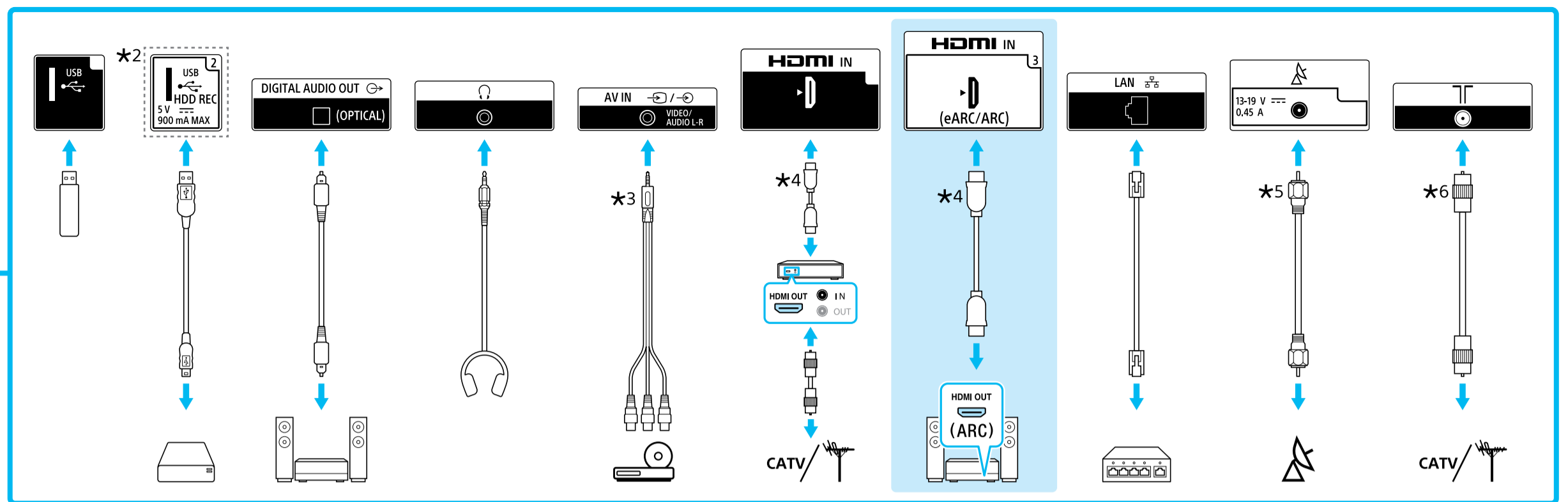
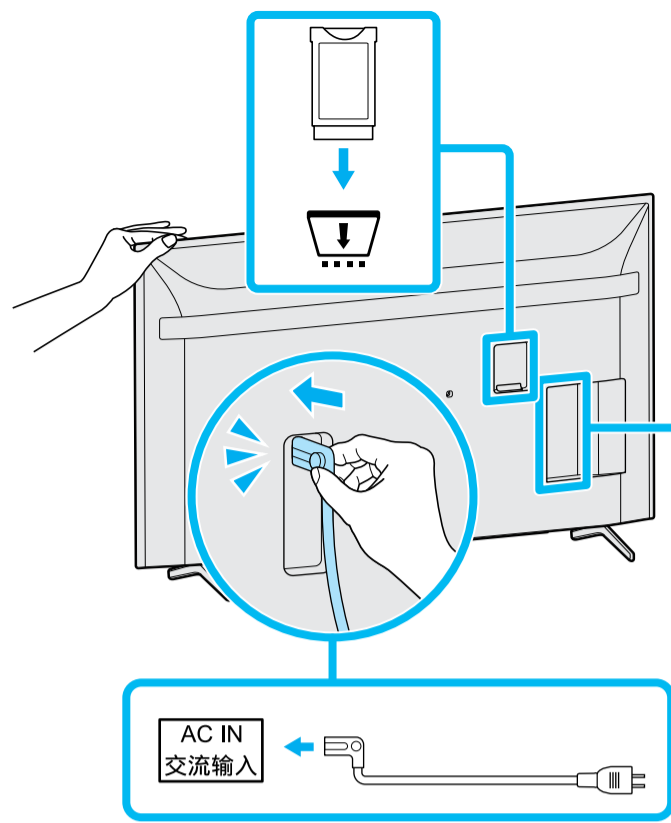


*1 Referojuni Udhëzuesit të Referencës / Видете го упатството за употреба

*2 Vetëm në modelin e kufizuar të rajonit / vendit / TV. / Само за ограничен регион/земја/ТВ модел.



5



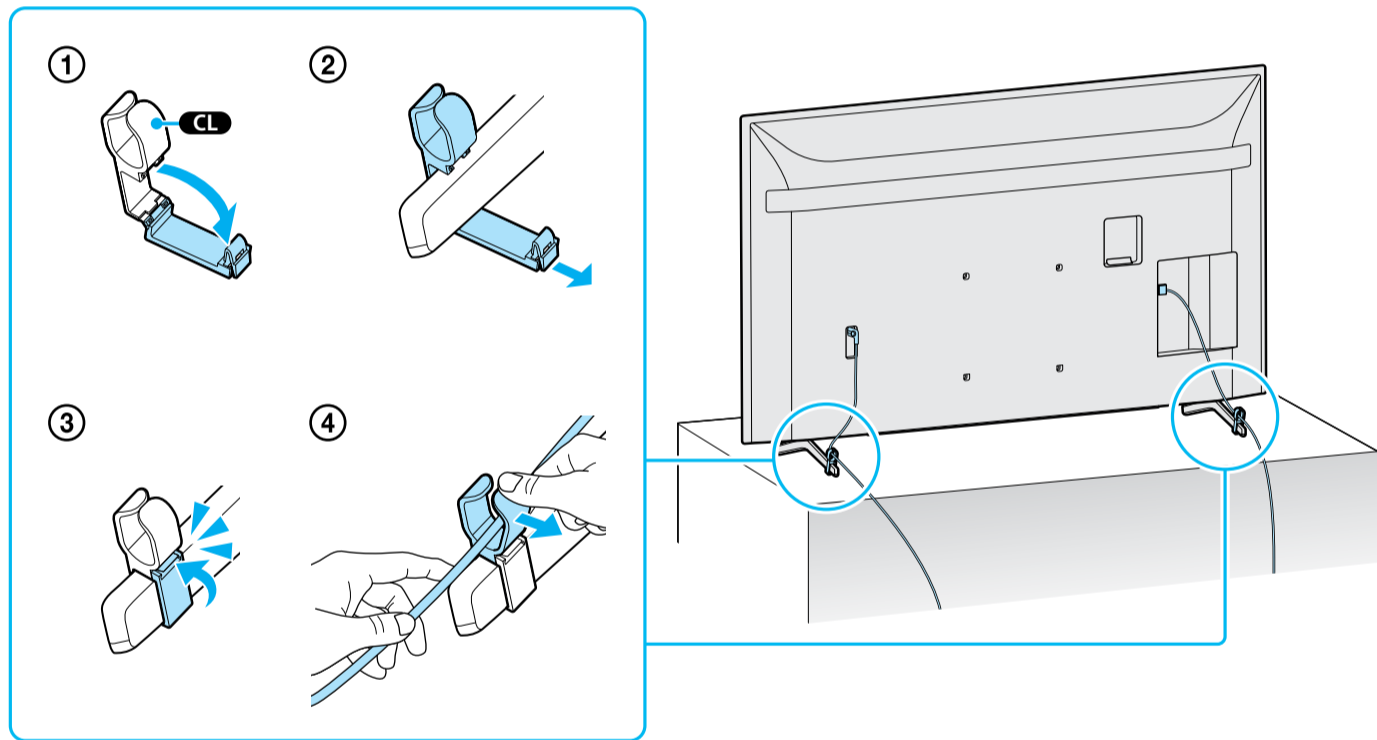
*3 3.5/3.5 (mm) 1 2 3 4
 1 : Majtas / Лево
 2 : Video / Видео
 3 : GND
 4 : Džathtas / Десно

*4 < 21 (mm) < 12 (mm)

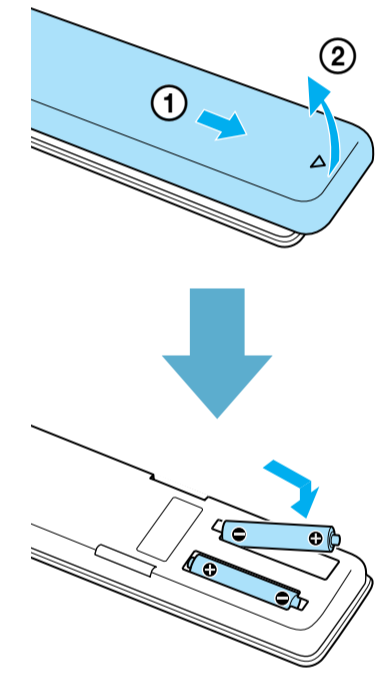
*5 < 7 (mm) < 1.5/1.5 (mm)

*6 < 14 (mm) (mm) / (MM) / (mm)

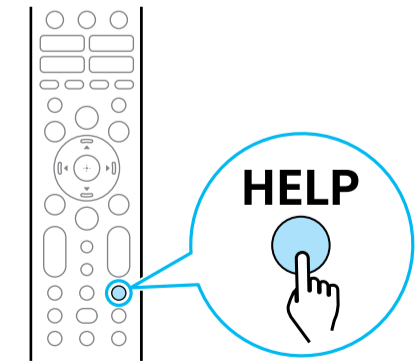
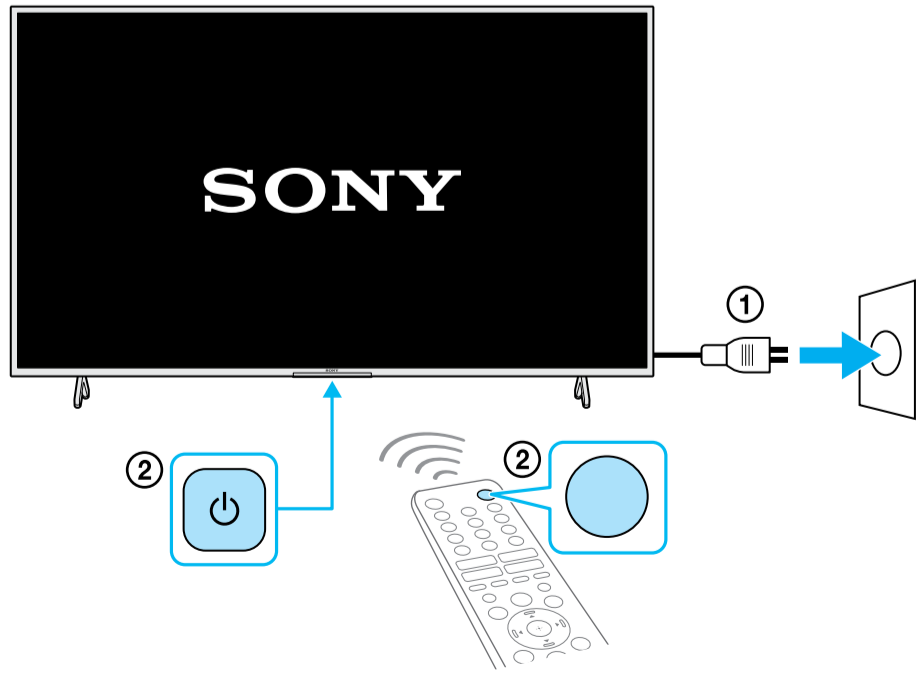
6



7



8



Ndihmë / Помощ