

Português

AVISO

Para os clientes na Europa

Tratamento de Equipamentos Eléctricos e Electrónicos no final da sua vida útil (aplicável na União Europeia e noutros países europeus com sistemas de recolha seletiva de resíduos)

Este símbolo, colocado no produto ou na sua embalagem, indica que este não deve ser tratado como residuo urbano indiferenciado. Deve sim ser colocado num ponto de recolha destinado a resíduos de equipamentos eléctricos e electrónicos. Ao garantir que este produto é eliminado de forma correcta, ajudará a prevenir potenciais consequências negativas para o meio ambiente e para a saúde humana, que de outra forma poderiam ser causadas pela eliminação inadequada deste produto. A reciclagem dos materiais ajudará a contribuir para a conservação dos recursos naturais. Para obter informações mais detalhadas sobre a reciclagem deste produto, contacte o município onde reside, os serviços de recolha de resíduos da sua área ou a loja onde adquiriu o produto.

Aviso aos clientes: as informações seguintes aplicam-se apenas a equipamento comercializado em países que aplicam as diretivas da UE. Este produto foi fabricado por ou em nome da Sony Corporation, 1-7-1 Konan Minato-ku Tokyo, 108-0075 Japão. Quaisquer consultas relacionadas com a conformidade do produto baseada na legislação da União Europeia deverão ser dirigidas ao representante autorizado, Sony Deutscland GmbH, Hedelfinger Strasse 61, 70327 Stuttgart, Germany. Para qualquer assunto relacionado com assistência técnica ou garantia, contacte as moradas indicadas nos documentos específicos sobre assistência técnica ou garantia.

Precauções

Segurança

- Se deixar cair qualquer objeto sólido ou líquido dentro do sistema, desligue o cabo de alimentação do sistema e mande-o verificar por um técnico qualificado antes de voltar a utilizá-lo.

Funcionamento

- Não alimente o sistema de altifalantes com uma potência em watts continua que exceda a potência máxima de entrada do sistema.
- Se a polaridade das ligações dos altifalantes não estiver correcta, os tons de graves serão fracos e a posição dos diversos instrumentos será pouco clara.
- O contacto entre os fios descarnados dos altifalantes nos terminais dos altifalantes poderá provocar curto-circuito.
- Antes de ligar, desligue o amplificador para evitar danos no sistema de altifalantes.
- O nível de volume não deve ser aumentado até ao ponto de ficar distorcido.

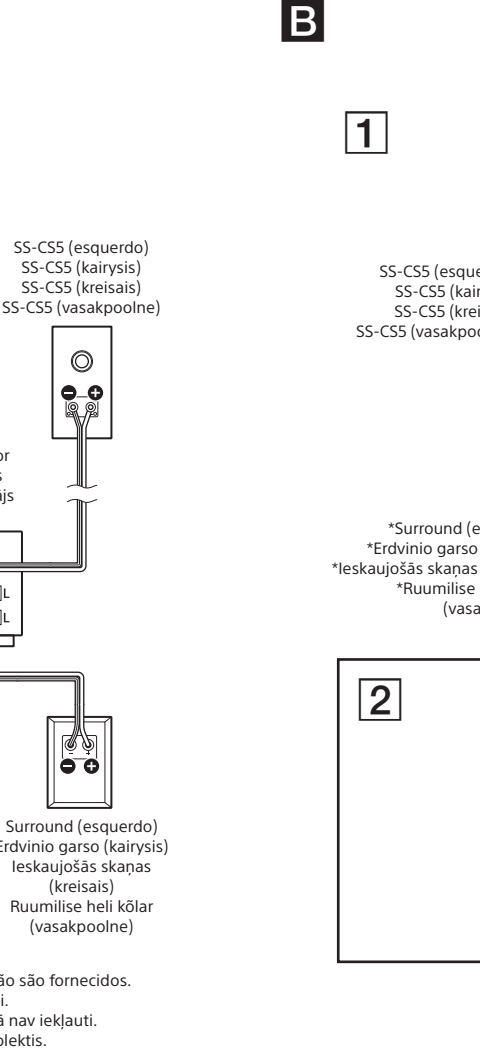
Instalação

- Não instale os altifalantes numa posição inclinada.
- Não coloque os altifalantes nos locais:
 - Extremamente quentes ou frios
 - Poeirentos ou sujos
 - Muito húmidos
 - Sujeitos a vibrações
 - Sujeitos a luz solar direta
- Perto de cartões magnéticos (cartões de crédito, passes de transportes, etc.)
 - Os cartões magnéticos poderão deixar de funcionar devido aos ímanes nos altifalantes.
- Perto de televisores
 - Os altifalantes não têm blindagem magnética. Por conseguinte, se utilizar os altifalantes perto de televisores baseados em CRT, ocorre sombreado de cores no ecrã do televisor.
- Tenha cuidado ao colocar os altifalantes em superfícies com tratamento especial (encheradas, oleadas, polidas, etc.), pois tal pode causar manchas ou descoloração.

Limpeza

- Limpe as caixas dos altifalantes com um pano macio ligeiramente humedecido numa solução de detergente suave ou em água. Não utilize nenhum tipo de esfregão abrasivo, pó de limpeza ou solvente, como álcool ou benzina.

Se tiver dúvidas ou problemas relacionados com o seu sistema de altifalantes, contacte o agente Sony da sua zona.



A Ligar os altifalantes a um amplificador

Ligue os altifalantes aos terminais de saída de altifalantes num amplificador utilizando os cabos de altifalantes (não fornecidos). Certifique-se de que todos os componentes (incluindo o subwoofer) estão desligados antes de iniciar as ligações. Ao ligar, aperte os terminais dos altifalantes rodando-os na direcão das setas na ilustração **A** -[1].

Notas

- Certifique-se de que os terminais positivos (+) e negativos (–) nos altifalantes são ligados aos terminais positivos (+) e negativos (–) correspondentes no amplificador.
- Certifique-se de que aberta os parafusos dos terminais dos altifalantes de forma firme, pois os parafusos mal apertados poderão causar ruído.
- Certifique-se de que todas as ligações estão firmes. O contacto entre os fios descarnados dos altifalantes nos terminais dos altifalantes poderá provocar curto-circuito.
- Para mais informações sobre a ligação dos altifalantes ao amplificador, consulte as instruções de funcionamento fornecidas com o amplificador.

Sugestão

- Os fios descarnados pretos têm polaridade negativa (–) e devem ser ligados aos terminais negativos (–) dos altifalantes.

B Posicionar os altifalantes

Instale os altifalantes conforme mostrado na ilustração **B** -[1].

* O sistema pode ser utilizado como altifalante frontal ou de surround.

Sugestão

Fixe os pés de suporte (fornecidos) nos cantos inferiores dos altifalantes (consulte a fig. **B** -[2].) e certifique-se de que os altifalantes são instalados completamente nivelados.

Resolução de problemas

Se o altifalante apresentar um problema, verifique a lista abaixo e tome as medidas indicadas. Se o problema persistir, contacte o agente Sony da sua zona.

Não se ouve som do altifalante.

- Certifique-se de que as ligações foram corretamente efetuadas.
- Certifique-se de que o volume do amplificador foi corretamente aumentado.
- Certifique-se de que o seletor da fonte de programa no amplificador está definido para a fonte correcta.
- Certifique-se de que os auscultadores não estão ligados.

Existe zumbido ou ruído no som dos altifalantes.

- Certifique-se de que as ligações foram corretamente efetuadas.
- Certifique-se de que nenhum dos componentes de áudio está colocado demasiado perto de um televisor.

O som parou subitamente.

- Certifique-se de que as ligações foram corretamente efetuadas. O contacto entre os fios descarnados dos altifalantes nos terminais dos altifalantes poderá provocar curto-circuito.

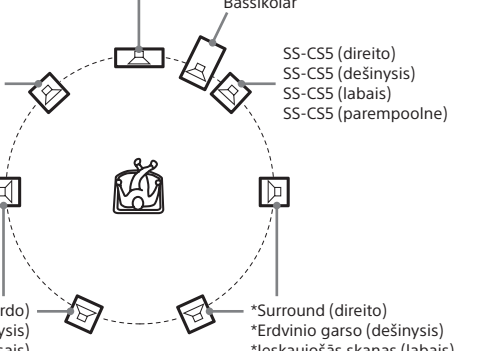
Características técnicas

Sistema de altifalantes	Sistema de altifalantes de 3 vias e 3 cones, Bass reflex
Altifalantes	Woofer: 130 mm, tipo cone (1) <p>Tweeter: 25 mm, tipo cúpula suave (1)</p> <p>Super tweeter: 19 mm, tipo cúpula suave (1)</p>
Impedância nominal	6 Ω
Potência máxima de entrada	100 W
Nível de sensibilidade	87 dB (2,83 V, 1 m)
Intervalo de frequência	53 Hz - 50.000 Hz
Dimensões (largura/altura/profundidade)	Aprox. 178 × 335 × 220 mm, incluindo a grelha frontal
Peso	Aprox. 4,5 kg, incluindo a grelha frontal
Acessórios fornecidos	Pés de suporte (8)

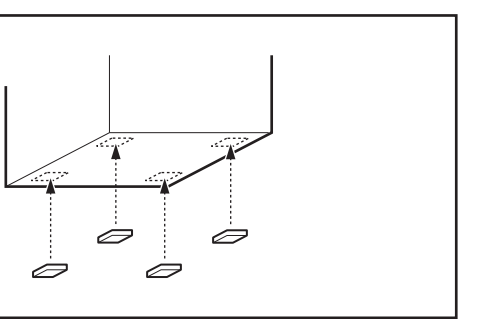
O design e as características técnicas estão sujeitos a alterações sem aviso prévio.

B) Kaip nustatyti garsiakalbių vietą

Sumontuokite garsiakalbius, kaip parodyta paveiksle **B** -[1].
* Sistema gali būti naudojama kaip priekinis arba erdvinio garso garsiakalbis.



*Surround (esquerdo)
*Erdvinio garso (kairysis)
*Ieskaujuošs skanas (kreisais)
*Ruuminis heli kōlar (vasakpoolne)
*Surround (deiteo)
*Erdvinio garso (dešinyšis)
*Ieskaujuošs skanas (labais)
*Ruuminis heli kōlar (parempoolne)



*Surround (esquerdo)
*Erdvinio garso (kairysis)
*Ieskaujuošs skanas (kreisais)
*Ruuminis heli kōlar (vasakpoolne)
*Surround (deiteo)
*Erdvinio garso (dešinyšis)
*Ieskaujuošs skanas (labais)
*Ruuminis heli kōlar (parempoolne)

Lietuvių k.

ĮSPĖJIMAS

Klientams Europoje

Senos elektros ir elektroninės įrangos išmetimas (taikoma Europos Sąjungoje ir kitose Europos šalyse, kuriose yra atskiros surinkimo sistemos)

Šis ant gaminio ar jo pakuočės esantis simbolis reiškia, kad gaminio negalima išmesti kaip buitinių atliekų. Ji reikia atiduoti į elektros ir elektroninės įrangos surinkimo punktą, kad vėliau būtų perdirbtas. Tinkamai išmėsdami gaminį saugote aplinką ir žmonių sveikatą. Perdibant medžiagas taussuojami gamtiniai ištekiai. Jei reikia išsamesnės informacijos apie šio gaminio perdirbimą, kreipkitės į vietos valdžios instituciją, buitinių atliekų šalinimo tarnybą arba į parduotuvės, kurioje įsigijote šį gaminį, darbuotoją.

Informacija klientams: toliau nurodyta informacija taikoma tik įrangai, parduodamai šalyse, kuriose taikomos ES direktyvos.
Šį įrenginį pagamino „Sony Corporation“, 1-7-1 Konan Minato-ku Tokyo, 108-0075 Japonija, arba jos vardu veikianti kita bendrovė. Užklaudas, ar gaminys atitinka Europos Sąjungos teisės aktų nuostatas, siųskite įgaliotajam atstovui adresu: Sony Deutschland GmbH, Hedelfinger Strasse 61, 70327 Stuttgart, Germany. Jei turite klausimų dėl remonto arba garantijos, kreipkitės atskiruose remonto arba garantijos dokumentuose nurodytais adresais.

Atsargumo priemonės

Sauga

- Jei į sistemą patektų koks nors daiktas arba skysčio, atjunkite sistemos maitinimo laidą ir prieš toliau eksploatuodami sistemą, duokite ją patikrinti kvalifikuotiems specialistams.

Naudojimas

- Neleiskite, kad garsiakalbių sistema veiktų nuolatinei galiai vatai viršijant maksimalią sistemos įvesties galią.
- Jei garsiakalbio jungčių poliškumas bus neteisingas, bosų tonai bus silpni, o įvairių instrumentų padėtis neaiški.
- Dėl pliūkų garsiakalbio laidų garsiakalbio jungtyse kontaktų gali įvykti trumpasis jungimas.
- Prieš prijungdami stiprintuvą, ji išjunkite, kad nesugadintumėte garsiakalbių sistemos.
- Garsumo lygis neturėtų būti nustatytas tiek, kad prasidėtų iškrūpymas.

Vieta

- Nemontuokite garsiakalbių nuožulnioje padėtyje.
- Nemontuokite garsiakalbių vietoje, kuriose:
 - ypatingai karšta arba šalta;
 - dulkėta arba nešvaru;
 - labai dregna;
 - veikia vibracija;
 - patenka tiesioginiai saulės spinduliai;
 - netoli magnetinių kortelių (kredito kortelių, elektroninių transporto bilietai ir pan.).
- Dėl garsiakalbiose esančių magnetų magnetinės kortelės gali sugesti;
- netoli televizorių. Garsiakalbiai neapsaugoti nuo magnetinio lauko. Todėl, jei garsiakalbius naudosite netoli kineskopinio televizoriaus, jo ekrane spalvos gali būti rodomos netiksliai.
- Ant specialiai paruoštų (vaškuotų, išteptų alvu, poliruotų ir pan.) paviršių garsiakalbius dėkite atsargiai, nes gali atsirasti dėmių arba pakisti jų spalva.

Valymas

- Garsiakalbių korpusus valykite minkštu audiniu, šiek tiek sudrėkintu švelniu valikliu arba vandeniu. Nenaudokite jokios šiurkščios šluostės, valymo miltelių arba tirpiklio, pvz., alkoholio ar benzino.

Jei kiltų su garsiakalbių sistema susijusių klausimų ar problemų, pasitarkite su artimiausiu „Sony“ pardavėju.

A) Kaip prijungti garsiakalbius prie stiprintuvo

Garsiakalbius prijunkite prie stiprintuvo garsiakalbių išvesties jungčių, naudodami garsiakalbių laidus (nepriđėti).
Prieš pradėdami jungti, įsitikinkite, kad visų komponentų (įskaitant žemųjų dažnių garsiakalbį) maitinimas išjungtas.
Jungdami priveržkite garsiakalbių jungtis, pasukdami jas paveiksle parodytos rodyklės kryptimi **A** -[1].

Pastabos

- Įsitikinkite, kad garsiakalbių jungtys, pažymėtos pliusu (+) ir minuso (–) ženklais, sutampa su atitinkamomis stiprintuvo jungtimis, pažymėtomis pliusu (+) ir minusu (–).
- Būtinai gerai priveržkite garsiakalbių jungčių varžtus, nes dėl atsipalaidavusių varžtų gali būti girdimas triukšmas.
- Įsitikinkite, kad visos jungtys patikimos. Dėl pliūkų garsiakalbio laidų garsiakalbio jungtyse kontakto gali įvykti trumpasis jungimas.
- Išsamios informacijos, kaip garsiakalbį prijungti prie stiprintuvo, žr. prie stiprintuvo pridėtose naudojimo instrukcijose.

Patarimas

Juodi dryžuoti laidai yra neigiamo (–) poliškumo ir turi būti prijungiami prie neigiamų (–) garsiakalbio jungčių.

B) Kaip nustatyti garsiakalbių vietą

Sumontuokite garsiakalbius, kaip parodyta paveiksle **B** -[1].
* Sistema gali būti naudojama kaip priekinis arba erdvinio garso garsiakalbis.

Patarimas

Garsiakalbių apacioje, kampuose pritvirtinkite padelius (pridėti) (žr. pav. **B** -[2.]) ir įsitikinkite, kad garsiakalbiai įtaisyti visiškai lygiai.

Nesklandumų šalinimas

Jeigu susidūrėte su garsiakalbių problema, ieškokite problemos toliau pateiktame nesklandumų šalinimo sąraše ir imkitės nurodytų priemonių. Jei problemos išspręsti nepavyksta, kreipkitės į artimiausią „Sony“ pardavėją.

Iš garsiakalbio nesklinda garsas.

- Įsitikinkite, kad jungtys sujungtos tinkamai.
- Įsitikinkite, kad stiprintuvo garsumas sureguliuotas tinkamai.
- Įsitikinkite, kad stiprintuvo programos šaltinio parinkiklyje nustatytas tinkamas šaltinis.
- Įsitikinkite, kad neprijungtos ausinės.

Iš garsiakalbio girdimas ūžimas arba triukšmas.

- Įsitikinkite, kad jungtys sujungtos tinkamai.
- Įsitikinkite, kad jokie garso komponentai nėra per arti TV komplekto.

Garsas netikėtai nutrūko.

- Įsitikinkite, kad jungtys sujungtos tinkamai. Dėl pliūkų garsiakalbio laidų garsiakalbio jungtyse kontakto gali įvykti trumpasis jungimas.

Specifikacijos

Garsiakalbių sistema	3 krypčių, 3 tvarkyklių garsiakalbių sistema, bosų atspindys
Garsiakalbių įrenginiai	Žemadažnis garsiakalbis: 130 mm, kūgio tipo (1) <p>Aukštdažnis garsiakalbis: 25 mm, minkšto kupolo tipo (1) <p>ltn aukštų dažnių garsiakalbis: 19 mm, minkšto kupolo tipo (1)</p></p>
Nominali varža	6 Ω
Maksimali įvesties galia	100 W
Jautrumo lygis	87 dB (2,83 V, 1 m)
Dažnių intervalas	53–50 000 Hz
Matmenys (plotis / aukštis / ilgis)	Apytiksl. 178 × 335 × 220 mm, įskaitant priekines grotelles <p>Apytiksl. 4,5 kg, įskaitant priekines grotelles <p>Padeliai (8)</p></p>
Svoris	
Tiekiami priedai	
Gaminiojas pasileikta teisę neperspėjęs keisti dizainą ir specifikacijas.	

Latviski

BRĪDINĀJUMS

Klientiem Eiropā

Atbrīvošanās no vecām elektriskām un elektroniskām iekārtām (attiecas uz Eiropas Savienību un citām Eiropas valstīm ar atsevišķu savākšanas sistēmu)

Šis apzīmējums uz produkta vai tā iepakojuma norāda, ka ar šo produktu nedrīkst rīkoties kā ar mājamsmiecības atkritumiem. Tā vietā tas ir jānodots atbilstošā savākšanas vietā elektronisko iekārtu pārstrādei.
Nodrošinot pareizu atbrīvošanas no šī produkta, palīdzēsiet nepieļaut iespējamo negatīvo ietekmi uz apkārtni vidi un cilvēku veselību, ko varētu izraisīt neatbilstoša šī produkta atkritumu apstrāde.
Materiālu pārstrāde palīdzēs taupīt dabas resursus. Lai iegutu detalizētāku informāciju par šī produkta pārstrādi, sazinieties ar vietējo pašvaldību, mājamsmiecības atkritumu apsaimniekotāju vai veikalu, kurā iegādājāties šo produktu.

Paziņojums klientiem: turpmākā informācija attiecas tikai uz iekārtu, kas pārdota valstī, uz kuru attiecas ES direktīvas.
Šī izstrādājuma ražotājs ir Sony Corporation, 1-7-1 Konan Minato-ku Tokyo, 108-0075, Japāna (vai arī ražots šī uzņēmuma vārdā). Jautājumi saistībā ar izstrādājuma atbilstību Eiropas Savienības likumdošanai ir jāuzdod pilnvarotajam pārstāvim Sony Deutscland GmbH, Hedelfinger Strasse 61, 70327 Stuttgart, Vācija. Ja rodas jautājumi par apkopi vai garantiju, sk. atsevišķos servisā vai garantijas dokumentos norādītās adreses.

Piesardzības pasākumi

Par drošību

- Ja jebkāds šķidrumš vai ciets priekšmets nonāk sistēmā, atvienojiet sistēmas barošanas vadu no rozetes un pirms turpmākas darbināšanas lūdziet sistēmu pārbaudīt kvalificētam servisā darbiniekam.

Par darbību

- Nedarbīniet skajruņu sistēmu, nepārtraukti padodot skaņu, kas pārsniedz sistēmas maksimālo ieejas jaudu.
- Ja skajruņu savienojumu polaritāte nebūs pareiza, basu toni būs vājī un dažādu instrumentu izvietojums būs neskaidrs.
- Neizolētu skajruņa vadu saskare pie skajruņa kontaktiem var izraisīt issavienojumu.
- Pirms savienošanas izslēdziet pastiprinātāju, lai izvairītos no skajruņu sistēmas bojāšanas.
- Skajlumu nevajag palielināt līdz līmenim, kad skaņa tiek kroplota.

Par novietojumu

- Neuzstādiēet skajruņus slipi.
- Novietojiet skajruņus vietās, kas ir:
 - Ārkārtīgi karstas vai aukstas
 - Puteklainas vai netīras
 - Loti mitras
 - Pakļautas vibrācijām
 - Pakļautas tiešai saules gaismai
 - Magnētisko karšu (kredītkaršu, elektronisko durvju karšu utt.) tuvumā
- Magnētiskās kartes var pārtraukt darboties skajruņu ierīcēs iebūvēto magnētu dēļ.
 - Televizoru tuvumā

Skajruņi nav magnētiski ekranēti. Tāpēc, izmantojot skajruņus CRT televizoru tuvumā, televizora ekrānā rodas krāsu ēnošana.
 - Uzmanieties, ja skajruņi novietojat uz īpaši apstrādātas (vaskotas, eļļotas, pulētas utt.) virsmas, jo iespējama notraiņšana vai krāsas zaudēšana.

Par tīrīšanu

Tīriet skajruņu korpusu ar mīkstu drāniņu, kas mazliet samitrināta maiga mazgāšanas līdzekļa šķīdumā vai ūdeni. Nelietojiet nekādus abrazīvus materiālus, ķīmiskās tīrīšanas pulveri, kā arī šķīdinātājus, piemēram, alkoholu vai benzīnu.

Ja rodas jautājumi vai problēmas saistībā ar šo skajruņu sistēmu, sazinieties ar tuvāko Sony izplatītāju.

A) Skajruņu pievienošana pastiprinātājam

Savienojiet skajruņus ar pastiprinātāja skajruņu ieejas kontaktiem, izmantojot skajruņu vadus (komplektācijā nav iekļauti).

Pirms savienošanas pārlicinieties, vai visiem komponentiem (tostarp zemfrekvenču skajruņim) ir izslēgta barošana.

Veicot savienošanu ar skajruņu kontaktiem, grieziēt tos ilustrācijā **A** -[1] parādītajā virzienā.

Piezīmes

- Nodrošiniet, ka skajruņu plus (+) un minus (–) kontakti tiek savienoti ar atbilstošajiem pastiprinātāja plus (+) un minus (–) kontaktiem.
- Noteikti pievelciet skajruņa kontaktu skrūves, lai tās droši turētos, jo valģas skrūves var kalpot par trokšņa avotu.
- Nodrošiniet, ka visi savienojumi ir cieši. Neizolētu skajruņa vadu saskare pie skajruņa kontaktiem var izraisīt issavienojumu.
- Detalizētu informāciju par pastiprinātāja skajruņu savienošanu skatiet jūsu pastiprinātāja komplektācijā iekļautajās lietošanas instrukcijās.

Padoms

Vadiem ar melnajām svītrām ir minus (–) polaritāte, un tie jāsavieno ar skajruņa minus (–) kontaktiem.

B) Skajruņu novietošana

Novietojiet skajruņus kā parādīts ilustrācijā **B** -[1].
* Sistēmā var izmantot kā priekšējo vai ieskaujuošās skapas skajruņi.

Padoms

Pievienojiet paliktņus (iekļauti komplektācijā) skajruņu apakšējiem stūriem (sk. attēlu **B** -[2]) un nodrošiniet, ka skajruņi tiek novietoti vienā līmenī.

Problēmu novēršana

Ja ar šo skajruņi rodas problēmas, skatiet sarakstu tālāk un veiciet atbilstošo pretpasākumus. Ja problēma netiek novērsta, sazinieties ar tuvāko Sony izplatītāju.

Skajruņis neskan.

- Pārlicinieties, vai savienojumi ir izveidoti pareizi.
- Pārlicinieties, vai pastiprinātājam ir uzgriezts pietiekami liels skaļums.
- Pārlicinieties, vai pastiprinātāja programmas avotu selektoram ir norādīts pareizais avots.
- Pārlicinieties, vai nav pievienotas ausņas.

Skajruņis izvada dūkšanu vai troksni.

- Pārlicinieties, vai savienojumi ir izveidoti pareizi.
- Nodrošiniet, ka neviens audio komponents neatrodas pārāk tuvu televizoram.

Skaņa pēkšņi tiek pārtraukta.

- Pārlicinieties, vai savienojumi ir izveidoti pareizi. Neizolētu skajruņa vadu saskare pie skajruņa kontaktiem var izraisīt issavienojumu.

Specifikācijas

Skajruņu sistēma	Trīsdalģiga trīsdzģiņu skajruņu sistēma, basus atstaroģoģa Zemo frekvenču skajruņis: 130 mm, konusveida (1) <p>Augsto frekvenču skajruņis: 25 mm, miksts kupolveida (1) <p>ģpaģi augsto frekvenču skajruņis: 19 mm, miksts kupolveida (1)</p></p>
Skajruņu ierģces	6 Ω <p>Maksimālā ieeģas jauda 100 W <p>Jutģguma lģimēns 87 dB (2,83 V, 1 m) <p>Frekvenču diapazons 53 Ģz – 50 000 Hz <p>Izmģri (platums/augstums/dzģļģums) <p>Aptuveni 178 × 335 × 220 </p></p></p></p></p>