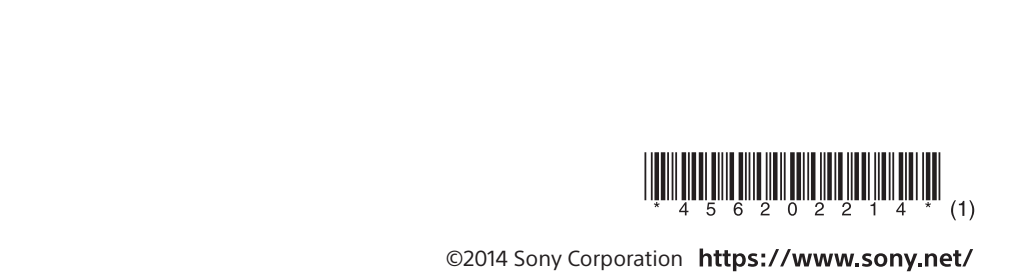


Персонална аудиосистема

Инструкции за експлоатация



©2014 Sony Corporation <https://www.sony.net/>

ZS-PS50

ПРЕДУПРЕЖДЕНИЕ

За да намалите риска от пожар или токов удар, не излагайте това устройство на дъжд или влага.

За да намалите риска от пожар, не покривайте вентилационния отвор на устройството с вестници, покривки, завеси и др. Не излагайте устройството на открити източници на пламък (например запалени свещи).

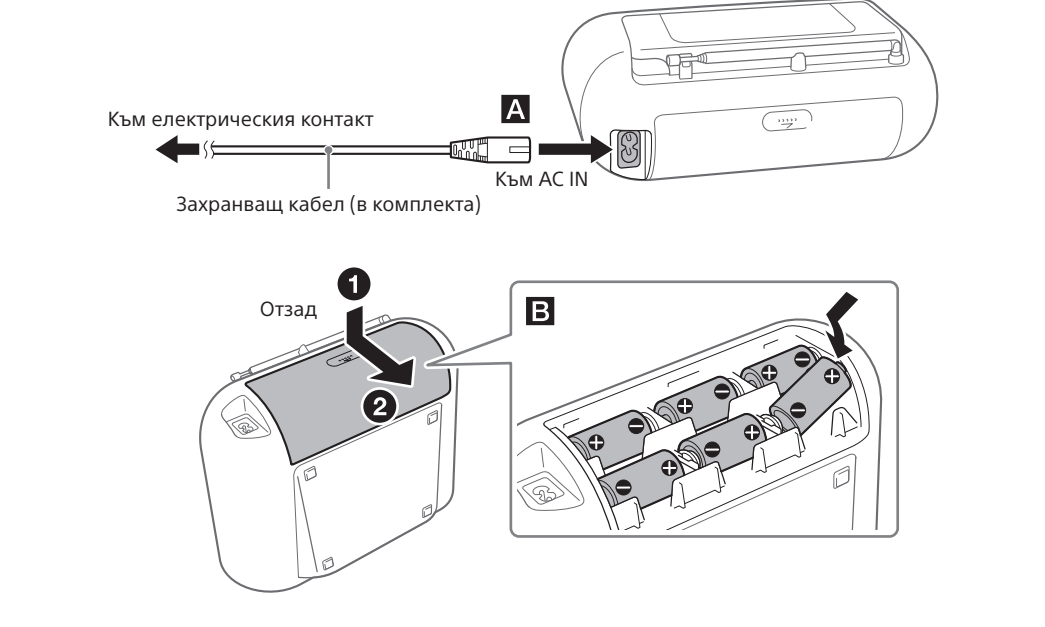
За да намалите риска от пожар или токов удар, избягвайте капене и разливане на течности върху устройството и не поставяйте върху него предмети, пълни с течности, като например вази.

Тъй като захранващият кабел се използва за изключване на уреда от електрическата мрежа, включете го към леснодостъпен контакт. Ако забележите нещо необичайно в уреда, незабавно изключете щепсела на захранващия кабел от електрическия контакт.

Уредът не е изключен от източника на променливотоково захранване (електрическата мрежа), докато е свързан към електрическия контакт, дори и самият уред да е изключен.

Източници на захранване

Свържете захранващия кабел **A** или поставте шест батерии R14 (размер C) (не са включени в комплекта) в отделението за батерии **B**.



Забележки

- Когато използвате радиото и зарядът на батериите падне под определено ниво, светлината на индикатора OPR/BATT **15** отслабва или захранването на радиото може да се изключи по време на възпроизвеждане. Ако това се случи, заменете всички батерии с нови. Дори след като светлината на индикатора OPR/BATT **15** отслабне можете да използвате функциите на радиото известно време, въпреки че не можете да използвате CD плейъра. Преди да подмените батериите, извадете диска, ако има такъв, и разкачете всички USB устройства или допълнителни компоненти от устройството.
- За да използвате устройството на батерии, изключете захранващия кабел от устройството и електрическия контакт.
- В режим на готовност при включен захранващ кабел на дисплея светва „STANDBY“.

За да използвате функцията за управление на захранването (само за модели за Европа)

Това устройство има функция за автоматично влизане в режим на готовност. С нейна помощ устройството влиза автоматично в режим на готовност след около 15 минути, ако не се извършват операции или не се извежда аудиосигнал.

За да включите или изключите режима на готовност, натиснете VOL – **4**, докато държите в натиснато положение TUNE + **8**. При всяко натискане на бутона „STANDBY“ премигва за 2 секунди и „ON“ или „OFF“ се показва на дисплея.

Забележки

- Показаното съдържание започва да мига на дисплея около 2 минути преди влизането в режим на готовност.
- Функцията за автоматично влизане в режим на готовност не се прилага заедно с функцията FM/AM.

За потребители в Европа

Съобщение за потребителите: следната информация е приложима само за оборудване, продавано в държави, прилагащи директивите на ЕС.

Този продукт е произведен от или от името на Sony Corporation. Вносител за ЕС: Sony Europe B.V. Запитванията до вносителя за ЕС или относно съответствието на продукта в Европа трябва да бъдат отправяни към упълномощените представители на производителя, Sony Belgium, bijkantoor van Sony Europe B.V., Da Vincilaan 7-D1, 1930 Zaventem, Белгия.

С настоящото Sony Corporation декларира, че това оборудване е в съответствие с Директива 2014/53/ЕС. Пълният текст на декларацията за съответствие на ЕС е наличен на следния интернет адрес: http://www.compliance.sony.de/

CE

Валидността на обозначението CE е ограничена само до тези държави, в които се прилага законово, основно държавите в ЕИП (Европейско икономическо пространство) и Швейцария.



Изхвърляне на използвани батерии и електрическо и електронно оборудване (приложимо за държавите от Европейския съюз и други държави със системи за разделно събиране на отпадъците)

Този символ върху продукта, батерията или опаковката показва, че продуктът и батерията не трябва да се третираят като битови отпадъци. При определени батерии той може да се използва заедно с химически символ. Химичният символ за олово (Pb) се добавя, ако батерията съдържа повече от 0,004% олово. Като осигурявате правилното изхвърляне на тези продукти и батерии, помагате за предотвратяването на евентуалните негативни последици за околната среда и човешкото здраве, които биха могли да възникнат при неподходящата им обработка като отпадък. Рециклирането на материалите ще помогне за запазването на природните ресурси. При продукти, които поради съображения за безопасност, производителност или цялостност на данните изискват постоянна връзка с вградена батерия, тя трябва да бъде заменяна само от квалифициран сервизен персонал. За да гарантирате правилното третиране на батерията и на електрическото и електронното оборудване,

предайте тези продукти в края на експлоатационния им живот в подходящ пункт за рециклиране на електрическо и електронно оборудване. За всички други батерии прегледайте раздела за безопасното изваждане на батерията от продукта. Предайте батерията в подходящ пункт за рециклиране на използвани батерии. За по-подробна информация относно рециклирането на този продукт или батерия се обърнете към местната администрация, към службата за събиране на битови отпадъци или към магазина, от който сте закупили продукта или батерията.

Аудио компакт диск

(Подред се показват общият брой записи и общото време за възпроизвеждане.)



3 Натиснете **▶▶ 12**, за да стартирате възпроизвеждането.



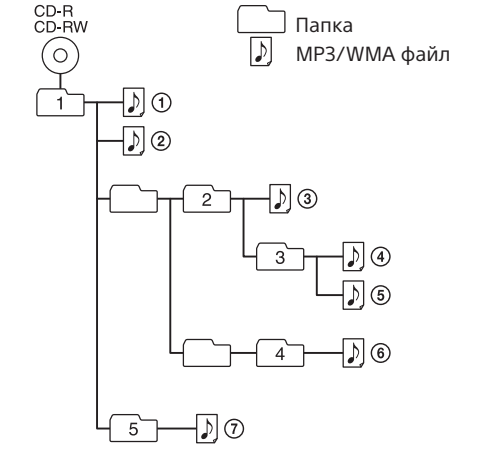
^{*1} Ако MP3/WMA файловете са само в основната директория, на дисплея се показва „001“. ^{*2} Ако времето за възпроизвеждане е повече от 100 минути, на дисплея се показва „--:--“. ^{*3} Когато натиснете DISPLAY **6**, показването на екрана се променя между показване на времето за възпроизвеждане, името на функцията и номерът на текущия запис (или се показват текущата папка и номера на файла).

Други операции	
За	Направте следното
Поставяне на възпроизведането на пауза	Натиснете ▶▶ 12 . За да възобновите възпроизвеждането, натиснете бутона отново.
Спиране на възпроизведането	Натиснете ■ 12 . Когато натиснете ▶▶ 12 , след като възпроизвеждането е спряно, то започва от точката, в която сте го спрели (Възбновяване на възпроизвеждането).
Избиране на папка от MP3/WMA диск	Натиснете ☐ + или – 8 .
Избиране на запис/файл	Натиснете ◀◀ или ▶▶ 7 . Можете да пропускате записи/файлове един по един.
Намиране на точка в запис/файл	Задръжте в натиснато положение бутона ◀◀ или ▶▶ 7 по време на възпроизвеждане, след което го освободете в желаната точка. Когато търсите точка по време на пауза, натиснете ▶▶ 12 , за да започнете възпроизвеждането, след като намерите желаната точка.

Съвет
За да отмените функцията за възобновяване на възпроизвеждането, натиснете **■ 12**, докато компактдискът е спрян.

Забележка
Функцията за възобновяване на възпроизвеждането се отменя в следните случаи:
— когато отворите отделението за CD;
— когато изключите захранването.

Пример за структура на папка и ред на възпроизвеждане
По-долу е посочен редът на възпроизвеждане на папките и файловете. Въпреки това редът на възпроизвеждане може да се различава от оригиналния ред на диска в зависимост от използвания метод на запис.



Забележки относно MP3/WMA дисквете

- Когато е зареден диск, устройството изчита всички файлове на този диск. През това време мига „READ“. Ако в диска има много папки или различни от MP3/WMA файлове, започването на възпροιизвеждането или започването на възпроизвеждането на следващ MP3/WMA файл може да отнеме повече време.
- Ние препоръчваме, когато създавате MP3/WMA диск, не да добавяте различни от MP3/WMA файлове или ненужни папки.
- По време на възпроизвеждане аудиофайловете, различни от MP3 и WMA, биват пропускани дори ако са включени в дадена папка.

- Поддръжките от това устройство аудиоформати са следните:
— MP3: разширение на файла „.mp3“;
— WMA: разширение на файла „.wma“.
Имайте предвид, че дори ако името на файла е с правилно разширение, но самият файл е създаден в различен аудиоформат, това устройство може да възпроизведе шум или да възникне неизправност.
- Форматът MP3 PRO не се поддържа.
- WMA файлове, кодирани във формат WMA DRM, WMA Lossless или WMA PRO, не могат да бъдат възпроизведени.
- Това устройство не може да възпроизвежда аудиофайлове от диск в следните случаи:
— когато общият брой на аудиофайловете в папката надвишава 999;
— когато общият брой на папките в един диск надвишава 256 (включително папката „_ROOT“);
— когато нивото на директории (дълбочината на папката) надвишава 8 (включително папката „_ROOT“).

Слушане на музика от USB устройство

Можете да слушате аудиофайлове, съхранени на USB устройство (цифров музикален плейър или USB носител за съхранение). На това устройство могат да бъдат възпроизведени аудиофайлове във формат MP3, WMA и AAC*.

- Файлове със защита на авторски права (Управление на цифрови права) не могат да бъдат възпроизвеждани на това устройство.

Съвместими USB устройства

Изискванията за съвместимост за USB устройства са посочени по-долу. Преди да използвате някаво устройство заедно с това устройство, проверете дали първото отговаря на изискванията.

- Съвместимост с USB 2.0 (Пълна скорост)
- Поддържа режим на съхранение на данни с голям обем*

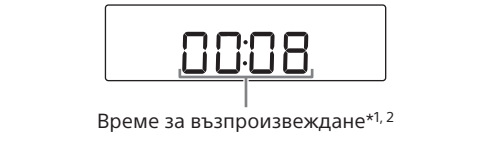
- Режимът на съхранение на данни с голям обем и режим, който позволява на хостщото устройство да получи достъп до USB устройство, което позволява прекъвяването на файловете. Повечето USB устройства поддържа режим на съхранение на данни с голям обем.

1 Свържете USB устройството към **ψ** (USB) порта **11**.

2 Натиснете USB **18**, за да включите функцията за USB.



3 Натиснете **▶▶ 12**, за да стартирате възпроизвеждането.



^{*1} Ако времето за възпроизвеждане е повече от 100 минути, на дисплея се показва „--:--“. ^{*2} Когато натиснете DISPLAY **6**, показването на екрана се променя между показване на времето за възпроизвеждане, името на функцията и номерът на текущите запис и папка.

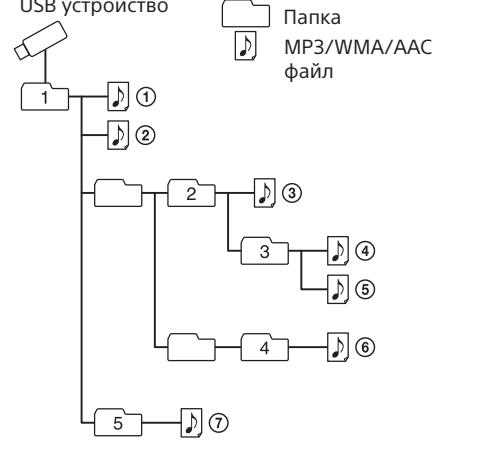
Други операции	
За	Направте следното
Поставяне на възпроизведането на пауза	Натиснете ▶▶ 12 . За да възобновите възпроизвеждането, натиснете бутона отново*.
Спиране на възпроизведането	Натиснете ■ 12 . Когато натиснете ▶▶ 12 , след като възпроизвеждането е спряно, то започва от точката, в която сте го спрели (Възбновяване на възпроизвеждането).
Избиране на папка	Натиснете ☐ + или – 8 .
Избиране на файл	Натиснете ◀◀ или ▶▶ 7 . Можете да пропускате файлове един по един. За да пропуснете файлове последователно, задръжте в натиснато положение бутона ◀◀ или ▶▶ 7 и го освободете на желания файл.
Намиране на точка във файл	Задръжте в натиснато положение бутона ◀◀ или ▶▶ 7 по време на възпроизвеждане, след което го освободете в желаната точка. Когато търсите точка по време на пауза, натиснете ▶▶ 12 , за да започнете възпроизвеждането, след като намерите желаната точка.

^{*} При възпроизвеждане на VBR MP3/WMA/AAC файл, то може да се рестартира от друго място.

Забележка

Когато отстранявате USB устройство, задръжте в натиснато положение бутона **■ 12**, докато се покаже „no DEV“, и тогава изключете устройството или прекъснете на други функции преди това. Отстраняването на USB устройството, без да бъдат изпълнени тези стъпки, може да повреди данните в него или да го повреди.

Пример за структура на папка и ред на възпроизвеждане
По-долу е посочен редът на възпроизвеждане на папките и файловете. Въпреки това редът на възпроизвеждане може да се различава от оригиналния ред в USB устройството в зависимост от използвания метод на запис.



Забележки за USB устройството

- Възпроизвеждането може да започне с голямо замъснение, когато:
— структурата на папките е сложна;
— USB устройството е пълно близо до капацитета си.
- Когато е свързано USB устройство, това устройство прочита всички файлове в него. Ако устройството съдържа много папки и файлове, прочитането им може да отнеме дълго време.
- Не свързвайте USB устройство към това устройство чрез USB концентратор.

- При някои свързани USB устройства след извършването на операция може да има забавяне, преди тя да се изпълни от това устройство.
- Това устройство може да не поддържа всички функции, предоставени със свързаното USB устройство.
- Не записвайте различни от MP3/WMA/AAC файлове или ненужни папки на USB устройство, което съдържа MP3/WMA/AAC файлове.
- По време на възпроизвеждане аудиофайловете, различни от MP3, WMA и AAC, биват пропускани дори ако са включени в дадена папка.
- Поддръжките от това устройство аудиоформати са следните:
— MP3: разширение на файла „.mp3“;
— WMA: разширение на файла „.wma“;
— AAC: разширение на файла „.m4a“, „3gp“ и „.mp4“.
Имайте предвид, че дори ако името на файла е с правилно разширение, но самият файл в създаден в различен аудиоформат, това устройство може да възпроизведе шум или да възникне неизправност.
- Форматът MP3 PRO не се поддържа.
- WMA файлове, кодирани във формат WMA DRM, WMA Lossless или WMA PRO, не могат да бъдат възпроизведени.
- Не могат да се възпроизвеждат AAC файлове, кодирани в защитен с авторски права формат AAC.
- Това устройство поддържа профил AAC-LC (AAC Low Complexity).
- Това устройство не може да възпроизвежда аудиофайлове от USB устройство в следните случаи:
— когато общият брой на аудиофайловете в една папка надвишава 999;
— когато общият брой на аудиофайловете е едно USB устройство надвишава 5 000;
— когато общият брой на папките в едно USB устройство надвишава 256 (включително папката „_ROOT“);
— когато нивото на директории (дълбочината на папката) надвишава 8 (включително папката „_ROOT“).

Тези стойности може да се различават в зависимост от файла и структурата на папките.

- Не се гарантира съвместимост с всеки софтуер за кодиране/запис. Ако аудиофайловете в USB устройството са кодирани първоначално с несъвместим софтуер, те може да причинят шум или прекъснат звук или да не се възпроизвеждат изобщо.

Слушане на радио

- Натиснете неколнократно FM/AM **18**, за да включите функцията за радио и да изберете честотната лента „FM“ или „AM“.
- Настройте станцията, която искате да запомните.
- Задържете в натиснато положение FAVORITE RADIO STATIONS (–SET) (1-3) **2**, докато чуете звуков сигнал. Настроената станция бива зададена на избрания бутон от бутоните FAVORITE RADIO STATIONS (1-3) и същият номер като на бутона се показва на дисплея.

(Пример: задаване на FM 87,50 MHz на номер **9**.)

Забележка
Единицата за честота на настроените станции е MHz за честотната лента FM и kHz за AM.

За промяна на интервала за FM/AM настройка
(Тази функция е налична само на модели за някои държави/региони. Вижте раздела за радио в “Спецификации.”)
Интервалът за FM/AM настройка може да бъде променен, ако е нужно, чрез посочената по-долу процедура.

- Натиснете неколнократно FM/AM **18**, за да изберете честотна лента.
- Задържете натиснат бутона ENTER **6**, докато на дисплея започне да мига „FM-hx“ или „AM-hx“.
- Задържете в натиснато положение FM/AM **18**, докато се покаже текущата стъпка за настройване.
- Натиснете **◀◀** или **▶▶ 7**, за да изберете желаната стъпка за настройване.

Можете да изберете „FM 50K“ (за интервал от 50 kHz) или „FM 100K“ (за интервал от 100 kHz) в честотната лента FM и „AM 9K“ (за интервал от 9 kHz) или „AM 10K“ (за интервал от 10 kHz) за AM.

5 Натиснете ENTER **6**.

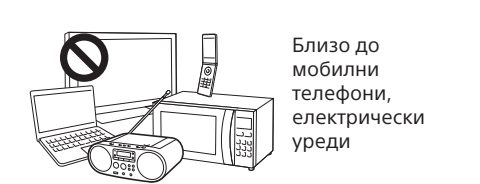
Прояната на интервала за настройка изтрива всички предварително зададени FM/AM станции, съхранени на устройството. Нулирайте предварително зададените си станции, след промяна на интервала за настройка.

За подобряване на приемното на радиосигнал
Използвайте радиото на място, където радиосигналите ще се приемат лесно, например до прозорци. Също така настройте антената (FM) или променете положението на самото устройство (AM) за добро приемане.



Ако проблемът с приемането все още продължава, опитайте да промените мястото на устройството.

Избягвайте следните места:



Предварително задаване на радиостанции като FAVORITE RADIO STATIONS

Можете да зададете предварително до 3 предпочитани станции към бутоните FAVORITE RADIO STATIONS (1-3). Назначете една FM или AM програма към всеки бутон.

- Натиснете неколнократно FM/AM **18**, за да включите функцията за радио и да изберете честотната лента „FM“ или „AM“.
- Настройте станцията, която искате да запомните.
- Задържете и задръжте бутон FAVORITE RADIO STATIONS (–SET) (1-3) **2**, докато чуете звуков сигнал. Настроената станция бива зададена на избрания бутон от бутоните FAVORITE RADIO STATIONS (1-3) и същият номер като на бутона се показва на дисплея.

(Пример: задаване на FM 87,50 MHz на номер **9**.)



За промяна на предварително зададена станция
Повторете от стъпки от 1 до 3. Предварително зададената станция на бутона ще бъде заменена с нова.

Слушане на предварително зададени станции чрез FAVORITE RADIO STATIONS

Натиснете желания бутон FAVORITE RADIO STATIONS (1-3) **2**.

Забележка

За да не промените по грешка предварително зададената станция, не задръжте натиснат бутона. Ако направите това, предварително зададената станция на бутона ще бъде заменена от текущата.

