

SONY®

5-024-399-12 (1)

Videokamera s memorijom bez pokretnih dijelova

Prije upotrebe ovog uređaja _____ **HR**
Preuzimanje priručnika → Stranica 6

Pred uporabo tega izdelka _____ **SL**
Prenos priručnikov → Stran 6

ILME-FX6V/ILME-FX6VK
ILME-FX6T/ILME-FX6TK

α



Prije upotrebe jedinice pažljivo pročitajte ovaj priručnik i zadržite ga za buduću upotrebu.

UPOZORENJE

Kako biste smanjili rizik od požara ili električnog udara, ne izlažite uređaj kiši ili vlazi.

Kako biste izbjegli strujni udar, nemojte otvarati kućište. Servisanje prepustite samo kvalificiranom osoblju.

OPREZ

- Postoji opasnost od eksplozije ako se puni bilo koja druga vrsta baterije osim navedene. Punite samo preporučene baterije.
- Prilikom odlaganja baterije ili proizvoda na otpad, morate se pridržavati zakona u regiji ili državi u kojoj se nalazite. Bateriju ni proizvod nemojte bacati u vatru ni vrelu pećnicu. Bateriju nemojte mehanički drobiti ni rezati. Moglo bi doći do eksplozije ili požara. Bateriju nemojte izlagati ekstremno niskom tlaku zraka koji bi mogao dovesti do eksplozije ili propuštanja zapaljive tekućine ili plina.
- Bateriju nemojte stavljati na mjesta s visokom temperaturom, primjerice na izravno sunčevo svjetlo ni blizu vatre. Mogla bi se zapaliti, eksplodirati ili prouzročiti požar. Bateriju nemojte vlažiti vodom ni morskom vodom niti je uranjati u te tekućine. Moglo bi doći do strujnog udara.

OPREZ

- Neispravna zamjena baterije može uzrokovati eksploziju. Zamijenite samo jednakom ili odgovarajućom vrstom baterije koju preporučuje proizvođač.

- Prilikom odlaganja baterije ili proizvoda na otpad, morate se pridržavati zakona u regiji ili državi u kojoj se nalazite. Bateriju ni proizvod nemojte bacati u vatru ni vrelu pećnicu. Bateriju nemojte mehanički drobiti ni rezati. Moglo bi doći do eksplozije ili požara. Bateriju nemojte izlagati ekstremno niskom tlaku zraka koji bi mogao dovesti do eksplozije ili propuštanja zapaljive tekućine ili plina.
- Bateriju nemojte stavljati na mjesta s visokom temperaturom, primjerice na izravno sunčevo svjetlo ni blizu vatre. Mogla bi se zapaliti, eksplodirati ili prouzročiti požar. Bateriju nemojte vlažiti vodom ni morskom vodom niti je uranjati u te tekućine. Moglo bi doći do strujnog udara.

UPOZORENJE

Prilikom postavljanja jedinice u fiksno ožičenje ugradite uređaj za prekid napajanja kojem možete lako pristupiti ili utikač za napajanje priključite u utičnicu u blizini jedinice kojoj možete lako pristupiti. Ako prilikom rada jedinice dođe do kvara, napajanje prekinite uređajem za prekid napajanja ili odspojite utikač iz izvora napajanja.

Prozračivanje uređaja ne smije ometati pokrivanje ventilacijskih otvora predmetima kao što su novine, stolnjaci, zavjese itd.

Uređaju ne približavajte otvoreni plamen kao što su svijeće.

Nemojte postavljati uređaj u skućeni prostor kao što je polica za knjige ili ugrađena vitrina.

Lampica za punjenje svijetli samo tijekom punjenja. Ako lampica ne svijetli, to ne znači da proizvod nije priključen na izvor napajanja.

VAŽNO

Pločica s nazivom nalazi se na sljedećem mjestu na uređaju.

- Dno

UPOZORENJE

Izlaganje previsokom zvučnom tlaku iz slušalica može dovesti do oštećenja sluha. Kako biste ovaj proizvod upotrebljavali na siguran način, izbjegavajte dugo slušanje pri previsokim razinama zvučnog tlaka.

UPOZORENJE

Baterije ne izlažite prevelikoj toplini, kao što je sunčeva svjetlost, vatra ili slično.

Ova oprema nije prikladna za upotrebu na mjestima gdje se nalaze djeca.

Svi kabeli sučelja koji se upotrebljavaju za povezivanje opreme s perifernim uređajima moraju biti izolirani kako bi bili u skladu s normama o elektromagnetskoj kompatibilnosti te spriječili neželjeni rad zbog emitiranog zračenja. Priložene kabele obavezno upotrebljavajte u tu svrhu.

UPOZORENJE

Rad te opreme u stambenom okruženju može prouzročiti radijske smetnje.

Nije namijenjeno za upotrebu u stambenim okruženjima.

PAŽNJA

Elektromagnetska polja na određenim frekvencijama mogu utjecati na sliku i zvuk ove jedinice.

Za: ILME-FX6V

Za kupce u Europi

Ovime Sony Corporation izjavljuje da su vrste radijske opreme navedene u nastavku u skladu s Direktivom 2014/53/EU. Tekst cijele EU izjave o sukladnosti dostupan je na sljedećoj internetskoj adresi:
<http://www.compliance.sony.eu>

Za: ILME-FX6V

Za kupce u Europi

Uređaj se ne smije upotrebljavati u stambenom području.

Za: ILME-FX6V

Kao primarni (prioritetni) korisnici frekvencijskih pojasa 5250 – 5350 MHz i 5650 – 5850 MHz određeni su radari velike snage, a ti radari mogu prouzročiti smetnje i/ili štetu na LE-LAN uređajima.

Za: ILME-FX6V

Dostupni znanstveni dokazi ne otkrivaju bilo kakve zdravstvene probleme povezane s upotrebom niskoenergetskih bežičnih uređaja. No nema dokaza da su ti niskoenergetski bežični uređaji posve sigurni. Niskoenergetski bežični uređaji tijekom upotrebe emitiraju niske razine energije radijskih frekvencija (RF) u mikrovalnom rasponu. Dok visoke razine radijskih frekvencija mogu utjecati na zdravlje (zagrijavanjem tkiva), nisu zabilježene nikakve zdravstvene nuspojave od izlaganja niskim razinama radijskih frekvencija koje ne uzrokuju zagrijavanje. U brojnim ispitivanjima izlaganja radijskim frekvencijama niske razine nisu otkriveni nikakvi biološki učinci. U nekim su ispitivanjima postojale naznake bioloških učinaka, ali takvi nalazi nisu potvrđeni dodatnim ispitivanjima. Uređaj ILME-FX6V ispitan je i zadovoljava ograničenja za izlaganje IC zračenju postavljena za nekontrolirana okruženja te ispunjava smjernice RSS-102 o izlaganju IC radijskoj frekvenciji (RF).

Za: ILME-FX6V

Za kupce u Europi

Za ovu se radijsku opremu primjenjuju sljedeća ograničenja za stavljanje u rad ili za zahtjeve za autorizacijom u sljedećim državama
AT/BE/BG/CY/CZ/DK/EE/FI/FR/DE/EL/

HU/IE/IT/LV/LT/LU/MT/NL/PL/PT/RO/
SK/SI/ES/SE/UK/HR/IS/LI/NO/CH/AL/
BA/MK/MD/RS/ME/XK/TR/UK(NI):

Pojas od 5150 MHz – 5350 MHz ograničen je samo za upotrebu u zatvorenom prostoru.

Za: ILME-FX6V

Važna napomena o upotrebi bežične LAN mreže od 5 GHz

Funkcija Wi-Fi mreže smije se upotrebljavati samo u zatvorenom prostoru.

Za: ILME-FX6V

Raspon frekvencija	Maksimalna izlazna snaga radijske frekvencije
2412 – 2472 MHz	< 60 mW e.i.r.p.
5150 – 5350 MHz	< 35 mW e.i.r.p.
5470 – 5725 MHz	< 35 mW e.i.r.p.
5725 – 5850 MHz	< 25 mW e.i.r.p.
13,56 MHz (NFC)	< 42 dBμA/m (10 m)

Za kupce u Europi

Sony Professional Solutions Europe – standardno jamstvo i izuzeća standardnog jamstva. Posjetite sljedeće web-mjesto
Na stranici <http://www.sony.eu/warranty-information> potražite važne informacije i potpune uvjete i odredbe.

Mjere opreza prilikom upotrebe (ILME-FX6VK/FX6TK)

- Nemojte ostavljati objektiv tako da je okrenut prema suncu ili drugom snažnom izvoru svjetlosti. Objektiv će fokusirati svjetlost što može uzrokovati požar ili oštećenja unutrašnjosti kućišta kamkordera ili objektiva. Ako ga morate ostaviti na suncu, pričvrstite i prednji i stražnji poklopac za leću.
- Pazite da prilikom upotrebe objektiva ili telekonvertera ne udarate objektiv.
- Prilikom pohrane na objektiv ili telekonverter uvijek pričvrstite poklopac za leću.
- Objektiv nemojte ostavljati dulje vrijeme na vlažnim mjestima. Može se pojaviti plijesan.
- Nemojte dodirivati priključke leće objektiva. Ako priključci nisu čisti, veza s fotoaparatom može biti loša pa se signali neće pravilno prenositi do fotoaparata i fotoaparata možda neće raditi ispravno.

Radna temperatura

Raspon radne temperature jedinice je od 0 °C do 40 °C (od 32 °F do 104 °F). Ne preporučuje se snimanje na ekstremno hladnim ili vrućim lokacijama koje premašuju raspon radne temperature.

Kondenzacija

Kondenzacija je pojava kapljica vode na unutrašnjoj ili vanjskoj strani objektiva u situacijama kao što je, primjerice, naglo prenošenje objektiva iz hladnog u topli prostor. Da biste spriječili pojavu kondenzacije, objektiv stavite u plastičnu vrećicu ili kutiju i odvojite dovoljno vremena da se objektiv prilagodi temperaturi na kojoj će se upotrebljavati prije nego što ga izvadite iz vrećice ili kutije.

Održavanje i čišćenje

- Nemojte dodirivati površine objektiva.
- Ako je objektiv prljav, prašinu otpušite ventilatorom i nježno ga obrišite mekanom, čistom tkaninom. (Preporučuje se upotreba tkanine za čišćenje objektiva.)
- Za cijevi objektiva nikada nemojte upotrebljavati razrjeđivače, benzin ili druga organska otapala.

Preuzimanje priručnika

Priručnici u kojima je opisan rad jedinice mogu se preuzeti s web-mjesta tvrtke Sony.

Otvorite stranicu s pomoću ovog QR kôda ili URL-a i preuzmite priručnik koji vam je potreban.



https://rd1.sony.net/help/cam/2010/h_zz/

Priručnici su u PDF formatu. Pregledavanje PDF datoteka moguće je na svakom računalu na kojem je instaliran Adobe Reader. Adobe Reader možete besplatno preuzeti s web-mjesta tvrtke Adobe.

Specifikacije

Općenito

Težina

- pribl. 890 g (1 lb 15 oz)
(samo glavno kućište)
- približno 2,59 kg (5 lb 11 oz)
(uključujući objektiv
SEL24105G, sjenilo za objektiv,
bateriju (BP-U35), tražilo, dršku
i držač)

Dimenzije

pogledajte odjeljak str. 10.

Zahtjevi za napajanje

19,5 V DC (18,0 V do 20,5 V)

Potrošnja energije

- pribl. 18,0 W (kućište, objektiv, XAVC-I QFHD 59.94P snimanje, uključeno tražilo, bez povezanog vanjskog uređaja)
- pribl. 36,0 W (kućište, objektiv, XAVC-I QFHD 59.94P snimanje (snimanje usporenih/ubrzanih videozapisa pri 120 sličica u sekundi), uključeno tražilo, HDMI, SDI, s povezanim vanjskim uređajem)

Radna temperatura

od 0 °C do 40 °C (od 32 °F do 104 °F)

Temperatura pohrane

od -20 °C do +60 °C (od -4 °F do +140 °F)

Neprekidno vrijeme rada

- pribl. 105 minuta (koristeći BP-U35)
(kućište, objektiv, XAVC-I QFHD 59.94P snimanje, uključeno tražilo, bez povezanog vanjskog uređaja)

Format za snimanje (videozapis)

XAVC Intra

Način rada XAVC-I 4K/QFHD: CBG, brzina prijenosa u bitovima: 600 Mb/s (maks.), MPEG-4 AVC/H.264

Način XAVC-I HD: CBG,
brzina prijenosa u bitovima:
223 Mb/s (maks.), MPEG-4
AVC/H.264

XAVC Long

Način XAVC-L QFHD: VBR,
brzina prijenosa u bitovima:
150 Mb/s (maks.), MPEG-4
H.264/AVC

Način XAVC-L HD 50: VBR,
brzina prijenosa u bitovima:
50 Mb/s (maks.), MPEG-4
H.264/AVC

Način XAVC-L HD 35: VBR,
brzina prijenosa u bitovima:
35 Mb/s (maks.),
MPEG-4 H.264/AVC

Format za snimanje (zvuk)

LPCM 24-bitni, 48 kHz, 4-kanalni

Brzina sličica za snimanje

XAVC Intra

Način rada XAVC-I 4K:
4096×2160/59.94P, 50P,
29.97P, 25P, 24P, 23.98P

Način XAVC-I QFHD:
3840×2160/59.94P, 50P,
29.97P, 25P, 23.98P

Način XAVC-I HD:
1920×1080/59.94P, 50P,
29.97P, 25P, 23.98P

XAVC Long

Način XAVC-L QFHD:
3840×2160/59.94P, 50P,
29.97P, 25P, 23.98P

Način XAVC-L HD 50:
1920×1080/59.94P, 50P,
29.97P, 25P, 23.98P

Način XAVC-L HD 35:
1920×1080/59.94P, 50P,
29.97P, 25P, 23.98P

Vrijeme snimanja/reprodukcije

XAVC Intra

Način XAVC-I QFHD:
59.94P
pribl. 30 minuta
(uz upotrebu CEA-G160T)

Način XAVC-I HD:
59.94P
pribl. 78 minuta
(uz upotrebu CEA-G160T)

XAVC Long

Način XAVC-L QFHD:
59.94P
pribl. 115 minuta
(uz upotrebu CEA-G160T)

Način XAVC-L HD 50:
59.94P
pribl. 155 minuta
(uz upotrebu CEA-G80T)

Način XAVC-L HD 35:
59.94P
pribl. 210 minuta
(uz upotrebu CEA-G80T)

Napomena

Vrijeme snimanja/reprodukcije može se razlikovati ovisno o uvjetima upotrebe i značajkama memorije. Vremena snimanja i reprodukcije odnose se na neprekidno snimanje jednog isječka. Stvarna vremena mogu se razlikovati ovisno o broju snimljenih isječaka.

Odjeljak fotoaparata

Uređaj za fotografiranje (vrsta)
ekvivalent cijelog kadra s 35 mm,
CMOS slikovni senzor s jednim
čipom

Broj piksela
12,9 mil. (ukupno)
10,2 mil. (efektivno)

Automatsko izoštravanje
Način otkrivanja: Otkrivanje faze/
otkrivanje kontrasta

Interni ND filtri
CLEAR: OFF
1: 1/4ND
2: 1/16ND
3: 1/64ND
Linearly variable ND: 1/4ND to 1/128ND

ISO osjetljivost
ISO 800/12800 (Način rada Cine EI
(Kinematografski s indeksom
ekspozicije),
izvor svjetla D55)

Element za montažu objektivna
E-mount nosač

Zemljopisna širina
15+ stanica

Shutter speed (Brzina okidanja)
od 64F do 1/8000 s (23.98P)

Kut okidača

od 5,6° do 360°, od 2 do 64 sličice

Usporene i ubrzane snimke

XAVC QFHD: od 1 fps do 120 fps

XAVC HD: 1 fps do 240 fps

XAVC 4K: 1 fps do 60 fps

XAVC HD (S35): od 1 fps do 120 fps

White balance (Podešavanje bijele boje) od 2000 K do 15.000 K

Razina signala

od -3 dB do +30 dB (u koracima od 1 dB)

Osnovni izgled

S-Cinetone, Standard, Still, ITU709,
s709, 709(800%), S-Log3,
HLG Live, HLG Natural

Odjeljak za zvuk

Frekvencija uzorkovanja

48 kHz

Kvantizacija

24-bitni

Frekvencijski odziv

XLR ulaz, način MIC: od 20 Hz do
20 kHz
(±3 dB ili manje)

XLR ulaz, način LINE: od 20 Hz do
20 kHz
(±3 dB ili manje)

Dinamički raspon

XLR ulaz, način MIC: 80 dB (Typical)
XLR ulaz, način LINE: 90 dB (Typical)

Izobličenje

XLR ulaz, način MIC: 0,08 % ili niže
(ulazna razina -40 dBu)

XLR ulaz, način LINE: 0,08 % ili niže
(ulazna razina +14 dBu)

Ugrađeni zvučnik

mono

Unutarnji mikrofon

mono

drška unutarnjeg mikrofona

Višesmjerni stereo electret
kondenzatorski mikrofon

Napomena

Nakon pričvršćivanja drške, aktivirat će se samo drška unutarnjeg mikrofona.

Odjeljak za ulaz/izlaz

Ulazi

INPUT 1/2:

vrste XLR, 3-pinski, ženski
LINE / MIC / MIC+48V, može se
prebacivati

MIC: Reference od -30 dBu do -80 dBu

TC IN:

vrste BNC

Izlazi

SDI OUT:

vrste BNC, 12G-SDI, 6G-SDI, 3G-SDI
(razina A/B), HD-SDI

Slušalice (stereo mini utikač):

-16 dBu (izlaz referentne razine,
maksimalna glasnoća nadzora,
opterećenje od 16 Ω)

HDMI:

vrste A (19-pinski)

TC OUT:

vrste BNC

Ostalo

DC IN:

kompatibilno s EIAJ, od 18 V do 20,5 V
DC

Podnožje za više sučelja:

namjensko (21-pinsko)

Daljinski upravljač:

vrste 3-polni sub-mini od 2,5 mm

Priključnica za daljinski upravljač s držačem:

3,5-milimetarski 4-polni stereo
minipriključak (priključnica za
daljinski upravljač s držačem)

USB-C:

USB 3.2 Gen 1

USB/multi:

Kompatibilno sa standardom USB 2.0,
vrste micro B za masovnu
pohranu (1)

VF:

namjensko (40-pinsko)

Odjeljak za zaslon

Tražilo (LCD)

Veličina zaslona
dijagonala od 8,8 cm (3,5")
Omjer širine i visine
16:9
Broj piksela
1280 (H) × 720 (V)

Odjeljak za medijske utore

utor kartice CFexpress Type A/SD (2)

Bežični LAN

Podržani standardi
IEEE 802.11 a/b/g/n/ac (ILME-FX6V/VK)
IEEE 802.11 b/g/n (ILME-FX6T/TK)
Frekvencijski pojas
2,4 GHz
5 GHz (samo ILME-FX6V/VK)
Podržani sigurnosni protokoli
WEP/WPA-PSK/WPA2-PSK
Način povezivanja
Wi-Fi Protected Setup™ (WPS)/ručno
Način pristupa
infrastrukturni način

Punjač baterija (BC-CU1)

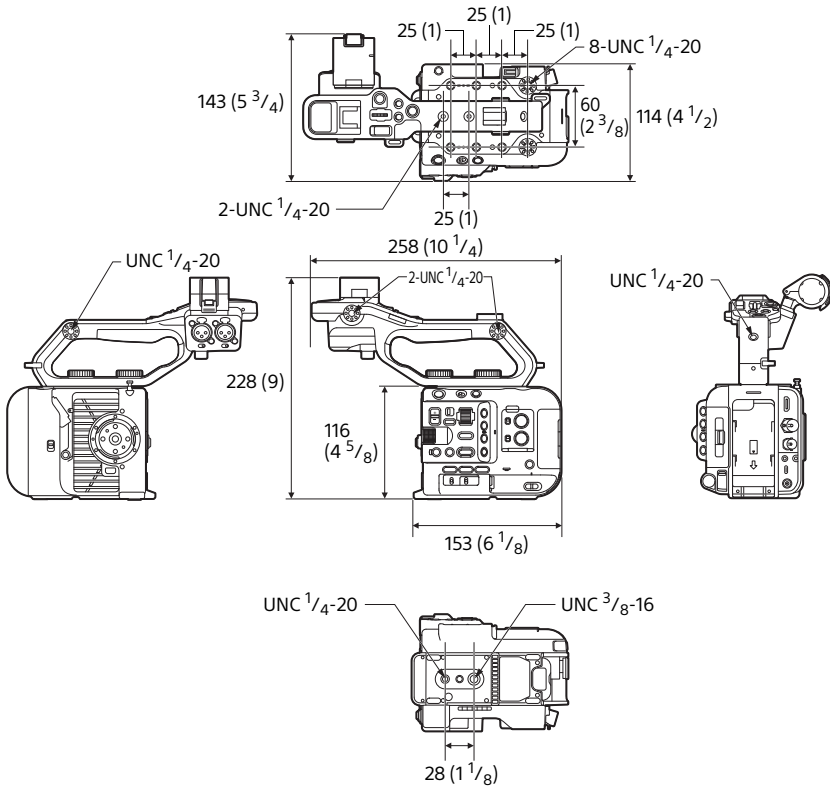
Težina
približno 60 g (2,1 oz)
Dimenzije
pribl. 57 × 26 × 101 mm
(2 1/4 × 1 1/16 × 4 in)
(širina / visina / dubina)
Ulaz
19,5 V istosmjerne struje, 26 W
Izlaz
16,4 V istosmjerne struje, 1,4 A
Radna temperatura
od 0 °C do 40 °C (od 32 °F do 104 °F)
Temperatura pohrane
od -20 °C do +60 °C (od -4 °F do
+140 °F)

Priložena dodatna oprema

Adapter za izmjeničnu struju (1)
Kabel za napajanje (1)
Punjač baterije (1)
Komplet baterija (1)
Držač (1)
LCD monitor (1)
USB-C kabel (1)
Daljinski upravljač s držačem (1)
Poklopac za LCD (1)
Komplet priključaka bez električne veze (1)
(priključci bez električne veze (1), opruga
priključka (1), vijci (4))
Poklopac za montažu objektiva (1)
Zaštitni poklopac za priključak na držaču (1)
Prije upotrebe ovog uređaja (1)
Knjižica s jamstvom (1)

Vanjske dimenzije

Jedinica: mm (inči)



Dimenzije su samo približne.

Dizajn i specifikacije podložni su izmjenama bez prethodne najave.

Napomene

- Uvijek snimate testnu snimku i provjerite je li pravilno snimljena. TVRTKA SONY NE SNOSI ODGOVORNOST NI ZA KAKVE ŠTETE , UKLJUČUJUĆI, BEZ OGRANIČENJA, KOMPENZACIJU ILI POVRAT NOVCA USLIJED KVARA OVOG UREĐAJA ILI NJEGOVIH MEDIJA ZA SNIMANJE ILI BILO KAKVIH MEDIJA ILI SUSTAVA ZA POHRANU RADI SNIMANJA SADRŽAJA BILO KOJE VRSTE.
- Prije upotrebe obavezno provjerite funkcionira li jedinica pravilno. SONY NE ODGOVARA NI ZA KAKVE ŠTETE, UKLJUČUJUĆI, BEZ OGRANIČENJA, KOMPENZACIJU ILI POVRAT NOVCA USLIJED GUBITKA SADAŠNJEG ILI MOGUĆEG PRIHODA NASTALOG ZBOG KVARA OVE JEDINICE TIJEKOM JAMSTVENOG RAZDOBLJA ILI NAKON NJEGOVA ISTEKA KAO NI ZBOG BILO KOJEG DRUGOG RAZLOGA.
- SONY NE ODGOVARA NI ZA KAKVE IZJAVE KORISNIKA OVE JEDINICE NI TREĆIH STRANA.
- TVRTKA SONY NE ODGOVARA NI ZA KAKAV GUBITAK, POPRAVAK ILI REPRODUKCIJU BILO KAKVIH PODATAKA SNIMLJENIH NA INTERNI SUSTAV ZA POHRANU, MEDIJE ZA SNIMANJE NI BILO KAKVE MEDIJE ILI SUSTAVE ZA POHRANU.
- SONY NE ODGOVARA ZA OBUSTAVLJANJE NI UKIDANJE BILO KOJE USLUGE POVEZANE S OVOM JEDNICOM NASTALO USLIJED BILO KAKVIH OKOLNOSTI.

Pred uporabo enote natančno preberite ta priročnik in ga shranite za prihodnjo uporabo.

OPOZORILO

Da zmanjšate nevarnost požara ali električnega udara, naprave ne izpostavljajte dežju ali vlagi. Če želite preprečiti možnost električnega udara, ne odpirajte ohišja. Popravila lahko izvaja samo usposobljeni serviser.

POZOR

- Pri polnjenju baterije, ki ni navedena, lahko pride do eksplozije. Polnite samo baterije, ki so priporočene.
- Če želite baterijo ali izdelek odvreči, morate upoštevati lokalno ali državno zakonodajo. Baterije ne zažgite, položite v vročo pečico ali mehansko zdrobite oziroma razrežite. Lahko eksplodira ali povzroči požar. Baterije ne izpostavljajte izjemno nizkemu zračnemu tlaku, ki lahko povzroči eksplozijo ali puščanje vnetljive tekočine ali plina.
- Ne odlagajte baterije na mesta z visokimi temperaturami, na primer pod neposredno sončno svetlobo ali v bližino ognja. Lahko se vname, eksplodira ali povzroči požar. Baterije ne potopite v sladko ali slano vodo ali je zmočite z njo. To lahko povzroči električni udar.

POZOR

- Pri neustrezni zamenjavi baterije lahko pride do eksplozije. Baterijo zamenjajte samo z enako ali enakovredno vrsto, ki jo priporoča proizvajalec.

- Če želite baterijo ali izdelek odvreči, morate upoštevati lokalno ali državno zakonodajo. Baterije ne zažgite, položite v vročo pečico ali mehansko zdrobite oziroma razrežite. Lahko eksplodira ali povzroči požar. Baterije ne izpostavljajte izjemno nizkemu zračnemu tlaku, ki lahko povzroči eksplozijo ali puščanje vnetljive tekočine ali plina.
- Ne odlagajte baterije na mesta z visokimi temperaturami, na primer pod neposredno sončno svetlobo ali v bližino ognja. Lahko se vname, eksplodira ali povzroči požar. Baterije ne potopite v sladko ali slano vodo ali je zmočite z njo. To lahko povzroči električni udar.

OPOZORILO

Pri nameščanju enote vključite zlahka dostopno napravo za izklop v fiksno ožičenje ali priključite napajalni vtič v dostopno vtičnico blizu enote. Če se med delovanjem enote pojavi napaka, na napravi za izklop izklopite stikalo za napajanje ali izključite napajalni kabel iz vtiča.

Prezračevalnih odprtih ne smejo zakrivati predmeti, kot so časopisi, prtički, zavese ipd., saj bi to oviralo prezračevanje.

Na napravo ni dovoljeno postavljati virov odprtega ognja, na primer prižgane sveče.

Naprave ne postavljajte v zaprt prostor, na primer v knjižno ali vgradno omaro.

Lučka za polnjenje sveti le med polnjenjem. Ko se lučka za polnjenje izklopi, izdelek ni izključen iz električne vtičnice.

POMEMBNO

Ploščica s podatki se na enoti nahaja na naslednjem mestu.

- Spodnja stran

OPOZORILO

Ne uporabljajte slušalk pri preveliki glasnosti, saj lahko pride do poškodb sluha. Za varno uporabo tega izdelka se izogibajte daljšemu poslušanju s prekomerno ravno zvočnega tlaka.

OPOZORILO

Baterij ne izpostavljajte visokim temperaturam, kot na primer neposredni sončni svetlobi ali ognju.

Ta oprema ni primerna za uporabo na lokacijah, kjer obstaja verjetnost, da bodo prisotni otroci.

Vsi kabli za povezavo opreme z zunanji enotami morajo imeti elektromagnetni ščit in biti skladni s standardi EMC, da se prepreči neželeno delovanje zaradi elektromagnetnih emisij. Kadar so kabli že priloženi, za ta namen vedno uporabite priložene kable.

OPOZORILO

Uporaba te opreme v bivalnem okolju lahko povzroči radijske motnje.

Ni namenjeno uporabi v stanovanjskih okoljih.

POZOR

Elektromagnetna polja lahko na določenih frekvencah vplivajo na sliko in zvok te enote.

Za: ILME-FX6V

Za uporabnike v Evropi

Te naprave ne smete uporabljati v bivalnem okolju.

Za: ILME-FX6V

Za uporabnike v Evropi

Družba Sony Corporation izjavlja, da so tipi radijske opreme, navedeni zgoraj, skladni z direktivo 2014/53/EU. Celotno besedilo izjave EU o skladnosti je na voljo na spletnem mestu:

<http://www.compliance.sony.eu>

/SK/SI/ES/SE/UK/HR/IS/LI/NO/CH/AL
/BA/MK/MD/RS/ME/XK/TR/UK(NI):
Pas od 5150 MHz do 5350 MHz je
omejen izključno na delovanje v
zaprtih prostorih.

Za: ILME-FX6V

Oddajniki z veliko močjo so določeni kot primarni uporabniki (tj. prednostni uporabniki) frekvenčnih pasov 5250–5350 MHz in 5650–5850 MHz in ti oddajniki lahko povzročijo motnje in/ali okvare naprav LE-LAN.

Za: ILME-FX6V

Obstoječi znanstveni dokazi ne kažejo, da bi se zaradi uporabe brezžičnih naprav nizkih moči pojavljale težave z zdravjem. Vendar ni dokazov, da so te brezžične naprave nizkih moči povsem varne. Brezžične naprave nizkih moči med delovanjem oddajajo nizke ravni radiofrekvenčne energije (RF) v mikrovalovnem spektru. Medtem ko so visoke ravni radiofrekvenčne energije lahko zdravju škodljive (zaradi segrevanja tkiva), izpostavljenost nizkim ravnem ne povzroča segrevanja tkiva in nima znanih škodljivih učinkov. Številne študije izpostavljenost nizkim ravnem radiofrekvenčne energije niso uspele najti bioloških učinkov. Nekatere študije so navajale mogoč pojav bioloških učinkov, vendar dodatne raziskave tovrstnih ugotovitev niso potrdile. Kamera ILME-FX6V je preizkušena in preverjeno ustreza pravilom IC glede radiofrekvenčne izpostavljenosti za nenadzorovano okolje ter ustreza pravilom RSS-102 IC glede radiofrekvenčne (RF) izpostavljenosti.

Za: ILME-FX6V

Za uporabnike v Evropi

Za to radijsko opremo v naslednjih državah veljajo spodaj navedene omejitve uporabe ali zahteve za pridobitev dovoljenja za uporabo: AT/BE/BG/CY/CZ/DK/EE/FI/FR/DE/EL/HU/IE/IT/LV/LT/LU/MT/NL/PL/PT/RO

Za: ILME-FX6V

Pomembno obvestilo o uporabi 5 GHz brezžične povezave LAN

Funkcijo Wi-Fi lahko uporabljate samo v zaprtih prostorih.

Za: ILME-FX6V

Frekvenčni razpon	Največja izhodna moč RF
2412–2472 MHz	< 60 mW e.i.r.p.
5150–5350 MHz	< 35 mW e.i.r.p.
5470–5725 MHz	< 35 mW e.i.r.p.
5725–5850 MHz	< 25 mW e.i.r.p.
13,56 MHz (NFC)	< 42 dBμA/m (10 m)

Za uporabnike v Evropi

Sony Professional Solutions Europe –

standardna garancija in izjeme k standardni garanciji. Obiščite spletno mesto <http://www.sony.eu/warranty-information>, če si želite ogledati pomembne informacije in celotne pogoje in določila.

Previdnosti ukrepi glede uporabe (ILME-FX6VK/FX6TK)

- Objektiv ne izpostavljajte sončni svetlobi ali drugemu močnemu svetlobnemu viru. Ker objektiv zgosti svetlobo, lahko to povzroči požar ali škodo znotraj ohišja videokamere ali objektiv. Če se ne morete izogniti temu, da objektiv izpostavite soncu, natakните sprednji in zadnji pokrov objektiv.
- Objektiv ne izpostavljajte udarcem, ko nameščate ali uporabljate objektiv ali telekonverter.
- Objektiv ali telekonverter vedno zaščitite s pokrovom objektiv, ko je shranjen.
- Objektiv ne puščajte dalj časa na vlažnih mestih. Lahko pride do pojava plesni.
- Ne dotikajte se signalnih kontaktov objektiv. Če se kontakti umažejo, lahko pride do slabe povezave in neustrezne izmenjave signalov s kamero, ki posledično morda ne bo pravilno delovala.

Delovna temperatura

Razpon delovne temperature enote je med 0 °C in 40 °C. Snemanje v zelo hladnih ali vročih okoljih s temperaturami zunaj razpona delovne temperature ni priporočljivo.

Kondenzacija

Kondenz so vodne kapljice, ki nastanejo na notranji ali zunanji strani objektiv, ko ga na primer prinesete iz hladnega prostora v topel prostor. Če želite preprečiti nastajanje kondenza, pospravite objektiv v plastično vrečko ali drugo embalažo in počakajte, da se njegova temperatura izenači s temperaturo okolja, v katerem ga boste uporabili, preden ga vzamete iz embalaže.

Nega in čiščenje

- Ne dotikajte se površin objektiv z rokami.
- Če je objektiv umazan, s puhalom za prah z njega očistite prah ter ga nežno obrišite z mehko in čisto krpo. (Priporočamo uporabo krpice za čiščenje objektivov.)
- Mehanskih delov ohišja ne čistite z razredčili ali drugimi organskimi topili.

Prenos priročnikov

Priročnike z navodili za uporabo enote lahko prenesete s Sonyjevega spletnega mesta.

Priročnik, ki ga potrebujete, prenesete tako, da obiščete spletno mesto prek kode QR ali naslova URL.



https://rd1.sony.net/help/cam/2010/h_zz/

Priročniki so v formatu PDF. Datoteke PDF si lahko ogledate v računalniku z nameščenim programom Adobe Reader. Program Adobe Reader lahko brezplačno prenesete s spletnega mesta Adobe.

Specifikacije

Splošno

Teža

- Pribl. 890 g
(samo glavno ohišje)
- Pribl. 2,59 kg
(vključno z objektivom SEL24105G, senčilom objektivna, baterijo (BP-U35), iskalom, ročajem, držalom)

Mere

Glejte razdelek stran 10.

Napajanje

19,5 V DC (18,0 V do 20,5 V)

Poraba energije

- Pribl. 18,0 W (ohišje, objektiv, snemanje XAVC-I QFHD 59,94P, iskalo vklopljeno, brez priključenih zunanjih naprav)
- Pribl. 36,0 W (ohišje, objektiv, snemanje XAVC-I QFHD 59,94P (S&Q 120 sličic na sekundo), iskalo vklopljeno, HDMI, SDI, s priključeno zunanjo napravo)

Delovna temperatura

od 0 do 40 °C

Temperatura shranjevanja

od -20 do 60 °C

Neprekinjen čas delovanja

- Pribl. 105 minut (z uporabo BP-U35)
(ohišje, objektiv, snemanje XAVC-I QFHD 59,94P, iskalo vklopljeno, brez priključenih zunanjih naprav)

Format snemanja (video)

- XAVC Intra
Način XAVC-I 4K/QFHD: CBG, 600 Mb/s (največja) bitna hitrost, MPEG-4 AVC/H.264
- Način XAVC-I HD: CBG, 223 Mb/s (največja) bitna hitrost, MPEG-4 AVC/H.264

XAVC Long

Način XAVC-L QFHD: VBR,
150 Mb/s (največja) bitna
hitrost, MPEG-4 H.264/AVC

Način XAVC-L HD 50: VBR,
50 Mb/s (največja) bitna
hitrost, MPEG-4 H.264/AVC

Način XAVC-L HD 35: VBR,
35 Mb/s (največja) bitna
hitrost,
MPEG-4 H.264/AVC

Format snemanja (zvok)

LPCM, 24-bitni, 48 kHz, 4-kanalni

Hitrost sličic pri snemanju

XAVC Intra

Način XAVC-I 4K:
4096×2160/59,94P, 50P,
29,97P, 25P, 24P, 23,98P

Način XAVC-I QFHD:
3840×2160/59,94P, 50P,
29,97P, 25P, 23,98P

Način XAVC-I HD:
1920×1080/59,94P, 50P,
29,97P, 25P, 23,98P

XAVC Long

Način XAVC-L QFHD:
3840×2160/59,94P, 50P,
29,97P, 25P, 23,98P

Način XAVC-L HD 50:
1920×1080/59,94P, 50P,
29,97P, 25P, 23,98P

Način XAVC-L HD 35:
1920×1080/59,94P, 50P,
29,97P, 25P, 23,98P

Čas snemanja/predvajanja

XAVC Intra

Način XAVC-I QFHD:
59,94P
Pribl. 30 minut
(z uporabo CEA-G160T)

Način XAVC-I HD:
59,94P
Pribl. 78 minut
(z uporabo CEA-G160T)

XAVC Long

Način XAVC-L QFHD:
59,94P
Pribl. 115 minut
(z uporabo CEA-G160T)

Način XAVC-L HD 50:
59,94P
Pribl. 155 minut
(z uporabo CEA-G80T)

Način XAVC-L HD 35:

59,94P
Pribl. 210 minut
(z uporabo CEA-G80T)

Opomba

Čas snemanja/predvajanja se lahko razlikuje glede na razmere uporabe in lastnosti pomnilnika. Časi snemanja in predvajanja so navedeni za neprekinjeno snemanje enega posnetka. Dejanski časi so lahko krajši, odvisno od števila posnetih posnetkov.

Področje kamere

Slikovna naprava (tip)

35 mm slikovni senzor CMOS polnega formata z enim čipom

Število slikovnih pik

12,9 M (skupaj)
10,2 M (efektivno)

Samodejno ostrenje

Metoda zaznavanja: Fazno zaznavanje/zaznavanje kontrasta

Notranji filtri ND

CLEAR: OFF

1: 1/4ND
2: 1/16ND
3: 1/64ND

Linearno spremenljivi ND: 1/4ND do 1/128ND

Občutljivost ISO

ISO 800/12800 (Cine EI mode, svetlobni vir D55)

Nastavek za objektiv

Serija E

Razpon

15+ stopenj

Shutter speed (Hitrost zaklopa)

Od 64F do 1/8000 s (23,98P)

Kot zaklopa

Od 5,6° do 360°, od 2 do 64 sličic

Počasni in hitri posnetki

XAVC QFHD: Od 1 do 120 sličic/s
XAVC HD: Od 1 do 240 sličic/s
XAVC 4K: Od 1 do 60 sličic/s
XAVC HD (S35): Od 1 do 120 sličic/s

White balance (Nastavitev beline)

2000 K do 15000 K

Ojačitev

Od -3 dB do +30 dB (v korakih po 1 dB)

Osnovni videz

S-Cinetone, Standard, Still, ITU709,
s709, 709 (800 %), S-Log3,
HLG Live, HLG Natural

Področje zvoka

Podprta frekvenca vzorčenja

48 kHz

Kvantizacija

24-bitna

Frekvenčni odziv

Način MIC vhoda XLR: Od 20 Hz do
20 kHz
(±3 dB ali manj)

Način LINE vhoda XLR: Od 20 Hz do
20 kHz
(±3 dB ali manj)

Dynamic range (Dinamični razpon)

Način MIC vhoda XLR: 80 dB (tipično)

Način LINE vhoda XLR: 90 dB (tipično)

Popačenje

Način MIC vhoda XLR: 0,08 % ali nižje
(raven vhoda -40 dBu)

Način LINE vhoda XLR: 0,08 % ali nižje
(raven vhoda +14 dBu)

Vgrajeni zvočnik

Mono

Notranji mikrofoni

Mono

Notranji mikrofoni v držalu

Vsesmerni stereo elektretni
kondenzatorski mikrofoni

Opomba

Ko pritrdite držalo, se vklopi samo interni
mikrofon v držalu.

Področje vhodov/izhodov

Vhodni priključki

INPUT 1/2:

Tip XLR, 3-pinski, ženski

LINE/MIC/MIC+48V preklopno

MIC: Referenca -30 dBu do -80 dBu

TC IN:

Tip BNC

Izhodni priključki

SDI OUT:

Tip BNC, 12G-SDI, 6G-SDI, 3G-SDI
(Level A/B), HD-SDI

Slušalke (stereo mini vtič):

-16 dBu (referenčna raven izhoda,
največja glasnost monitorja,
16 Ω breme)

HDMI:

Tip A, 19-pinski

TC OUT:

Tip BNC

Drugo

DC IN:

Skladno s standardom EIAJ, 18 V do
20,5 V DC

Večnamenski nastavek:

Namenski (21-pinski)

REMOTE:

2,5 mm 3-polni, tip sub-mini

Priključek držala z daljinskim upravljalnikom:

4-polni stereo mini vtič 3,5 mm
(priložen priključek za držalo z
daljinskim upravljalnikom)

USB-C:

USB 3.2 Gen 1

USB/multi:

Skladen s standardom USB 2.0, tip
micro B za količinsko
shranjevanje (1)

VF:

Namenski (40-pinski)

Področje zaslona

Iskalo (LCD)

Velikost zaslona

8,8 cm (3,5 palca) po diagonali

Razmerje stranic

16:9

Število slikovnih pik

1280 (V) × 720 (N)

Področje rež za kartice

Reža za kartico A/SD tipa CFexpress (2)

Brezžični LAN

Podprti standardi

IEEE 802.11 a/b/g/n/ac (ILME-FX6V/VK)

IEEE 802.11 b/g/n (ILME-FX6T/TK)

Frekvenčni pas

2,4 GHz

5 GHz (samo ILME-FX6V/VK)

Podprti varnostni protokoli

WEP/WPA-PSK/WPA2-PSK

Način povezave

Wi-Fi Protected Setup™ (WPS)/ročno

Način dostopa

infrastrukturni način

Polnilnik baterij (BC-CU1)

Teža

Pribl. 60 g

Mere

Pribl. 57 × 26 × 101 mm

(2 ¹/₄ × 1 ¹/₁₆ × 4 palcev)

(širina/višina/globina)

Vhod

19,5 V DC, 26 W

Izhod

16,4 V DC, 1,4 A

Delovna temperatura

od 0 do 40 °C

Temperatura shranjevanja

od -20 do 60 °C

Priložena dodatna oprema

Omrežni napajalnik (1)

Napajalni kabel (1)

Polnilnik baterij (1)

Paket baterij (1)

Držalo (1)

LCD-zaslon (1)

Kabel USB-C (1)

Daljinski upravljalnik za držalo (1)

Senčilo za LCD (1)

Komplet nastavkov za opremo brez
napajanja (1)

(Nastavek za opremo brez napajanja (1),
vzmet nastavka (1), vijaki (4))

Pokrovček nastavka za objektiv (1)

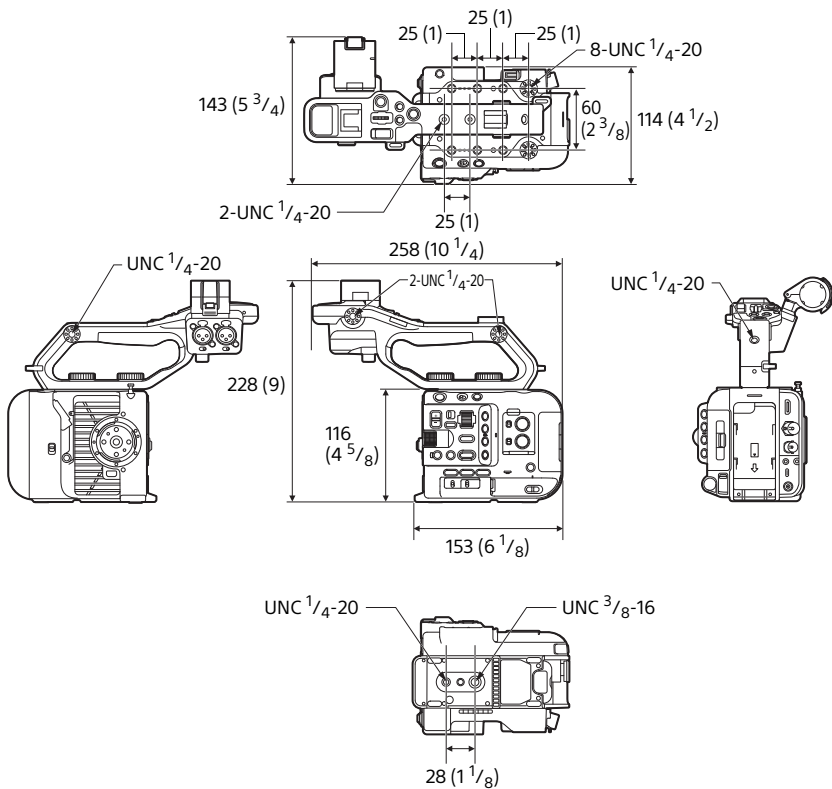
Zaščitni pokrovček priključka držala (1)

Pred uporabo tega izdelka (1)

Garancijska knjižica (1)

Zunanje dimenzije

Enota: mm (palci)



Dimenzije so približne vrednosti.

Oblika in tehnični podatki se lahko spremenijo brez obvestila.

Opombi

- Vedno naredite testni posnetek in se prepričajte, da je bil uspešno posnet. DRUŽBA SONY NI ODGOVORNA ZA NIKAKRŠNO ŠKODO, MED DRUGIM ZA NADOMESTILO ALI POVRAČILO IZGUBE SEDANJEGA ALI PRIČAKOVANEGA DOBIČKA ZARADI NAPAKE TE ENOTE ALI SNEMALNEGA MEDIJA ALI KATEREGAKOLI MEDIJA ALI POMNILNIŠKEGA SISTEMA KATEREKOLI VRSTE ZA SNEMANJE KAKRŠNE KOLI VSEBINE.
- Pred uporabo enote vedno preverite, ali deluje pravilno. DRUŽBA SONY NI ODGOVORNA ZA NIKAKRŠNO ŠKODO, MED DRUGIM ZA NADOMESTILO ALI POVRAČILO IZGUBE SEDANJEGA ALI PRIČAKOVANEGA DOBIČKA ZARADI NAPAKE TE ENOTE, TAKO V GARANCIJSKEM ROKU KOT PO POTEKU GARANCIJE ALI ZARADI KAKRŠNEGA KOLI DRUGEGA RAZLOGA.
- DRUŽBA SONY NI ODGOVORNA ZA KAKRŠNEKOLI ZAHTEVKE UPORABNIKOV TE ENOTE ALI TRETJIH OSEB.
- DRUŽBA SONY NI ODGOVORNA ZA IZGUBO, POPRAVILO ALI REPRODUKCIJO PODATKOV, POSNETIH NA NOTRANJI POMNILNIŠKI SISTEM, SNEMALNE MEDIJE ALI KATEREKOLI DRUGE MEDIJE ALI POMNILNIŠKE SISTEME.
- DRUŽBA SONY NI ODGOVORNA ZA PREKINITEV ALI KONČANJE KATERIHKOLI STORITEV, VEZANIH NA TO ENOTO, KI BI BILE POSLEDICA KAKRŠNIHKOLI OKOLIŠČIN.

