

2-smjerni sustav komponentnih zvučnika

Upute **HR**

Obavijest za korisnike: sljedeće informacije odnose se samo na opremu koja se prodaje u državama koje primjenjuju direktive EU-a
 Ovak je proizvod proizvela tvrtka Sony Corporation ili je proizveden u njezino ime.
 Uvoznik za EU: Sony Europe B.V.
 Upriti o uvozniku za EU ili upiti povezani sa sukladnošću proizvoda u Europi Saji su ovlaštenom zastupniku proizvođača, Sony Belgium, bijkantoor van Sony Europe B.V., Da Vincilaan 7-D1, 1930 Zaventem, Belgija.

Odlaganje stare električne i elektroničke opreme (primjenljivo u Europskoj uniji i drugim državama koje imaju sustave za odvojeno prikupljanje otpada)

Simbol na proizvodu ili njegovu pakiranju označava da se proizvod ne smije odlagati kao kućanski otpad. Umjesto toga, mora se odložiti na odgovarajuće odlagalište za recikliranje električne i elektroničke opreme. Pravilnim odlaganjem ovog proizvoda pridonosite sprječavanju mogućih negativnih posljedica za okoliš i ljudsko zdravlje do kojih bi moglo doći neispravnim odlaganjem ovog proizvoda. Recikliranjem materijala pridonosite očuvanju prirodnih resursa. Dodatne informacije o recikliranju ovog proizvoda zatražite od lokalne gradske uprave, komunalne službe za odlaganje otpada ili u trgovini u kojoj ste kupili proizvod.

Specifikacije

Zvučnik	Odvojni, 2-sistemski: Niskotonac 16,5 cm (6 1/2 inča) konusni Visokotonac 2,5 cm (1 inč) kupolasti
Kratkotrajna maksimalna snaga*	270 W ^{**}
Nazivna snaga	60 W ^{**}
CTA 2031 RMS snaga	90 W
Nazivna impedancija	4 Ω
Razina pritiska izlaznog zvuka	89±2 dB (1 W, 1 m) ^{**}
Efektivni frekvencijski raspon	40 – 40.000 Hz ^{**}
Frekvencija skretnice	5.000 Hz
Masa	Niskotonac: Pribl. 950 g (2 lb 2 oz) po zvučniku Visokotonac: Pribl. 60 g (2 oz) po zvučniku Mreža pasivne skretnice: Pribl. 160 g (6 oz) po zvučniku
Isporučena dodatna oprema	Dijelovi za postavljanje

Dizajn i specifikacije podložni su izmjenama bez prethodne najave.

* „Kratkotrajna maksimalna snaga“ može se nazivati i „vršna snaga“

**Uvjeti testiranja: IEC 60268-5 (2003-05)

Mjere opreza

- Nemojte dulje vrijeme upotrebljavati sustav zvučnika preko vršnog kapaciteta snage.
- Držite snimljene vrpce, satove i kreditne kartice s magnetskim kodiranjem dalje od sustava zvučnika kako ih magneti ne bi oštetili.
- Imajte na umu sljedeće pri postavljanju jedinice jer u suprotnom može doći do kvara i/ili pogoršanja kvalitete zvuka.
 - Nemojte rukom ili alatima dirati dijafragme i/ili konuse zvučnika.
 - Nemojte stavljati prste kroz rupe okvira.
 - Pazite da vam ne ispadnu strani predmeti u jedinicama.
- Ne približavajte proizvod medicinskim uređajima.
 - Ovaj proizvod (uključujući dodatnu opremu) sadrži magnete koji mogu uzrokovati smetnje na elektrostimulatorima srca, programibilnim ventilima pumpe za liječenje hidrocefalusa ili drugim medicinskim uređajima. Ne približavajte uređaj osobama koje upotrebljavaju medicinske uređaje. Prije upotrebe proizvoda savjetujte se s liječnikom ako upotrebljavate takav medicinski uređaj.

Oprez
 Pri upotrebi zvučnika s pojačalom ili dodatnog generatora sa sustavom BTL (balanced transformerless), **obavezno spojite kabele sustava zvučnika izravno na kabele pojačala**. Ako spojite s postojećim kablom zvučnika označenim uobičajenim znakom ⊕ i za desne i za lijeve kanale, moguće je da se neće čuti zvuk te da će se oštetiti pojačalo.

Ako ne možete pronaći odgovarajuće mjesto za postavljanje, posavjetujte se sa svojim prodavačem automobila ili najbližim prodavačem proizvoda tvrtke Sony prije postavljanja.

Postavljanje

Prije postavljanja

- Potrebna je dubina od barem 53,5 mm (2 1/8 inča) za postavljanje niskotonca. Izmjerite dubinu područja na koje želite postaviti zvučnik i osigurajte da druge komponente automobila ne ometaju zvučnik. Pri odabiru mjesta za postavljanje imajte sljedeće na umu:
- Pazite da ništa ne blokira mjesto postavljanja oko vrata (prednja ili stražnja) gdje ćete postaviti zvučnik.
 - Rupa za postavljanje možda je već izrezana iz unutarnje ploče vrata (prednja ili stražnja). U tom slučaju trebate prilagoditi samo ploču.
 - Ako postavljate ovaj sustav zvučnika u vrata (prednja ili stražnja), pazite da terminali zvučnika, okvir ili magnet ne blokiraju unutrašnje dijelove kao što je mehanizam za otvaranje ili zatvaranje prozora u vratima (kada otvarate ili zatvarate prozor) itd. Također pazite da mrežica zvučnika ne dodiruje unutarnje dijelove kao što su ručke prozora, ručke vrata, nasloni za ruke, pretinci u vratima, svjetla ili sjedala itd.
 - Prikladno mjesto za postavljanje visokotonca razlikuje se ovisno o vrsti automobila. Izaberite mjesto koje je prikladno za vaš automobil.

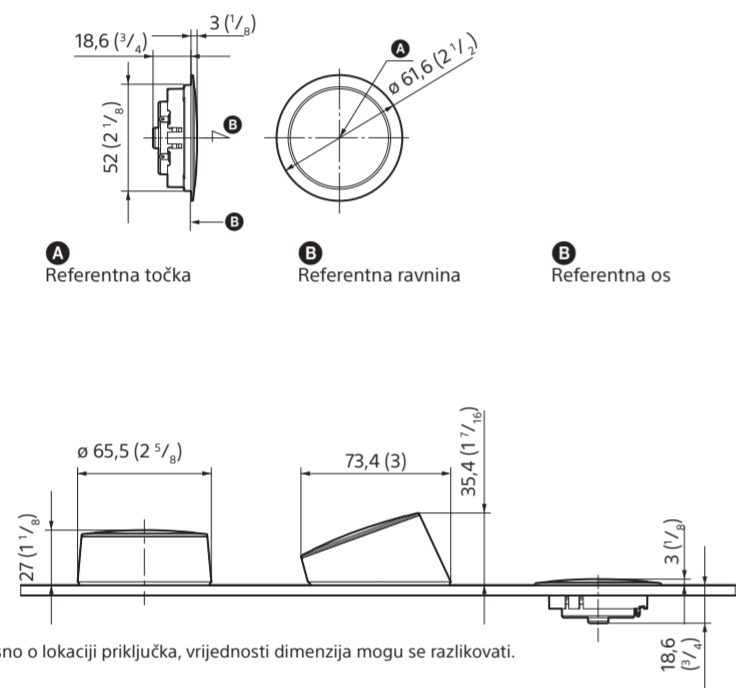
©2021. Sony Corporation

XS-162ES

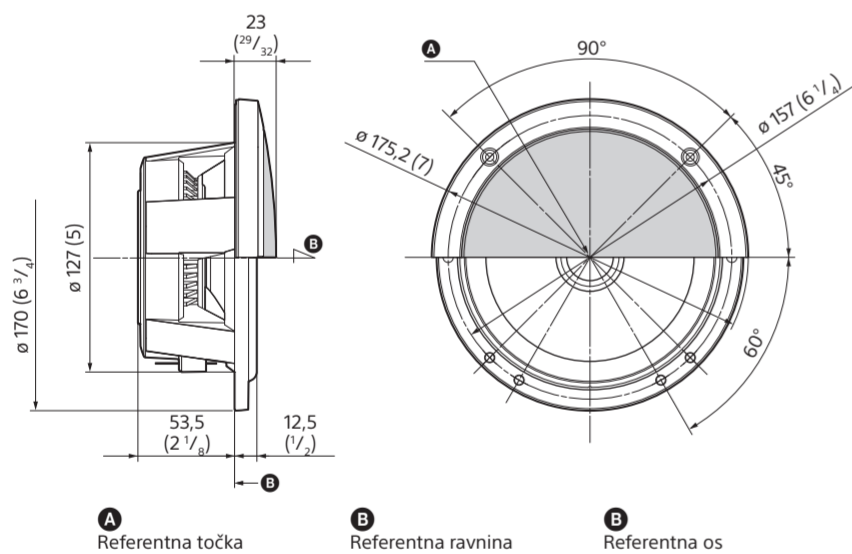
Dimenzije

Jedinica: mm (inč)

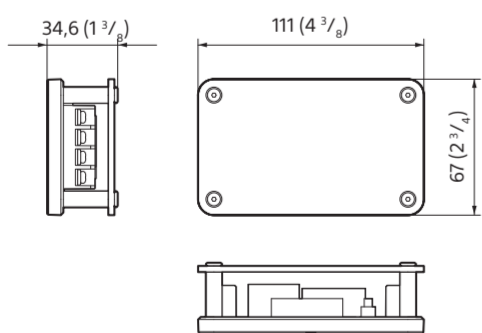
Visokotonac



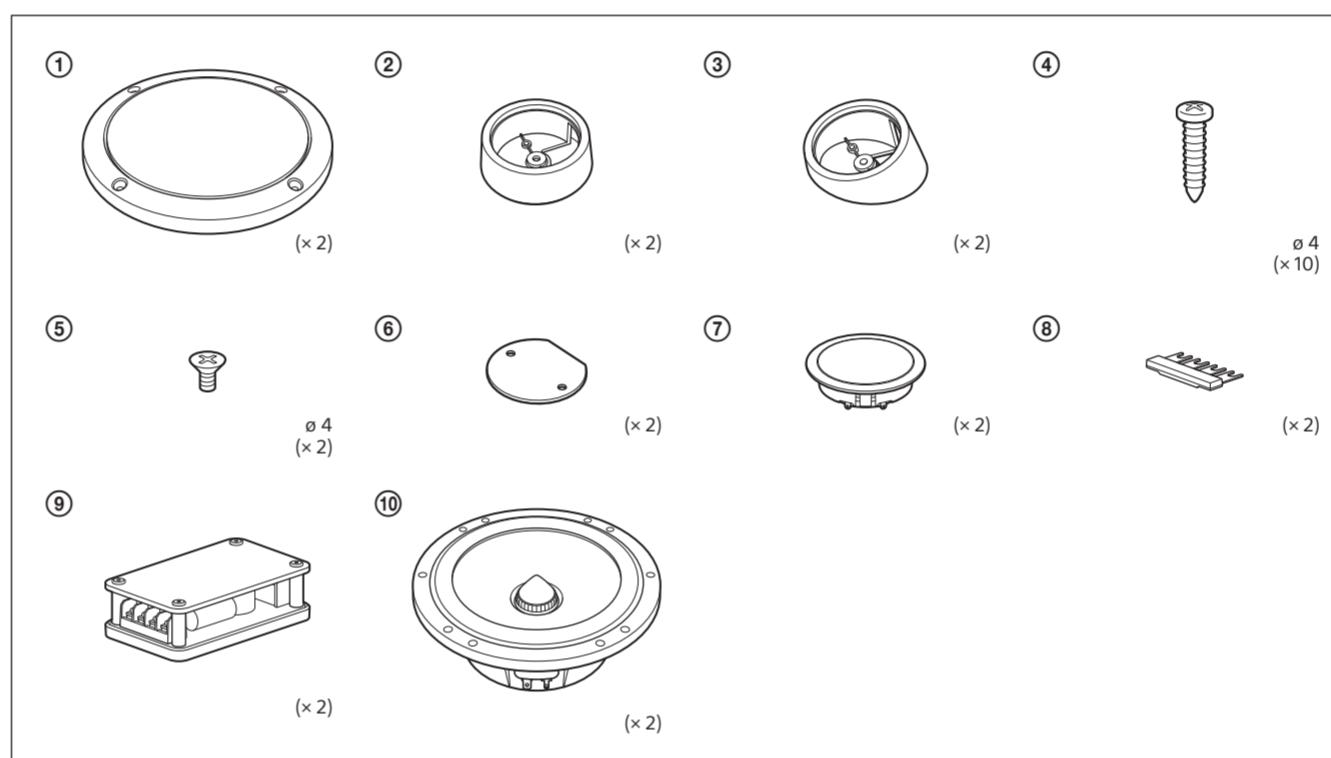
Niskotonac



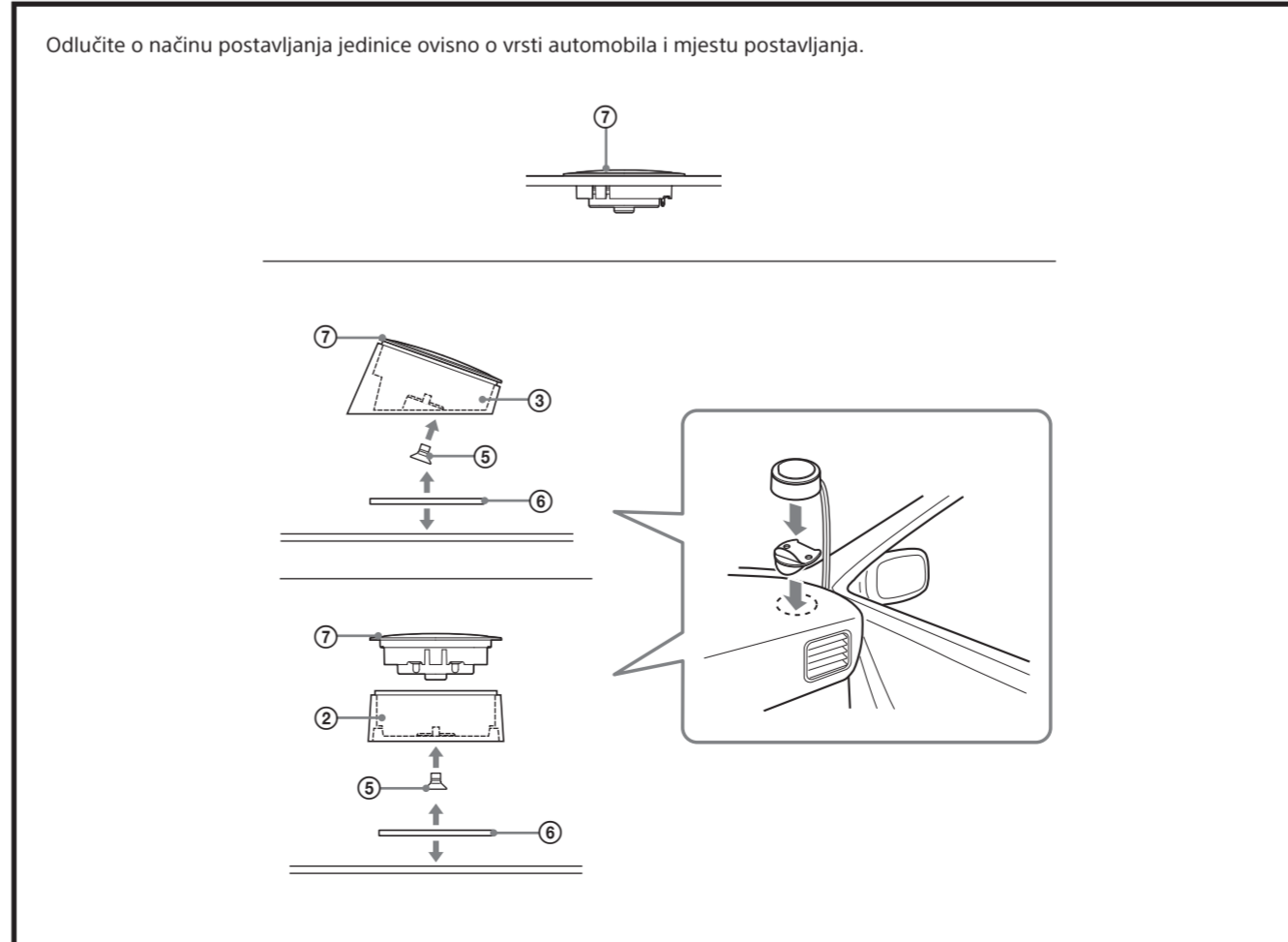
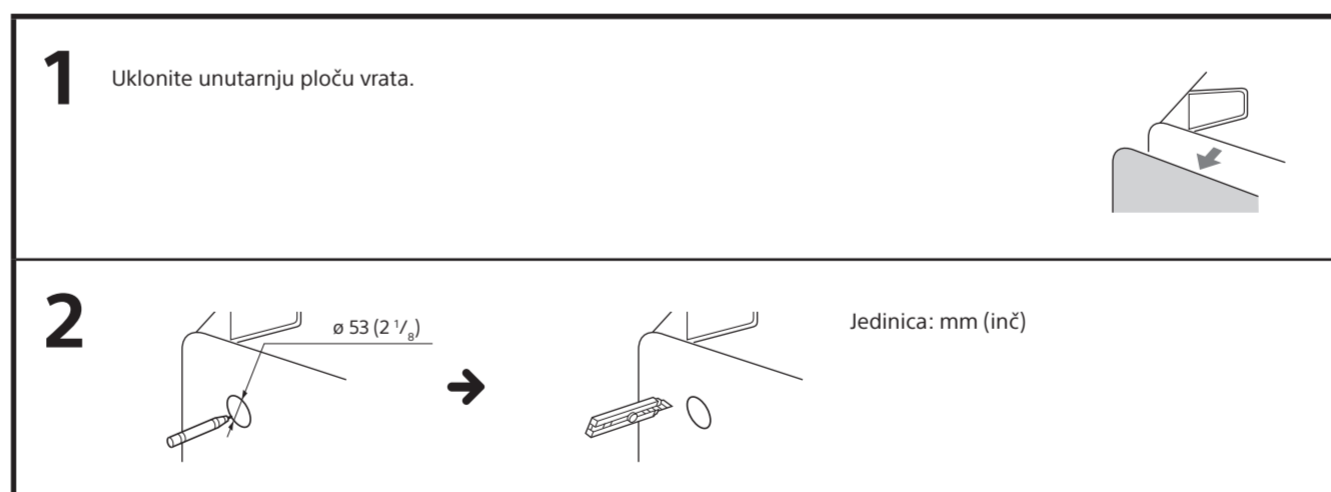
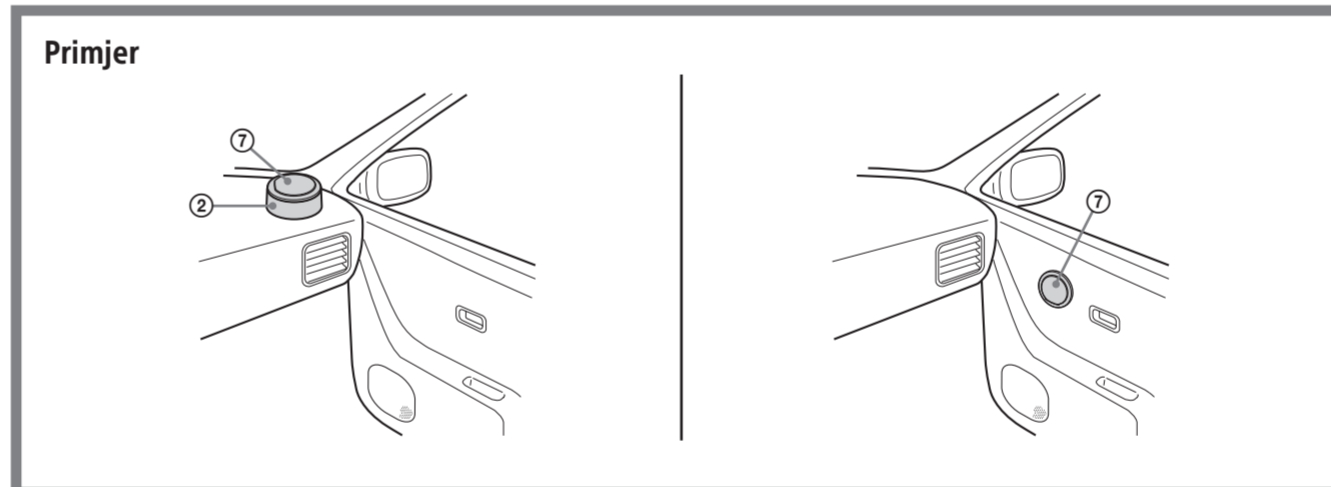
Mreža pasivne skretnice



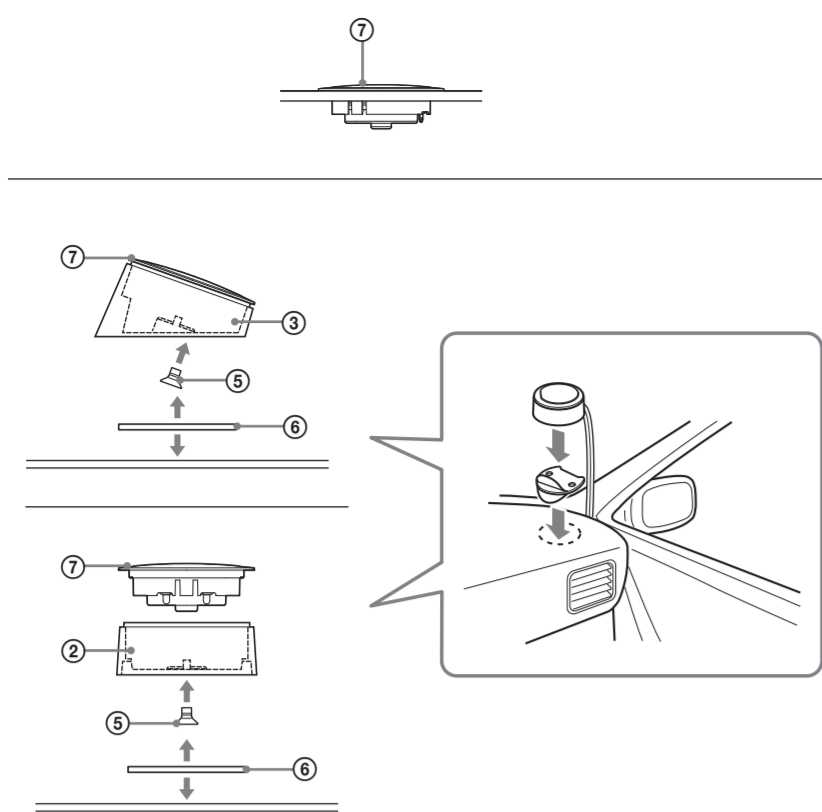
Popis dijelova



Visokotonac

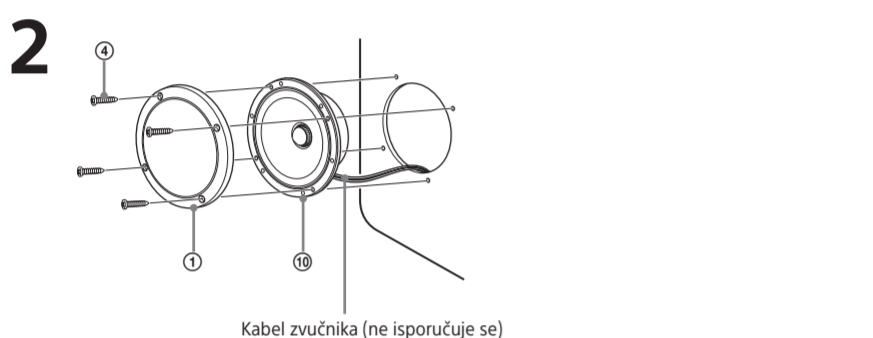
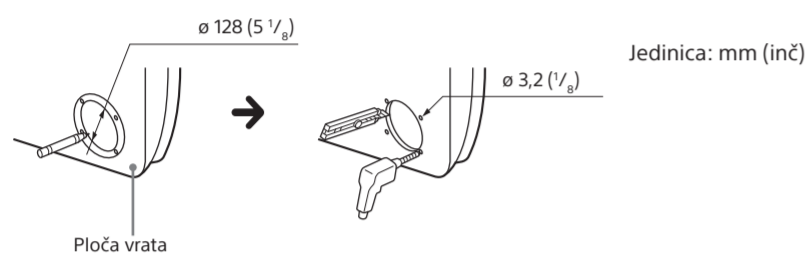


Odlučite o načinu postavljanja jedinice ovisno o vrsti automobila i mjestu postavljanja.

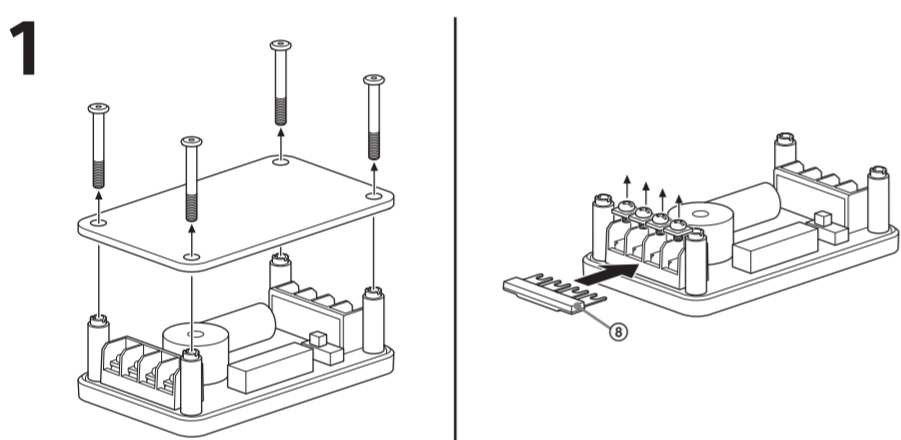


Niskotonac

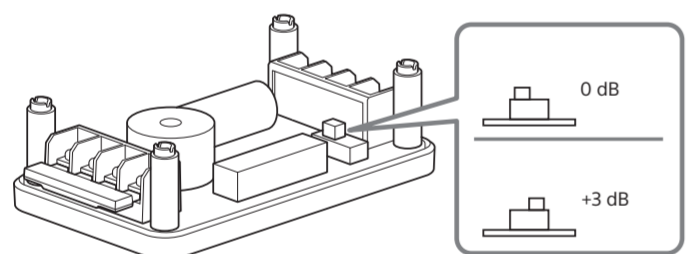
1 Označite 4 rupe za vijke i proširite ih na promjer od 3,2 mm (1/8 inča).



Mreža pasivne skretnice

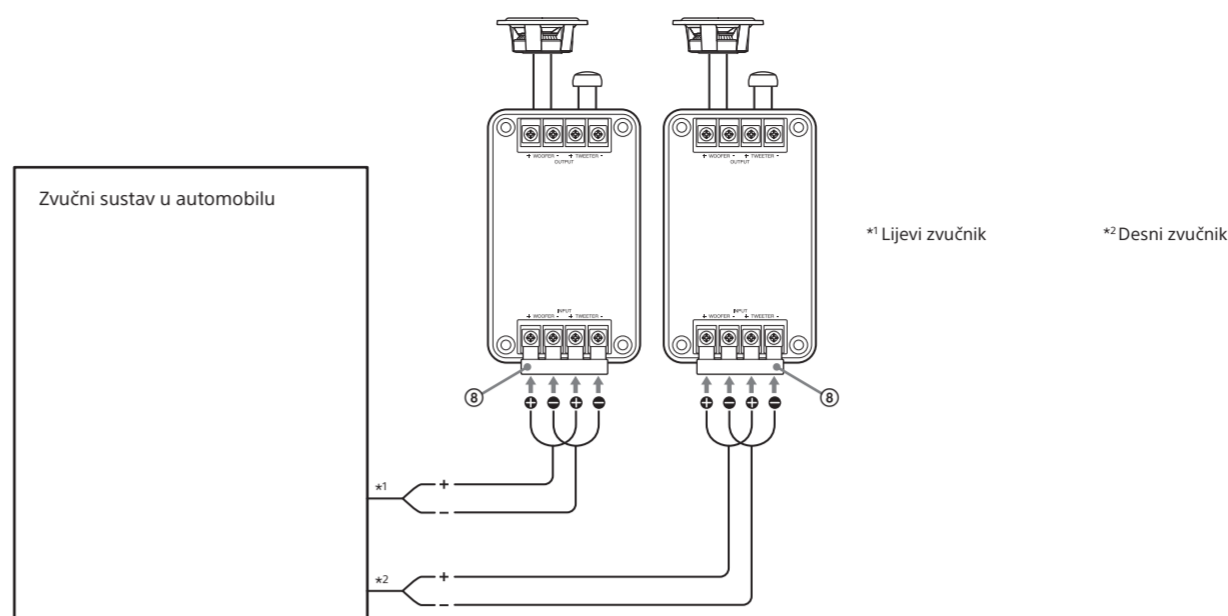


2 Podešavanje zvučnog pritiska visokotonca
Možete prebaciti zvučni pritisak na 0 dB ili +3 dB.

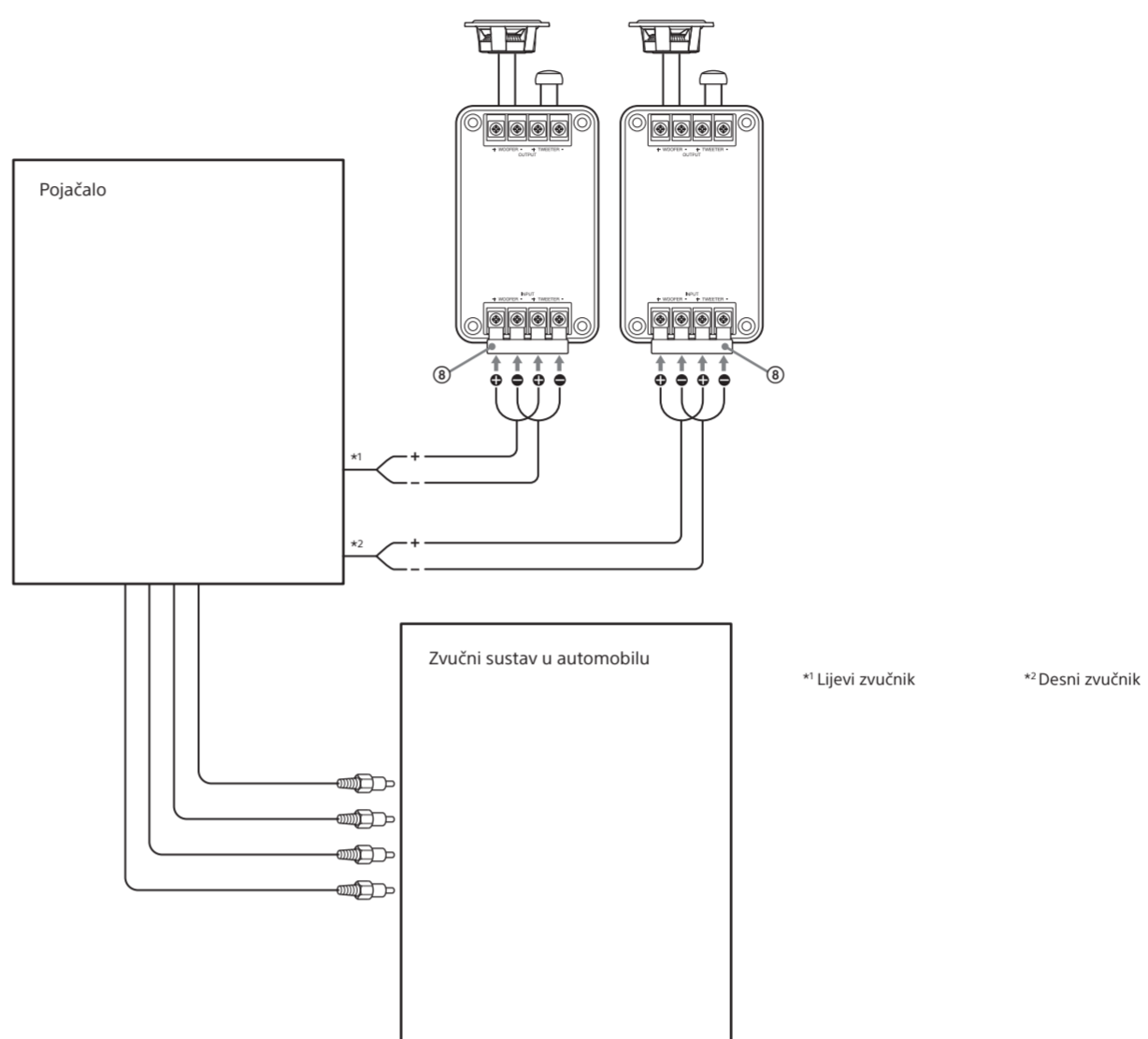


Povezivanje

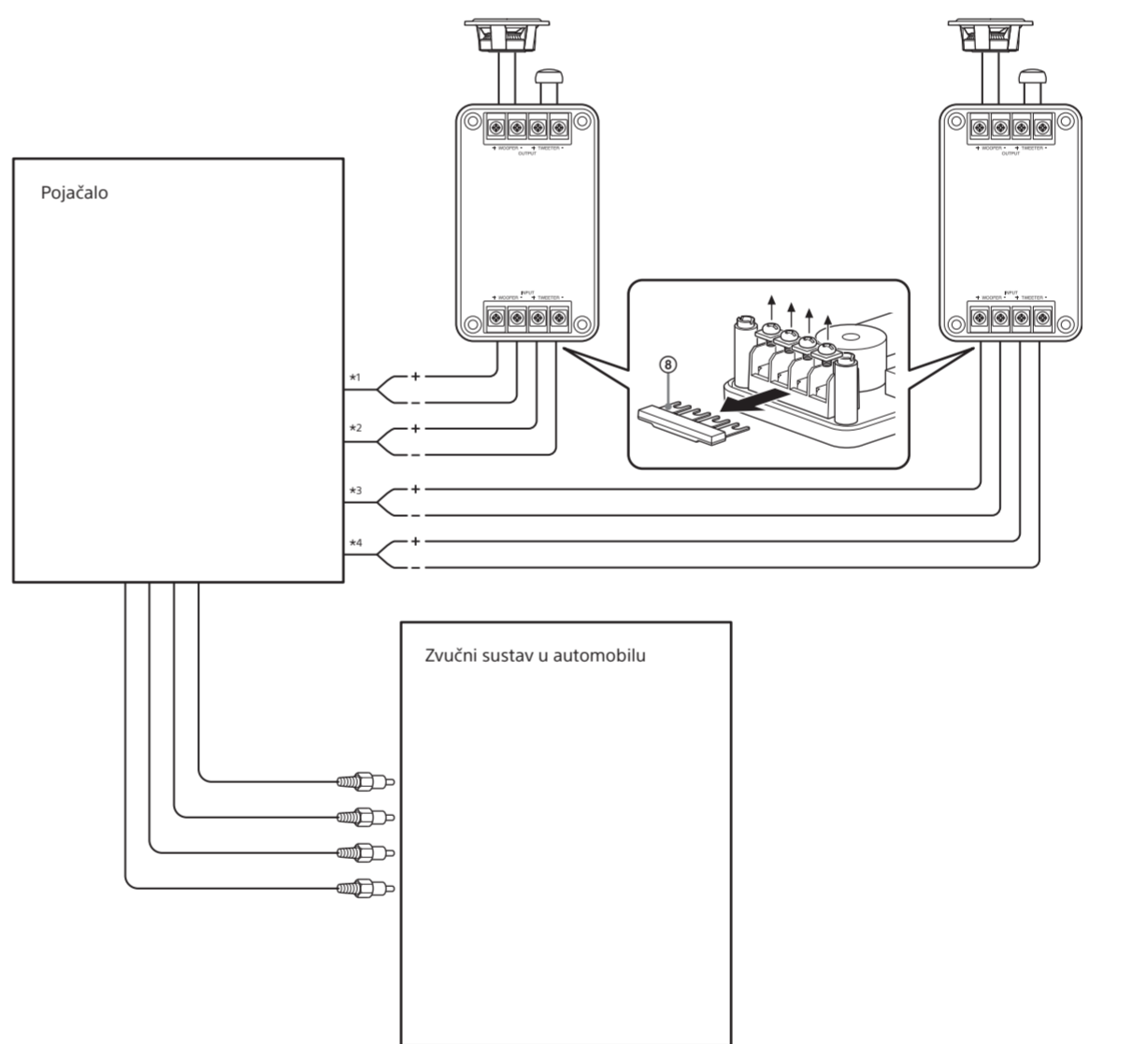
A Osnovni priključak



B Standardni priključak



C Standardni priključak



*1 Stražnji desni zvučnik *2 Prednji desni zvučnik *3 Stražnji lijevi zvučnik *4 Prednji lijevi zvučnik