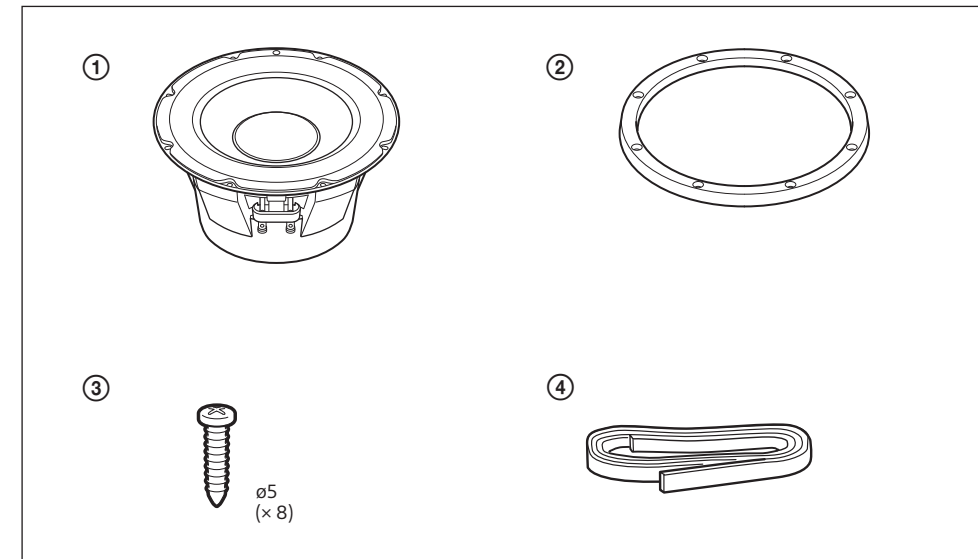


Subwoofer

Upute

HR



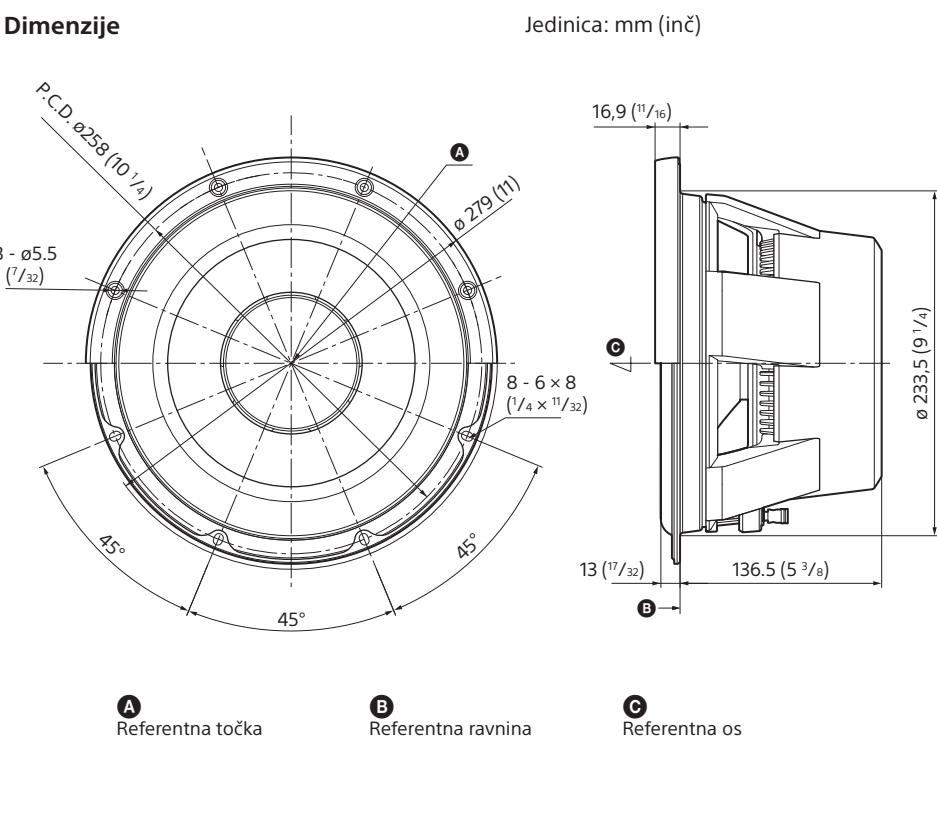
Obavijest za korisnike: sljedeće informacije odnose se samo na opremu koja se prodaje u državama koje primjenjuju direktive EU-a
 Ovaj je proizvod proizvela tvrtka Sony Corporation ili je proizveden u njezino ime.
 Uvoznik za EU: Sony Europe B.V.
 Upiti o uvozniku za EU ili upiti povezani sa sukladnošću proizvoda u Europi šalju se ovlaštenom zastupniku proizvođača, Sony Belgium, bijkantoor van Sony Europe B.V., Da Vincilaan 7-D1, 1930 Zaventem, Belgija.

Odlaganje stare električne i elektroničke opreme (primjenjivo u Europskoj uniji i drugim državama koje imaju sustave za odvojeno prikupljanje otpada)

Simbol na proizvodu ili njegovu pakiranju označava da se proizvod ne smije odlagati kao kućanski otpad. Umjesto toga, mora se odložiti na odgovarajuće odlagalište za recikliranje električne i elektroničke opreme. Pravilnim odlaganjem ovog proizvoda pridonosite sprječavanju mogućih negativnih posljedica za okoliš i ljudsko zdravlje do kojih bi moglo doći neispravnim odlaganjem ovog proizvoda. Recikliranjem materijala pridonosite očuvanju prirodnih resursa. Dodatne informacije o recikliranju ovog proizvoda zatražite od lokalne gradske uprave, komunalne službe za odlaganje otpada ili u trgovini u kojoj ste kupili proizvod.

©2021. Sony Corporation

XS-W104ES



Specifikacije

Zvučnik	niskotonac 25 cm (10 inča), konusni
Kratkotrajna maksimalna snaga ^{*1}	1800 W ^{*2}
Nazivna snaga	350 W ^{*2}
CTA 2031 RMS snaga	450 W
Nazivna impedancija	4 Ω
Razina pritiska izlaznog zvuka	86 dB±2 dB (1 W, 1 m) ^{*3}
Razina pritiska izlaznog zvuka u automobilu	89 dB (1 W, @vozačevo sjedalo) ^{*3}
Efektivan frekventijski raspon	28 – 500 Hz ^{*3}
Masa	Pribl. 4960 g (10 lb 15 oz) po zvučniku
Isporučena dodatna oprema	Dijelovi za montažu

Dizajn i specifikacije podložni su izmjenama bez prethodne najave.

^{*1} „Kratkotrajna maksimalna snaga“ može se nazivati i „vršna snaga“.

^{*2}Uvjeti testiranja : IEC 60268-5 (2003-05)

^{*3}Uvjeti testiranja : Unutar automobila

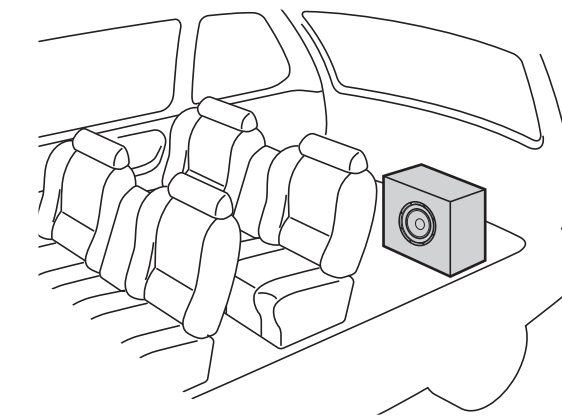
Montaža

Mjere opreza

- Nemojte dulje vrijeme upotrebljavati sustav zvučnika preko vršnog kapaciteta snage.
- Držite snimljene vrpce, satove i kreditne kartice s magnetskim kodiranjem dalje od sustava zvučnika kako ih magneti u zvučniku ne bi oštetili.
- Imajte na umu sljedeće pri postavljanju jedinice jer u suprotnom može doći do kvara i/ili pogoršanja kvalitete zvuka.
 - Nemojte rukom ili alatima dirati dijafragme i/ili konuse zvučnika.
 - Nemojte stavljati prste kroz rupe okvira.
 - Pazite da vam ne ispadnu strani predmeti u jedinicama.
- Ne približavajte proizvod medicinskim uređajima.
 - Ovaj proizvod (uključujući dodatnu opremu) sadrži magnete koji mogu uzrokovati smetnje na elektrostimulatorima srca, programibilnim ventilima pumpe za liječenje hidrocefalusa ili drugim medicinskim uređajima. Ne približavajte uređaj osobama koje upotrebljavaju medicinske uređaje. Prije upotrebe proizvoda savjetujte se s liječnikom ako upotrebljavate takav medicinski uređaj.
- Subwoofer je težak pa ga čvrsto pričvrstite na čvrstu debelu zaštitnu ploču ili metalnu ploču.
- Napravite kutiju za niskotonac s pomoću drvenih dasaka debljine barem 18 mm (²³/₃₂ inča).

Ako ne možete pronaći odgovarajuće mjesto za postavljanje, posavjetujte se sa svojim prodavačem automobila ili najbližim prodavačem proizvoda tvrtke Sony prije postavljanja.

Primjer

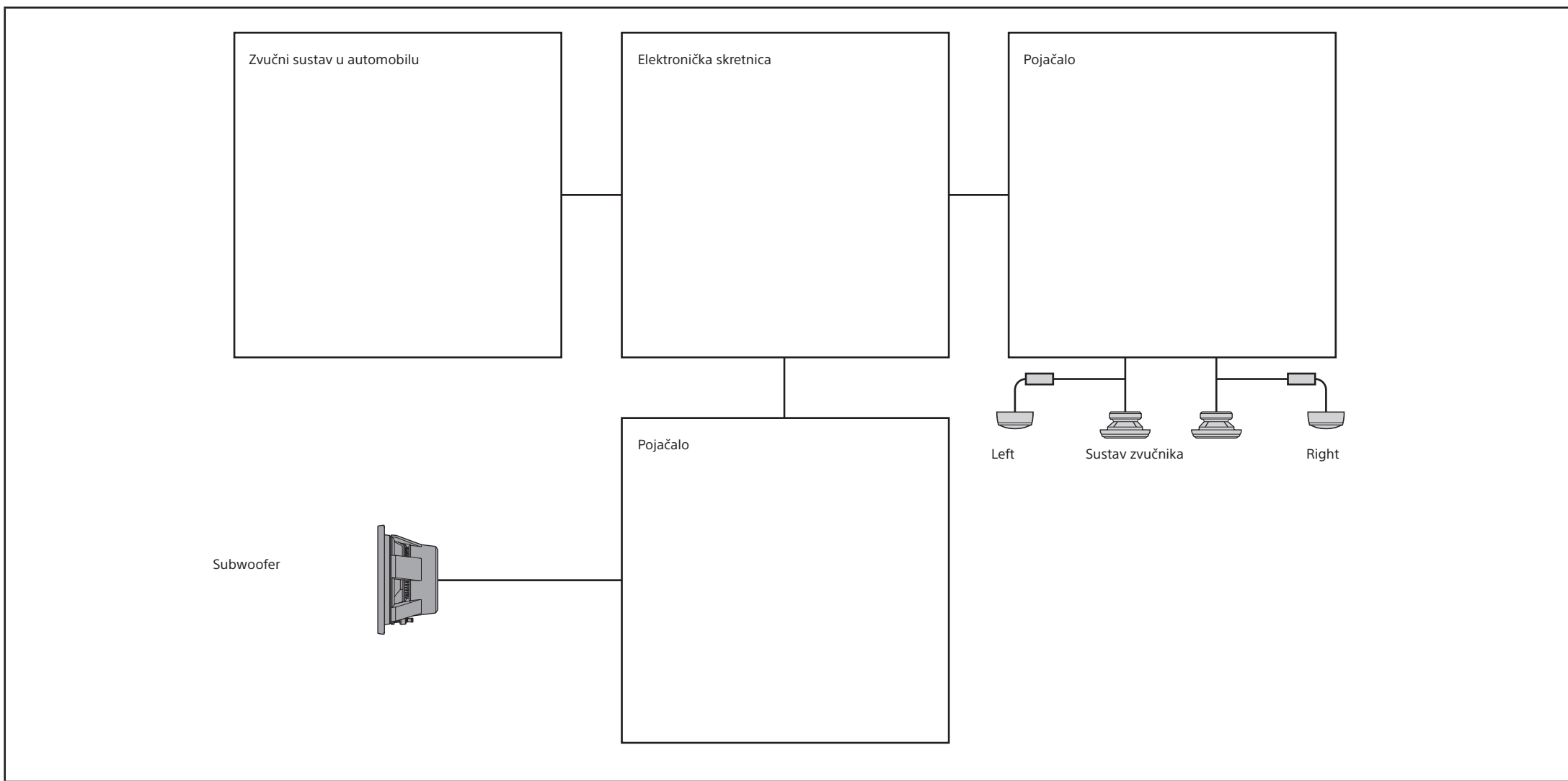


1 Jedinica: mm (inč)

2 Jedinica: mm (inč) Crveni prsten: ● Crni prsten: ●

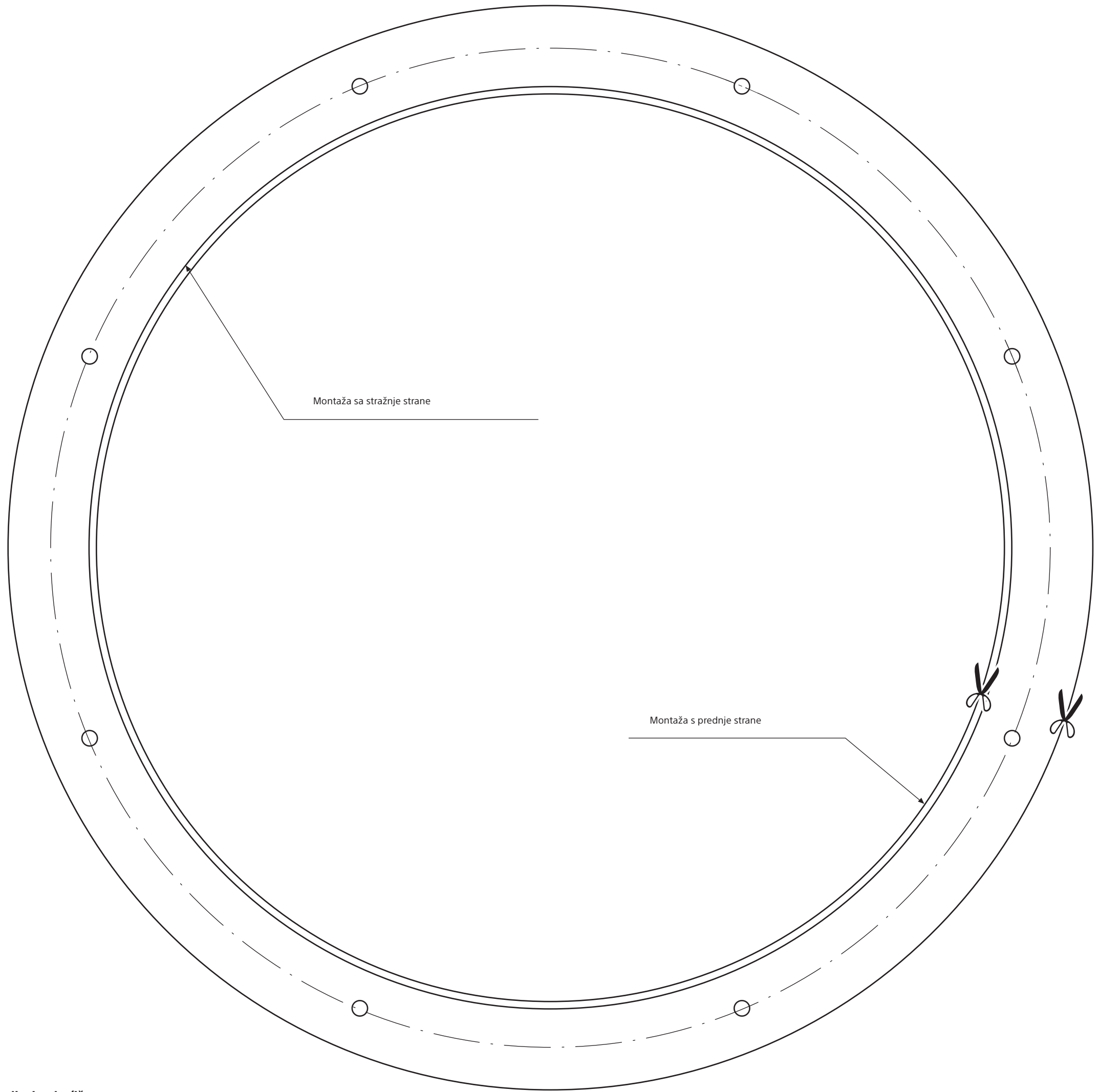
3

Priključci



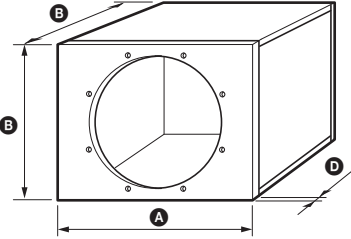
Parametri Thiele/mali

Nazivna impedancija	4 Ω
d (mm)	215
d (inč)	8 1/2
Rdc (Ω)	3,8
Fs (Hz)	39,6
Qts	0,488
Qes	0,517
Qms	7,025
Volumen zraka u zvučnicima u litrama	23,26
Volumen zraka u zvučnicima u cu.ft	0,82
Mms (g)	129,4
Lvc (mH)	29,51
Xmax (mm)	6,5
Xmax (inč)	9/32
BL (Tm)	15,384



Informacije o dizajnu kućišta

Zatvorena vrsta



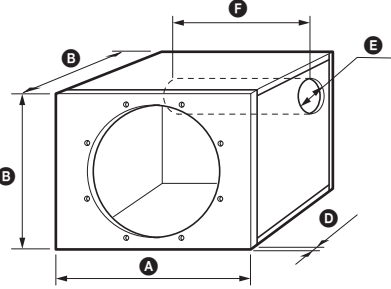
Jedinica: mm (inč)

A	B	C	D
430 (17)	370 (14 1/4)	240 (9 1/2)	18 (7/8)

Volumen kućišta (mrežica)*
28,5 Lit. (1,01 cu.ft)

*Volumen mrežice ne uključuje volumen zraka koji je istisnuo zvučnik.

Vrsta priključka



Jedinica: mm (inč)

A	B	C	D	E	F
430 (17)	370 (14 1/4)	320 (12 5/8)	18 (7/8)	Ø 100 (4)	350 (13 3/4)

Volumen kućišta (mrežica)*
40,7 Lit. (1,44 cu.ft)

*Volumen mrežice ne uključuje volumen zraka koji je istisnuo zvučnik i priključak. Priključak bi trebao biti krut, a ne šuplji predmet.