

# 2-smjerni zvučnik

Upute

HR

©2021. Sony Corporation

XS-690ES

**Obavijest za korisnike: sljedeće informacije odnose se samo na opremu koja se prodaje u državama koje primjenjuju direktive EU-a**

Ovaj je proizvod proizvela tvrtka Sony Corporation ili je proizveden u njezino ime.

Uvoznik za EU: Sony Europe B.V.

Upiti o uvozniku za EU ili upiti povezani sa sukladnošću proizvoda u Europi šalju se ovlaštenom zastupniku proizvođača, Sony Belgium, bijkantoor van Sony Europe B.V., Da Vincilaan 7-D1, 1930 Zaventem, Belgija.



**Odlaganje stare električne i elektroničke opreme (primjenjivo u Europskoj uniji i drugim državama koje imaju sustave za odvojeno prikupljanje otpada)**

Symbol na proizvodu ili njegovu pakiranju označava da se proizvod ne smije odlagati kao kućanski otpad. Umjesto toga, mora se odložiti na odgovarajuće odlagalište za recikliranje električne i elektroničke opreme. Pravilnim odlaganjem ovog proizvoda pridonosite sprječavanju mogućih negativnih posljedica za okoliš i ljudsko zdravlje do kojih bi moglo doći neispravnim odlaganjem ovog proizvoda. Recikliranjem materijala pridonosite očuvanju prirodnih resursa. Dodatne informacije o recikliranju ovog proizvoda zatražite od lokalne gradske uprave, komunalne službe za odlaganje otpada ili u trgovini u kojoj ste kupili proizvod.

## Mjere opreza

- Nemojte dulje vrijeme upotrebljavati sustav zvučnika preko vršnog kapaciteta snage.
- Držite snimljene vrpce, satove i kreditne kartice s magnetskim kodiranjem dalje od sustava zvučnika kako ih magneti u zvučniku ne bi oštetili.
- Imajte na umu sljedeće pri postavljanju jedinice jer u suprotnom može doći do kvara i/ili pogoršanja kvalitete zvuka.
  - Nemojte rukom ili alatima dirati dijafragme i/ili konuse zvučnika.
  - Nemojte stavljati prste kroz rupe okvira.
  - Pazite da vam ne ispadnu strani predmeti u jedinicama.
- Ne približavajte proizvod medicinskim uređajima.
  - Ovaj proizvod (uključujući dodatnu opremu) sadrži magnete koji mogu uzrokovati smetnje na elektrostimulatorima srca, programibilnim ventilima pumpe za liječenje hidrocefalusa ili drugim medicinskim uređajima. Ne približavajte uređaj osobama koje upotrebljavaju medicinske uređaje. Prije upotrebe proizvoda savjetujte se s liječnikom ako upotrebljavate takav medicinski uređaj.

Ako ne možete pronaći odgovarajuće mjesto za postavljanje, posavjetujte se sa svojim prodavačem automobila ili najbližim prodavačem proizvoda tvrtke Sony prije postavljanja.

## Postavljanje

### Prije postavljanja

Potrebna je dubina od barem 71 mm (2 7/8 in) za postavljanje niskotonca. Izmjerite dubinu područja na koje želite postaviti zvučnik i osigurajte da druge komponente automobila ne ometaju zvučnik. Pri odabiru mjesta za postavljanje imajte sljedeće na umu:

- Pazite da ništa ne blokira mjesto postavljanja oko vrata (prednja ili stražnja) gdje ćete postaviti zvučnik.
- Rupa za postavljanje možda je već izrezana iz unutarnje ploče vrata (prednja ili stražnja). U tom slučaju trebete prilagoditi samo ploču.
- Ako postavljate ovaj sustav zvučnika u vrata (prednja ili stražnja), pazite da terminali zvučnika, okvir ili magnet ne blokiraju unutrašnje dijelove kao što je mehanizam za otvaranje ili zatvaranje prozora u vratima (kada otvarate ili zatvarate prozor) itd. Također pazite da mrežica zvučnika ne dodiruje unutarne dijelove kao što su ručke prozora, ručke vrata, nasloni za ruke, pretinci u vratima, svjetla ili sjedala itd.
- Ako namjeravate postaviti sustav zvučnika na stražnju policu, pobrinite se da priključci, okvir ili magnet zvučnika ne dodiruju druge unutarne dijelove automobila, primjerice torzijske opruge (kad otvorite ili zatvorite poklopac prtljažnika) i sl. Također osigurajte da rešetka zvučnika ne dodiruje druge unutarne komponente, kao što su sigurnosni pojasevi, nasloni za glavu, treće kočno svjetlo, unutarnji poklopci za stražnje brisače, zastori ili pročištači zraka i sl.

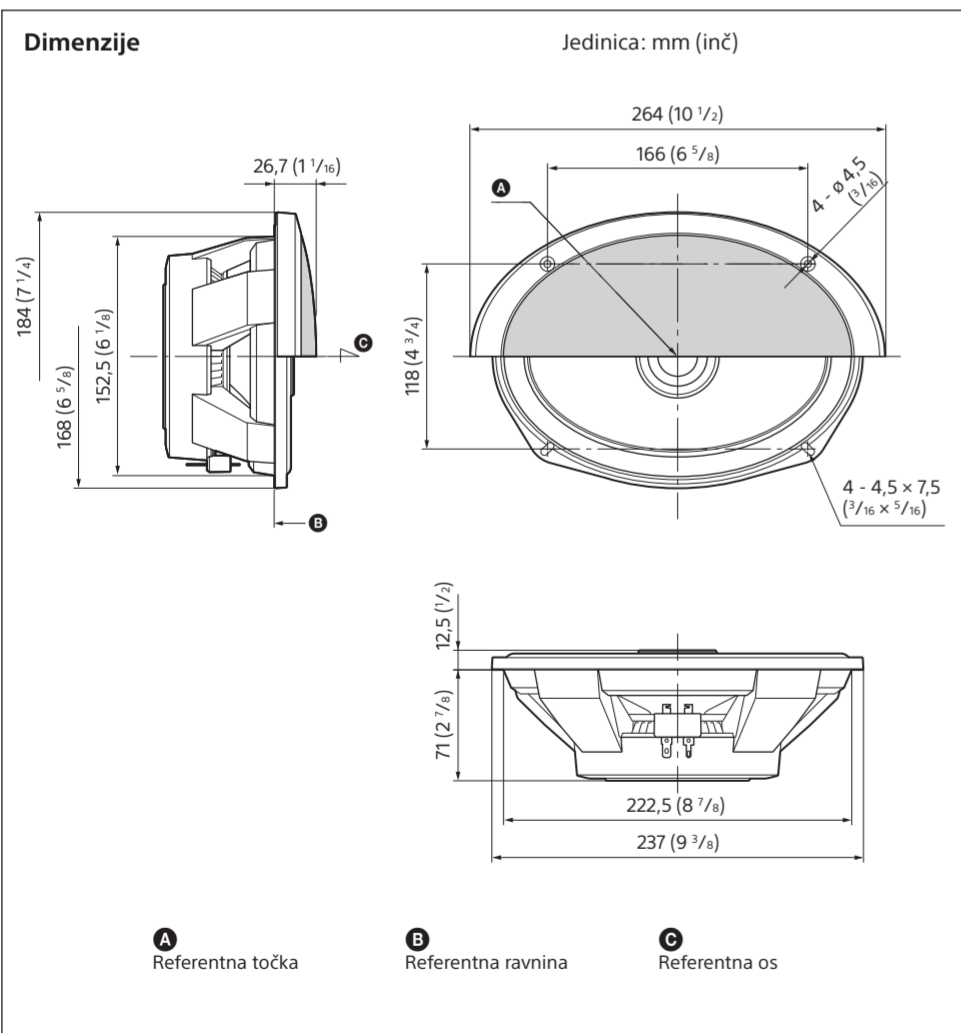
### Specifikacije

Zvučnik	koaksijalni 2-smjerni: Niskotonac 16 × 24 cm (6 × 9 inča) Visokotonac 2,5 (1 inč) kupolasti
Kratkotrajna maksimalna snaga*1	330 W*2
Nazivna snaga CTA 2031 RMS snaga	90 W*2
Nazivna impedancija	110 W 4 Ω
Razina pritiska izlaznog zvuka	90±2 dB (1 W, 1 m)*2
Efektivan frekvencijski raspon	35 – 40 000 Hz*2
Masa	Niskotonac: Pribl. 1450 g (3 lb 3 oz) po zvučniku
Isporučena dodatna oprema	Dijelovi za postavljanje

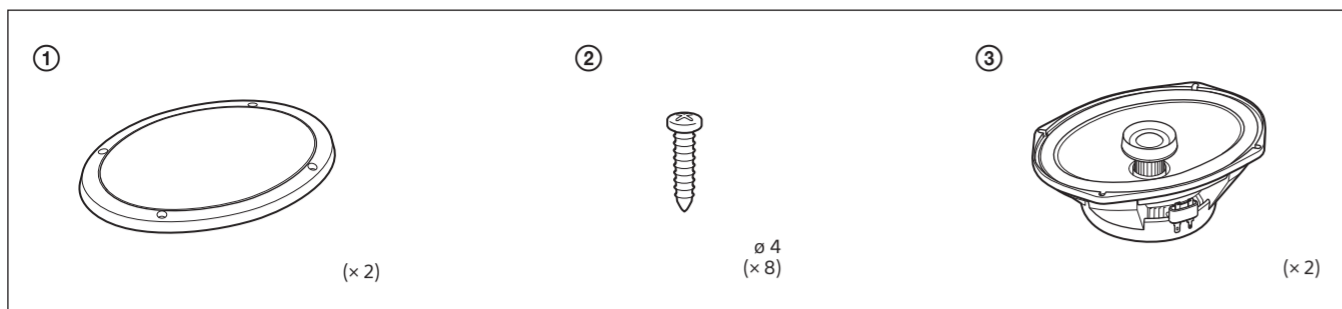
Dizajn i specifikacije podložni su izmjenama bez prethodne najave.

\*1 „Kratkotrajna maksimalna snaga“ može se nazivati i „vršna snaga“.

\*2 Uvjeti testiranja: IEC 60268-5 (2003-05)



Popis dijelova

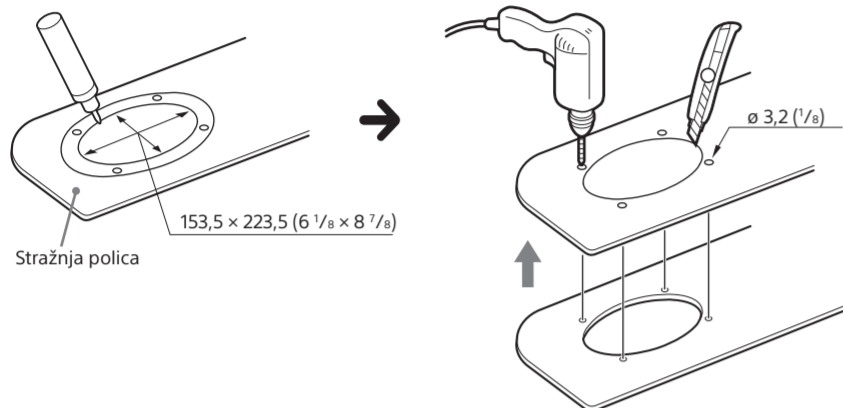


Postavljanje iz unutrašnjosti vozila

Stražnja polica

1

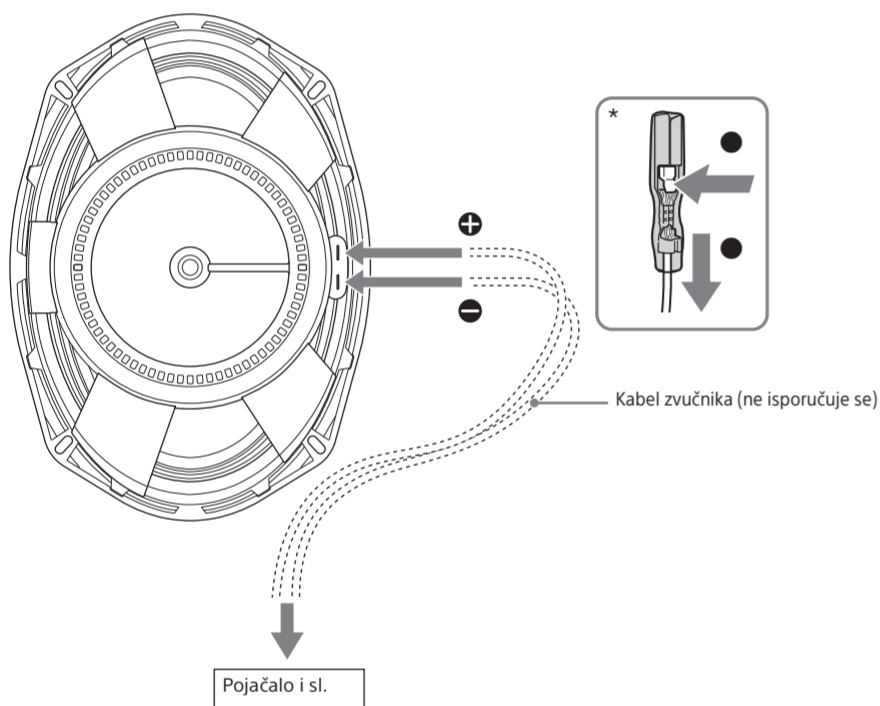
Označite 4 rupe za vijke i proširite ih na promjer od 3,2 mm (1/8 inča).



Jedinica: mm (inč)

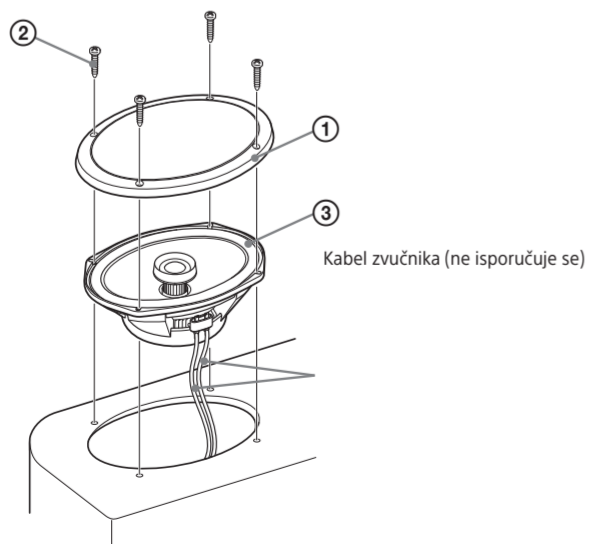
2

Standardni priključak



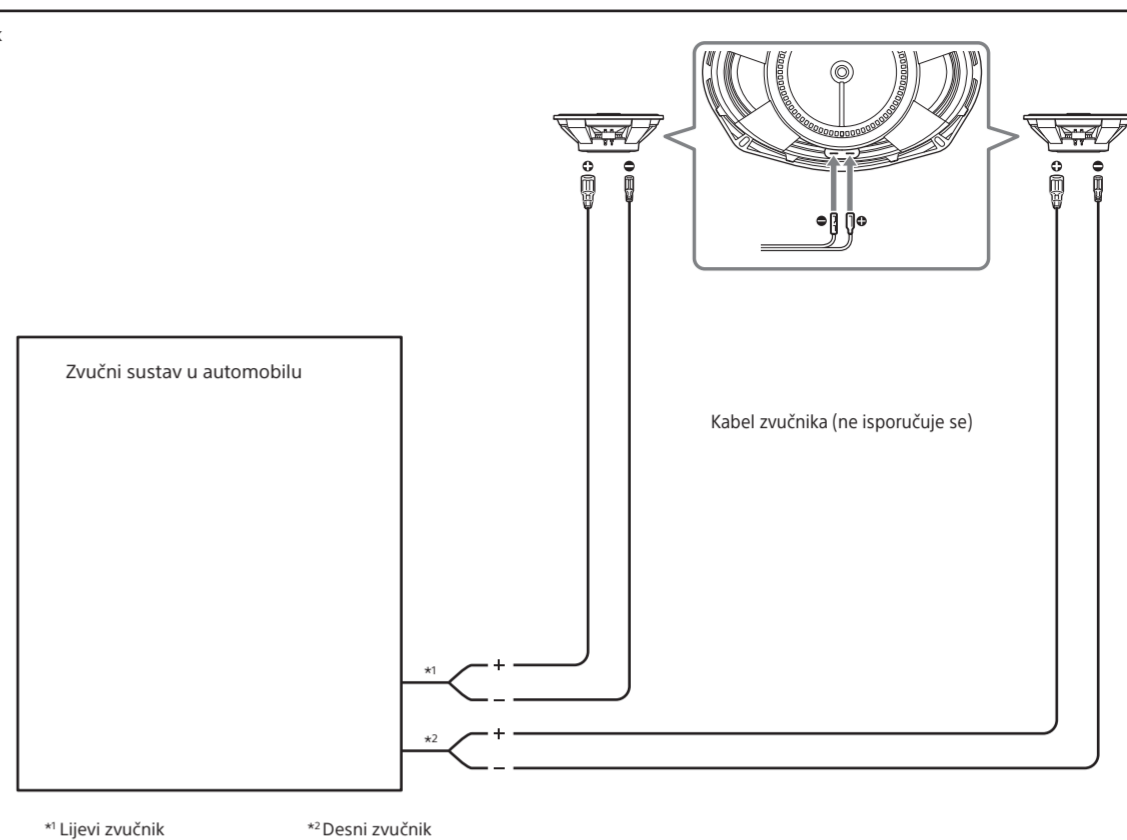
\* Napomena  
Kad puštate kabele, čvrsto pritisnite prema dolje na hvatajku i zatim ih pažljivo pustite. Ako upotrebljavate prekomjernu silu, može doći do oštećenja terminala zvučnika ili kabela.

3



Povezivanje

Osnovni priključak



Standardni priključak

