

## S izmjenjivim objektivom Izmenljivi objektiv Zamenljivi objektiv

Upute za upotrebu  
Navodila za uporabo  
Uputstva za rukovanje

**G** MASTER

FE 14mm  
F1,8 GM

E-mount

α

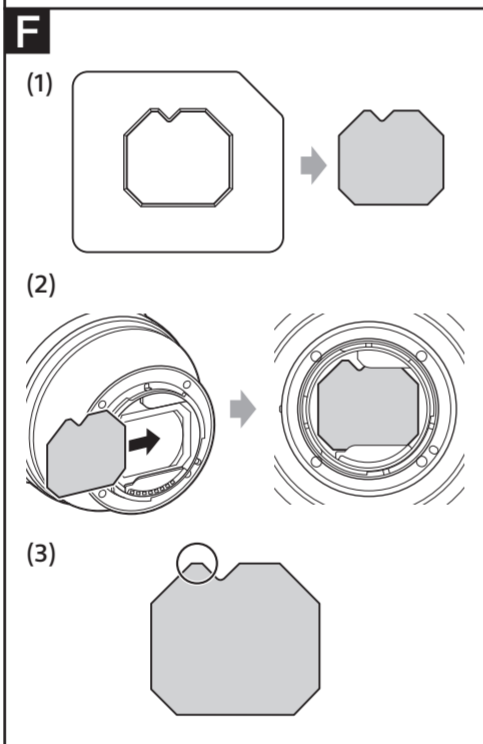
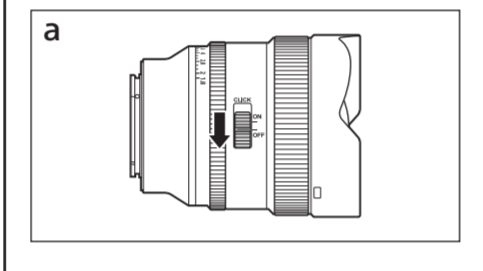
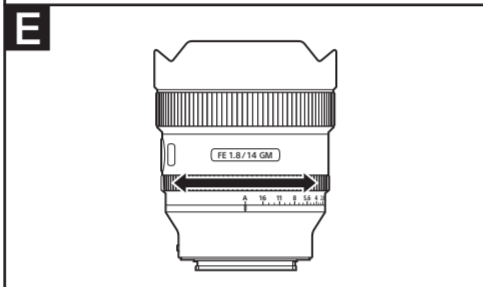
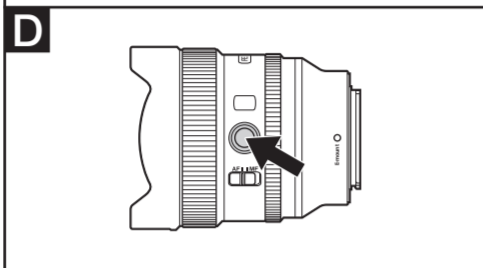
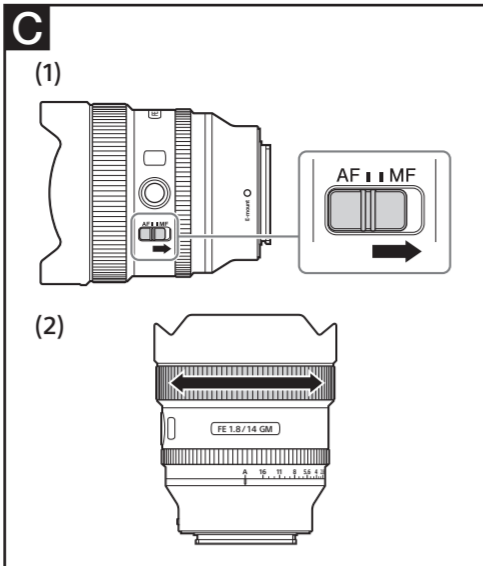
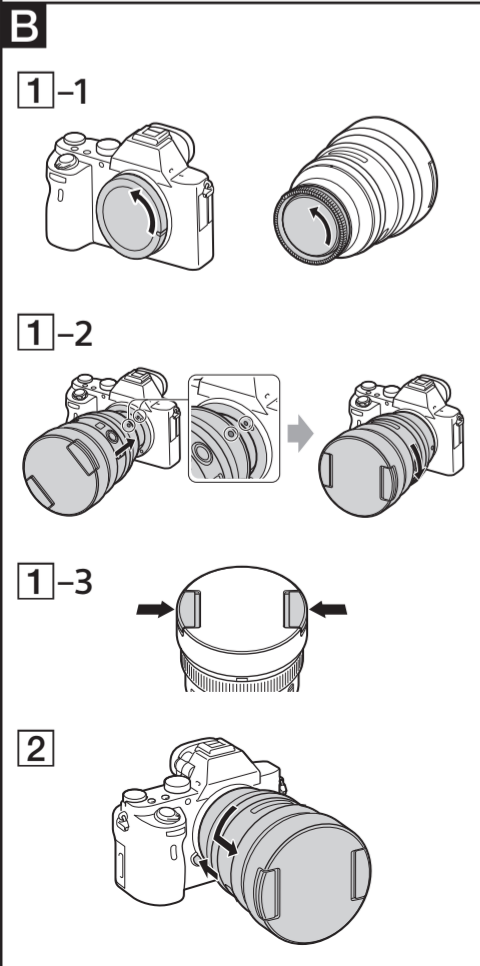
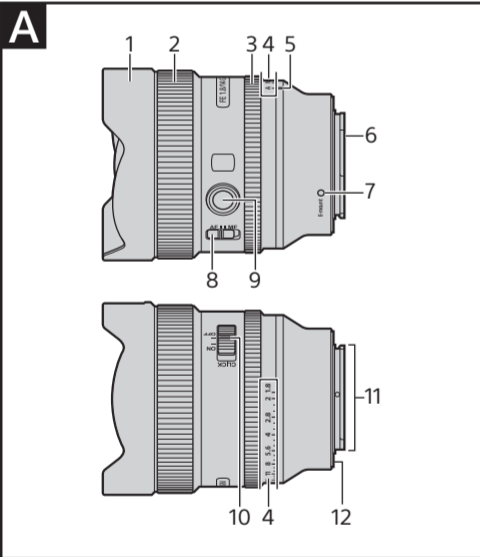
SEL14F18GM



5021449010

<https://www.sony.net/>

©2021. Sony Corporation



### Hrvatski

U ovom priručniku s uputama objašnjeno je kako se koriste objektiv. Mjere opreza uobičajene za sve objektiv, poput napomena o upotrebi, nalaze se u posebnom dokumentu „Mjere opreza prije upotrebe“. Prije upotrebe objektiv obavezno pročitajte oba dokumenta.

Ovaj objektiv dizajniran je za Sony α fotoaparate s E-mount nosačem. Ne možete ga koristiti na fotoaparatu s A-mount nosačem. Objektiv FE 14mm F1,8 GM kompatibilan je s asortimanom slikovnih senzora formata 35 mm. Fotoaparat opremljen slikovnim senzorom formata 35 mm može se postaviti i za snimanje u veličini APS-C. Pojednosti o postavljanju fotoaparata potražite u njegovom priručniku s uputama.

Dodatne informacije o kompatibilnosti potražite na web-mjestu tvrtke Sony za svoje područje ili se obratite svojem prodavaču proizvoda tvrtke Sony ili ovlaštenom lokalnom servisu tvrtke Sony.

### Napomene o upotrebi

- Ne ostavljajte objektiv izložen suncu ili jarkom izvoru svjetlosti. Može doći do unutarnjeg kvara kućišta fotoaparata i objektiv, dima ili požara zbog fokusiranja svjetlosti. Ako morate ostaviti objektiv na sunčevom svjetlu, obavezno stavite poklopac za objektiv.
- Prilikom snimanja prema suncu, sunce treba biti potpuno izvan kuta gledanja. U suprotnom sunčeve zrake mogu koncentrirati žarište unutar fotoaparata i dovesti do dima ili požara. Ako je sunce djelomično izvan kuta gledanja, također može doći do dima ili požara.

- Prilikom nošenja fotoaparata s pričvršćenim objektivom, uvijek čvrsto držite i fotoaparat i objektiv.
- Kada je na leću pričvršćen poklopac objektiv, za prijenos fotoaparata s objektivom ili prijenos samog objektiv uhvatite kućište objektiv, a ne poklopac objektiv.
- Objektiv nije vodootporan, iako je dizajniran da bude otporan na prašinu i prskanje. Ako koristite objektiv na kiši i u sličnim uvjetima, pazite da kapi kiše ne dospiju na objektiv.
- Na kraj objektiv ne mogu se pričvrstiti nikakvi filtri.
- Ako protresete objektiv ili fotoaparat s postavljenim objektivom dok je isključen, možda će se protresti i unutarnja komponenta objektiv. To, međutim, ne znači da je došlo do kvara. Uz to, dok nosite objektiv, vaše kretanje pri hodu mogu uzrokovati da se grupa unutarnjih objektiv protrese. Međutim, to ne utječe na performanse grupe objektiv.

### Mjere opreza pri upotrebi bljeskalice

U određenim kombinacijama objektiv i bljeskalice, objektiv može djelomično blokirati svjetlo bljeskalice, što će dovesti do sjene na dnu slike. U tom slučaju prije fotografiranja prilagodite duljinu za fotografiranje.

### Vinjetiranje

Pri upotrebi objektiv kutovi zaslonu postaju tamniji od središta. Kako bi se ova pojava (koja se naziva vinjetiranje) smanjila, zatvorite otvor blende za 1 do 2 koraka.

### A Identifikacija dijelova

- Pričvršćeno sjenilo za objektiv\*1
- Prsten za fokusiranje
- Prsten otvora blende
- Skala otvora blende
- Oznaka otvora blende
- Stražnji držač filtra
- Oznaka za postavljanje
- Prekidač za način fokusiranja
- Gumb za zadržavanje fokusa
- Klik-prekidač otvora blende
- Leće objektiv\*2
- Gumeni prsten za postavljanje objektiv

\*1 Uklanjanje sjenila za objektiv nije moguće.

\*2 Nemojte dodirivati leće objektiv.

### B Pričvršćivanje/uklanjanje objektiv

#### Pričvršćivanje objektiv (pogledajte ilustraciju B-1.)

- Uklonite stražnji poklopac za leću i poklopac kućišta fotoaparata.
- Oznaku bijele boje na cijevi objektiv poravnajte s oznakom bijele boje na fotoaparatu (oznaka za postavljanje), a zatim umetnite objektiv u sklop za postavljanje na fotoaparatu i okrećite ga u smjeru kretanja kazaljki na satu dok ne sjedne na mjesto.

- Pri postavljanju objektiv nemojte pritisnuti gumb za otpuštanje objektiv na fotoaparatu.
  - Nemojte postavljati objektiv pod kutom.
- Uklonite prednji poklopac za leću.
    - Gumite male izbočine prednjeg poklopca za leću u skladu s prikazom na kojem se nalaze strelice kako biste spojili ili odspojili poklopac.

### Uklanjanje objektiv

- Pričvrstite prednji poklopac objektiv.
- Dok pritišćete gumb za otpuštanje objektiv na fotoaparatu, okrećite objektiv u smjeru suprotnom od smjera kazaljke na satu dok se ne zaustavi, a zatim ga uklonite. (Pogledajte sliku B-2.)

### C Izoštravanje

- Prekidač za način izoštravanja na ovom objektivu ne radi s nekim modelima fotoaparata. Dodatne informacije o kompatibilnosti potražite na web-mjestu tvrtke Sony za svoje područje ili se obratite svojem prodavaču proizvoda tvrtke Sony ili ovlaštenom lokalnom servisu tvrtke Sony.

### Promjena načina AF (automatsko izoštravanje) / MF (ručno izoštravanje)

Na objektivu je moguća izmjena načina izoštravanja između automatskog (AF) i ručnog izoštravanja (MF). Za fotografiranje automatskim načinom fokusiranja (AF) potrebno je postaviti fotoaparat i objektiv na AF. Za fotografiranje ručnim načinom fokusiranja (MF), potrebno je postaviti fotoaparat, objektiv ili oboje na MF.

#### Postavljanje načina fokusiranja na objektivu Postavite prekidač za način fokusiranja u odgovarajući način, AF ili MF (1).

- Upute o postavljanju načina fokusiranja na fotoaparatu potražite u priručnicima za fotoaparat.
- U načinu MF okrenite prsten za fokusiranje da podesite fokus (2) dok gledate kroz tražilicu itd.

#### Korištenje fotoaparata s upravljačkim gumbom za AF/MF

- Pritisnom na upravljački gumb za AF/MF tijekom snimanja u načinu AF, možete privremeno promijeniti način u MF.
- Pritisnom na upravljački gumb za AF/MF tijekom snimanja u načinu MF možete privremeno promijeniti način u AF ako je objektiv postavljen na AF, a fotoaparat na MF.

### D Upotreba gumba za zadržavanje fokusa

- Gumb za zadržavanje fokusa na ovom objektivu ne radi s nekim modelima fotoaparata. Dodatne informacije o kompatibilnosti potražite na web-mjestu tvrtke Sony za svoje područje ili se obratite svojem prodavaču proizvoda tvrtke Sony ili ovlaštenom lokalnom servisu tvrtke Sony.

Pritisnite gumb za zadržavanje fokusa u automatskom načinu izoštravanja (AF) kako biste poništili automatsko izoštravanje (AF). Izoštravanje je fiksirano pa možete otpustiti zatvarač na fiksirano izoštravanje. Kako biste ponovno pokrenuli automatski način izoštravanja (AF), otpustite gumb za zadržavanje fokusa i istodobno pritisnite gumb prekidača do pola.

### E Prilagodba ekspozicije

Kada poravnate "A" na skali otvora blende s indeksom otvora blende, ekspoziciju postavlja fotoaparat. Okretanjem prstena otvora blende možete prilagoditi količinu svjetla između f/1,8 i f/16.

### Ručna prilagodba količine svjetla

Okrenite prsten otvora blende na željenu ekspoziciju (otvor blende) kada je fotoaparat postavljen u način M ili A.

#### Napomene

Pri snimanju filmova postavite klik-prekidač otvora blende na OFF (pogledajte sliku E-a.) Kada je klik-prekidač otvora blende postavljen na OFF, prigušen je zvuk prstena otvora blende (za snimanje filmova). Ako promijenite vrijednost otvora blende pri snimanju filmova dok je klik-prekidač za blendu postavljen na ON, snimit će se zvuk prstena otvora blende.

### F Pričvršćivanje filtera

Stražnji držač filtra nalazi se u otvoru nosača proizvoda. Za umetanje komercijalno dostupnih filtera u obliku listova (želatinski premaz) slijedite upute u nastavku.

- S pomoću uljne olovke tankog vrha na filter iscrtajte predložak i zatim obrežite filter s vanjske strane crta. (1)
- Umetnite izrezani filter u stražnji držač filtra kako je prikazano na slici (2).

- Pazite da ne izgrebete filter i da na njemu ne ostavite otiske prstiju. Preporučujemo da filter stavljate ili uklanjate tako da pincetom pridržite na dio prikazan na slici (3).
- Ako dulje vrijeme nećete fotografirati, uklonite filter iz stražnjeg držača filtra.

### Specifikacije

Naziv proizvoda (Naziv modela)	FE 14mm F1,8 GM (SEL14F18GM)
Žarišna duljina (mm)	14
Žarišna duljina ekvivalentna 35 mm*1 (mm)	21
Grupe – elementi objektiv	11 – 14
Kut gledanja 1*2	114°
Kut gledanja 2*2	91°
Minimalni fokus*3 (m (stopa))	0,25 (0,82)
Maksimalno povećanje (X)	0,1
Minimalni otvor blende	f/16
Promjer filtra (mm)	-
Dimenzije (maksimalni promjer x visina) (približno, mm (inča))	83 x 99,8 (3 3/8 x 4)
Masa (približno, unci)	460 (16,3)
SteadyShot	Ne

\*1 Ovo je žarišna duljina ekvivalentna 35-milimetarskom formatu kada se postavi na digitalni fotoaparat s izmjenjivim objektivom opremljenim slikovnim senzorom veličine APS-C.

\*2 Kut gledanja 1 vrijednost je za fotoaparate formata 35 mm, a kut gledanja 2 vrijednost je za digitalne fotoaparate s izmjenjivim objektivima opremljenim slikovnim senzorom veličine APS-C.

\*3 Minimalno fokusiranje udaljenost je od slikovnog senzora do objekta.

- Ovisno o mehanizmu objektiv, žarišna duljina može se promijeniti sa svakom promjenom udaljenosti snimanja. Za iznad navedene žarišne duljine pretpostavlja se da je objektiv izoštren na beskonačnost.

Isporučene stavke (Broj u zagradi označava broj komada.) Objektiv (1), prednji poklopac za leću (1), stražnji poklopac za leću (1), predložak za filtre (1), torbica za objektiv (1), komplet tiskane dokumentacije

Dizajn i specifikacije podložni su izmjenama bez prethodne najave.

α i G zaštitni su znaci tvrtke Sony Corporation.

#### Slovenščina

V tem priručniku je navodili je opisana uporaba objektivov. Previdnostne ukrepe za vse objektiv, kot so opombe glede uporabe, najdete v ločenem dokumentu o previdnostnih ukrepih pred uporabo. Pred uporabo objektiv preberite oba dokumenta.

Ta objektiv je zasnovan za fotoaparate Sony α serije E. Objektiv ne morete uporabljati na fotoaparatih z nastavkom A-mount. Objektiv FE 14mm F1,8 GM je združljiv s paletu slikovnih senzorjev 35-milimetrskega formata. Fotoaparat s 35-milimetarskim slikovnim senzorjem lahko nastavite tudi tako, da fotografira pri velikosti APS-C.

Podrobnosti o nastavitvi fotoaparata najdete v navodilih za uporabo fotoaparata.

Za dodatne informacije o združljivosti obiščite spletno mesto družbe Sony za svoje območje ali se obrnite na prodajalca izdelkov Sony ali lokalnega pooblaščenega serviserja izdelkov Sony.

### Opombe o uporabi

- Objektiv ne izpostavlja te sončni svetlobi ali drugemu močnemu svetlobnemu viru. Zaradi učinka koncentriranja svetlobe na enem mestu lahko pride do notranje okvare fotoaparata in objektiv, dima ali vžiga. Če morate zaradi okoliščin pustiti objektiv na sončni svetlobi, ne pozabite nataktni pokrova objektiv.
- Če fotografirate proti soncu, poskrbite, da bo sonce povsem izven zornega kota. Sicer se lahko sončni žarki koncentrirajo v goriščnici v notranjosti fotoaparata in povzročijo dim ali vžig. Če je sonce rahlo zunaj vidnega kota, lahko prav tako povzroči dim ali vžig.
- Ko prenašate fotoaparat z nameščenim objektivom, vedno skrbno držite tako fotoaparat kot tudi objektiv.
- Za prenašanje fotoaparata z objektivom ali samega objektiv, kadar je na objektivu nameščen pokrov, primite objektiv za ohišje, ne za pokrov.
- Objektiv ni vodotesen, je pa zasnovan tako, da je odporen na prah in kaplje. Če med uporabo fotoaparata dežuje ipd., pazite, da vodne kapljice ne padajo na objektiv.
- Na konec objektiv ne morete namestiti filtrov.
- Če pride do tresenja objektiv ali fotoaparata, ko je objektiv pritrjen in je fotoaparat izklopljen, lahko notranja komponenta objektiv zarožlja. To pa ne pomeni, da je prišlo do okvare. Poleg tega se lahko med prenašanjem zaradi premikanja notranje skupine leč stresejo. To ne vpliva na učinkovitost delovanja skupin leč.

### Previdnostni ukrepi pri uporabi bliskavice

Pri hkratni uporabi nekaterih objektivov in bliskavic lahko objektiv delno zastre svetlobo bliskavice, kar bo povzročilo senco na dnu slike. V teh primerih prilagodite razdaljo fotografiranja pred fotografiranjem

### Vinjetiranje

- Pri uporabi objektiv postanejo vogali zaslonu temnejši od središča. Če želite omiliti ta pojav, imenovan vinjetiranje, zaprite zaslonko za eno ali dve stopnji.

### A Deli izdelka

- Fiksno senčilo objektiv\*1
- Obroč za ostrenje
- Obroček za zaslonko
- Merilo zaslonke
- Oznaka zaslonke
- Zadnje držalo filtra
- Oznaka namestitve
- Stikalo načina ostrenja
- Gumb za zaklep ostrenja
- Stikalo za preklapljanje zaslonke
- Kontakti za objektiv\*2
- Gumijasti obroček namestitve objektiv

\*1 Senčila objektiv ni mogoče odstraniti.

\*2 Ne dotikajte se kontaktov za objektiv.

### B Nameščanje in odstranjevanje objektiv

#### Nameščanje objektiv (glejte sliko B-1)

- Odstranite zadnji pokrov objektiv in zaščitni pokrov na ohišju fotoaparata.
- Poravnajte belo oznako na ohišju objektiv z belo oznako na fotoaparatu (oznaka namestitve), nato vstavite objektiv v ohišje objektiv na fotoaparatu in ga zavrtite v smeri urinega kazalca, da se zaskoči.
  - Med nameščanjem objektiv ne pritisčajte gumba za odstranitev objektiv.
  - Objektiv ne nameščajte pod kotom.
- Odstranite sprednji pokrov objektiv.
  - Da namestite ali odstranite sprednji pokrov objektiv, potisnite jezička na tem pokrovu navznoter, kot označujeta puščici.

### Odstranjevanje objektiv

- Namestite sprednji pokrov objektiv.
- Pritisnite in držite gumb za odstranitev objektiv na fotoaparatu, zavrtite objektiv v nasprotni smeri urnega kazalca, dokler se ne ustavi, in objektiv odstranite. (Glejte sliko B-2.)

### C Ostrenje

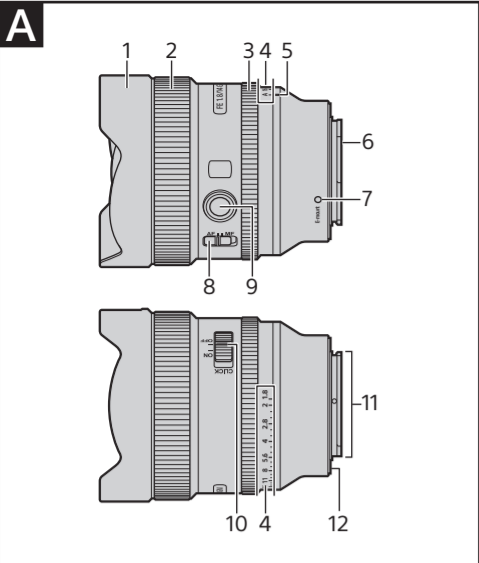
Stikalo načina ostrenja tega objektiv pri nekaterih modelih fotoaparatorov ne bo delovalo. Za dodatne informacije o združljivosti obiščite spletno mesto družbe Sony za svoje območje ali se obrnite na prodajalca izdelkov Sony ali lokalnega pooblaščenega serviserja izdelkov Sony.

### Preklapljanje med načinoma AF (samodejno ostrenje)/MF (ročno ostrenje)

Način ostrenja na objektivu lahko preklaplja med AF in MF. Pri fotografiranju s samodejnim ostrenjem (AF) morata biti fotoaparat in objektiv nastavljeni na AF. Za fotografiranje z nastavitvijo MF morate fotoaparat ali objektiv oziroma oba nastaviti na način MF.

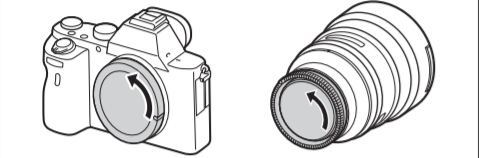
#### Nastavitev načina ostrenja na objektivu Stikalo za način ostrenja premaknite na ustrezno oznako: AF ali MF (1).

- Navodila za nastavitev načina ostrenja na fotoaparatu so v priručnikih zanj.
- V načinu MF zavrtite obroč za ostrenje, da izostrite sliko (2), pri tem pa glejte skozi iskalo itd.

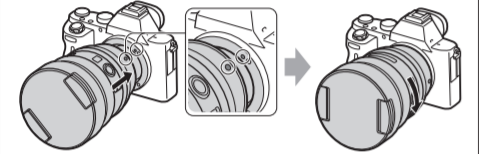


## B

### 1-1



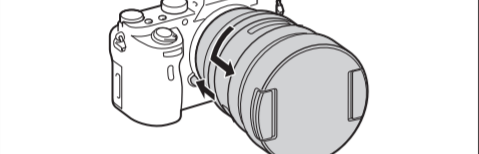
### 1-2



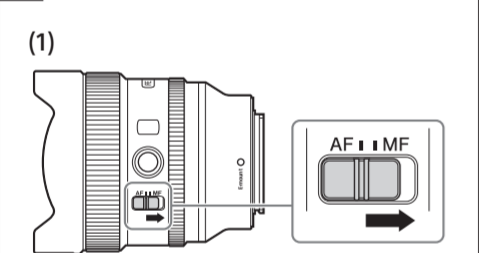
### 1-3



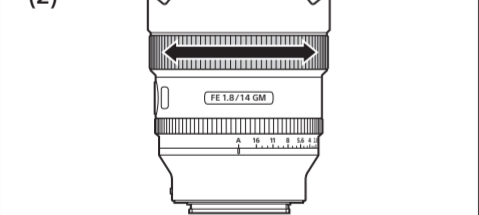
### 2



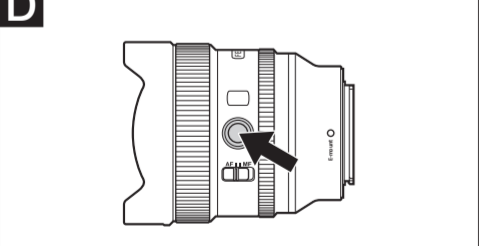
## C



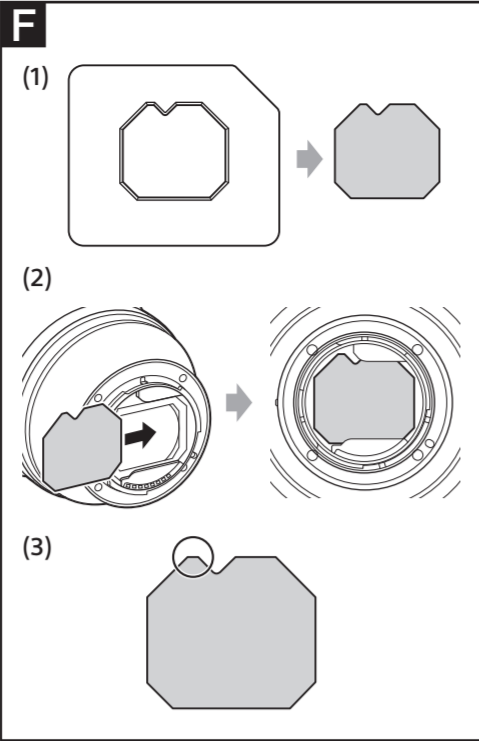
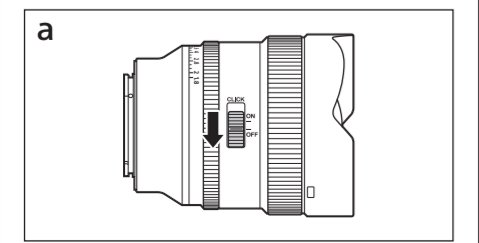
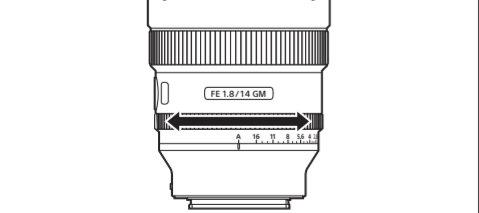
### (2)



## D



## E



### Uporaba fotoaparata, opremljenega z gumbom za upravljanje načinov AF/MF

- Če med uporabo načina AF pritisnete gumb za upravljanje AF/MF, lahko začasno preklopite v način MF.
- Če med uporabo načina MF pritisnete gumb za upravljanje AF/MF, lahko začasno preklopite v način AF, kadar je objektiv nastavljen na AF, fotoaparar pa na MF.

### D Uporaba gumba za zaklep ostrenja

- Gumb za zaklep ostrenja tega objektivna pri nekaterih modelih fotoaparotov ne bo deloval. Za dodatne informacije o združljivosti obiščite spletno mesto družbe Sony za svoje območje ali se obrnite na prodajalca izdelkov Sony ali lokalnega pooblaščenega serviserja izdelkov Sony.

Pritisnite gumb za zaklep ostrenja v načinu AF, da preključite način AF. Motiv je izostren, zato lahko sprostite zaklop. Sprostite gumb za zaklep ostrenja, pri tem pa do polovice pritisnite sprožilo, da znova zaženete način AF.

### E Prilagajanje osvetlitve

Ko z oznako zaslonke poravnate "A" na merilu zaslonke, osvetlitev nastavi fotoaparar. Z obračanjem obroča za zaslonko lahko prilagodite količino svetlobe med vrednostma f/1.8 in f/16.

### Ročna prilagoditev količine svetlobe

**Obroč za zaslonko zavrtite na zeleno osvetlitev (f-stopnja), ko je fotoaparar v načinu M ali A.**

#### Opombe

Med snemanjem filmov premaknite stikalo zaslonke v položaj OFF. (Glejte sliko **E-a**.) Ko je stikalo zaslonke v položaju OFF, se glasnost zvoka obroča zaslonke zmanjša (za snemanje filmov).

Če med snemanjem filma spremenite vrednost zaslonke, ko je stikalo zaslonke v položaju ON, bo posnet zvok obroča za zaslonko.

### F Pritrjevanje filtrov

Zadnje držalo filtra najdete v odprtini za namestitev izdelka.

Upošteвайте spodnje korake in namestite komercialni filter (folija iz želatine).

### 1 S tankim svinčnikom na oljni osnovi prerišite predlogo filtra na filter in ga nato izrežite po narisanih črtah. (1)

### 2 Izrezan filter vstavite v zadnje držalo filtra tako, kot je prikazano na sliki (2).

- Pazite, da filtra ne opraskate in na njem ne pustite prstnih odtisov. Ko nameščate ali odstranjujete filter, priporočamo, da področje filtra, ki je prikazano na sliki (3), držite s pinceto.

- Če dlje časa ne boste slikali, odstranite filter iz zadnjega držala za filter.

### Tehnični podatki

Ime izdelka (ime modela)	FE 14mm F1,8 GM (SEL14F18GM)
Goriščna razdalja (mm)	14
Goriščna razdalja enakovredna formatu 35 mm*1 (mm)	21
Skupine/elementi objektivna	11-14
Vidni kot 1*2	114°
Kot pogleda 2*2	91°
Najmanjše ostrenje*3 (m (čevlji))	0,25 (0,82)
Največja povečava (X)	0,1
Najmanjša odprtina zaslonke	f/16
Premer filtra (mm)	–
Mere (največji premer × višina) (pribl., mm (palci))	83 × 99,8 (3 3/8 × 4)
Teža (pribl., g (oz))	460 (16,3)
SteadyShot	Ne

<sup>[1]</sup> To je goriščna razdalja, enakovredna formatu 35 mm, pri digitalnih fotoaparatih z nameščenim izmenljivim objektivom, ki so opremljeni s slikovnim senzorjem velikosti APS-C.

<sup>[2]</sup> Kot pogleda 1 je vrednost za fotoaparate formata 35 mm, kot pogleda 2 pa je vrednost za digitalne fotoaparate z izmenljivimi objektivsi s slikovnim senzorjem velikosti APS-C.

<sup>[\*3]</sup> Najmanjša razdalja ostrenja je razdalja od slikovnega senzorja do objekta.

- Pri nekaterih mehanizmih objektivov se lahko goriščna razdalja spremeni s spremembo razdalje snemanja. Navedene goriščne razdalje veljajo, ko je način izostritve nastavljen na neskončno.

Priloženi elementi (Številka v oklepajih označuje število priloženih delov.)

Objektiv (1), sprednji pokrov objektivna (1), zadnji pokrov objektivna (1), predloga filtra (1), ohišje objektivna (1), komplet natisnjene dokumentacije

Oblika in tehnični podatki se lahko spremenijo brez obvestila.

**α** in **G** sta blagovni znamki družbe Sony Corporation.

#### Srpski

U ovom priručniku za upotrebu objašnjeno je kako se koriste objektiv. Mere preza koje su zajedničke za sve objektivne, kao što su napomene o korišćenju, možete pronaći u posebnom dokumentu koji se bavi merama preza pre korišćenja. Obavezno pročitajte oba dokumenta pre korišćenja objektivna.

Ovaj objektiv je osmišljen za fotoaparate sa E-mount nosačem iz sistema fotoaparata Sony α. Ne možete ga koristiti na fotoaparata sa A-mount nosačem. Objektiv FE 14mm F1,8 GM je kompatibilan sa raznim senzorima slike formata 35 mm.

Fotoaparar koji je opremljen senzorom slike formata 35 mm može da bude podešen i da snima u veličini APS-C.

Detaljnije informacije o načinu podešavanja fotoaparata možete da vidite u njegovom priručniku za upotrebu.

Više informacija o kompatibilnosti potražite na web lokaciji kompanije Sony u vašem području ili se obratite Sony prodavcu ili lokalnom ovlašćenom Sony servisu.

### Napomene o korišćenju

- Ne ostavljajte objektiv izložen suncu ili izvoru jakog svetla. Zbog efekta fokusiranja svetla može doći do unutrašnjeg kvara kućišta fotoaparata i objektivna, dima ili vatre. Ako okolnosti nalažu da ostavite objektiv na suncu, obavezno postavite poklopac za objektiv.

- Kada snimate nasuprot suncu, pazite da sunce bude potpuno van vidnog ugla. U suprotnom, sunčevi zraci mogu da se skoncentrišu u fokusnoj tački unutar fotoaparata i da izazovu dim ili vatru. Ukoliko sunce bude neznatno van ugla gledanja, to takođe može da izazove dim ili vatru.

- Kada nosite fotoaparar sa postavljenim objektivom, uvek držite čvrsto i fotoaparar i objektiv.

- Kada nosite fotoaparar sa postavljenim objektivom ili sami objektiv dok je poklopac za objektiv postavljen, nemojte da ga držite za poklopac, već za sami objektiv.

- Ovaj objektiv nije vodootporan, mađa je osmišljen tako da bude zaštićen od prašine i prskanja. Ako objektiv koristite na kiši, držite ga dalje od kišnih kapi.
- Na kraj objektivna se ne mogu postavljati filteri.
- Ako se objektiv protrese ili ako se fotoaparar sa postavljenim objektivom protrese dok je fotoaparar isključen, unutrašnja komponenta objektivna može zveckati. Međutim, ovo ne ukazuje na kvar. Pored toga, kada nosite objektiv sa sobom dok hodate, može se desiti da se grupe sočiva protresu. Međutim, ovo ne utiče na performanse grupe sočiva.

#### Mere preza pri upotrebi blica

- Sa određenom kombinacijom objektivna i blica, objektiv može da delimično zakloni njegovu svetlost, što može da dovede do pojave senke na dnu slike. U tom slučaju, podesite razdaljinu za snimanje pre snimanja.

#### Vinjetiranje

- Kada koristite objektiv, uglovi ekrana mogu da postanu tamniji od sredine. Da biste umanjili posledice tog fenomena (koji se naziva vinjetiranje), smanjite otvor blende za 1 do 2 vrednosti.

### A Identifikacija delova

- Fiksirana zonerica objektivna\*1
- Prsten za fokusiranje
- Prsten za blendu
- Skala za blendu
- Oznaka za blendu
- Držač za filter na zadnjoj strani
- Oznaka za postavljanje
- Prekidač za režim fokusa
- Dugme za zadržavanje fokusa
- Prekidač za uključivanje/isključivanje „klika” prstena blende
- Sočivo objektivna\*2
- Gumeni prsten bajoneta objektivna

<sup>[\*1]</sup> Zonerica objektivna ne može da se skine.

<sup>[\*2]</sup> Nemojte da dodirujete sočivo.

### B Postavljanje i skidanje objektivna

#### Postavljanje objektivna B-1)

### 1 Skinite zadnji poklopac za objektiv i poklopac kućišta fotoaparata.

### 2 Poravnajte belu oznaku na telu objektivna sa belom oznakom na fotoaparatu (oznaka za postavljanje), zatim umetnite objektiv u bajonet fotoaparata i rotirajte ga u smeru kazaljke na satu dok se ne zaključa.

- Ne pritisajte dugme za skidanje objektivna na fotoaparatu kada je postavljen objektiv.
- Ne postavljajte objektiv pod uglom.

### 3 Skinite prednji poklopac za objektiv.

- Pritisnite jezičke na prednjem poklopcu za objektiv kao što je ilustrovano strelicama da biste postavili ili uklonili poklopac.

#### Da biste skinuli objektiv

### 1 Pričvrstite prednji poklopac za objektiv.

### 2 Dok držite pritisnuto dugme za skidanje objektivna na fotoaparatu, rotirajte objektiv u smeru suprotnom od kretanja kazaljki na satu dok se ne zaustavi, a zatim ga skinite. (Pogledajte sliku B-2.)

### C Fokusiranje

- Prekidač za izbor režima fokusa ovog objektivna ne funkcioniše na nekim modelima fotoaparata. Više informacija o kompatibilnosti potražite na web lokaciji kompanije Sony u vašem području ili se obratite Sony prodavcu ili lokalnom ovlašćenom Sony servisu.

### Promena režima AF (automatsko fokusiranje)/MF (ručno fokusiranje)

Režim fokusa možete da izaberete između AF i MF na objektivu.

Za snimanje u režimu AF, i fotoaparar i objektiv treba da budu podešeni na AF. Za snimanje u režimu MF, fotoaparar ili objektiv ili oba treba da budu podešeni na MF.

#### Podešavanje režima fokusiranja na objektivu

#### Pomerite prekidač za režim fokusa u odgovarajući režim, AF ili MF (1).

- Pogledajte priručnik za upotrebu fotoaparata da biste podesili njegov režim fokusiranja.
- U režimu MF, okrenite prsten za fokusiranje da biste prilagodili fokus (2) dok gledate kroz tražilou.

#### Korišćenje fotoaparata opremljenog kontrolnim dugmetom AF/MF

- Pritiskom na kontrolno dugme AF/MF u režimu AF, možete da privremeno predete na režim MF.
- Pritiskom na kontrolno dugme AF/MF u režimu MF, možete da privremeno predete na režim AF ako je objektiv podešen na AF a fotoaparar na MF.

### D Upotreba dugmeta za zadržavanje fokusa

- Dugme za zadržavanje fokusa ovog objektivna ne funkcioniše na nekim modelima fotoaparata. Više informacija o kompatibilnosti potražite na web lokaciji kompanije Sony u vašem području ili se obratite Sony prodavcu ili lokalnom ovlašćenom Sony servisu.

Pritisnite dugme za zadržavanje fokusa u AF režimu da biste otkazali AF. Fokus je fiksiran, pa možete da otpustite okidač na fiksirani fokus. Otpustite dugme za zadržavanje fokusa kada pritisnete okidač do pola da biste ponovo pokrenuli AF režim.

### E Prilagođavanje ekspozicije

Kada poravnate „A” na skali otvora blende prema oznaci otvora blende, ekspoziciju podešava fotoaparar. A možete i da ručno prilagodite količinu svetla između f/1,8 i f/16 rotiranjem prstena blende.

### Ručno prilagođavanje količine svetla

#### Rotirajte prsten blende na željenu ekspoziciju (f-vrednost) kada je fotoaparar postavljen u režim M ili režim A.

#### Napomene

Podesite prekidač za uključivanje/isključivanje „klika” prstena blende na OFF kada snimate filmove. (pogledajte sliku **E-a**.)

Kada je prekidač za uključivanje/isključivanje „klika” prstena blende podešen na OFF, zvuk prstena blende se smanjuje. (Za snimanje filmova.) Ako promenite vrednost otvora blende dok snimate film sa prekidačem za uključivanje/isključivanje „klika” prstena blende podešenim na ON, zvuk prstena blende će takođe biti snimljen.

### F Postavljanje filtera

Držač za filter na zadnjoj strani nalazi se na otvoru za bajonet.

Umetnite komercijalno dostupan filter u obliku lista (gel film) na sledeći način.

### 1 Pomoću uljanog markera sa tankim vrhom iscrtajte konturu predloška na listu filtera, a zatim isecite nacrtani oblik sa spoljne strane linije. (1)

### 2 Umetnite filter koji ste isekli u držač na zadnjoj strani u pravcu prikazanom na slici (2).

- Vodite računa da ne ogrebete filter ili ostavite otiske na njemu. Kada postavljate ili skidate filter, preporučujemo da pomoću pincete pridržite deo prikazan na slici (3).

- Ako ne nameravate duže vreme da koristite fotoaparar, izvadite filter iz držača na zadnjoj strani.

### Specifikacije

Naziv proizvoda (Naziv modela)	FE 14mm F1,8 GM (SEL14F18GM)
Žižna daljina (mm)	14
Ekvivalentno fokusnoj dužini od 35 mm*1 (mm)	21
Grupe sočiva – elementi	11–14
Ugao gledanja 1*2	114°
Ugao gledanja 2*2	91°
Najmanji fokus*3 (m (stope))	0,25 (0,82)
Maksimalno uvećanje (X)	0,1
Minimalni otvor blende	f/16
Prečnik filtera (mm)	–
Dimenzije (maksimalni prečnik × visina) (pribl., mm (inč))	83 × 99,8 (3 3/8 × 4)
Masa (pribl., g (oz))	460 (16,3)
SteadyShot	Ne

<sup>[\*1]</sup> Ovo je fokusna dužina ekvivalentna formatu od 35 mm kada je postavljen na digitalni fotoaparar sa izmenljivim objektivom koji je opremljen senzorom slike veličine APS-C.

<sup>[\*2]</sup> Ugao gledanja 1 je vrednost za fotoaparate formata 35 mm, a ugao gledanja 2 je vrednost za digitalne fotoaparate sa zamenljivim objektivom opremljene senzorom slike veličine APS-C.

<sup>[\*3]</sup> Minimalni fokus je rastojanje od senzora slike do objekta.

- U zavisnosti od mehanizma objektivna, žižna daljina može da se promeni u skladu sa promenama udaljenosti u toku fotografisanja. Navedene žižne daljine su date pod pretpostavkom da je objektiv fokusiran na beskonačno.

Sadržaj pakovanja (Broj u zagradama označava količinu te stavke u pakovanju.)

Objektiv (1), prednji poklopac za objektiv (1), zadnji poklopac za objektiv (1), predložak filtera (1), futrola za objektiv (1), komplet štampane dokumentacije

Dizajn i specifikacije mogu da se promene bez prethodnog obaveštenja.

**α** i **G** su zaštićeni znakovi kompanije Sony Corporation.