

## Udskifteligt objektiv Vaihdeettava objektiivi

Betjeningsvejledning  
Käyttöohjeet

**G**

FE 40mm  
F2.5 G

E-mount  
E-bajonetti

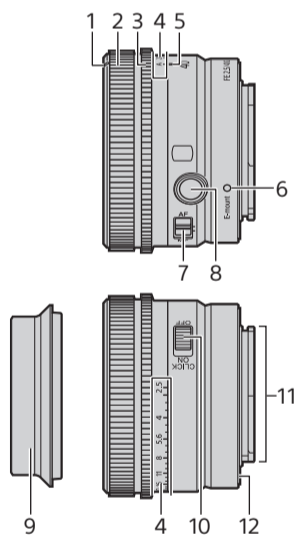
α

SEL40F25G



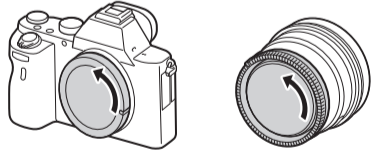
<https://www.sony.net/>  
©2020 Sony Corporation

**A**

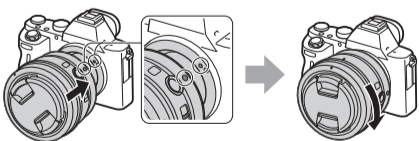


**B**

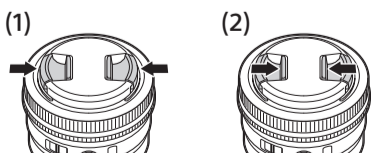
**1-1**



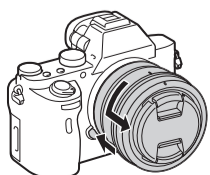
**1-2**



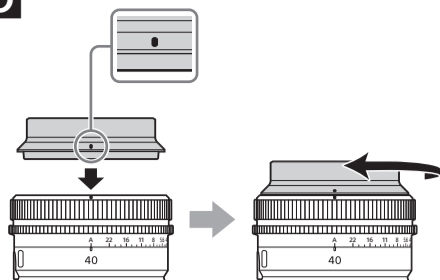
**1-3**



**2**

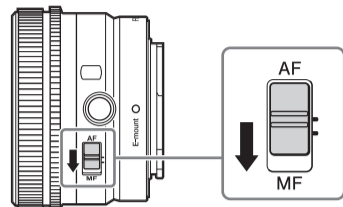


**C**

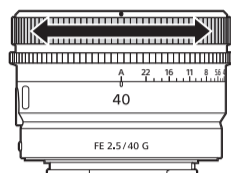


**D**

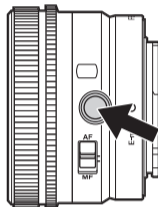
(1)



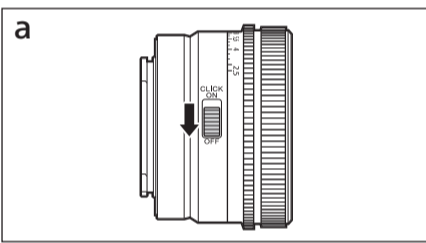
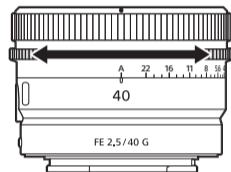
(2)



**E**



**F**



### Dansk

I denne vejledning forklares det, hvordan du bruger objektiver. Forholdsregler, der er fælles for alle objektiver, findes i det separate ark "Forberedelser før brug". Sørg for at læse begge dokumenter før brug af objektivet.

Dette objektiv er designet til Sonys E-mount-kameraer i α-kamerasystemet. Du kan ikke bruge det på A-mount-kameraer. FE 40mm F2.5 G er kompatibelt med en billedsensor i 35 mm-format.

Et kamera, der er udstyret med en billedsensor i 35 mm-format, kan også indstilles til at optage i APS-C-størrelse.

Du finder yderligere oplysninger om, hvordan du indstiller dit kamera, i betjeningsvejledningen.

Hvis du ønsker yderligere oplysninger om kompatibilitet, kan du besøge Sonys websted i dit område eller kontakte din Sony-forhandler eller et autoriseret Sony-servicecenter.

### Bemærkninger om brug

- Efterlad ikke objektivet i sollys eller en kraftig lyskilde. Der kan opstå fejlfunktion i kamerahuset og objektivet, eller der kan opstå røg eller brand på grund af lysets fokusering gennem objektivet. Hvis du på grund af omstændighederne er nødt til at efterlade objektivet i solskin, skal du sørge for at sætte objektivdækslet på.
- Når du optager mod solen, skal du sørge for at holde solen fuldstændigt uden for synsvinklen. Ellers kan solstrålerne koncentreres ved brændpunktet inden i kameraet og forårsage røg eller brand. Hvis solen kun holdes lidt uden for synsvinklen, kan det også

forårsage røg eller brand.

- Når du transporterer kameraet med objektivet monteret, skal du altid sørge for at støtte både kameraet og objektivet.
- Dette objektiv er ikke vandtæt, selvom det er designet med tanke på modstandsdygtighed over for støv og vand. Hvis du bruger det, når det regner, skal du sørge for at holde vanddråber væk fra objektivet.
- Hvis objektivet alene bliver rystet, eller hvis et kamera med det monterede objektiv bliver rystet, mens kameraet er slukket, kan en intern komponent i objektivet rasle. Dette er dog ikke ensbetydende med, at det ikke fungerer. Derudover kan dine bevægelser, mens du bærer rundt på objektivet, få de interne objektivgrupper til at ryste. Dette påvirker dog ikke objektivgruppernes ydeevne.

### Forholdsregler ved brug af flash

- Når du bruger en flash, skal du altid sørge for at tage modlysblænden af og fotografere på mindst 1 meters afstand af motivet.
- Med visse kombinationer af objektiv og flash kan objektivet blokere for lyset fra flashen, hvilket resulterer i en skygge nederst på billedet. I sådanne tilfælde skal du justere optagelsesafstanden før optagelsen.

### Vignettering

- Når du bruger objektivet, bliver hjørnerne af skærmen mørkere end det midterste område. Du mindsker dette fænomen (som kaldes vignettering) ved at lukke blænden med 1 til 2 trin.

### A Identifikation af delene

- Modlysblændemærke
- Fokusring
- Blændering
- Blændeskala
- Blændeindeks
- Monteringsmærke
- Fokustilstandskontakt
- Fokusfastholdelsesknop
- Modlysblænde
- Blænde klikkontakt
- Objektivkontakter\*
- Gummiring til objektivmontering

\* Berør ikke objektivkontakterne.

### B Påsætning og aftagning af objektivet

Sådan monteres objektivet (se illustration **B-1**).

- Fjern objektivdækslet bagpå og dækslet på kamerahuset.
- Juster det hvide mærke på objektivromlen med det hvide mærke på kameraet (monteringsmærke), og sæt derefter objektivet ind i kamerafatningen, og drej det med uret, indtil det låser.
  - Tryk ikke på frigørelsesknappen til objektivet på kameraet, når objektivet monteres.
  - Monter ikke objektivet skråt.
- Fjern objektivdækslet forpå.
  - Objektivets frontdæksel kan sættes på og tages af på to måder (1) og (2).

### Sådan tages objektivet af

- Sæt frontobjektivdækslet på.
- Mens du holder udløserknappen til objektivet på kameraet inde, skal du dreje objektivet mod uret, indtil det stopper, og derefter tage objektivet af. (Se illustration **B-2**).

### C Montering af modlysblænden

Det anbefales, at du bruger en modlysblænde til at reducere reflekser og sikre maksimal billedkvalitet.

Juster den røde streg på modlysblænden med den røde streg på objektivet (modlysblændemærke), og indsæt derefter modlysblænden i objektivfatningen, og drej den med uret, indtil den klikker på plads, og den røde prik på modlysblænden er justeret med den røde streg på objektivet.

- Sørg for at dreje modlysblænden, indtil den klikker på plads, så den ikke kan frakobles objektivet.
- Når du bruger den indbyggede kameraflash eller en ekstern flash (sælges separat), der er monteret på kameraet, skal du fjerne modlysblænden for at undgå at blokere for flashlyset.
- Når du bruger modlysblænden, skal du sætte frontobjektivdækslet på modlysblænden.
- Du kan sætte et filter på modlysblænden. Afhængigt af filtertypen kan du også fastgøre modlysblænden efter montering af et filter på objektivet.

### D Fokusering

- Objektivets fokustilstandskontakt fungerer ikke med alle kameramodeller. Hvis du ønsker yderligere oplysninger om kompatibilitet, kan du besøge Sonys websted i dit område eller kontakte din Sony-forhandler eller et autoriseret Sony-servicecenter.

### Skifte mellem AF (autofokus)/ MF (manuel fokus)

Der kan skiftes fokustilstand mellem AF og MF på objektivet.

Ved AF-fotografering skal både kameraet og objektivet være indstillet til AF. Ved MF-fotografering skal enten kameraet eller objektivet eller begge være indstillet til MF.

### Sådan indstilles fokustilstanden på objektivet

Skub fokustilstandskontakten til den rette tilstand, AF eller MF (1).

- Se i betjeningsvejledningen til kameraet, hvordan du indstiller kameraets fokustilstand.
- I MF-tilstand skal du dreje fokusringen, mens du ser gennem søgeren, for at justere fokus (2).

### Sådan bruges et kamera, der er udstyret med en AF/MF-kontrolknop

- Hvis du trykker på AF/MF-kontrolknappen i AF-tilstand, kan du midlertidigt skifte til MF.
- Tryk på AF/MF-kontrolknappen under MF-betjeningen gør det muligt at skifte midlertidigt til AF, hvis objektivet er indstillet til AF, og kameraet er indstillet til MF.

### E Brug af knapper til fokusfastholdelse

- Objektivets knap til fokusfastholdelse fungerer ikke med alle kameramodeller. Hvis du ønsker yderligere oplysninger om kompatibilitet, kan du besøge Sonys websted i dit område eller kontakte din Sony-forhandler eller et autoriseret Sony-servicecenter.

Tryk på knappen til fokusfastholdelse i AF for at afbryde AF. Fokus låses, og du kan slippe udløserknappen på det låste fokus. Slip Lås fokus-knappen, mens du trykker udløserknappen halvt ned, for at starte AF igen.

### F Justering af eksponeringen

Når du justerer "A" på blændeskalaen til blændeindekset, indstilles eksponeringen af kameraet. Og du kan justere mængden af lys mellem f/2.5 og f/22 ved at dreje blænderingen.

### Juster mængden af lys manuelt

Drej blænderingen til den ønskede eksponering (f-stop), når kameraet er indstillet til M- eller A-tilstand.

### Bemærkninger

Indstil blænde klikkontakten til "OFF", når der optages film. (Se illustration **F-a**.) Når blænde klikkontakten er indstillet til "OFF", er lyden af blænderingen sænket. (til filmoptagelse). Hvis du ændrer blænde værdien, mens du optager en film med blænde klikkontakten indstillet til "ON", optages lyden fra blænderingen.

### Specifikationer

Produkt navn (Modelnavn)	FE 40mm F2.5 G (SEL40F25G)
Brændvidde (mm)	40
35 mm-ækvivalent brændvidde*1 (mm)	60
Objektivgruppelementer	9-9
Synsvinkel 1*2	57°
Synsvinkel 2*2	39°
Mindste fokus*3 (m (fod))	
Autofokus	0,28
Manuel fokus	0,25 (0,82)
Maksimal forstørrelse (X)	
Autofokus	0,2
Manuel fokus	0,23
Mindste blænde	f/22
Filterdiameter (mm)	49
Mål (maksimal diameter × højde) (ca., mm (tommer))	68 × 45 (2 3/4 × 1 13/16)
Vægt (ca. i gram)	173
SteadyShot	Nej

\*1 Dette svarer til en brændvidde i 35 mm-format, når den sættes på et digitalkamera med udskifteligt objektiv, der er udstyret med en billedsensor i APS-C-størrelse.

\*2 Synsvinkel 1 er værdien for kameraer i 35 mm-format, og synsvinkel 2 er værdien for digitalkameraer med udskiftelige objektiver, der er udstyret med en billedsensor i APS-C-størrelse.

\*3 Mindste fokus er afstanden fra billedsensoren til motivet.

- Afhængig af objektivmekanismen kan brændvidden ændres med ændring i optagelsesafstanden. Ved måling af brændvidden ovenfor antages det, at objektivet er indstillet på uendeligt.

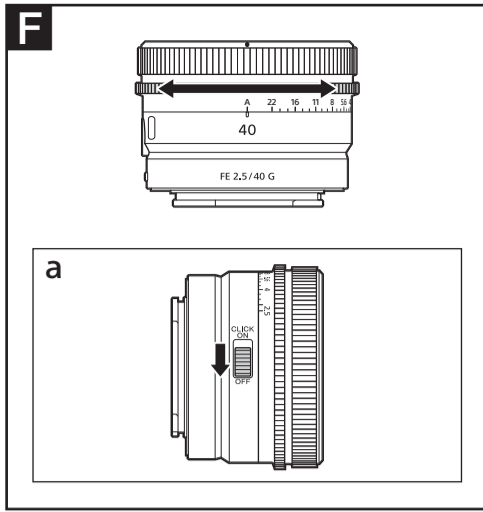
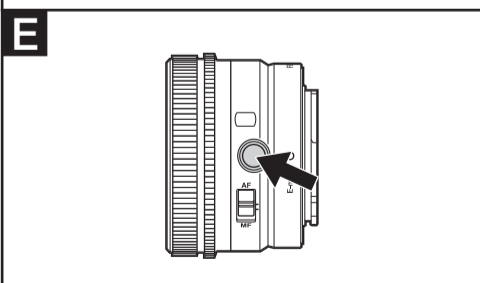
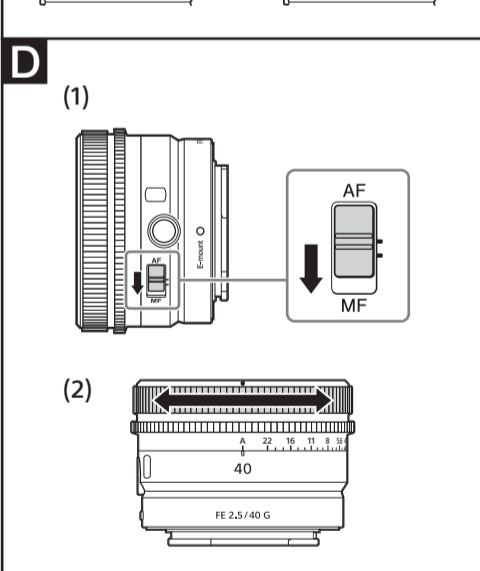
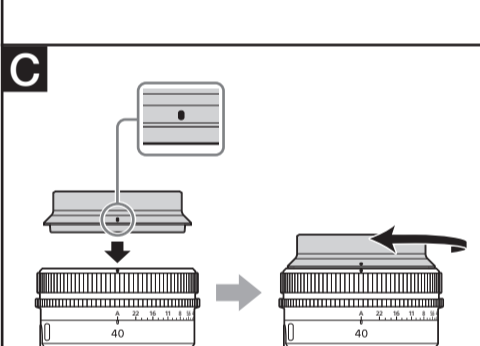
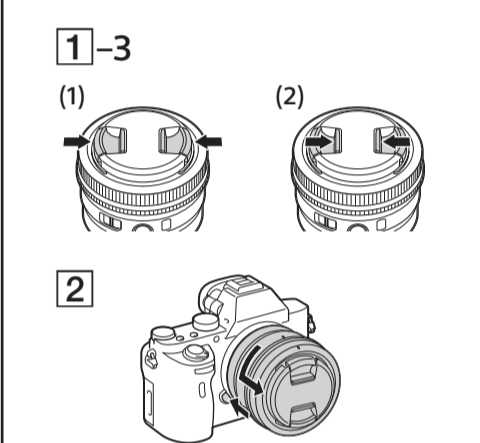
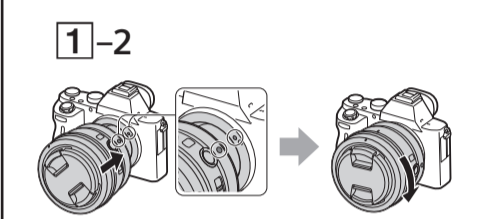
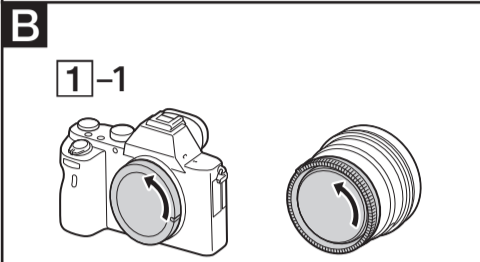
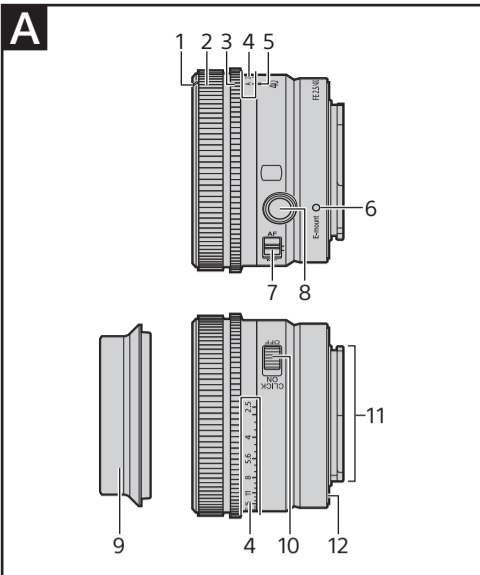
### Medfølgende dele

(Tallet i parentes angiver antallet af dele.)

Objektiv (1), frontobjektivdæksel (1), bagobjektivdæksel (1), modlysblænde (1), sæt med trykt dokumentation

Design og specifikationer kan ændres uden varsel.

α og G er varemærker tilhørende Sony Corporation.



## Suomi

Käyttöoppaassa perehdytään objektiivien käyttöön. Kaikkia objektiiveja koskevat yleiset varoimet, kuten niiden käyttöön liittyvät varoitukset, löydät erillisestä Varoimet ennen käyttöä -ohjeesta. Lue molemmat asiakirjat ennen objektiivin käyttöä.

Tämä objektiivi on suunniteltu Sonyn  $\alpha$ -kamerajärjestelmän E-bajonetiilla varustettuihin kameroihin. Sitä ei voi käyttää A-bajonetiilla varustetuissa kameroissa.

FE 40mm F2.5 G on yhteensopiva 35 mm:n kuvakennon toiminta-alueen kanssa. 35 mm:n kuvakennolla varustettu kamera voidaan määrittää kuvaamaan myös APS-C-koossa. Lisätietoja kamerasetusten määrittämisestä saat sen käyttöoppaasta.

Lisätietoja yhteensopivuudesta saat oman alueesi Sony-verkkosivustosta, Sony-jälleenmyyjältäsi tai paikalliselta valtuutetulta Sony-huolloilta.

## Käyttöä koskevia huomautuksia

- Älä altista objektiivia pitkäksi aikaa auringolle tai kirkkaalle valonlähteelle. Valon kohdentuminen voi johtaa kamerasuojan rungon ja objektiivin sisäiseen toimintahäiriöön, savuamiseen tai tulipaloon. Jos objektiivi on olosuhteista johtuen jätettävä auringonvaloon, kiinnitä objektiivin suojuus.
- Kun kuvaat aurinkoa vasten, pidä aurinko kokonaan poissa kuva-alalta. Muussa tapauksessa auringon säteet voivat kertyä kamerasuojan sisällä olevaan polttopisteeseen ja johtaa savuamiseen tai tulipaloon. Auringon pitäminen hieman kuva-alan ulkopuolella voi myös johtaa savuamiseen tai tulipaloon.
- Kun kuljettat kameraa objektiivi kiinnitettynä, pitele sekä kameraa että objektiivia aina vakaasti.
- Tämä objektiivi ei ole vesitiivis, vaikka se on suunniteltu pöly- ja roiskekestoa ajatellen. Jos käytät objektiivia esimerkiksi sateessa, suojaat se vesipisaroilta.
- Jos objektiivia ravistetaan tai jos kameraa, johon objektiivi on kiinnitetty, ravistetaan kamerasuojan ollessa sammutettu, objektiivin sisäiset osat saattavat helistä. Se ei kuitenkaan tarkoita toimintahäiriötä. Kun kannat objektiivia, liikkeesi saattavat ravistella sisäisiä linssiryhmiä. Tämä ei kuitenkaan vaikuta linssiryhmien suorituskykyyn.

## Salaman käyttöä koskevat varoimet

- Kun käytät salamaa, poista aina vastavalosuoja ja kuva vähintään 1 metrin etäisyydeltä kohteesta.
- Joitakin objektiivin ja salaman yhdistelmiä käytettäessä objektiivi voi osittain estää salamavalon kulun ja aiheuttaa varjon kuvan alaosassa. Muuta tällöin kuvausasetäisyyttä ennen kuvan ottamista.

## Vinjetointi

- Objektiivia käytettäessä näytön kulmat muuttuvat sen keskiosaa tummemmiksi. Voit vähentää tätä vinjetointiksi kutsuttua ilmiötä pienentämällä aukkoa yhdellä tai kahdella aukkoarvolla.

## A Osien tunnistaminen

- Vastavalosuojan merkki
- Tarkennusrenkas
- Aukko
- Aukkoasteikko
- Aukko
- Kiinnitysmerkki
- Tarkennustilan valitsin
- Tarkennuksen pitopainike
- Vastavalosuoja
- Aukkokytin
- Objektiivin liitännät\*
- Objektiivisovittimen kumirenkas

\* Älä kosketa objektiivin liitännöitä.

## B Objektiivin kiinnittäminen ja irrottaminen

### Objektiivin kiinnittäminen (Katso kuva B-1.)

- Irrota objektiivin takasuojus ja kamerasuojan runkotulppa.
- Kohdista objektiivin rungossa oleva valkoinen merkki kamerassa olevaan valkoiseen merkkiin (kiinnitysmerkkiin), aseta objektiivi kamerasuojan bajonettiin ja kierrä objektiivia myötäpäivään, kunnes se lukittuu paikalleen.
  - Älä paina kamerassa olevaa objektiivin vapautuspainiketta, kun kiinnität objektiivin.
  - Älä kiinnitä objektiivia vinosti.
- Irrota objektiivin etusuojus.
  - Voit kiinnittää ja irrottaa objektiivin etusuojuksen kahdella tavalla, kuvien (1) ja (2) mukaisesti.

### Objektiivin irrottaminen

- Kiinnitä objektiivin etusuojus.
- Pidä kamerassa olevaa objektiivin vapautuspainiketta painettuna, kierrä objektiivia vastapäivään niin pitkälle kuin se menee ja irrota se. (Katso kuva B-2.)

## C Vastavalosuojan kiinnittäminen

Suosittellemme, että käytät vastavalosuoja häikäisyn vähentämiseksi ja parhaan mahdollisen kuvanlaadun varmistamiseksi.

Kohdista vastavalosuoja oleva punainen viiva objektiivissa olevaan punaiseen viivaan (vastavalosuojan merkkiin), aseta vastavalosuoja objektiivin kiinnikkeeseen ja kierrä vastavalosuoja myötäpäivään, kunnes se napsahtaa paikalleen ja vastavalosuoja oleva punainen piste on objektiivissa olevan punaisen viivan kohdalla.

- Kierrä vastavalosuoja, kunnes se napsahtaa paikalleen eikä varmasti pääse irtoamaan objektiivista.
- Kun käytät sisäänrakennettua kamerasuojaa tai kamerasuojan kiinnitettyä ulkoista salamaa (myydään erikseen), poista vastavalosuoja, jotta se ei estä salamavalon kulkua.
- Kun käytät vastavalosuoja, kiinnitä objektiivin etusuojus vastavalosuojan päälle.
- Voit kiinnittää suodattimen vastavalosuojan päälle. Suodattimesta riippuen voit kiinnittää vastavalosuojan sen jälkeen, kun olet kiinnittänyt suodattimen objektiin.

## D Tarkennus

- Objektiivin tarkennustilan valitsin ei toimi kaikissa kameramalleissa. Lisätietoja yhteensopivuudesta saat oman alueesi Sony-verkkosivustosta, Sony-jälleenmyyjältäsi tai paikalliselta valtuutetulta Sony-huolloilta.

## Vaihtaminen AF-tilan (automaattitarkennuksen) ja MF-tilan (manuaalisen tarkennuksen) välillä

Objektiivissa voidaan valita tarkennustilaksi AF tai MF. AF-kuvauksessa sekä kamera että objektiivi on asetettava käyttämään AF-tilaa. MF-kuvauksessa kamera, objektiivi tai molemmat on asetettava käyttämään MF-tilaa.

### Tarkennustilan valitseminen objektiivissa

Työnnä tarkennustilan valitsin halutun tilan (AF tai MF) kohdalle (1).

- Lisätietoja kamerasuojan tarkennustilan valitsemisesta on kamerasuojan oppaissa.
- MF-tilassa voit säätää tarkennusta katsomalla etsimen läpi samalla, kun kierrät tarkennusrenkasta (2).

### AF/MF-ohjauspainikkeella varustetun kamerasuojan käyttäminen

- Painamalla AF/MF-ohjauspainiketta AF-tilassa voit tilapäisesti siirtyä MF-tilaan.
- Painamalla AF/MF-ohjauspainiketta MF-tilassa voit tilapäisesti siirtyä AF-tilaan, jos kamera on asetettu AF-tilaan ja objektiivi on asetettu MF-tilaan.

## E Tarkennuksen pitopainikkeiden käyttäminen

- Objektiivin tarkennuksen pitopainike ei toimi kaikissa kameramalleissa. Lisätietoja yhteensopivuudesta saat oman alueesi Sony-verkkosivustosta, Sony-jälleenmyyjältäsi tai paikalliselta valtuutetulta Sony-huolloilta.

Voit peruuttaa automaattitarkennuksen painamalla tarkennuksen pitopainiketta AF-tilassa. Tarkennus lukitaan, ja voit vapauttaa laukaisimen tarkennuksen lukituksen jälkeen. Voit käynnistää automaattitarkennuksen uudelleen vapauttamalla tarkennuksen pitopainikkeen ja painamalla samalla laukaisimen puolivälillä.

## F Valotuksen säätäminen

Kun kohdistat aukkoasteikolla olevan merkin "A" aukkoasteikkoon, kamera määrittää valotuksen. Voit säätää valon määrää aukkojen f/2.5 ja f/22 välillä kiertämällä aukkoasteikkoa.

### Valon määrän säätäminen manuaalisesti

Kierrä aukkoasteikkoa halutun valotuksen (f-arvon) kohdalle, kun kamera on asetettu M- tai A-tilaan.

### Huomautuksia

Aseta aukkokytin OFF-asentoon, kun kuvaat videoita. (Katso kuva F-a.)  
Kun aukkokytin on asennossa OFF, aukkokytin ääntä vaimennetaan. (Tarkoitettu videoiden tallennukseen.)  
Jos yrität muuttaa aukkoarvoa, kun kuvaat videoita aukkokytin ollessa ON-asennossa, aukkokytin ääni tallennetaan.

## Tekniset tiedot

Tuotenimi (mallinimi)	FE 40mm F2.5 G (SEL40F25G)
Polttoväli (mm)	40
35 mm:n kameraa vastaava polttoväli*1 (mm)	60
Linssiryhmät ja -elementit	9-9
Kuvakulma 1*2	57°
Kuvakulma 2*2	39°
Lyhin tarkennusetäisyys*3 (m (jalkaa))	0,28 (0,92)
Automaattitarkennus	0,25 (0,82)
Manuaalinen tarkennus	
Suurin suurennussuhde (X)	
Automaattitarkennus	0,2
Manuaalinen tarkennus	0,23
Pienin aukko	f/22
Suotimen halkaisija (mm)	49
Mitat (enimmäishalkaisija × korkeus) (noin, mm (tuumaa))	68 × 45 (2 3/4 × 1 13/16)
Paino (noin, g (unssia))	173 (6,2)
SteadyShot	Ei

\*1 Tämä on 35 mm:n kameraa vastaava polttoväli, kun objektiivi on kiinnitetty digitaaliseen vaihto-objektiivikameraan, jossa on APS-C-koon kuvakennon.

\*2 Kuvakulman 1 arvo koskee 35 mm:n kameroita ja kuvakulman 2 arvo koskee digitaalisia vaihto-objektiivikameroita, joissa on APS-C-koon kuvakennon.

\*3 Lyhimmillä tarkennusetäisyydellä tarkoitetaan kuvakennon ja kohteen välistä etäisyyttä.

Objektiivin mekaanisista riippuen polttoväli voi muuttua kuvausasetäisyyden muuttuessa. Edellä annetuissa polttoväleissä on oletettu, että objektiivi on tarkennettu äärettömään.

### Sisältyvät osat

(Sulussa oleva luku ilmaisee osien määrän.)  
Objektiivi (1), objektiivin etusuojus (1), objektiivin takasuojus (1), vastavalosuoja (1), painettu ohjemateriaali

Ulkonäköä ja teknisiä ominaisuuksia voidaan muuttaa ilman erillistä ilmoitusta.

$\alpha$  ja  $G$  ovat Sony Corporationin tavaramerkkejä.