

S izmjenjivim objektivom Izmenljivi objektiv Zamenljivi objektiv

Upute za upotrebu
Navodila za uporabo
Uputstva za rukovanje

G MASTER

FE 50 mm
F1.2 GM

E-mount nosač
E-mount
E-mount nosač

α

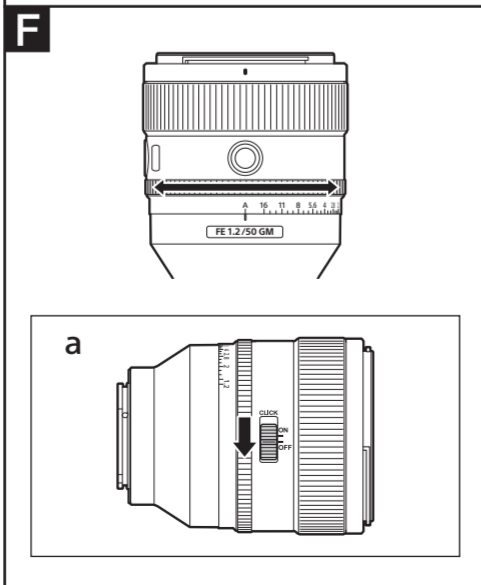
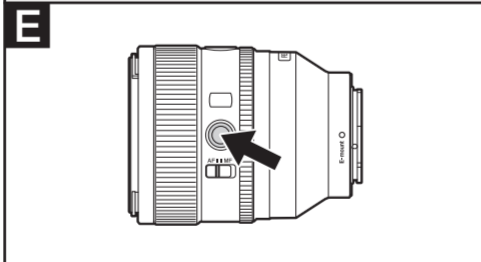
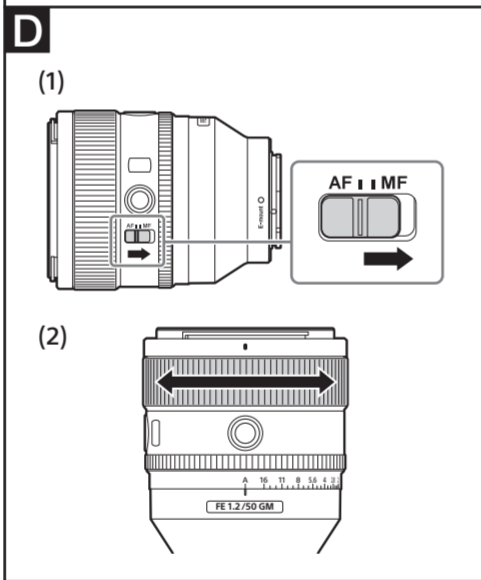
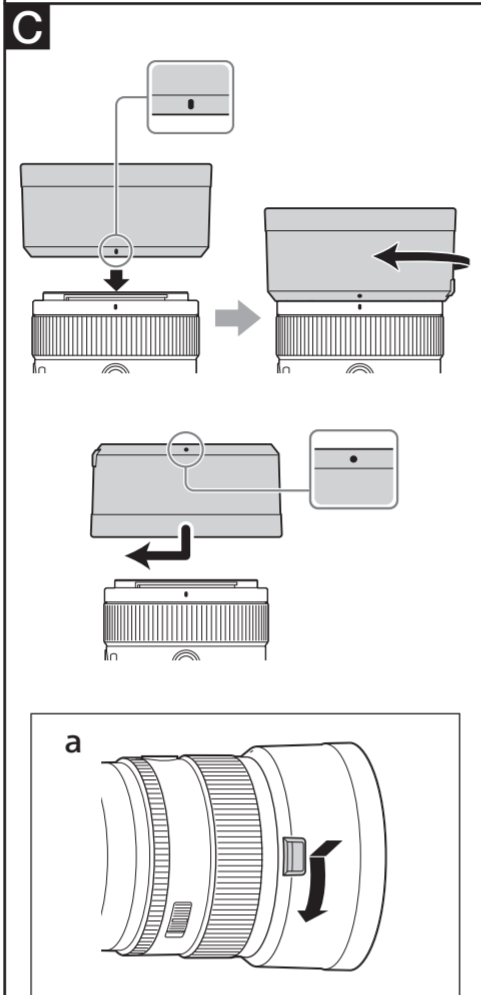
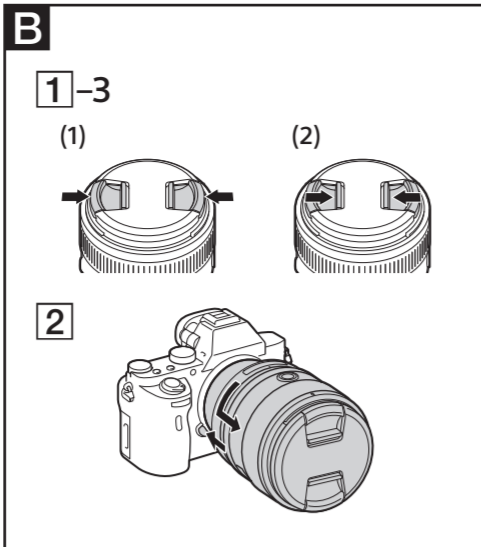
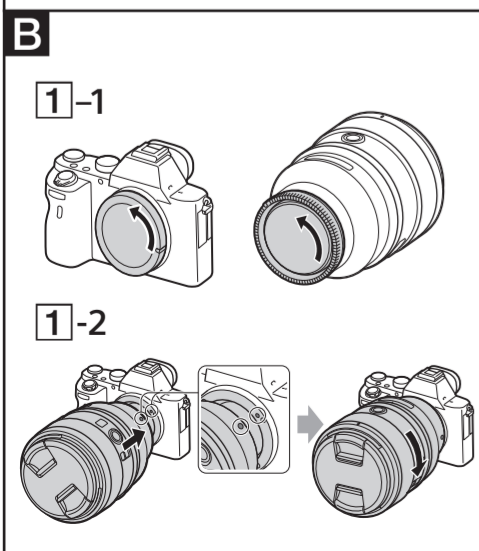
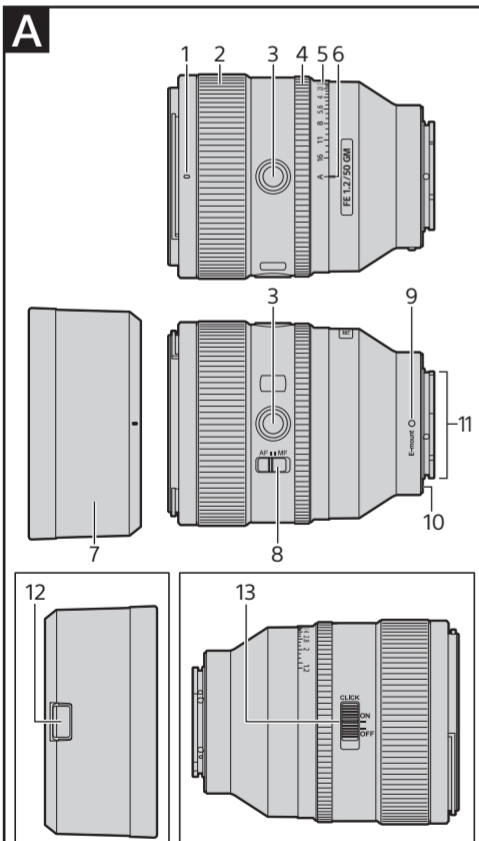
SEL50F12GM



5017624010

<https://www.sony.net/>

©2021. Sony Corporation



Hrvatski

U ovom priručniku s uputama objašnjeno je kako se koriste objektiv. Mjere opreza uobičajene za sve objektiv, poput napomena o upotrebi, nalaze se u posebnom dokumentu „Mjere opreza prije upotrebe“. Prije upotrebe objektiv obavezno pročitajte oba dokumenta.

Ovaj objektiv dizajniran je za Sony α fotoaparate s E-mount nosačem. Ne možete ga koristiti na fotoaparatu s A-mount nosačem. Objektiv FE 50 mm F1.2 GM kompatibilan je s asortimanom slikovnih senzora formata 35 mm. Fotoaparat opremljen slikovnim senzorom formata 35 mm može se postaviti i za snimanje u veličini APS-C. Pojednosti o postavljanju fotoaparata potražite u njegovom priručniku s uputama.

Dodatne informacije o kompatibilnosti potražite na web-mjestu tvrtke Sony za svoje područje ili se obratite svojem prodavaču proizvoda tvrtke Sony ili ovlaštenom lokalnom servisu tvrtke Sony.

Napomene o upotrebi

- Ne ostavljajte objektiv izložen suncu ili jarkom izvoru svjetlosti. Može doći do unutarnjeg kvara kućišta fotoaparata i objektiv, dima ili požara zbog fokusiranja svjetlosti. Ako morate ostaviti objektiv na sunčevom svjetlu, obavezno stavite poklopac za objektiv.
- Prilikom snimanja prema suncu, sunce treba biti potpuno izvan kuta gledanja. U suprotnom sunčeve zrake mogu koncentrirati žarište unutar fotoaparata i dovesti do dima ili požara. Ako je sunce djelomično izvan kuta gledanja, također može doći do dima ili požara.
- Prilikom nošenja fotoaparata s pričvršćenim objektivom, uvijek čvrsto držite i fotoaparat i objektiv.
- Objektiv nije vodootporan, iako je dizajniran da bude otporan na prašinu i prskanje. Ako koristite objektiv na kiši i u sličnim uvjetima, pazite da kapi kiše ne dospiju na objektiv.
- Ako protresete objektiv ili fotoaparat s postavljenim objektivom dok je isključen, možda će se protresti i unutarnja komponenta objektiv. To, međutim, ne znači da je došlo do kvara. Uz to, dok nosite objektiv, vaše kretanje pri hodu mogu uzrokovati da se grupa unutarnjih objektiv protrese. Međutim, to ne utječe na performanse grupe objektiv.

Mjere opreza pri upotrebi bljeskalice

- S ovim objektivom ne možete upotrebljavati ugrađenu bljeskalicu fotoaparata. Upotrijebite vanjsku bljeskalicu (prodaje se zasebno).
- U određenim kombinacijama objektiv i bljeskalice, objektiv može djelomično blokirati svjetlo bljeskalice, što će dovesti do sjene na dnu slike. U tom slučaju prije fotografiranja prilagodite duljinu za fotografiranje.

Vinjetiranje

- Pri upotrebi objektiv kutovi zaslona postaju tamniji od središta. Kako bi se ova pojava (koja se naziva vinjetiranje) smanjila, zatvorite otvor blende za 1 do 2 koraka.

A Identifikacija dijelova

- Indeks sjenila za objektiv
- Prsten za izoštravanje
- Gumb za zadržavanje fokusa
- Prsten otvora blende
- Skala otvora blende
- Indeks otvora blende
- Sjenilo za objektiv
- Prekidač za način fokusiranja
- Indeks montiranja
- Gumeni prsten nosača objektiv
- Kontakti objektiv*
- Gumb za otpuštanje sjenila
- Klik-prekidač otvora blende

* Nemojte dodirivati kontakte za objektiv.

B Pričvršćivanje i uklanjanje objektiv

Pričvršćivanje objektiv (pogledajte ilustraciju B-1.)

- Uklonite stražnji poklopac za leću i poklopac kućišta fotoaparata.
- Oznaku bijele boje na cijevi objektiv poravnajte s oznakom bijele boje na fotoaparatu (oznaka za postavljanje), a zatim umetnite objektiv u sklop za postavljanje na fotoaparatu i okrećite ga u smjeru kretanja kazaljke na satu dok ne sjedne na mjesto.

- Pri postavljanju objektiv nemojte pritisnuti gumb za otpuštanje objektiv na fotoaparatu.
- Nemojte postavljati objektiv pod kutom.

Uklonite prednji poklopac za leću.

- Prednji poklopac objektiv možete pričvrstiti/ukloniti na dva načina, (1) i (2). Ako pričvršćujete/uklanjate poklopac objektiv dok je sjenilo za objektiv pričvršćeno, postupite na način (2).

Uklanjanje objektiv

- Pričvrstite prednji poklopac objektiv.
- Dok pritisćete gumb za otpuštanje objektiv na fotoaparatu, okrećite objektiv u smjeru suprotnom od smjera kazaljke na satu dok se ne zaustavi, a zatim ga uklonite. (Pogledajte sliku B-2.)

C Pričvršćivanje sjenila za objektiv

Preporučuje se upotreba sjenila za objektiv radi smanjenja bljeska i postizanja maksimalne kvalitete slike.

Poravnajte crvenu crtu na sjenilu za objektiv s crvenom crtom na objektivu (oznaka sjenila), a zatim umetnite sjenilo za objektiv u sklop za postavljanje objektiv na

fotoaparatu i okrećite ga u smjeru kazaljke na satu dok ne sjedne na svoje mjesto i dok se crvena točka na sjenilu za objektiv ne poravnava s crvenom linijom na objektivu.

- Pobrinite se da zakrećete sjenilo za objektiv sve dok ne sjedne na mjesto kako biste spriječili odvajanje od objektiv.
- Pri pohranjivanju sjenilo za objektiv pričvrstite na objektiv stražnjom stranom.

Skidanje sjenila za objektiv (Pogledajte ilustraciju C-a.)

Dok držite gumb za otpuštanje sjenila na sjenilu za objektiv, okrenite sjenilo za objektiv u smjeru suprotnom od kazaljke na satu.

D Izoštravanje

- Prekidač za način izoštravanja na ovom objektivu ne radi s nekim modelima fotoaparata. Dodatne informacije o kompatibilnosti potražite na web-mjestu tvrtke Sony za svoje područje ili se obratite svojem prodavaču proizvoda tvrtke Sony ili ovlaštenom lokalnom servisu tvrtke Sony.

Promjena načina AF (automatsko izoštravanje) / MF (ručno izoštravanje)

Na objektivu je moguća izmjena načina izoštravanja između automatskog (AF) i ručnog izoštravanja (MF). Za fotografiranje automatskim načinom fokusiranja (AF) potrebno je postaviti fotoaparat i objektiv na AF. Za fotografiranje ručnim načinom fokusiranja (MF), potrebno je postaviti fotoaparat, objektiv ili oboje na MF.

Postavljanje načina fokusiranja na objektivu Postavite prekidač za način fokusiranja u odgovarajući način, AF ili MF (1).

- Upute o postavljanju načina fokusiranja na fotoaparatu potražite u priručnicima za fotoaparat.
 - U načinu MF okrenite prsten za fokusiranje da podeseite fokus (2) dok gledate kroz tražilicu itd.
- Korištenje fotoaparata s upravljačkim gumbom za AF/MF**
- Pritiskom na upravljački gumb za AF/MF tijekom snimanja u načinu AF, možete privremeno promijeniti način u MF.
 - Pritiskom na upravljački gumb za AF/MF tijekom snimanja u načinu MF možete privremeno promijeniti način u AF ako je objektiv postavljen na AF, a fotoaparat na MF.

E Upotreba gumba za zadržavanje fokusa

- Gumb za zadržavanje fokusa na ovom objektivu ne radi s nekim modelima fotoaparata. Dodatne informacije o kompatibilnosti potražite na web-mjestu tvrtke Sony za svoje područje ili se obratite svojem prodavaču proizvoda tvrtke Sony ili ovlaštenom lokalnom servisu tvrtke Sony.

Pritisnite gumb za zadržavanje fokusa u automatskom načinu izoštravanja (AF) kako biste poništili automatsko izoštravanje (AF). Izoštravanje je fiksirano pa možete otpustiti zatvarač na fiksirano izoštravanje. Kako biste ponovno pokrenuli automatski način izoštravanja (AF), otpustite gumb za zadržavanje fokusa i istodobno pritisnite gumb prekidača do pola.

F Prilagodba ekspozicije

Kada poravnate "A" na skali otvora blende s indeksom otvora blende, ekspoziciju postavlja fotoaparat. Okretanjem prstena otvora blende možete prilagoditi količinu svjetla između f/1,2 i f/16.

Ručna prilagodba količine svjetla

Okrenite prsten otvora blende na željenu ekspoziciju (otvor blende) kada je fotoaparat postavljen u način M ili A.

Napomene

Pri snimanju filmova postavite klik-prekidač otvora blende na „OFF“. (Pogledajte sliku F-a.) Kada je klik-prekidač otvora blende postavljen na „OFF“, prigušen je zvuk prstena otvora blende. (za snimanje filmova). Ako promijenite vrijednost otvora blende pri snimanju filmova dok je klik-prekidač za blendu postavljen na „ON“, snimit će se zvuk prstena otvora blende.

Specifikacije

Naziv proizvoda (Naziv modela)	FE 50 mm F1.2 GM (SEL50F12GM)
Žarišna duljina (mm)	50
Žarišna duljina ekvivalentna formatu 35 mm*1 (mm)	75
Grupe – elementi objektiv	10 – 14
Vidni kut 1*2	47°
Kut gledanja 2*2	32°
Minimalni fokus*3 (m)	0,4 (1,32)
Maksimalno povećanje (X)	0,17
Minimalni otvor blende	f/16
Promjer filtra (mm)	72
Dimenzije (maksimalni promjer x visina) (približno, mm (inča))	87 × 108 (3 1/2 × 4 3/8)
Masa (približno, unci)	778 (27,5)
SteadyShot	Ne

*1 Ovo je žarišna duljina jednaka 35-milimetarskom formatu kada se postavi na digitalni fotoaparat s izmjenjivim objektivima opremljen slikovnim senzorom veličine APS-C.

*2 Kut gledanja 1 vrijednost je za fotoaparate 35-milimetarskog formata, a kut gledanja 2 vrijednost je za digitalne fotoaparate s izmjenjivim objektivima opremljene slikovnim senzorom veličine APS-C.

*3 Minimalni fokus jest udaljenost od slikovnog senzora do objekta.

- Ovisno o mehanizmu objektiv, žarišna duljina može se promijeniti sa svakom promjenom udaljenosti snimanja. Za iznad navedene žarišne duljine pretpostavlja se da je objektiv izoštravan na beskonačnost.

Uključene stavke (broj u zagradama označava broj komada.) Objektiv (1), prednji poklopac za objektiv (1), stražnji poklopac za objektiv (1), sjenilo za objektiv (1), torbica za objektiv (1), komplet tiskane dokumentacije

Dizajn i specifikacije podložni su izmjenama bez prethodne najave.

α i G zaštitni su znaci tvrtke Sony Corporation.

Slovenščina

V tem priročniku je navodili je opisana uporaba objektivov. Previdnostne ukrepe za vse objektiv, kot so opombe glede uporabe, najdete v ločenem dokumentu o previdnostnih ukrepih pred uporabo. Pred uporabo objektiv preberite oba dokumenta.

Ta objektiv je zasnovan za fotoaparate Sony α serije E. Objektiv ne morete uporabljati na fotoaparatih z nastavkom A-mount.

Objektiv FE 50 mm F1.2 GM je združljiv s paleto slikovnih senzorjev 35-milimetrskega formata. Fotoaparat s 35-milimetarskim slikovnim senzorjem lahko nastavite tudi tako, da fotografira pri velikosti APS-C. Podrobnosti o nastavitvi fotoaparata najdete v navodilih za uporabo fotoaparata.

Za dodatne informacije o združljivosti običite spletno mesto družbe Sony za svoje območje ali se obrnite na prodajalca izdelkov Sony ali lokalnega pooblaščenega serviserja izdelkov Sony.

Opombe o uporabi

- Objektiv ne izpostavlja sončni svetlobi ali drugemu močnemu svetlobnemu viru. Zaradi učinka koncentriranja svetlobe na enem mestu lahko pride do notranje okvare fotoaparata in objektiv, dima ali vžiga. Če morate zaradi okoliščin pustiti objektiv na sončni svetlobi, ne pozabite nataktni pokrova objektiv.
- Če fotografirate proti soncu, poskrbite, da bo sonce povsem izven zornega kota. Sicer se lahko sončni žarki skoncentrirajo v goriščnici v notranjosti fotoaparata in povzročijo dim ali vžig. Če je sonce rahlo zunaj vidnega kota, lahko prav tako povzroči dim ali vžig.
- Ko prenašate fotoaparat z nameščenim objektivom, vedno skrbno držite tako fotoaparat kot tudi objektiv.
- Objektiv ni vodotesen, je pa zasnovan tako, da je odporen na prah in kaplje. Če med uporabo fotoaparata dežuje ipd., pazite, da vodne kapljice ne padajo na objektiv.
- Če pride do tresenja objektiv ali fotoaparata, ko je objektiv pritrjen in je fotoaparat izklopljen, lahko notranja komponenta objektiv zorožlja. To pa ne pomeni, da je prišlo do okvare. Poleg tega se lahko med prenašanjem zaradi premikanja notranje skupine leč stresejo. To ne vpliva na učinkovitost delovanja skupin leč.

Previdnostni ukrepi pri uporabi bliskavice

- S tem objektivom ne morete uporabiti bliskavice, vgrajene v fotoaparat. Uporabite zunanjo bliskavico (naprodaj posebej).
 - Pri kratkih uporabi nekaterih objektivov in bliskavic lahko objektiv delno zastre svetlobo bliskavice, kar bo povzročilo senco na dnu slike. V teh primerih prilagodite razdaljo fotografiranja pred fotografiranjem
- Vinjetiranje**
- Pri uporabi objektiv postanejo vogali zaslona temnejši od središča. Če želite omiliti ta pojav, imenovana vinjetiranje, zaprite zaslonko za eno ali dve stopnji.

A Deli izdelka

- Oznaka senčila objektiv
- Obroč za ostrenje
- Gumb za zaklep ostrenja
- Obroč zaslonke
- Merilo zaslonke
- Oznaka zaslonke
- Senčilo objektiv
- Stikalo za izbiro načina ostrenja
- Oznaka namestitve
- Gumijast obroč za pritrnitev objektiv
- Kontakti objektiv*
- Gumb za sprostitve senčila
- Stikalo klika zaslonke

* Ne dotikajte se kontaktov objektiv.

B Nameščanje in odstranjevanje objektiv

Nameščanje objektiv (glejte sliko B-1)

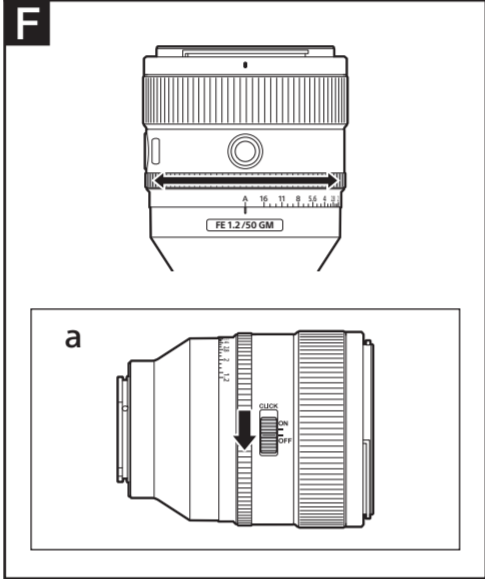
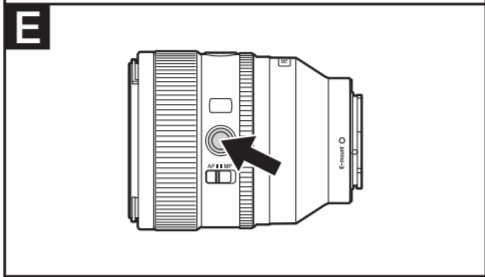
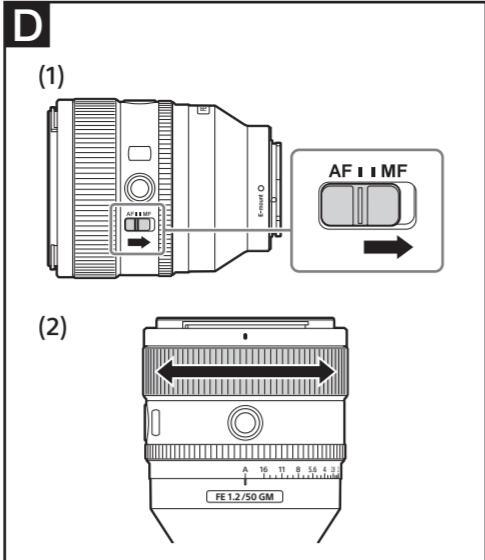
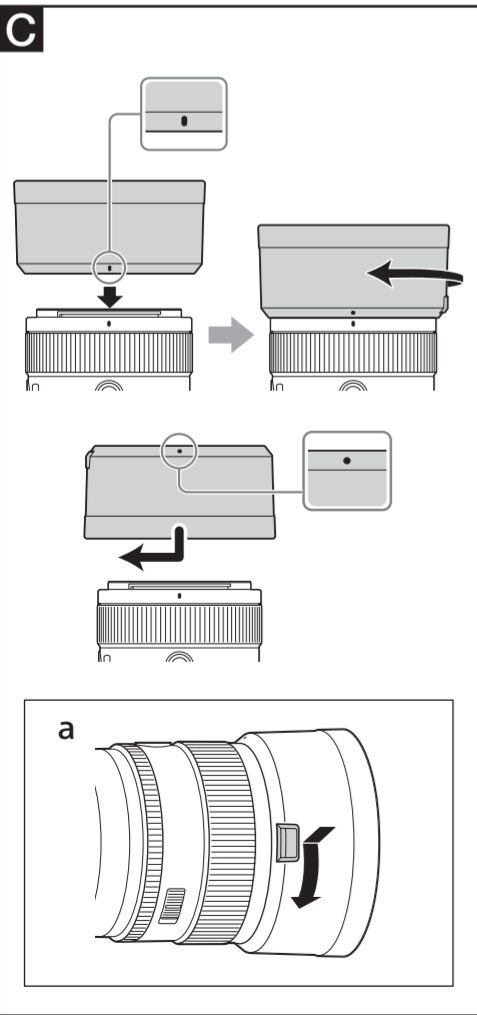
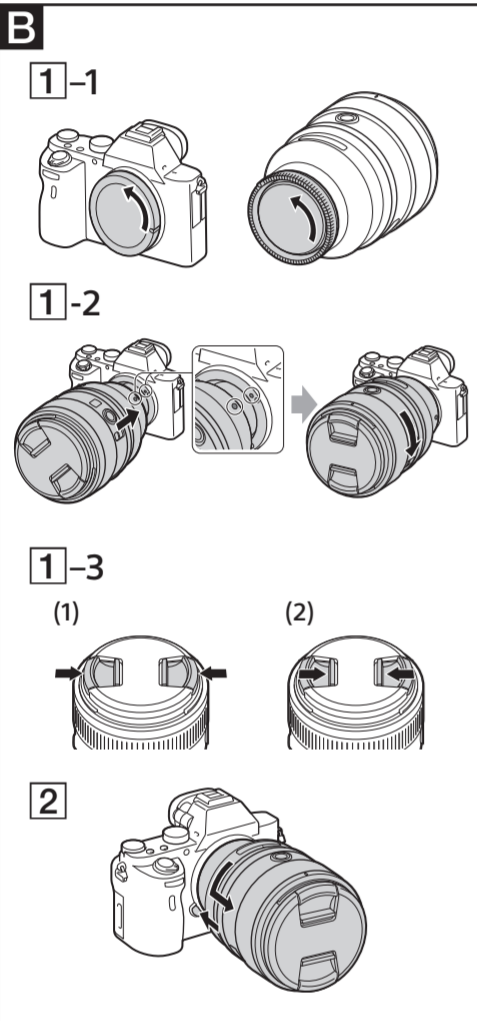
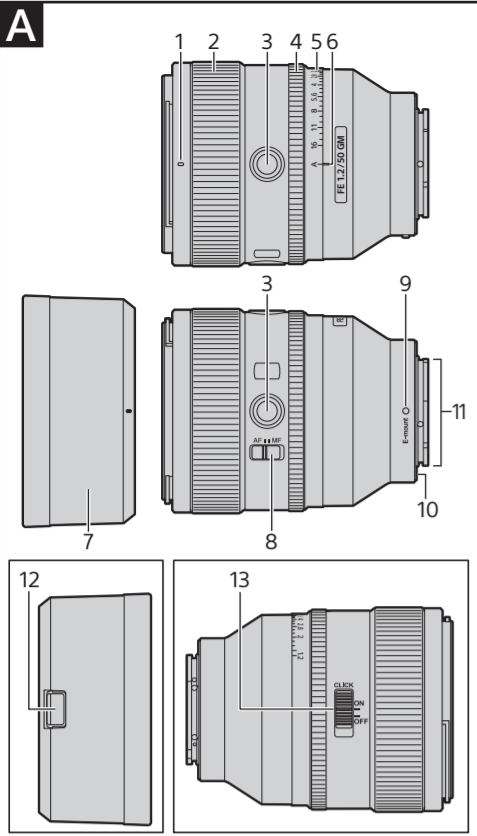
- Odstranite zadnji pokrov objektiv in zaščitni pokrov na ohišju fotoaparata.
- Poravnajte belo oznako na ohišju objektiv za belo oznako na fotoaparatu (oznaka namestitve), nato vstavite objektiv v ohišje objektiv na fotoaparatu in ga zavrtite v smeri urinega kazalca, da se zaskoči.
- Med nameščanjem objektiv ne pritisčajte gumba za odstranitev objektiv.
- Objektiv ne nameščajte pod kotom.

Odstranite sprednji pokrov objektiv.

- Sprednji pokrov objektiv lahko namestite/odstranite na dva načina, (1) in (2). Ko nameščate/odstranjate pokrov objektiv za nameščenim senčilom objektiv, uporabite način (2).

Odstranjevanje objektiv

- Namestite sprednji pokrov objektiv.
- Pritisnite in držite gumb za odstranitev objektiv na fotoaparatu, zavrtite objektiv v nasprotni smeri urnega kazalca, dokler se ne ustavi, in objektiv odstranite. (Glejte sliko B-2.)



C Pritrditev senčila objektiv

Priporočamo, da uporabite senčilo objektiva, da zmanjšate bleščanje in zagotovite najboljšo kakovost slike.

Poravnajte rdečo črto na senčilu objektiva z rdečo črto na objektivu (oznaka senčila), nato senčilo objektiva vstavite v ohišje objektiva in ga zavrtite v smeri urnega kazalca, dokler se ne zaskoči in rdeča pika na senčilu objektiva ni poravnana z rdečo črto na objektivu.

- Senčilo objektiva zavrtite, da se zaskoči na mesto in se ne sname z objektiva.
- Pri shranjevanju naj bo senčilo objektiva nameščeno na objektiv v obratni smeri.

Odstranjevanje senčila objektiv (glejte sliko C-a.)

Medtem ko na senčilu objektiva držite gumb za sprostitve senčila, senčilo obrnite v nasprotni smeri urnega kazalca.

D Ostrjenje

- Stikalo načina ostrjenja tega objektiva pri nekaterih modelih fotoaparatov ne bo delovalo. Za dodatne informacije o združljivosti obiščite spletno mesto družbe Sony za svoje območje ali se obrnite na prodajalca izdelkov Sony ali lokalnega pooblaščenega serviserja izdelkov Sony.

Preklapljanje med načinoma AF (samodejno ostrjenje)/MF (ročno ostrjenje)

Način ostrjenja na objektivu lahko preklapljate med AF in MF.

Pri fotografiranju s samodejnim ostrjenjem (AF) morata biti fotoaparat in objektiv nastavljeni na AF. Za fotografiranje z nastavitvijo MF morate fotoaparat ali objektiv oziroma oba nastaviti na način MF.

Nastavitev načina ostrjenja na objektivu
Stikalo za način ostrjenja premaknite na ustrezno oznako: AF ali MF (1).

- Navodila za nastavitev načina ostrjenja v fotoaparatu so v priručnikih zanj.
- V načinu MF zavrtite obroč za ostrjenje, da izostrite sliko (2), pri tem pa glejte skozi iskalo itd.

Uporaba fotoaparata, opremljenega z gumbom za upravljanje načinov AF/MF

- Če med uporabo načina AF pritisnete gumb za upravljanje AF/MF, lahko začasno preklopite v način MF.
- Če med uporabo načina MF pritisnete gumb za upravljanje AF/MF, lahko začasno preklopite v način AF, kadar je objektiv nastavljen na AF, fotoaparat pa na MF.

E Uporaba gumbov za zaklep ostrjenja

- Gumb za zaklep ostrjenja tega objektiva pri nekaterih modelih fotoaparatov ne bo deloval. Za dodatne informacije o združljivosti obiščite spletno mesto družbe Sony za svoje območje ali se obrnite na prodajalca izdelkov Sony ali lokalnega pooblaščenega serviserja izdelkov Sony.

Pritisnite gumb za zaklep ostrjenja v načinu AF, da preključite način AF. Motiv je izostren, zato lahko sprostite zaklop. Sprostite gumb za zaklep ostrjenja, pri tem pa do polovice pritisnite sprožilo, da znova zaženete način AF.

F Prilagajanje osvetlitve

Ko z oznako zaslonke poravnate "A" na merilu zaslonke, osvetlitev nastavi fotoaparat. Z obračanjem obroča za zaslonko lahko prilagodite količino svetlobe med vrednostma f/1.2 in f/16.

Ročna prilagoditev količine svetlobe

Obroč za zaslonko zavrtite na želeno osvetlitev (f-stopnja), ko je fotoaparat v načinu M ali A.

Opombe

Med snemanjem filmov premaknite stikalo zaslonke v položaj "OFF" (Izklop). (Glejte sliko F-a.) Ko je stikalo zaslonke v položaju "OFF" (Izklop), se glasnost zvoka obroča zaslonke zmanjša (za snemanje filmov).

Če med snemanjem filma spremenite vrednost zaslonke, ko je stikalo zaslonke v položaju "ON" (Vklop), bo posnet zvok obroča za zaslonko.

Specifikacije

Ime izdelka (ime modela)	FE 50 mm F1.2 GM (SEL50F12GM)
Goriščna razdalja (mm)	50
Goriščna razdalja, ekvivalentna formatu 35 mm*1 (mm)	75
Skupine/elementi objektiv a	10–14
Vidni kot 1*2	47°
Kot pogleda 2*2	32°
Najmanjša razdalja ostrjenja*3 (m (čevlji))	0,4 (1,32)
Največja povečava (X)	0,17
Najmanjša odprtina zaslonke	f/16
Premer filtra (mm)	72
Mere (največji premer × višina)	87 × 108
(pribl., mm (palci))	(3 1/2 × 4 3/8)
Teža (pribl., g (oz))	778 (27,5)
SteadyShot	Ne

*1 To je goriščna razdalja, enakovredna formatu 35 mm, pri digitalnih fotoaparatih z nameščenim izmenljivim objektivom, ki so opremljeni s slikovnim senzorjem velikosti APS-C.

*2 Kot pogleda 1 je vrednost za fotoaparate formata 35 mm, kot pogleda 2 pa je vrednost za digitalne fotoaparate z izmenljivimi objektivimi s slikovnim senzorjem velikosti APS-C.

*3 Najmanjša razdalja ostrjenja je razdalja od slikovnega senzorja do objekta.

- Pri nekaterih mehanizmih objektivov se lahko goriščna razdalja spremeni s spremembo razdalje snemanja. Navedene goriščne razdalje veljajo, ko je način izostritve nastavljen na neskončno.

Priložena oprema (številka v oklepaju označuje število kosov)
Objektiv (1), sprednji pokrov objektiva (1), zadnji pokrov objektiva (1), senčilo objektiva (1), ohišje objektiva (1), komplet natisnjene dokumentacije

Oblika in tehnični podatki se lahko spremenijo brez obvestila.

α in **G** sta blagovni znamki družbe Sony Corporation.

Srpski

U ovom priručniku za upotrebu objašnjeno je kako se koriste objektivi. Mere preza koje su zajedničke za sve objektive, kao što su napomene o korišćenju, možete pronaći u posebnom dokumentu koji se bavi merama preza pre korišćenja. Obavezno pročitajte oba dokumenta pre korišćenja objektiva.

Ovaj objektiv je osmišljen za fotoaparate sa E-mount nosačem iz sistema fotoaparata Sony α. Ne možete ga koristiti na fotoaparatima sa A-mount nosačem. Objektiv FE 50 mm F1.2 GM je kompatibilan sa raznim senzorima slike formata 35 mm. Fotoaparat koji je opremljen senzorom slike formata 35 mm može da bude podešen i da snima u veličini APS-C. Detaljnije informacije o načinu podešavanja fotoaparata možete da vidite u njegovom priručniku za upotrebu.

Više informacija o kompatibilnosti potražite na web lokaciji kompanije Sony u vašem području ili se obratite Sony prodavcu ili lokalnom ovlašćenom Sony servisu.

Napomene o korišćenju

- Ne ostavljajte objektiv izložen suncu ili izvoru jakog svetla. Zbog efekta fokusiranja svetla može doći do unutrašnjeg kvara kućišta fotoaparata i objektiva, dima ili vatre. Ako okolnosti nalažu da ostavite objektiv na suncu, obavezno postavite poklopac za objektiv.
- Kada snimate nasuprot suncu, pazite da sunce bude potpuno van vidnog ugla. U suprotnom, sunčevi zraci mogu da se skoncentrišu u fokusnoj tački unutar fotoaparata i da izazovu dim ili vatru. Ukoliko sunce bude neznatno van ugla gledanja, to takođe može da izazove dim ili vatru.
- Kada nosite fotoaparat sa postavljenim objektivom, uvek držite čvrsto i fotoaparat i objektiv.
- Ovaj objektiv nije vodootporan, mada je osmišljen tako da bude zaštićen od prašine i prskanja. Ako objektiv koristite na kiši, držite ga dalje od kišnih kapi.
- Ako se objektiv protrese ili ako se fotoaparat sa postavljenim objektivom protrese dok je fotoaparat isključen, unutrašnja komponenta objektiva može zveckati. Međutim, ovo ne ukazuje na kvar. Pored toga, kada nosite objektiv sa sobom dok hodate, može se desiti da se grupe sočiva protresu. Međutim, ovo ne utiče na performanse grupe sočiva.

Mere preza pri upotrebi blica

- Sa ovim objektivom ne možete da koristite blic ugrađen u fotoaparat. Koristite spoljni blic (prodaje se zasebno).

- Sa određenom kombinacijom objektiva i blica, objektiv može da delimično zakloni njegovu svetlost, što može da dovede do pojave senke na dnu slike. U tom slučaju, podesite razdaljinu za snimanje pre snimanja.

Vinjetiranje

- Kada koristite objektiv, uglovi ekrana mogu da postanu tamniji od sredine. Da biste umanjili posledice tog fenomena (koji se naziva vinjetiranje), smanjite otvor blende za 1 do 2 vrednosti.

A Identifikacija delova

- Oznaka za senilo za objektiv
- Prsten za fokusiranje
- Dugme za zadržavanje fokusa
- Prsten blende
- Skala otvora blende
- Oznaka otvora blende
- Senilo za objektiv
- Prekidač za režim fokusiranja
- Oznaka za postavljanje
- Gumeni prsten na bajonetu
- Kontakti objektiva*
- Dugme za skidanje senila
- Prekidač za uključivanje/isključivanje „klika“ prstena blende

* Nemojte da dodirujete kontakte objektiva.

B Postavljanje i skidanje objektiva

Postavljanje objektiva B-1)

1 Skinite zadnji poklopac za objektiv i poklopac kućišta fotoaparata.

2 Poravnajte belu oznaku na telu objektiva sa belom oznakom na fotoaparatu (oznaka za postavljanje), zatim umetnite objektiv u bajonet fotoaparata i rotirajte ga u smeru kazaljke na satu dok se ne zaključa.

- Ne pritisajte dugme za skidanje objektiva na fotoaparatu kada je postavljen objektiv.
- Ne postavljajte objektiv pod uglom.

3 Skinite prednji poklopac za objektiv.

- Prednji poklopac za objektiv možete da postavite/ skinete na dva načina, (1) i (2). Kada poklopac za objektiv postavljate/skidate sa postavljenim senilom za objektiv, koristite metod (2).

Da biste skinuli objektiv

- Pričvrstite prednji poklopac za objektiv.
- Dok držite pritisnuto dugme za skidanje objektiva na fotoaparatu, rotirajte objektiv u smeru suprotnom od kretanja kazaljki na satu dok se ne zaustavi, a zatim ga skinite. (Pogledajte sliku B-2.)

C Postavljanje senila za objektiv

Preporučujemo vam da koristite senilo za objektiv da biste umanjili odsjaj na objektivu i obezbedili maksimalan kvalitet slike.

Poravnajte crvenu liniju na senilu za objektiv sa crvenom linijom na objektivu (oznaka za senilo za objektiv), zatim umetnite senilo za objektiv u bajonet i rotirajte ga u smeru kretanja kazaljki na satu dok ne klikne na mesto i crvena tačka na senilu ne bude poravnata sa crvenom linijom na objektivu.

- Rotirajte senilo za objektiv dok ne legne na mesto da se ne bi odvojilo od objektiva.
- Prilikom odlaganja, postavite senilo za objektiv u obrnuti položaj.

Uklanjanje senila za objektiv (Pogledaje sliku C-a.)

Dok držite pritisnuto dugme za skidanje na senilu za objektiv, rotirajte senilo u smeru suprotnom od smera kretanja kazaljki na satu.

D Fokusiranje

- Prekidač za izbor režima fokusa ovog objektiva ne funkcioniše na nekim modelima fotoaparata. Više informacija o kompatibilnosti potražite na web lokaciji kompanije Sony u vašem području ili se obratite Sony prodavcu ili lokalnom ovlašćenom Sony servisu.

Promena režima AF (automatsko fokusiranje)/MF (ručno fokusiranje)

Režim fokusa možete da izaberete između AF i MF na objektivu.

Za snimanje u režimu AF, i fotoaparat i objektiv treba da budu podešeni na AF. Za snimanje u režimu MF, fotoaparat ili objektiv ili oba treba da budu podešeni na MF.

Podešavanje režima fokusiranja na objektivu

Pomerite prekidač za režim fokusa u odgovarajući režim, AF ili MF (1).

- Pogledajte priručnik za upotrebu fotoaparata da biste podesili njegov režim fokusiranja.
- U režimu MF, okrenite prsten za fokusiranje da biste prilagodili fokus (2) dok gledate kroz tražilo.

Korišćenje fotoaparata opremljenog kontrolnim dugmetom AF/MF

- Pritiskom na kontrolno dugme AF/MF u režimu AF, možete da privremeno predete na režim MF.
- Pritiskom na kontrolno dugme AF/MF u režimu MF, možete da privremeno predete na režim AF ako je objektiv podešen na AF a fotoaparat na MF.

E Korišćenje dugmadi za zadržavanje fokusa

- Dugme za zadržavanje fokusa ovog objektiva ne funkcioniše na nekim modelima fotoaparata. Više informacija o kompatibilnosti potražite na web lokaciji kompanije Sony u vašem području ili se obratite Sony prodavcu ili lokalnom ovlašćenom Sony servisu.

Pritisnite dugme za zadržavanje fokusa u AF režimu da biste otkazali AF. Fokus je fiksiran, pa možete da otpustite okidač na fiksirani fokus. Otpustite dugme za zadržavanje fokusa kada pritisnete okidač do pola da biste ponovo pokrenuli AF režim.

F Prilagodavanje ekspozicije

Kada poravnate „A“ na skali otvora blende prema oznaci otvora blende, ekspoziciju podešava fotoaparat. A možete i da ručno prilagodite količinu svetla između f/1,2 i f/16 rotiranjem prstena blende.

Ručno prilagodavanje količine svetla

Rotirajte prsten blende na željenu ekspoziciju (f-vrednost) kada je fotoaparat postavljen u režim M ili režim A.

Napomene

Podesite prekidač za uključivanje/isključivanje „klika“ prstena blende na „OFF“ kada snimate filmove. (Pogledajte sliku F-a.)

Kada je prekidač za uključivanje/isključivanje „klika“ prstena blende podešen na „OFF“, zvuk prstena blende se smanjuje. (Za snimanje filmova.)

Ako promenite vrednost otvora blende dok snimate film sa prekidačem za uključivanje/isključivanje „klika“ prstena blende podešenim na „ON“, zvuk prstena blende će takođe biti snimljen.

Specifikacije

Naziv proizvoda (Naziv modela)	FE 50 mm F1.2 GM (SEL50F12GM)
Žična daljina (mm)	50
Ekvivalentno žičnoj daljini od 35 mm*1 (mm)	75
Grupe sočiva – elementi	10–14
Ugao gledanja 1*2	47°
Ugao gledanja 2*2	32°
Najmanji fokus*3 (m (stope))	0,4 (1,32)
Maksimalno uvećanje (X)	0,17
Minimalni otvor blende	f/16
Prečnik filtera (mm)	72
Dimenzije (maksimalni prečnik × visina) (pribl., mm (inč))	87 × 108 (3 1/2 × 4 3/8)
Masa (pribl., g (oz))	778 (27,5)
SteadyShot	Ne

*1 Ovo je fokusna dužina ekvivalentna formatu od 35 mm kada je postavljen na digitalni fotoaparat sa izmenljivim objektivima, koji je opremljen senzorom slike veličine APS-C.

*2 Ugao gledanja 1 je vrednost za fotoaparate formata 35 mm, a ugao gledanja 2 je vrednost za digitalne fotoaparate sa izmenljivim objektivima, opremljene senzorom slike veličine APS-C.

*3 Minimalni fokus je rastojanje od senzora slike do objekta.

- U zavisnosti od mehanizma objektiva, žična daljina može da se promeni u skladu sa promenama udaljenosti u toku fotografisanja. Navedene žične daljine su date pod pretpostavkom da je objektiv fokusiran na beskonačno.

Sadržaj pakovanja (broj u zagradama označava količinu svake isporučene stavke.)

Objektiv (1), prednji poklopac za objektiv (1), zadnji poklopac za objektiv (1), senilo za objektiv (1), futrola za objektiv (1), štampana dokumentacija

Dizajn i specifikacije mogu da se promene bez prethodnog obaveštenja.

α i **G** su zaštićeni znakovi kompanije Sony Corporation.