

S izmjenjivim objektivom Izmenljivi objektiv Zamenljivi objektiv

Upute za upotrebu
Navodila za uporabu
Uputstva za rukovanje



FE 50 mm
F2.5 G
E-mount

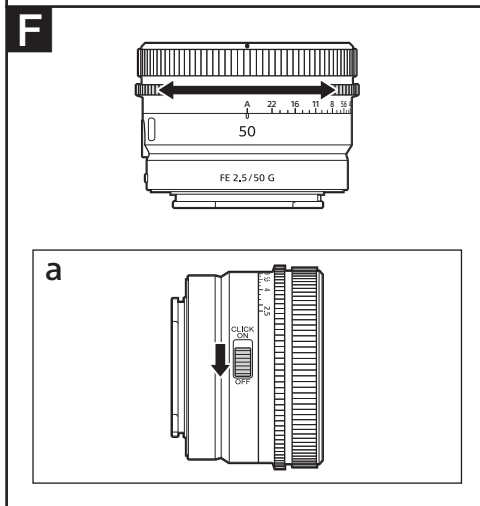
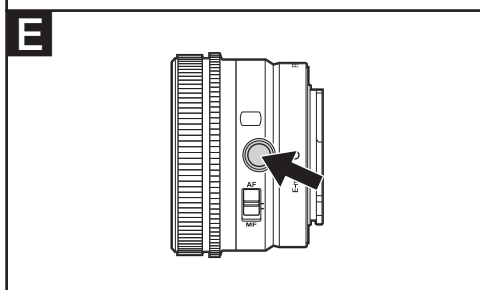
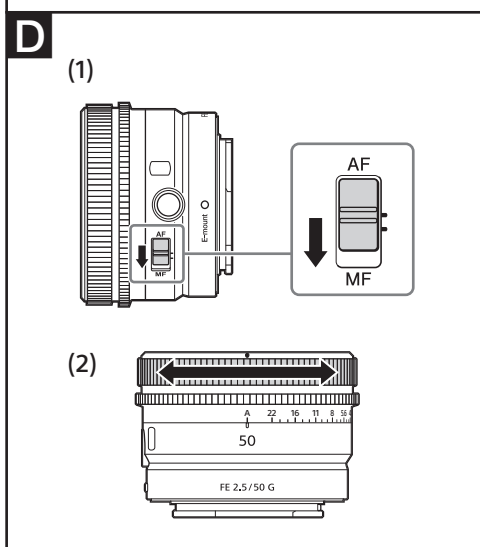
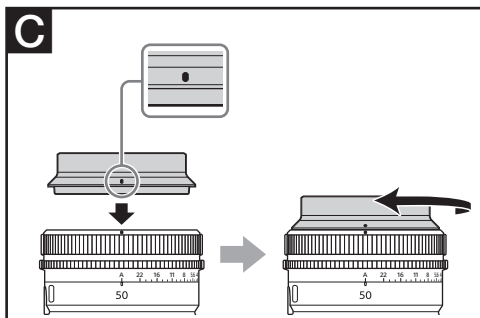


SEL50F25G



5019314010

<https://www.sony.net/>
©2020. Sony Corporation



Hrvatski

U ovom priručniku s uputama objašnjeno je kako se koriste objektiv. Mjere opreza uobičajene za sve objektiv, poput napomena o upotrebi, nalaze se u posebnom dokumentu „Mjere opreza prije upotrebe“. Prije upotrebe objektiv obavezno pročitajte oba dokumenta.

Ovaj objektiv dizajniran je za Sony α fotoaparate s E-mount nosačem. Ne možete ga koristiti na fotoaparatu s A-mount nosačem. Objektiv FE 50 mm F2.5 G kompatibilan je s asortimanom slikovnih senzora formata 35 mm. Fotoaparat opremljen slikovnim senzorom formata 35 mm može se postaviti i za snimanje u veličini APS-C. Pojednosti o postavljanju fotoaparata potražite u njegovom priručniku s uputama.

Dodatne informacije o kompatibilnosti potražite na web-mjestu tvrtke Sony za svoje područje ili se obratite svojem prodavaču proizvoda tvrtke Sony ili ovlaštenom lokalnom servisu tvrtke Sony.

Napomene o upotrebi

- Ne ostavljajte objektiv izložen suncu ili jarkom izvoru svjetlosti. Može doći do unutarnjeg kvara kućišta fotoaparata i objektiv, dima ili požara zbog fokusiranja svjetlosti. Ako morate ostaviti objektiv na sunčevom svjetlu, obavezno stavite poklopac za objektiv.
- Prilikom snimanja prema suncu, sunce treba biti potpuno izvan kuta gledanja. U suprotnom sunčeve zrake mogu koncentrirati žarište unutar fotoaparata i dovesti do dima ili požara. Ako je sunce djelomično izvan kuta gledanja, također može doći do dima ili požara.
- Prilikom nošenja fotoaparata s pričvršćenim objektivom, uvijek čvrsto držite i fotoaparat i objektiv.
- Objektiv nije vodootporan, iako je dizajniran da bude otporan na prašinu i prskanje. Ako koristite objektiv na kiši i u sličnim uvjetima, pazite da kapi kiše ne dospiju na objektiv.
- Ako protresete objektiv ili fotoaparat s postavljenim objektivom dok je isključen, možda će se protresti i unutarnja komponenta objektiv. To, međutim, ne znači da je došlo do kvara. Uz to, dok nosite objektiv, vaše kretanje pri hodu mogu uzrokovati da se grupa unutarnjih objektiv protrese. Međutim, to ne utječe na performanse grupe objektiv.

Mjere opreza pri upotrebi bljeskalice

- Kada upotrebljavate bljeskalicu, uvijek skinite sjenilo za objektiv i snimajte s udaljenosti od najmanje 1 m od objekta snimanja.
- U određenim kombinacijama objektiv i bljeskalice, objektiv može djelomično blokirati svjetlo bljeskalice, što će dovesti do sjene na dnu slike. U tom slučaju prije fotografiranja prilagodite duljinu za fotografiranje.

Vinjetiranje

- Pri upotrebi objektiv kutovi zaslona postaju tamniji od središta. Kako bi se ova pojava (koja se naziva vinjetiranje) smanjila, zatvorite otvor blende za 1 do 2 koraka.

A Identifikacija dijelova

- Oznaka sjenila za objektiv
- Prsten za fokusiranje
- Prsten otvora blende
- Skala otvora blende
- Oznaka otvora blende
- Oznaka za postavljanje
- Gumb za način fokusiranja
- Gumb za zadržavanje fokusa
- Sjenila za objektiv
- Klik-prekidač otvora blende
- Leće objektiv*
- Gumeni prsten za postavljanje objektiv

* Nemojte dodirivati kontakte za objektiv.

B Pričvršćivanje/uklanjanje objektiv

Pričvršćivanje objektiv (pogledajte ilustraciju B-1.)

- Uklonite stražnji poklopac za leću i poklopac kućišta fotoaparata.
- Oznaku bijele boje na cijevi objektiv poravnajte s oznakom bijele boje na fotoaparatu (oznaka za postavljanje), a zatim umetnite objektiv u sklop za postavljanje na fotoaparatu i okrećite ga u smjeru kretanja kazaljke na satu dok ne sjedne na mjesto.
 - Pri postavljanju objektiv nemojte pritisnuti gumb za otpuštanje objektiv na fotoaparatu.
 - Nemojte postavljati objektiv pod kutom.
- Uklonite prednji poklopac za leću.
 - Prednji poklopac objektiv možete pričvrstiti/ukloniti na dva načina, (1) i (2).

Uklanjanje objektiv

- Pričvrstite prednji poklopac objektiv.
- Dok pritišćete gumb za otpuštanje objektiv na fotoaparatu, okrećite objektiv u smjeru suprotnom od smjera kazaljke na satu dok se ne zaustavi, a zatim ga uklonite. (Pogledajte sliku B-2.)

C Pričvršćivanje sjenila za objektiv

Preporučuje se upotreba sjenila za objektiv radi smanjenja bljeska i postizanja maksimalne kvalitete slike.

Poravnajte crvenu crtu na sjenilu za objektiv s crvenom crtom na objektivu (oznaka sjenila), a zatim umetnite sjenilo za objektiv u sklop za postavljanje objektiv na fotoaparatu i okrećite ga u smjeru kazaljke na satu dok ne sjedne na svoje mjesto i dok se crvena točka na sjenilu za objektiv ne poravnava s crvenom linijom na objektivu.

- Pobrinite se da zakrećete sjenilo za objektiv sve dok ne sjedne na mjesto kako biste spriječili odvajanje od objektiv.
- Kada upotrebljavate ugrađenu bljeskalicu ili vanjsku bljeskalicu (prodaje se zasebno) pričvršćenu na fotoaparat, uklonite sjenilo za objektiv kako biste izbjegli blokiranje svjetla bljeskalice.
- Kad upotrebljavate sjenilo za objektiv, pričvrstite prednji poklopac za objektiv preko sjenila za objektiv.
- Možete pričvrstiti filter preko sjenila za objektiv. Ovisno o vrsti filtra možete pričvrstiti sjenilo za objektiv: nakon što pričvrstite filter preko objektiv.

D Izoštavanje

- Prekidač za način izoštravanja na ovom objektivu ne radi s nekim modelima fotoaparata. Dodatne informacije o kompatibilnosti potražite na web-mjestu tvrtke Sony za svoje područje ili se obratite svojem prodavaču proizvoda tvrtke Sony ili ovlaštenom lokalnom servisu tvrtke Sony.

Promjena načina AF (automatsko izoštravanje) / MF (ručno izoštravanje)

Na objektivu je moguća izmjena načina izoštravanja između automatskog (AF) i ručnog izoštravanja (MF). Za fotografiranje automatskim načinom fokusiranja (AF) potrebno je postaviti fotoaparat i objektiv na AF. Za fotografiranje ručnim načinom fokusiranja (MF), potrebno je postaviti fotoaparat, objektiv ili oboje na MF.

Postavljanje načina fokusiranja na objektivu

Postavite prekidač za način fokusiranja u odgovarajući način, AF ili MF (1).

- Upute o postavljanju načina fokusiranja na fotoaparatu potražite u priručnicima za fotoaparat.
- U načinu MF okrenite prsten za fokusiranje da podesite fokus (2) dok gledate kroz tražilo itd.

Korištenje fotoaparata s upravljačkim gumbom za AF/MF

- Pritiskom na upravljački gumb za AF/MF tijekom snimanja u načinu AF, možete privremeno promijeniti način u MF.
- Pritiskom na upravljački gumb za AF/MF tijekom snimanja u načinu MF možete privremeno promijeniti način u AF ako je objektiv postavljen na AF, a fotoaparat na MF.

E Upotreba gumba za zadržavanje fokusa

- Gumb za zadržavanje fokusa na ovom objektivu ne radi s nekim modelima fotoaparata. Dodatne informacije o kompatibilnosti potražite na web-mjestu tvrtke Sony za svoje područje ili se obratite svojem prodavaču proizvoda tvrtke Sony ili ovlaštenom lokalnom servisu tvrtke Sony.

Pritisnite gumb za zadržavanje fokusa u automatskom načinu izoštravanja (AF) kako biste poništili automatsko izoštravanje (AF). Izoštavanje je fiksirano pa možete otpustiti zatvarač na fiksirano izoštravanje. Kako biste ponovno pokrenuli automatski način izoštravanja (AF), otpustite gumb za zadržavanje fokusa i istodobno pritisnite gumb prekidača do pola.

F Prilagodba ekspozicije

Kada poravnate "A" na skali otvora blende s indeksom otvora blende, ekspoziciju postavlja fotoaparat. Okretanjem prstena otvora blende možete prilagoditi količinu svjetla između f/2,5 i f/22.

Ručna prilagodba količine svjetla

Okrenite prsten otvora blende na željenu ekspoziciju (otvor blende) kada je fotoaparat postavljen u način M ili A.

Napomene

Pri snimanju filmova postavite klik-prekidač otvora blende na „OFF“. (Pogledajte sliku F-a.) Kada je klik-prekidač otvora blende postavljen na „OFF“, prigušen je zvuk prstena otvora blende. (za snimanje filmova). Ako promijenite vrijednost otvora blende pri snimanju filmova dok je klik-prekidač za blendu postavljen na „ON“, snimiti će se zvuk prstena otvora blende.

Specifikacije

Naziv proizvoda (Naziv modela)	FE 50 mm F2.5 G (SEL50F25G)
Žarišna duljina (mm)	50
Žarišna duljina ekvivalentna formatu 35 mm*1 (mm)	75
Grupe – elementi objektiv	9-9
Vidni kut 1*2	47°
Kut gledanja 2*2	32°
Minimalni fokus*3 (m)	
Automatsko izoštravanje	0,35 (1,15)
Ručno fokusiranje	0,31 (1,02)
Maksimalno povećanje (X)	
Automatsko izoštravanje	0,18
Ručno fokusiranje	0,21
Minimalni otvor blende	f/22
Promjer filtra (mm)	49
Dimenzije (maksimalni promjer x visina) (približno, mm (inča))	68 x 45 (2 3/4 x 1 13/16)
Masa (približno, unci)	174 (6,2)
SteadyShot	Ne

- *1 Ovo je žarišna duljina jednaka 35-milimetarskom formatu kada se postavi na digitalni fotoaparat s izmjenjivim objektivima opremljen slikovnim senzorom veličine APS-C.
- *2 Kut gledanja 1 vrijednost je za fotoaparate 35-milimetarskog formata, a kut gledanja 2 vrijednost je za digitalne fotoaparate s izmjenjivim objektivima opremljene slikovnim senzorom veličine APS-C.
- *3 Minimalni fokus jest udaljenost od slikovnog senzora do objekta.
- Ovisno o mehanizmu objektiv, žarišna duljina može se promijeniti sa svakom promjenom udaljenosti snimanja. Za iznad navedene žarišne duljine pretpostavlja se da je objektiv izoštren na beskonačnost.

Uključene stavke

(broj u zagradama označava broj komada.)
Objektiv (1), prednji poklopac za objektiv (1), stražnji poklopac za objektiv (1), komplet tiskane dokumentacije sjenilo za objektiv (1), komplet tiskane dokumentacije Dizajn i specifikacije podložni su izmjenama bez prethodne najave.

α i G zaštitni su znaci tvrtke Sony Corporation.

Slovenščina

V tem priručniku je opisana uporaba objektivov. Previdnostne ukrepe za vse objektiv, kot so opombe glede uporabe, najdete v ločenem dokumentu o previdnostnih ukrepih pred uporabo. Pred uporabo objektiv preberite oba dokumenta.

Ta objektiv je zasnovan za fotoaparate Sony α serije E. Objektiv ne morete uporabljati na fotoaparatih z nastavkom A-mount. Objektiv FE 50 mm F2.5 G je združljiv s paletto slikovnih senzorjev 35-milimetrskega formata. Fotoaparat s 35-milimetrskim slikovnim senzorjem lahko nastavi tudi tako, da fotografira pri velikosti APS-C. Podrobnosti o nastavitvi fotoaparata najdete v navodilih za uporabo fotoaparata.

Za dodatne informacije o združljivosti obiščite spletno mesto družbe Sony za svoje območje ali se obrnite na prodajalca izdelkov Sony ali lokalnega pooblaščenega serviserja izdelkov Sony.

Opombe o uporabi

- Objektiv ne izpostavlja sončni svetlobi ali drugemu močnemu svetlobnemu viru. Zaradi učinka koncentriranja svetlobe na enem mestu lahko pride do notranje okvare fotoaparata in objektiv, dima ali vžiga. Če morate zaradi okoliščin pustiti objektiv na sončni svetlobi, ne pozabite natakati pokrova objektiv.
- Če fotografirate proti soncu, poskrbite, da bo sonce povsem izven zornega kota. Sicer se lahko sončni žarki koncentrirajo v goriščnici v notranjosti fotoaparata in povzročijo dim ali vžig. Če je sonce rahlo zunaj vidnega kota, lahko prav tako povzroči dim ali vžig.
- Ko prenašate fotoaparat z nameščenim objektivom, vedno skrbno držite tako fotoaparat kot tudi objektiv.
- Objektiv ni vodotesen, je pa zasnovan tako, da je odporen na prah in kaplje. Če med uporabo fotoaparata dežuje ipd., pazite, da vodne kapljice ne padajo na objektiv.
- Če pride do tresenja objektiv ali fotoaparata, ko je objektiv pritrjen in je fotoaparat izklopljen, lahko notranja komponenta objektiv zarožlja. To pa ne pomeni, da je prišlo do okvare. Poleg tega se lahko med prenašanjem zaradi premikanja notranje skupine leč stresejo. To ne vpliva na učinkovitost delovanja skupin leč.

Previdnostni ukrepi pri uporabi bliskavice

- Pri uporabi bliskavice vedno odstranite senčilo objektiv in fotografirajte z razdalje vsaj 1 m (3,3 čevlja) od objekta.
- Pri hkratni uporabi nekaterih objektivov in bliskavic lahko objektiv delno zastre svetlobo bliskavice, kar bo povzročilo senco na dnu slike. V teh primerih prilagodite razdaljo fotografiranja pred fotografiranjem.

Vinjetiranje

- Pri uporabi objektiv postanejo vogali zaslona temnejši od središta. Če želite omiliti ta pojav, imenovan vinjetiranje, zaprite zaslonko za eno ali dve stopnji.

A Deli izdelka

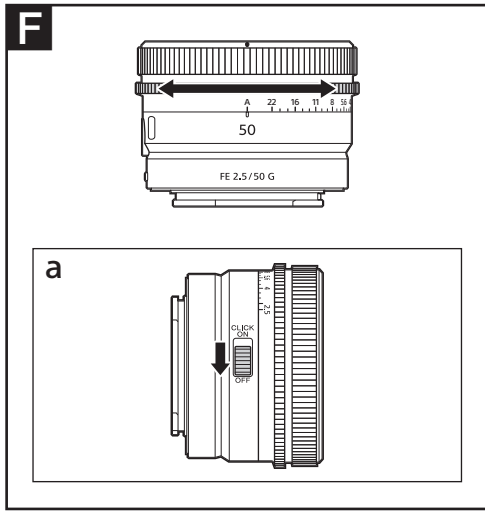
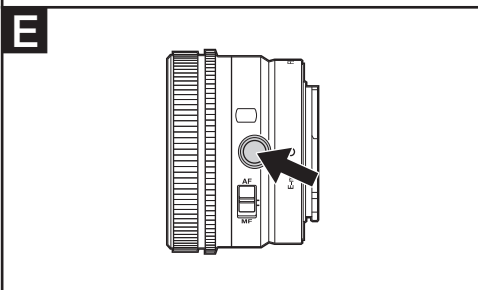
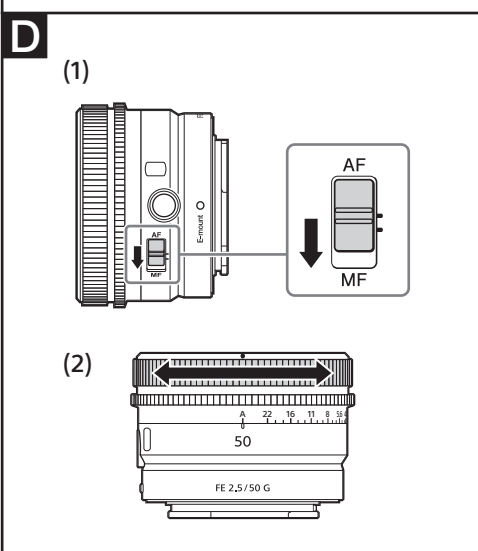
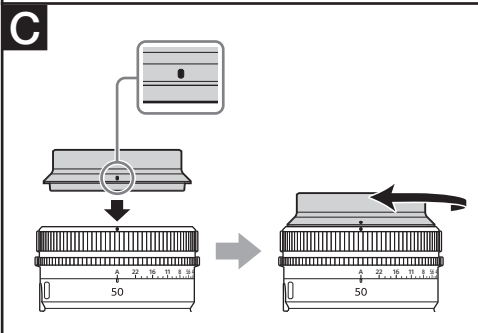
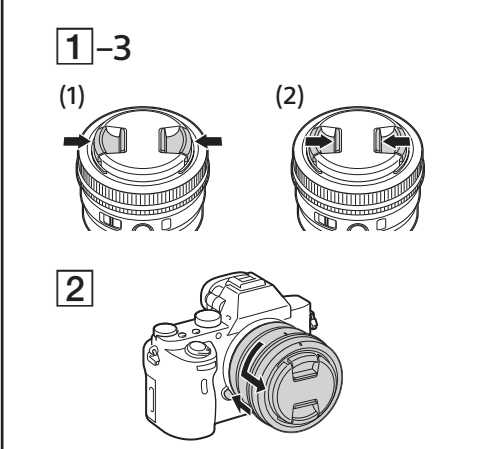
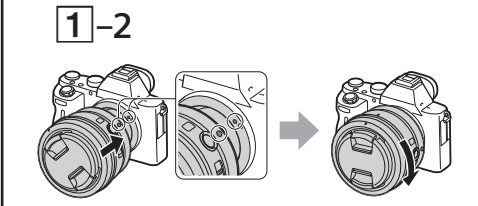
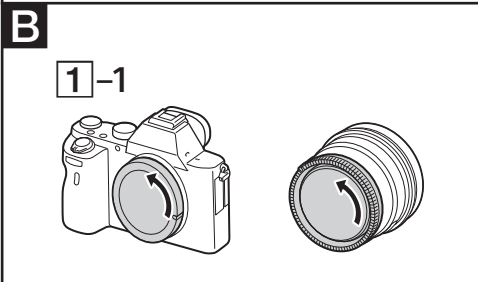
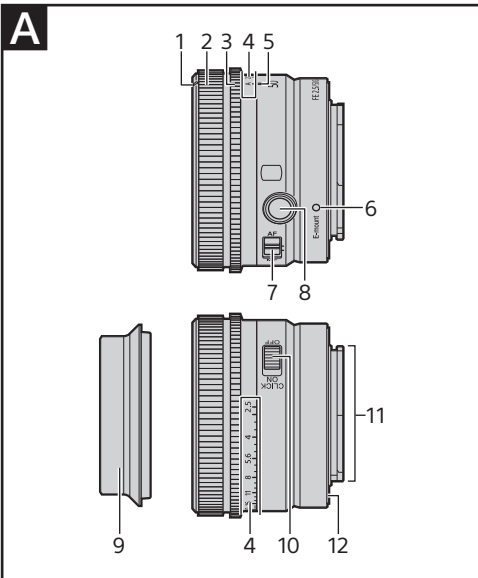
- Oznaka senčila objektiv
- Obroč za ostrenje
- Obroček za zaslonko
- Merilo zaslonke
- Oznaka zaslonke
- Oznaka namestitve
- Stikalo načina ostrenja
- Gumb za zaklep ostrenja
- Senčilo objektiv
- Stikalo za preklapljanje zaslonke
- Kontakti za objektiv*
- Gumijasti obroček namestitve objektiv

* Ne dotikajte se kontaktov objektiv.

B Nameščanje in odstranjevanje objektiv

Nameščanje objektiv (glejte sliko B-1)

- Odstranite zadnji pokrov objektiv in zaščitni pokrov na ohišju fotoaparata.
- Poravnajte belo oznako na ohišju objektiv (oznaka namestitve), nato vstavite objektiv v ohišje objektiv na fotoaparatu in ga zavrtite v smeri urinega kazalca, da se zaskoči.
 - Med nameščanjem objektiv ne pritisnite gumba za odstranitev objektiv.
 - Objektiv ne nameščajte pod kotom.



3 Odstranite sprednji pokrov objektivna.

- Sprednji pokrov objektivna lahko namestite/odstranite na dva načina, (1) in (2).

Odstranjevanje objektivna

- 1** Namestite sprednji pokrov objektivna.
- 2** Pritisnite in držite gumb za odstranitev objektivna na fotoaparatu, zavrtite objektivna v nasprotni smeri urnega kazalca, dokler se ne ustavi, in objektivna odstranite. (Glejte sliko B-2.)

C Pritrditev senčila objektivna

Prporočamo, da uporabite senčilo objektivna, da zmanjšate bleščanje in zagotovite najboljšo kakovost slike.

Poravnajte rdečo črto na senčilu objektivna z rdečo črto na objektivu (oznaka senčila), nato senčilo objektivna vstavite v ohišje objektivna in ga zavrtite v smeri urnega kazalca, dokler se ne zaskoči in rdeča pika na senčilu objektivna ni poravnana z rdečo črto na objektivu.

- Senčilo objektivna zavrtite, da se zaskoči na mesto in se ne sname z objektivna.
- Če uporabljate vgrajeno bliskavico fotoaparata ali zunanjo bliskavico (na prodaj ločeno), nameščeno na fotoaparatu, odstranite senčilo objektivna, da preprečite blokiranje svetlobe bliskavice.
- Pri uporabi senčila objektivna čeznej namestite sprednji pokrov objektivna.
- Čez senčilo objektivna lahko namestite filter. Glede na vrsto filtra lahko senčilo objektivna namestite tudi čez filter, ki ste ga namestili na objektiv.

D Ostrenje

- Stikalo načina ostrenja tega objektivna pri nekaterih modelih fotoaparatom ne bo delovalo. Za dodatne informacije o združljivosti obiščite spletno mesto družbe Sony za svoje območje ali se obrnite na prodajalca izdelkov Sony ali lokalnega pooblaščenega serviserja izdelkov Sony.

E Preklapljanje med načinoma AF (samodejno ostrenje)/MF (ročno ostrenje)

Način ostrenja na objektivu lahko preklaplja med AF in MF. Pri fotografiranju s samodejnim ostrenjem (AF) morata biti fotoaparati in objektiv nastavljeni na AF. Za fotografiranje z nastavitvijo MF morate fotoaparati ali objektiv oziroma oba nastaviti na način MF.

Nastavitev načina ostrenja na objektivu

Stikalo za način ostrenja premaknite na ustrezno oznako: AF ali MF (1).

- Navodila za nastavitev načina ostrenja v fotoaparatu so v priloženih knjigah.
- V načinu MF zavrtite obroč za ostrenje, da izostrite sliko (2), pri tem pa gledajte skozi iskalo itd.

Uporaba fotoaparata, opremljenega z gumbom za upravljanje načinov AF/MF

- Če med uporabo načina AF pritisnete gumb za upravljanje AF/MF, lahko začasno preklopite v način MF.
- Če med uporabo načina MF pritisnete gumb za upravljanje AF/MF, lahko začasno preklopite v način AF, kadar je objektiv nastavljen na AF, fotoaparati pa na MF.

F Uporaba gumbov za zaklep ostrenja

- Gumb za zaklep ostrenja tega objektivna pri nekaterih modelih fotoaparatom ne bo deloval. Za dodatne informacije o združljivosti obiščite spletno mesto družbe Sony za svoje območje ali se obrnite na prodajalca izdelkov Sony ali lokalnega pooblaščenega serviserja izdelkov Sony.

Pritisnite gumb za zaklep ostrenja v načinu AF, da prekličete način AF. Motiv je izostren, zato lahko sprostito zaklop. Sprostito gumb za zaklep ostrenja, pri tem pa do polovice pritisnite sprožilno, da znova zaženete način AF.

F Prilaganje osvetlitve

Ko z oznako zaslonke poravnate "A" na merilu zaslonke, osvetlitev nastavi fotoaparati. Z obračanjem obroča za zaslonko lahko prilagodite količino svetlobe med vrednostma f/2.5 in f/22.

Ročna prilagoditev količine svetlobe

Obroč za zaslonko zavrtite na zeleno osvetlitev (f-stopnja), ko je fotoaparati v načinu M ali A.

Opombe
Med snemanjem filmov premaknite stikalo zaslonke v položaj "OFF" (Izklop). (Glejte sliko F-a.)
Ko je stikalo zaslonke v položaju "OFF" (Izklop), se glasnost zvoka obroča zaslonke zmanjša (za snemanje filmov).
Če med snemanjem filma spremenite vrednost zaslonke, ko je stikalo zaslonke v položaju "ON" (Vkllop), bo posnet zvok obroča za zaslonko.

Tehnični podatki

Ime izdelka (ime modela)	FE 50 mm F2.5 G (SEL50F25G)
Goriščna razdalja (mm)	50
Goriščna razdalja, ekvivalentna formatu 35 mm*1 (mm)	75
Skupine/elementi objektivna	9-9
Vidni kot 1*2	47°
Kot pogleda 2*2	32°

Ime izdelka (ime modela)	FE 50 mm F2.5 G (SEL50F25G)
Najmanjša razdalja ostrjenja*3 (m (čevlji))	
Samodejno ostrenje	0,35 (1,15)
Ročno ostrenje	0,31 (1,02)
Največja povečava (X)	
Samodejno ostrenje	0,18
Ročno ostrenje	0,21
Najmanjša odprtina zaslonke	f/22
Premer filtra (mm)	49
Mere (največji premer × višina) (pribl., mm (palci))	68 × 45 (2 3/4 × 1 13/16)
Teža (pribl., g (oz))	174 (6,2)
SteadyShot	Ne

- *1 To je goriščna razdalja, enakovredna formatu 35 mm, pri digitalnih fotoaparatih z nameščenim izmenljivim objektivom, ki so opremljeni s slikovnim senzorjem velikosti APS-C.
 - *2 Kot pogleda 1 je vrednost za fotoaparate formata 35 mm, kot pogleda 2 pa je vrednost za digitalne fotoaparate z izmenljivimi objektivimi s slikovnim senzorjem velikosti APS-C.
 - *3 Najmanjša razdalja ostrjenja je razdalja od slikovnega senzorja do objekta.
- Pri nekaterih mehanizmihih objektivima se lahko goriščna razdalja spremeni s spremembo razdalje snemanja. Navedene goriščne razdalje veljajo, ko je način izostritve nastavljen na neskončno.

Priložena oprema (številka v oklepaju označuje število kosov) Objektiv (1), sprednji pokrov objektivna (1), zadnji pokrov objektivna (1), senčilo objektivna (1), komplet natisnjene dokumentacije

Oblika in tehnični podatki se lahko spremenijo brez obvestila.

α in G sta blagovni znamki družbe Sony Corporation.

Srpski

U ovom priručniku za upotrebu objašnjeno je kako se koriste objektivni. Mere opreza koje su zajedničke za sve objektivne, kao što su napomene o korišćenju, možete pronaći u posebnom dokumentu koji se bavi merama opreza pre korišćenja. Obavezno pročitajte oba dokumenta pre korišćenja objektivna.

Ovaj objektiv je osmišljen za fotoaparate sa E-mount nosačem iz sistema fotoaparata Sony α. Ne možete ga koristiti na fotoaparatom sa A-mount nosačem. Objektiv FE 50 mm F2.5 G je kompatibilan sa raznim senzorima slike formata 35 mm. Fotoaparati koji je opremljeni senzorom slike formata 35 mm može da bude podešen i da snima u veličini APS-C. Detaljnije informacije o načinu podešavanja fotoaparata možete da vidite u njegovom priručniku za upotrebu.

Više informacija o kompatibilnosti potražite na web lokaciji kompanije Sony u vašem području ili se obratite Sony prodavcu ili lokalnom ovlašćenom Sony servisu.

Napomene o korišćenju

- Ne ostavljajte objektiv izložen suncu ili izvoru jakog svetla. Zbog efekta fokusiranja svetla može doći do unutrašnjeg kvara kućišta fotoaparata i objektivna, dima ili vatre. Ako okolnosti nalažu da ostavite objektiv na suncu, obavezno postavite poklopac za objektiv.
- Kada snimate nasuprot suncu, pazite da sunce bude potpuno van vidnog ugla. U suprotnom, sunčevi zraci mogu da se skoncentrišu u fokusnoj tački unutar fotoaparata i da izazovu dim ili vatru. Ukoliko sunce bude neznatno van ugla gledanja, to takođe može da izazove dim ili vatru.
- Kada nosite fotoaparati sa postavljenim objektivom, uvek držite čvrsto i fotoaparati i objektiv.
- Ovaj objektiv nije vodootporan, mada je osmišljen tako da bude zaštićen od prašine i prskanja. Ako objektiv koristite na kiši, držite ga dalje od kišnih kapi.
- Ako se objektiv protrese ili ako se fotoaparati sa postavljenim objektivom protrese dok je fotoaparati isključen, unutrašnja komponenta objektivna može zveckati. Međutim, ovo ne ukazuje na kvar. Pored toga, kada nosite objektiv sa sobom dok hodate, može se desiti da se grupe sočiva protresu. Međutim, ovo ne utiče na performanse grupe sočiva.

Mere opreza pri upotrebi blica

- Kada koristite blic, uvek uklonite senilo za objektiv i snimajte na udaljenosti od najmanje 1 m od objekta.
- Sa određenom kombinacijom objektivna i blica, objektiv može da delimično zakloni njegovu svetlost, što može da dovede do pojave senke na dnu slike. U tom slučaju, podesite razdaljinu za snimanje pre snimanja.

Vinjetiranje

- Kada koristite objektiv, uglovi ekrana mogu da postanu tamniji od sredine. Da biste umanjili posledice tog fenomena (koji se naziva vinjetiranje), smanjite otvor blende za 1 do 2 vrednosti.

A Identifikacija delova

- 1 Oznaka za senilo za objektiv
- 2 Prsten za fokusiranje
- 3 Prsten za blendu
- 4 Skala za blendu
- 5 Oznaka za blendu
- 6 Oznaka za postavljanje
- 7 Prekidač za režim fokusa
- 8 Dugme za zadržavanje fokusa
- 9 Senilo za objektiv
- 10 Prekidač za uključivanje/isključivanje „klika“ prstena blende
- 11 Kontakti objektivna*
- 12 Gumeni prsten bajoneta objektivna

* Nemojte da dodirujete kontakte objektivna.

B Postavljanje i skidanje objektivna (Postavljanje objektivna B-1)

- 1** Skinite zadnji poklopac za objektiv i poklopac kućišta fotoaparata.
- 2** Poravnajte belu oznaku na telu objektivna sa belom oznakom na fotoaparatu (oznaka za postavljanje), zatim umetnite objektiv u bajonet fotoaparata i rotirajte ga u smeru kazaljke na satu dok se ne zaključa.
 - Ne priskakajte dugme za skidanje objektivna na fotoaparatu kada je postavljen objektiv.
 - Ne postavljajte objektiv pod uglom.
- 3** Skinite prednji poklopac za objektiv.
 - Prednji poklopac za objektiv možete da postavite/skinete na dva načina, (1) i (2).

Da biste skinuli objektiv

- 1** Pričvrstite prednji poklopac za objektiv.
- 2** Dok držite pritisnuto dugme za skidanje objektivna na fotoaparatu, rotirajte objektiv u smeru suprotnom od kretanja kazaljke na satu dok se ne zaustavi, a zatim ga skinite. (Pogledajte sliku B-2.)

C Postavljanje senila za objektiv

Preporučujemo vam da koristite senilo za objektiv da biste umanjili odsjaj na objektivu i obezbedili maksimalan kvalitet slike.

Poravnajte crvenu liniju na senilu za objektiv sa crvenom linijom na objektivu (oznaka za senilo za objektiv), zatim umetnite senilo za objektiv u bajonet i rotirajte ga u smeru kretanja kazaljke na satu dok ne klikne na mesto i crvena tačka na senilu ne bude poravnata sa crvenom linijom na objektivu.

- Rotirajte senilo za objektiv dok ne legne na mesto da se ne bi odvojilo od objektivna.
- Kada koristite blic ugrađen u fotoaparati ili spoljni blic (prodaje se zasebno) postavljen na fotoaparati, uklonite senilo za objektiv da biste sprečili da zakloni svetlost blica.
- Kad koristite senilo za objektiv, postavite prednji poklopac za objektiv preko senila za objektiv.
- Možete da pričvrstite filter preko senila za objektiv. Zavisno o tipu filtera možete da pričvrstite senilo za objektiv nakon što pričvrstite filter preko objekta.

D Fokusiranje

- Prekidač za izbor režima fokusa ovog objektivna ne funkcioniše na nekim modelima fotoaparata. Više informacija o kompatibilnosti potražite na web lokaciji kompanije Sony u vašem području ili se obratite Sony prodavcu ili lokalnom ovlašćenom Sony servisu.

Promena režima AF (automatsko fokusiranje)/MF (ručno fokusiranje)

Režim fokusa možete da izaberete između AF i MF na objektivu.

Za snimanje u režimu AF, i fotoaparati i objektiv treba da budu podešeni na AF. Za snimanje u režimu MF, fotoaparati ili objektiv ili oba treba da budu podešeni na MF.

Podešavanje režima fokusiranja na objektivu

Pomerite prekidač za režim fokusa u odgovarajući režim, AF ili MF (1).

- Pogledajte priručnik za upotrebu fotoaparata da biste podesili njegov režim fokusiranja.
- U režimu MF, okrenite prsten za fokusiranje da biste prilagodili fokus (2) dok gledate kroz tražilicu.

Korišćenje fotoaparata opremljenog kontrolnim dugmetom AF/MF

- Pritiskom na kontrolno dugme AF/MF u režimu AF, možete da privremeno predete na režim MF.
- Pritiskom na kontrolno dugme AF/MF u režimu MF, možete da privremeno predete na režim AF ako je objektiv podešen na AF a fotoaparati na MF.

E Korišćenje dugmadi za zadržavanje fokusa

- Dugme za zadržavanje fokusa ovog objektivna ne funkcioniše na nekim modelima fotoaparata. Više informacija o kompatibilnosti potražite na web lokaciji kompanije Sony u vašem području ili se obratite Sony prodavcu ili lokalnom ovlašćenom Sony servisu.

Pritisnite dugme za zadržavanje fokusa u AF režimu da biste otkazali AF. Fokus je fiksiran, pa možete da otpustite okidač na fiksirani fokus. Otpustite dugme za zadržavanje fokusa kada pritisnete okidač do pola da biste ponovo pokrenuli AF režim.

F Prilagođavanje ekspozicije

Kada poravnate „A“ na skali otvora blende prema oznaci otvora blende, ekspoziciju podešava fotoaparati. A možete i da ručno prilagodite količinu svetla između f/2,5 i f/22 rotiranjem prstena blende.

Ručno prilagođavanje količine svetla

Rotirajte prsten blende na željenu ekspoziciju (f-vrednost) kada je fotoaparati postavljen u režim M ili režim A.

Napomene

- Podesite prekidač za uključivanje/isključivanje „klika“ prstena blende na „OFF“ kada snimate filmove. (Pogledajte sliku F-a.)
- Kada je prekidač za uključivanje/isključivanje „klika“ prstena blende podešen na „OFF“, zvuk prstena blende se smanjuje. (Za snimanje filmova.)
- Ako promenite vrednost otvora blende dok snimate film sa prekidačem za uključivanje/isključivanje „klika“ prstena blende podešenim na „ON“, zvuk prstena blende će takođe biti snimljen.

Specifikacije

Naziv proizvoda (Naziv modela)	FE 50 mm F2.5 G (SEL50F25G)
Žižna daljina (mm)	50
Ekvivalentno žižnoj daljini od 35 mm*1 (mm)	75
Grupe sočiva – elementi	9-9
Ugao gledanja 1*2	47°
Ugao gledanja 2*2	32°
Najmanji fokus*3 (m (stope))	
Auto focus	0,35 (1,15)
Ručno fokusiranje	0,31 (1,02)
Maksimalno uvećanje (X)	
Auto focus	0,18
Ručno fokusiranje	0,21
Minimalni otvor blende	f/22
Prečnik filtera (mm)	49
Dimenzije (maksimalni prečnik × visina) (pribl., mm (inč))	68 × 45 (2 3/4 × 1 13/16)
Masa (pribl., g (oz))	174 (6,2)
SteadyShot	Ne

- *1 Ovo je fokusna dužina ekvivalentna formatu od 35 mm kada je postavljen na digitalni fotoaparati sa izmenljivim objektivima, koji je opremljen senzorom slike veličine APS-C.
- *2 Ugao gledanja 1 je vrednost za fotoaparate formata 35 mm, a ugao gledanja 2 je vrednost za digitalne fotoaparate sa izmenljivim objektivima, opremljene senzorom slike veličine APS-C.
- *3 Minimalni fokus je rastojanje od senzora slike do objekta.
- U zavisnosti od mehanizma objektivna, žižna daljina može da se promeni u skladu sa promenama udaljenosti u toku fotografisanja. Navedene žižne daljine su date pod pretpostavkom da je objektiv fokusiran na beskonačno.

Sadržaj pakovanja (broj u zagradama označava količinu svake isporučene stavke.) Objektiv (1), prednji poklopac za objektiv (1), zadnji poklopac za objektiv (1), senilo za objektiv (1), štampana dokumentacija

Dizajn i specifikacije mogu da se promene bez prethodnog obaveštenja.

α i G su zaštićeni znakovi kompanije Sony Corporation.