

Flash Bliskavica Flash

Vodič za početak/Navodila za začetek uporabe/
Vodič za pokretanje

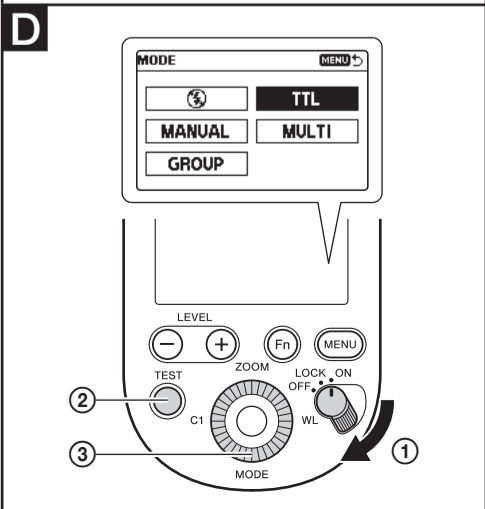
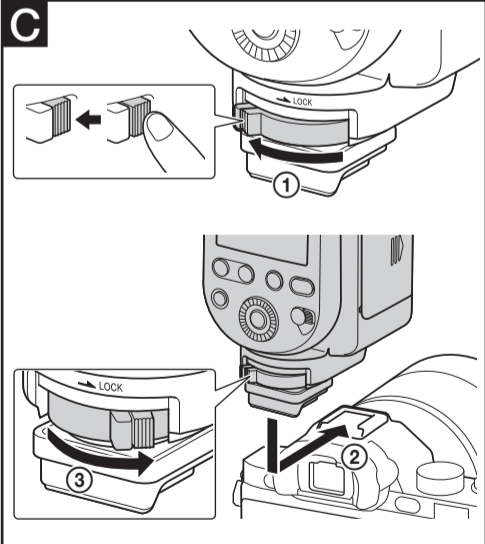
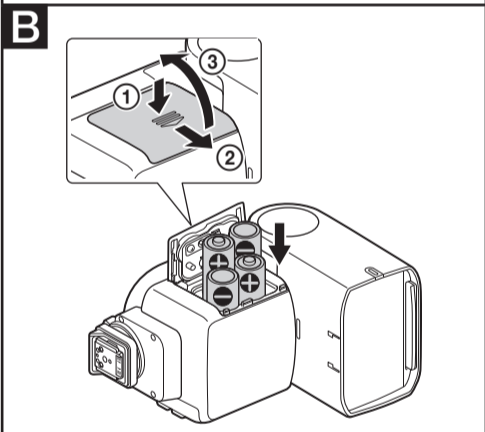
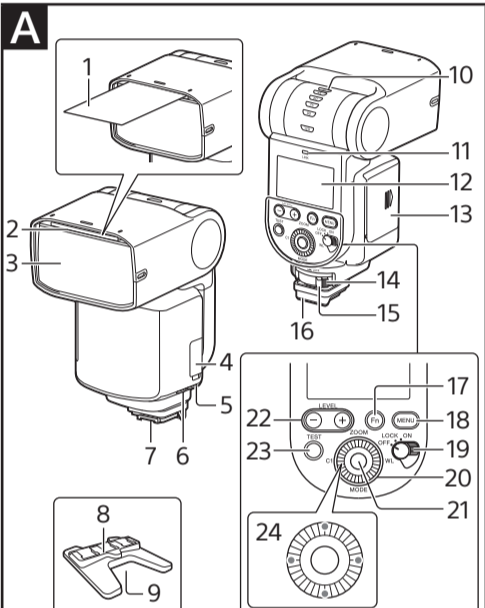


HVL-F60RM2

© 2021 Sony Corporation



<https://www.sony.net/>



Hrvatski

Informacije o priručniku za ovaj proizvod



Za detalje o upotrebi proizvoda pogledajte Vodič za pomoć (web-priručnik).
„Priručnik“ (mrežni priručnik)
http://rd1.sony.net/help/ilc/1730/h_hz/

Ne izlažite baterije prekomjernoj toplini poput sunčeve svjetlosti, vatre ili slično.

OPREZ

- Bateriju zamijenite isključivo navedenom vrstom baterije. U suprotnome može doći do eksplozije, požara ili ozljede.
- Iskorištene baterije odložite u skladu s uputama.

Napomene o upotrebi

Ova jedinica bljeskalice može se upotrebljavati zajedno s fotoaparatom s izmjenjivim objektivom tvrtke Sony ili fotoaparatom Digital Still Cameras tvrtke Sony koji ima konvencionalni nosač za više sučelja. Ažurirajte softver fotoaparata na najnoviju verziju prije upotrebe.

- Modele fotoaparata kompatibilnih s ovom jedinicom potražite na web-mjestu:

<https://www.sony.net/dics/f60rm2/>



- Pogledajte upute za upotrebu jedinice i upute za upotrebu fotoaparata.
- Pridržavajte se sljedećih mjera kako biste izbjegli rizik od požara ili strujnog udara:
 - Ne rastavljajte ovu jedinicu i nemojte je pokušati izmijeniti.
 - Jedinicom nemojte rukovati mokrim rukama.
 - Pazite da u jedinicu ne uđu voda ili strane tvari (metal, zapaljive tvari itd.).
 - Nemojte upotrebljavati jedinicu na mjestima podložnim prskanju vodom, visokoj vlazi, prašini, uljnim parama i pari.
- Korištenje ove jedinice s proizvodima drugih proizvođača može utjecati na njegove performanse, dovodeći do nezgoda ili oštećenja.
- Pridržavajte se sljedećih mjera kako biste izbjegli rizik od oštećenja ili kvarova:
 - Ova je jedinica osjetljiva oprema. Pazite da vam ne ispadne, nemojte je udarati ili izlagati snažnim udarcima.
 - Električne kontakte na ovoj jedinici nemojte dodirivati golim rukama.
 - Jedinicu nemojte upotrebljavati ni pohranjivati na mjestu koje je izloženo visokim temperaturama i vlažnosti.
 - Ako jedinicu upotrebljavate na otvorenom, ne izlažite je kiši ili morskoj vodi.
- Ako jedinicu treba popraviti ili joj pregledati unutrašnjost, obratite se predstavniku ili lokalnom ovlaštenom servisu tvrtke Sony.
- Pažljivo rukujte ovom jedinicom da biste izbjegli opasnost od njezina pada ili izlaganja tekućini.
- Kako biste spriječili kvar, nemojte upotrebljavati jedinicu bljeskalice zajedno s bilo kojim komercijalno dostupnim jedinicama bljeskalice s:
 - više od 250 V
 - obrnuti polaritet
- Ova jedinica nije vodootporna ni otporna na prskanje, iako je osmišljena s namjerom da bude otporna na prašinu i vlagu. Ako je upotrebljavate u kišnim uvjetima, pazite da se ne smoči.
- Održavajte žaruljicu bljeskalice čistom. Zaprpljena površina žaruljice bljeskalice može stvoriti toplinu, što može rezultirati dimom ili zapaljenjem. Za čišćenje bljeskalice prebrišite je mekom krpom itd.
- Ovaj proizvod (uključujući dodatnu opremu) sadrži magnetne koji mogu uzrokovati smetnje na elektrostimulatorima srca, programibilnim ventilima pumpe za liječenje hidrocefalusa ili drugim medicinskim uređajima. Ne približavajte uređaj osobama koje upotrebljavaju medicinske uređaje. Prije upotrebe proizvoda savjetujte se s liječnikom ako upotrebljavate takav medicinski uređaj.

A Identifikacija dijelova

- | | |
|--|---|
| 1 Ploha za odbijanje svjetlosti | 14 Gumb za otpuštanje |
| 2 Ugrađena ploča | 15 Ručica za zaključavanje |
| 3 Lampa bljeskalice | 16 Poklopac otporan na prašinu i vlagu |
| 4 Multi/mikro USB priključak | 17 Gumb Fn |
| 5 Priključak za sinkronizaciju | 18 Tipka MENU |
| 6 DC IN terminal | 19 Gumb napajanja |
| Priključite vanjski adapter za bateriju (nije isporučen) na ovaj terminal. | 20 Odabirom opcije „LOCK“ možete onemogućiti upravljački kotačić i gumbe na bljeskalici da biste spriječili neželjene radnje. |
| 7 Podnožje za više sučelja | 21 Gumbi za kretanje |
| 8 Mini postolje | 22 Gumb LEVEL +/- |
| 9 Otvor za pričvršćivanje tronošca | 23 Gumb TEST |
| 10 Indikator odbijanja (gornji/donji kut) | 24 Gumbi za kretanje |
| 11 Žaruljica LINK | |
| 12 LCD zaslon | |
| 13 Vrata odjeljka za bateriju | |

B Umetanje baterija

Flash jedinica može raditi na nešto od navedenoga:

- Četiri alkalne baterije veličine AA
- Četiri nikal-metal hidridne (Ni-MH) baterije veličine AA s mogućnošću ponovnog punjenja

1. Umetnite baterije u odjeljak za baterije kako je prikazano na slici (☒, ☒). (☒, ☒ naznačuje smjer baterija.)

Note

- Prije nego što upotrijebite nikal-metal hidridne baterije s mogućnošću ponovnog punjenja, provjerite jeste li do kraja napunili baterije na specifičanom punjaču baterija.
- Nemojte upotrebljavati litij-ionske baterije u ovoj bljeskalici jer bi mogle onemogućiti puni učinak bljeskalice.

C Pričvršćivanje jedinice bljeskalice na fotoaparatu

1 Postavite prekidač za napajanje jedinice bljeskalice u položaj „OFF“.

2 Pritisnite i držite gumb za otpuštanje te polugu za zaključavanje zakrećite dalje od oznake „LOCK“. (1)

3 Uklonite zaštitni poklopac priključka s jedinice bljeskalice i poklopac nosača s fotoaparata.

- Ako se ugrađena bljeskalica fotoaparata podigne, vratite je natrag.

4 Umetnite podnožje za više sučelja jedinice bljeskalice u nosač za više sučelja na fotoaparatu. (2)

- Pobrinite se da je podnožje u smjeru strelice sve dok podnožje nije osigurano.

5 Zakrećite polugu za zaključavanje prema položaju „LOCK“ sve dok se ne zaustavi na desnom kraju (3) kako biste osigurali jedinicu bljeskalice na fotoaparatu.

Za uklanjanje flash jedinice s fotoaparata

Najprije isključite napajanje flash jedinice. Pritisnite i držite gumb za otpuštanje, polugu za zaključavanje rotirajte dalje od oznake „LOCK“ i potom jedinicu izvucite iz nosača za više sučelja.

Note

- Kad ste uklonili jedinicu bljeskalice s fotoaparata, pobrinite se da pričvrstite zaštitni poklopac priključak na podnožje za više sučelja kako biste zaštitili terminal.

D TTL fotografiranje uz bljeskalicu

Za detalje o funkcijama i postavkama jedinice bljeskalice pogledajte Vodič za pomoć.

1 Postavite prekidač za napajanje jedinice bljeskalice u položaj „ON“. (1)

- Kada uključite napajanje bljeskalice, bljeskalica se počinje puniti. Kad je jedinica bljeskalice potpuno napunjena, gumb TEST (2) zasvijetli narančastom bojom.

2 Pritisnite gumb MODE (3) i zakrenite upravljački kotačić za odabir [TTL].

3 Pritisnite gumb okidača na fotoaparatu kako biste fotografirali.

- Možete pritisnuti gumb LEVEL +/- za promjenu vrijednosti kompenzacije bljeskalice (podesite razinu snage bljeskalice).

E Bežično fotografiranje s bljeskalicom (s bežičnom radiokomunikacijom)

Kako biste izvršili bežično radio fotografiranje s bljeskalicom s jedinicom bljeskalice, potrebna vam je druga jedinica bljeskalice koja podržava bežičnu radiokomunikaciju uz ovu jedinicu bljeskalice i morate ih upariti. Više informacija potražite u Vodiču za pomoć.

Specifikacije

Dimenzije (pribl.)	78,1 mm × 143,1 mm × 104,6 mm (3 1/8 inča × 5 3/4 inča × 4 1/8 inča) (S/V/D)
Masa (pribl.)	439 g (15,5 oz) (isključujući baterije)
Zahtjevi napajanja	DC 6 V
Preporučene baterije	Četiri LR6 (AA) alkalne baterije Četiri AA punjive nikal-metal hidridne baterije
Isporučene stavke	Jedinica bljeskalice (1), zaštitni poklopac priključka (pričvršćen) (1), poklopac otporan na prašinu i vlagu (pričvršćen) (1), mini postolje (1), kućište (1), adapter za odbijanje svjetlosti (1), filter boje (žuto) (1), filter boje (zeleno) (1), torbica (1), komplet tiskane dokumentacije

Dizajn i specifikacije podložne su promjenama bez prethodne obavijesti.

„Nosač za više sučelja“ zaštitni je znak tvrtke Sony Group Corporation.

Slovenščina

O priručniku za ta izdelek



Podrobnosti o uporabi izdelka poiščite v spletnem priručniku »Help Guide« (Vodnik za pomoč).
»Vodnik za pomoč« (spletni priručnik)
http://rd1.sony.net/help/ilc/1730/h_hz/

Baterij ne izpostavljajte prekomerni vročini, na primer sončni svetlobi, ognju ipd.

POZOR

- Baterijo zamenjajte samo z navedeno vrsto. V nasprotnem primeru lahko pride do eksplozije, požara ali poškodb.
- Izrabljene baterije odstranite v skladu z navodili.

Opombe o uporabi

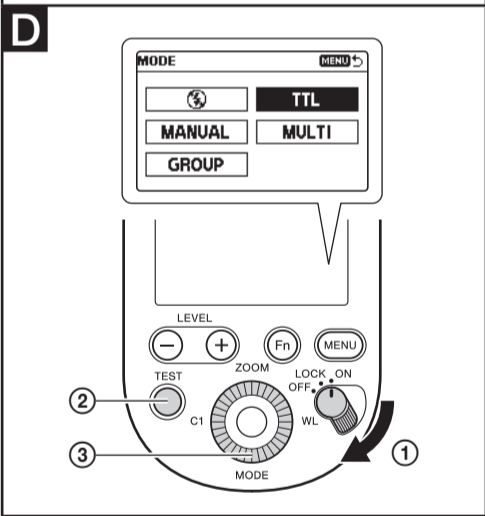
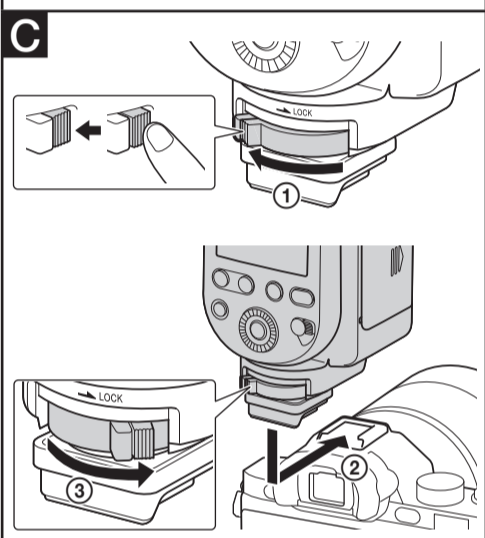
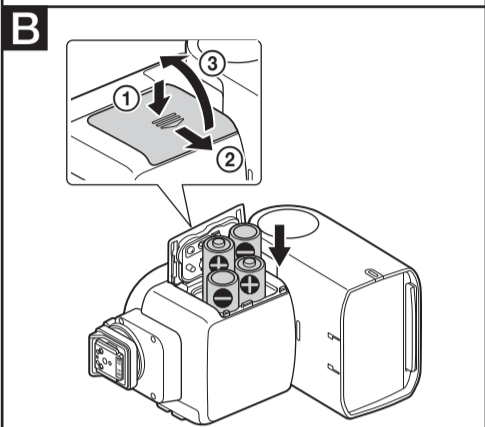
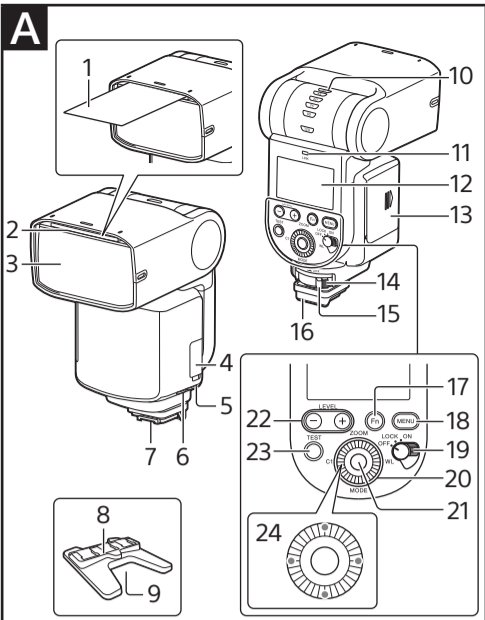
Bliskavico lahko uporabljate skupaj z digitalnimi fotoaparati Sony z izmjenljivimi objektivami ali digitalnimi fotoaparati Sony z običajnim večvmesniškim nastavkom »Multi Interface Shoe«. Programsko opremo fotoaparata pred uporabo posodobite na najnovjšo različico.

- Za modele fotoaparata, ki so združljivi s to enoto, obiščite spletno mesto:

<https://www.sony.net/dics/f60rm2/>



- Glejte navodila za uporabo te enote in navodila za uporabo fotoaparata.
- Če se želite izogniti nevarnosti požara ali električnega udara, upoštevajte naslednja navodila:
 - Enote ne razstavljajte ali spreminjate.
 - Enote ne uporabljajte z mokrimi rokami.
 - Preprečite vdor vode ali tujkov (kovin, vnetljivih snovi) v to enoto.
 - Te enote ne uporabljajte, kjer obstaja možnost pljuskov vode, visoke vlažnosti, prahu, oljnih hlapov in pare.
- Če boste s to enoto uporabljali izdelke drugih proizvajalcev, bo morda delovanje enote slabše, kar lahko pripelje do nesreč ali okvar.
- Če se želite izogniti nevarnosti poškodb, upoštevajte naslednja navodila:
 - Ta enota je precizna oprema. Pazite, da enota ne pade; ne udarjajte po njej in je ne izpostavljajte fizičnim udarcem.
 - Električnih kontaktov na tej napravi se ne dotikajte z golimi rokami.
 - Enote ne uporabljajte ali shranjujte v okolju, ki je izpostavljeno visokim temperaturam in vlagi.
 - Če enoto uporabljate na prostem, je ne izpostavljajte dežju ali morski vodi.
- Za pregled notranjosti in popravila enote se obrnite na prodajalca izdelkov Sony ali na lokalni pooblašteni servisni center Sony.
- Z enoto ravnajte pazljivo, da vam ne pade iz rok ali je ne polijete s tekočino.
- Da se izognete napačnemu delovanju, te bliskavice ne uporabljajte z drugimi komercialnimi bliskavicami, ki imajo:
 - več kot 250 V,
 - zamenjana pola napajanja.
- Ta enota je zasnovana tako, da je odporna na prah in vlago, vendar ni vodotesna ali odporna na pršenje. Če enoto uporabljate v dežju, poskrbite, da se ne zmочи.
- Žarnica bliskavice mora biti čista. Če je površina žarnice bliskavice umazana, pride do segrevanja, kar lahko povzroči dim in ožganine. Žarnico bliskavice očistite tako, da jo obrišete z mehko krpo ali čim podobnim.
- Izdelek (vključno z dodatno opremo) vsebuje magnetne, ki lahko povzročijo motnje srčnih spodbujevalnikov, programljivih ventilov za zdravljenje hidrocefalusa in drugih medicinskih pripomočkov. Izdelka ne puščajte v bližini oseb, ki uporabljajo te medicinske pripomočke. Pred uporabo izdelka se posvetujte z zdravnikom, če ste uporabnik katerega od omenjenih medicinskih pripomočkov.



A Deli enote

- | | |
|---|--|
| 1 Odbojna folija | 13 Vratca predela za baterije |
| 2 Vgrajena široka plošča | 14 Gumb za sprostitiev |
| 3 Žarnica bliskavice | 15 Zaklepni vzvod |
| 4 Večnamenski priključek/priključek mikro-USB | 16 Na prah in vlago odporen pokrov |
| 5 Priključek za sinhronizacijo | 17 Gumb Fn |
| 6 Priključek DC IN | 18 Gumb MENU |
| 7 Podnožje priključka za dodatno opremo | 19 Stikalo za vklop baterijo (ni priložen) na ta priključek. |
| 8 Mini stojalo | 20 Izbirno kolesce |
| 9 Odprtina za priključitev stojala | 21 Središčni gumb |
| 10 Indikator odboja (zgornji/spodnji kot) | 22 Gumb LEVEL -/+ |
| 11 Lučka LINK | 23 Gumb TEST |
| 12 LCD-plošča | 24 Smerni gumbi |

B Vstavljanje baterij

V bliskavico lahko vstavite enega od naslednjih kompletov baterij:

- Štiri alkalne baterije velikosti AA
- Štiri nikelj-kovinske hidridne (Ni-MH) baterije velikosti AA za vnovično polnjenje

1 Vstavite baterije v predel za baterije, kot je prikazano (1, 2). (Znaka 1, 2 označujeta usmerjenost baterij.)

Opomba

- Preden uporabite nikelj-kovinske hidridne baterije, se prepričajte, da so popolnoma napolnjene z navedenim polnilnikom baterij.
- S to bliskavico ne uporabljajte litij-ionskih baterij, ker bo z njimi bliskavica delovala slabše.

C Pritrditev bliskavice na fotoapar

- 1 Stikalo za napajanje na bliskavici prestavite v položaj za izklop (OFF).**
- 2 Pritisnite in pridržite gumb za sprostitiev ter zavrtite zaklepni vzvod iz položaja »LOCK«. (1)**
- 3 Z bliskavice odstranite zaščitni pokrovček priključka, s fotoaparata pa pokrovček nastavka.**
 - Če je vgrajena bliskavica na fotoaparatu odprta, jo zaprite.

- 4 Vstavite večvmesniški priključek bliskavice v večvmesniški nastavek fotoaparata. (2)**
 - Priključek obrnite v smeri puščice, dokler se ne zasloči na mestu.

- 5 Zavrtite zaklepni vzvod v položaj »LOCK«, dokler se ne zaustavi na desnem koncu (3), da bliskavico pritrdite na fotoapar.**

Če želite odstraniti bliskavico s fotoaparata, naredite tako:

Najprej izklopite bliskavico. Pritisnite in pridržite gumb za sprostitiev, obrnite zaklepni vzvod iz položaja »LOCK« in potisnite enoto iz večvmesniškega nastavka.

Opomba

- Ko odstranite bliskavico s fotoaparata, zaščitni pokrovček priključka obvezno pritrdite na večvmesniški priključek, da zaščitite konektor.

D Fotografiranje z bliskavico TTL

Podrobnejša navodila o funkcijah in nastavitvah bliskavice najdete v vodniku za pomoč.

- 1 Stikalo za napajanje na bliskavici prestavite v položaj za vklop (ON). (1)**
 - Ko bliskavico vklopite, se začne polniti. Ko je bliskavica napolnjena, sveti gumb TEST (2) oranžno.
- 2 Pritisnite gumb MODE (3) ter zavrtite izbirno kolesce, da izberete možnost [TTL].**
- 3 Za fotografiranje pritisnite gumb sprožila na fotoaparatu.**
 - Z gumbom LEVEL -/+ lahko spreminjate vrednost izravnave bliskavice (prilagoditev ravni moči bliskavice).

E Fotografiranje z brezžičnim proženjem bliskavice (z radijskimi brezžičnimi komunikacijami)

Če želite s to bliskavico fotografirati z radijsko brezžično bliskavico, potrebujete poleg te bliskavice še eno bliskavico, ki podpira radijsko brezžično komunikacijo, ki ju morate seznaniti med sabo. Za podrobnosti glejte Vodnik za pomoč.

Tehnični podatki

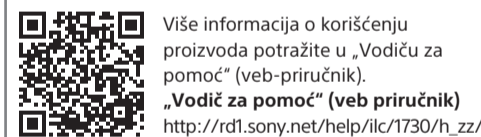
Dimenzije (pribl.)	78,1 mm × 143,1 mm × 104,6 mm (3 1/8 × 5 3/4 × 4 1/8 in.) (Š/V/G)
Teža (pribl.)	439 g (15,5 oz) (brez baterij)
Zahteve napajanja	DC 6 V
Priporočene baterije	Štiri alkalne baterije LR6 (velikost AA) Štiri nikelj-kovinske hidridne baterije velikosti AA za vnovično polnjenje
Priloženi elementi	Bliskavica (1), zaščitni pokrovček za priključek (nameščen) (1), mini stojalo (1), torbica (1), adapter za odboj (1), barvni filter (oranžen) (1), barvni filter (zelen) (1), vrečka (1), komplet natisnjene dokumentacije

Oblika in tehnični podatki se lahko spremenijo brez obvestila.

Večvmesniški nastavek »Multi Interface Shoe« je blagovna znamka družbe Sony Corporation.

Srpski

O priručniku za ovaj proizvod



Više informacija o korišćenju proizvoda potražite u „Vodiču za pomoć“ (veb-priručnik). „Vodič za pomoć“ (veb priručnik) http://rd1.sony.net/help/ilc/1730/h_zz/

Ne izlažite baterije visokim temperaturama, na primer sunčevom svetlu, vatri i sl.

OPREZ

- Bateriju zamenite samo baterijom navedenog tipa. U suprotnom, može da dođe do eksplozije, požara ili povreda.
- Potrošenu bateriju odbacite prema uputstvima.

Napomene o korišćenju

Ovaj spoljni blic može da se koristi zajedno sa Sony digitalnim fotoaparatom sa izmenjivim objektivima ili Sony digitalnim fotoaparatom koji imaju standardno ležište za više interfejsa. Pre korišćenja ažurirajte softver fotoaparata na najnoviju verziju.

- Da biste saznali koji modeli fotoaparata su kompatibilni sa ovom jedinicom, posetite Web lokaciju: <https://www.sony.net/dics/f60rm2/>

- Pogledajte uputstvo za upotrebu blica i uputstvo za upotrebu fotoaparata.
- Da biste sprečili požar ili strujni udar, pridržavajte se sledećeg:
 - Nemojte da rastavlјate niti prepravljate ovu jedinicu.
 - Nemojte da koristite ovu jedinicu kada su vam mokre ruke.
 - Vodite računa da voda ili strane čestice (metal, zapaljive supstance itd.) ne prodru u jedinicu.
 - Nemojte da koristite ovaj blic na mestima na kojima je izložen prskanju vode, velikoj vlažnosti, prašini, uljanim isparenjima i pari.
- Korišćenje ove jedinice sa proizvodima drugih proizvođača može da utiče na njene performanse i da dovede do nezgode ili kvara.
- Da biste izbegli oštećenje ili kvar, pridržavajte se sledećeg:
 - Ova jedinica je oprema sa komponentama za precizno merenje. Nemojte ispuštati jedinicu, udarati je niti izlagati jakim udarcima.
 - Nemojte dodirivati električne kontakte golim rukama.
 - Nemojte da koristite ili držite ovu jedinicu na mestima sa visokom temperaturom ili velikom količinom vlažnosti.
 - Kada ovu jedinicu koristite napolju, zaštitite je od kiše i morske vode.
- Ako je jedinica potrebno pregledati i popraviti, obratite se prodavcu Sony uređaja ili lokalnom ovlašćenom Sony servisu.
- Pažljivo rukujte ovom jedinicom da biste izbegli rizik od ispuštanja jedinice ili izlaganja tečnosti.
- Da ne bi došlo do kvara, nemojte koristiti ovaj spoljni blic zajedno sa komercijalno dostupnim blicevima koji imaju:
 - preko 250 V
 - obrnuti polaritet

- Ova jedinica je dizajnirana da bude otporna na prašinu i vlagu, ali nije vodootporna niti otporna na prskanje. Kada ovu jedinicu koristite na kiši, vodite računa da se ne pokvasi.
- Održavajte lampu blica čistom. Zaprlјana površina lampe blica može da dovede do akumulacije toplote, dovodeći do dima ili oprljatina. Da biste očistili lampu blica, obrišite je mekanom krpom i sl.
- Ovaj proizvod (uključujući dodatni pribor) sadrži magnete koji mogu da ometaju pejsmejkere, prilagodljive šant ventilе za lečenje hidrocefalusa i druge medicinske uređaje. Ne postavljajte ovaj proizvod blizu osoba koje koriste takve medicinske uređaje. Konsultujte se sa lekarom pre korišćenja ovog proizvoda ako koristite takav uređaj.

A Identifikacija delova

- | | |
|---|--|
| 1 List za podrhtavanje | 13 Poklopac odeljka za bateriju |
| 2 Ugrađeni široki panel | 14 Dugme za otpuštanje |
| 3 Lampa blica | 15 Ručica za zaključavanje |
| 4 Multi/mikro USB priključak | 16 Poklopac otporan na prašinu i vlagu |
| 5 Priključak za sinhronizaciju | 17 Dugme Fn |
| 6 Priključak za jednosmernu struju | 18 Dugme MENU |
| Povežite spoljni adapter za bateriju (ne isporučuje se) na ovaj priključak. | 19 Prekidač za napajanje |
| 7 Podnožje za priključivanje na stopicu za više interfejsa | Ako izaberete „LOCK“, možete da onemogućite točkić za kontrolu i dugmad na blicu da biste sprečili njihovo slučajno aktiviranje. |
| 8 Mini postolje | 20 Kontrolni točkić |
| 9 Otvor za povezivanje stativa | 21 Srednje dugme |
| 10 Indikator podrhtavanja (gornji/donji ugao) | 22 Dugme LEVEL -/+ |
| 11 Lampica LINK | 23 Dugme TEST |
| 12 LCD ekran | 24 Dugmad sa strelicama |

B Umetanje baterije

Spoljni blic može da primi komplet bilo čega od sledećeg:

- Četiri alkalne baterije veličine AA
- Četiri punjive nikl-metal hidridne (Ni-MH) baterije veličine AA

1 Umetnite baterije u odeljak na način prikazan na slici (1, 2). (1, 2 ukazuju na smer baterija.)

Napomena

- Pre upotrebe punjivih nikl-metal hidridnih baterija, obavezno potpuno napunite baterije pomoću navedenog punjača baterija.
- Nemojte da koristite litijum-jonske baterije u ovom blicu jer mogu da umanje potpuni učinak blica.

C Postavljanje spoljnog blica na fotoapar

- 1 Gurnite prekidač za napajanje na blicu u položaj „OFF“.**
- 2 Pritisnite i zadržite dugme za otpuštanje i okrenite polugu za zaključavanje dalje od oznake „LOCK“. (1)**
- 3 Skinite zaštitnu kapicu sa priključka na blicu; i kavicu sa ležišta na fotoaparatu.**
 - Ako je ugrađeni blic na fotoaparatu ispučen, gurnite ga nadole.

4 Gurnite stopicu za više interfejsa na blicu u ležište za više interfejsa na fotoaparatu. (2)

- Gurajte stopicu u pravcu strelice dok ne legne na mesto.

5 Okrećite ručicu za zaključavanje ka oznaci „LOCK“ dok se ne zaustavi u položaju na desnom kraju (3) da biste fiksirali blic na fotoaparatu.

Uklanjanje spoljnog blica sa fotoaparata

Prvo isključite napajanje spoljnog blica. Pritisnite i zadržite dugme za otpuštanje, okrenite polugu za zaključavanje dalje od položaja „LOCK“ pa izvucite jedinicu iz Multi Interface papučice.

Napomena

- Kada skinete blic sa fotoaparata, obavezno vratite zaštitnu kapicu na stopicu za više interfejsa da biste zaštitili priključak.

D Fotografisanje sa TTL blicem

Više informacija o funkcijama i postavkama spoljnog blica potražite u Vodiču za pomoć.

- 1 Gurnite prekidač za napajanje na blicu u položaj „ON“. (1)**
 - Kada uključite napajanje ovog blica, blic počinje sam da se puni. Kada se blic napuni, dugme TEST (2) svetli narandžastom bojom.
- 2 Pritisnite dugme MODE (3) i pomoću točkića za kontrole izaberite opciju [TTL].**
- 3 Pritisnite dugme za blendu na fotoaparatu da biste snimili fotografiju.**
 - Pomoću dugmeta LEVEL -/+ možete da promenite vrednost kompenzacije blica (prilagodite nivo snage blica).

E Fotografisanje sa bežičnim blicem (sa bežičnom radio komunikacijom)

Da biste uživali u fotografisanju sa bežičnim blicem, potreban vam je još jedan spoljni blic koji podržava bežičnu radio komunikaciju i koji će upraviti sa prvim blicem. Detalje potražite u Vodiču za pomoć.

Specifikacije

Dimenzije (približne)	78,1 mm × 143,1 mm × 104,6 mm (3 1/8 in. × 5 3/4 in. × 4 1/8 in.) (Š/V/D)
Masa (približno)	439 g (15,5 unci) (bez baterija)
Zahtevi za napajanje	Jednosmerna struja 6 V
Preporučene baterije	Četiri LR6 (veličina AA) alkalne baterije Četiri punjive nikl-metal hibridne baterije veličine AA
Sadržaj pakovanja	Spoljni blic (1), zaštitna kapica na priključku (postavljena) (1), Poklopac otporan na prašinu i vlagu (postavljen) (1), Mini postolje (1), futrola (1), adapter za podrhtavanje (1), filteri u boji (žuti) (1), filteri u boji (zeleni) (1), torbica (1), komplet štampane dokumentacije
Dizajn i specifikacije su podložni promenama bez najave.	

Ležište za više interfejsa je zaštićeni znak kompanije Sony Group Corporation.