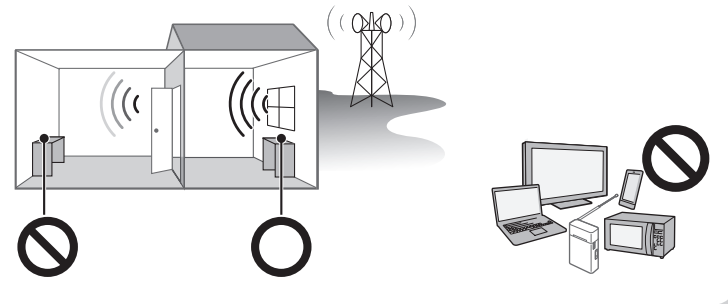
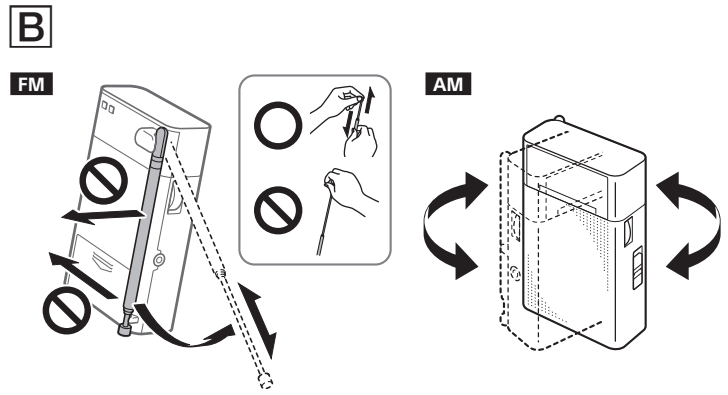
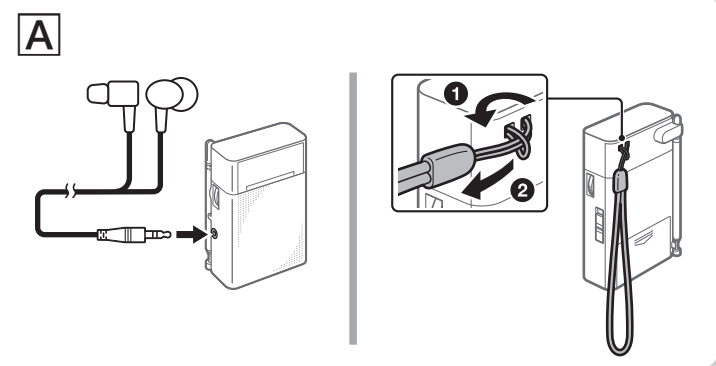
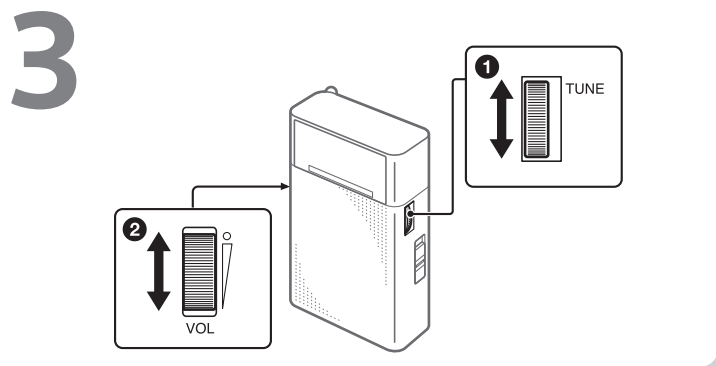
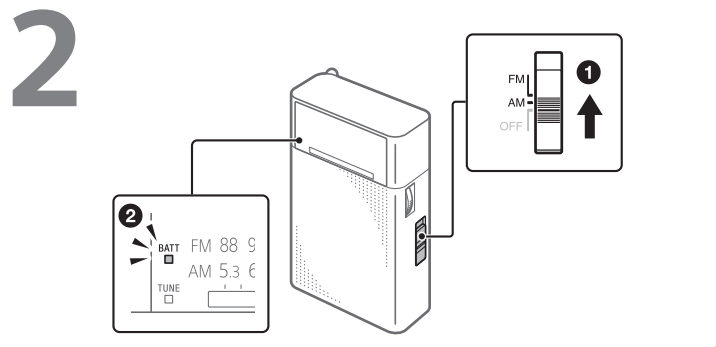
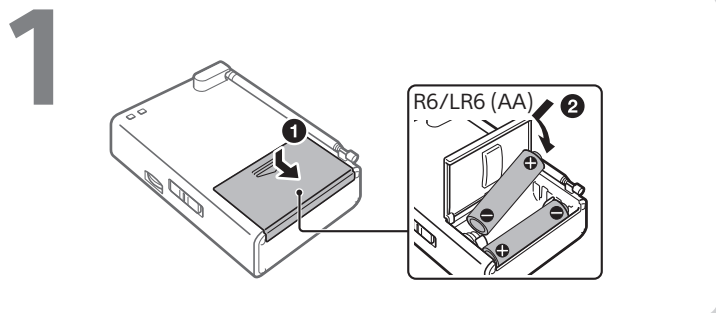


FM/AM-radio

Betjeningsvejledning
Käyttöohje
Bruksanvisning



ICF-P27



Dansk

Læs vejledningen grundigt, før du betjener denne enhed, og gem den til fremtidig brug.

Betjening

1. Indsæt batterierne.
2. Skift vælgeren til [FM] eller [AM]. [BATT]-indikatoren lyser, og der tændes for strømmen.
3. Indstil frekvensen ved hjælp af drejeknappen [TUNE] (①), og juster lydstyrken ved hjælp af drejeknappen [VOL] (②).

A Tilslut øretelefonerne (venstre illustration). Fastgør håndremmen (højre illustration).

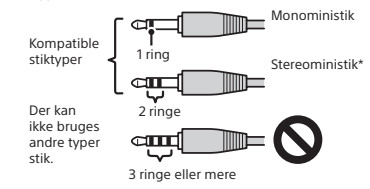
B Følg disse instruktioner for at få bedre modtagelse.

- Ved FM-udsendelse skal du justere antennens vinkel.
- Ved AM-udsendelse skal du justere antennens vinkel.
- Til indendørs brug skal enheden placeres et sted, hvor det er nemt at modtage radiobølger.
- Undgå at placere enheden i nærheden af TV'er, mikrobølgeovne eller andre elektriske enheder, der udsender radiobølger.

Forholdsregler

- Navnepladen og vigtige oplysninger vedrørende sikkerhed findes udvendigt i bunden.
- Betjen kun enheden med 3 V DC med to R6/LR6-batterier (størrelse AA).
- Undgå at udsætte enheden for ekstreme temperaturer, direkte sollys, fugtighed, sand, støv og mekanisk stød. Efterlad aldrig radioen i en parkeret bil, der står i solen. Placer ikke enheden under belysningsudstyr, der kan blive varmt.
- Hvis der falder noget ind i enheden, skal du fjerne batterierne og få enheden efterset af autoriserede teknikere, før den tages i brug igen.
- Da der bruges en stærk magnet i højttaleren, skal du holde kreditkort med magnetisk kodning eller fjederure væk fra enheden for at forhindre mulig beskadigelse fra magneten.
- Når kabinettet bliver snavset, skal du rengøre det med en tør blød klud, der er fugtet let med et mildt rengøringsmiddel.
- Brug aldrig slibende rengøringsmidler, fortynder, benzin, alkohol eller lignende materialer, da de kan deformere huset.
- Pas på ikke at sprøjte vand på enheden. Enheden er ikke vandtæt.

- Afhængig af styrken på radiosignaler lyser TUNE-indikatoren (indstilling) måske ikke, selv hvis der modtages en udsendelse. Indikatoren kan endvidere lyse forkert på grund af udefrakommende støj, selv hvis der ikke modtages en udsendelse. Brug TUNE-indikatoren som reference.
- Når du tilslutter hovedtelefoner (medfølger ikke) til enheden, skal du bruge hovedtelefoner med et stereoministik (3-polet) eller et monostik (2-polet). Du kan måske ikke høre lyden, hvis du bruger andre typer stik.



* Når der tilsluttes stereohovedtelefoner, hører du monolyd i begge ører.

Ved udskiftning af batterierne

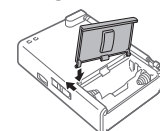
Udskift alle batterier med nye, når BATT-indikatoren (batteri) slukkes.

* Selv efter BATT-indikatoren (batteri) slukkes, kan du stadig lytte til radioen i et kort stykke tid.

Bemærkninger om batterier

- Anvend ikke nye og brugte batterier eller batterier af forskellige type samtidig.
- Hvis enheden ikke skal bruges i længere tid, skal du tage batterierne ud for at forhindre eventuelle skader forårsaget af lækkende batterier og korrosion.
- Udsæt ikke batterierne (installeret batteripakke eller batterier) for kraftig varme, f.eks. solskin, ild eller lignende i længere tidsrum.
- Kontroller, at batterierne vender korrekt (⊕ og ⊖), hvis radien ikke tænder efter udskiftning af batterier.
- Batterier har en anbefalet bruges inden-dato . Når du bruger udløbne batterier, er batteriets levetid ekstremt kort. Kontroller bruges inden-datoen på batterierne, og hvis de er udløbet, skal du udskifte dem med nye.

Hvis låget til batterirummet går af



Sæt den højre krogtag på låget i det højre hul, og sæt derefter den venstre krogtag på kanten af åbningen, og skub den langsomt ned, til den passer i venstre hul.

Kontakt nærmeste Sony-forhandler, hvis du har spørgsmål eller problemer i forbindelse med enheden.

Specifikationer

Frekvensområde: FM: 87,5-108 MHz/
AM: 530 kHz-1605 kHz
Höjttalare: Ca. 5,7 cm dia, 8 Ω
Output: ⚡-stik (hovedtelefoner) (Ø 3,5 mm ministik)
Udgangseffekt: 100 mW (ved 10 % harmonisk forvrængning)
Strømkraft: 3 V DC, to R6/LR6-batterier (størrelse AA)
Batterilevetid*: Ca. 94 timer (FM-modtagelse)/ ca. 99 timer (AM-modtagelse)

* Når du lytter via højttaleren på alkalinebatterier. Den faktiske batterilevetid varierer meget, afhængigt af batteritype (f.eks. genopladelige batterier), anvendelse og andre forhold.

Suomi

Lue tämä opas huolellisesti ennen laitteen käyttöä ja säilytä se tulevaa käyttöä varten.

Toiminnot

- Aseta paristot.
- Aseta valitsin kohtaan [FM] tai [AM].
[BATT]-valo syttyy ja virta kytkeytyy päälle.
- Aseta taajuus [TUNE]-valitsimella (①) ja säädä äänenvoimakkuutta [VOL]-valitsimella (②).

A

Liitä kuulokkeet (vasemmanpuoleinen kuva).
Kiinnitä rannelenkki (oikeanpuoleinen kuva).

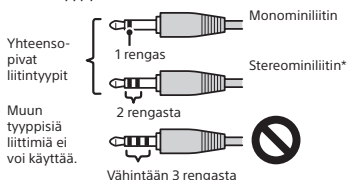
B

Noudattamalla näitä ohjeita voit parantaa vastaanottoa.

- FM-lähetys – säädä antennin kulmaa.
- AM-lähetys – säädä laitteen suuntaa.
- Kun käytät laitetta sisätiloissa, aseta se paikkaan, jossa radioaaltojen vastaanottaminen on helppoa.
- Vältä laitteen asettamista lähelle televisioita, mikroaaltouuneja tai muita elektronisia laitteita, jotka lähettävät radioaaltoja.

Varoimet

- Nimikiilpi ja turvallisuutta koskevat tärkeät tiedot löytyvät laitteen pohjasta.
- Käytä laitetta vain kahdesta R6-/LR6-paristosta (AA-koko) saatavalla 3 V:n tasavirralla.
- Vältä altistamista laitetta äänilämpötiloille, suoralle auringonvalolle, kosteudelle, hiekalle, pölylle tai mekaanisille iskuille. Älä koskaan jätä laitetta auringon pysäköityyn autoon. Älä aseta laitetta valaistuslaitteen alle, joka saattaa kuumeta.
- Jos laitteeseen putoaa jotakin, poista paristot ja anna päivän huoltohenkilön tarkistaa laite ennen käytön jatkamista.
- Koska kaiuttimessa käytetään voimakasta magneettia, pidä magneettisesti koodatut luottokortit tai jousella toimivat vedettävät kellot kaukana laitteesta, jotta niille ei aiheudu magneettista johtuvia vahinkoja.
- Jos kotelo likaantuu, puhdista se laimealla pesuaineliuoksella kostutetulla pehmeällä, kuivalla liinalla.
- Älä koskaan käytä hankaavia puhdistusaineita, ohennetta, bensiiniä, alkoholia tai vastaavia materiaaleja, sillä ne voivat vahingoittaa koteloa.
- Älä läikytä vettä laitteen päälle. Laite ei ole vesitiivis.
- Radiosignaalin voimakkuudesta riippuen TUNE (viritys) -ilmaisin ei ehkä syty lähetystä vastaanotettaessa. Ilmaisina voi voimakkaasta kohinasta johtuen syttyä virheellisesti myös silloin, kun lähetystä ei vastaanoteta. Käytä TUNE-ilmaisinta virityksessä apuna.
- Kun liität laitteeseen kuulokkeet (lisävaruste), käytä kuulokkeita, joissa on (kolminapainen) stereominiliitin tai (kaksinapainen) monominiliitin. Ääntä ei ehkä kuulu, jos käytät muun tyyppisiä liittimiä.



Mål (B/H/D): ca. 69,5 mm x 119 mm x 38 mm (inkl. fremspringende dele)
Vægt: ca. 192 g (inkl. batterier)
Medfølgende tilbehør*: Håndrem (1)

* Hovedtelefoner medfølger ikke.

Der tages forbehold for ændring af design og specifikationer uden varsel.

Paristojen vaihtaminen

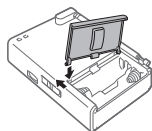
Vaihda kaikki paristot uusiin, kun BATT (paristo) -ilmaisim sammuu.

* Kun BATT (paristo) -ilmaisim sammuu, voit silti jatkaa radion kuuntelemista vielä hetken.

Paristoja koskevia huomautuksia

- Älä käytä vanhaa paristoa yhdessä uuden pariston kanssa tai sekoita eri paristotyyppisiä.
- Jos et aio käyttää laitetta pitkään aikaan, poista paristot, jotta laite ei vioitu mahdollisen paristovuodon tai syöpmisen seurauksena.
- Älä altista akkuja tai paristoja (akkuja tai paristoja sisältävää laitetta) pitkäksi aikaa lämmönlähteille, kuten suoralle auringonvalolle tai tullelle.
- Varmista, että paristot on asetettu laitteeseen oikein päin (⊕ ja ⊖), jos radio ei käynnisty paristojen vaihdon jälkeen.
- Paristoilla on suositeltu viimeinen käyttöaika. Kun käytät vanhoja paristoja, paristojen käyttöikä jää hyvin lyhyeksi. Tarkista paristojen viimeinen käyttöaika ja vaihda ne uusiin, jos ne ovat vanhoja.

Jos paristotilan kansi irtoaa



Työnnä kannen oikea sarana oikeaan reikään, aseta sen jälkeen vasen sarana aukon reunaan ja työnnä sarana hitaasti, kunnes se on vasemmassa aukossa.

Jos sinulla on laitteeseen liittyviä kysymyksiä tai ongelmia, ota yhteyttä lähimpään Sony-jälleenmyyjään.

Tekniset tiedot

Taajuusalue: FM: 87,5–108 MHz / AM: 530–1 605 kHz

Kaiutin: halkaisija noin 5,7 cm, 8 Ω

Lähtö: ⚡ (kuulokkeet) -liitäntä (Ø 3,5 mm:n miniliitin)

Lähtöteho: 100 mW (harmoninen kokonaissäero 10 %)

Tehontarve: 3 V DC, kaksi R6-/LR6-paristoa (AA-koko)

Paristojen käyttöikä*: noin 94 tuntia (FM-vastaanotto) / noin 99 tuntia (AM-vastaanotto)

* Alkaliparistoilla kaiuttimen kautta kuunneltaessa. Paristojen todellinen käyttöikä vaihtelee merkittävästi paristojen tyyppiin (esim. ladattavat akut), käytön ja olosuhteiden mukaan.

Mitat (L/K/S): noin 69,5 mm x 119 mm x 38 mm (ulkonevat osat mukaan lukien)

Paino: noin 192 g (paristoineen)

Vakiovarusteet*: rannelenkki (1)

* Kuulokkeet eivät sisälly toimitukseen.

Ulkosaasia ja teknisiä ominaisuuksia voidaan muuttaa ilman erillistä ilmoitusta.

Svenska

Läs igenom den här bruksanvisningen noga innan du använder radion, och spara den för framtida bruk.

Funktioner

- Sätt i batterierna.
- Sätt väljaren på [FM] eller [AM].
Lampan [BATT] tänds och strömmen slås på.
- Ställ in frekvensen med hjälp av ratten [TUNE] (①) och justera volymen med hjälp av ratten [VOL] (②).

A

Anslut hörlurarna (bild till vänster).
Fäst handremmen (bild till höger).

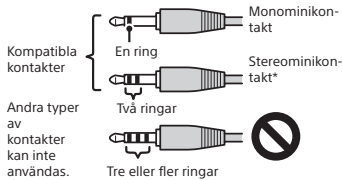
B

Följ dessa instruktioner för bättre mottagning.

- För FM-sändning justerar du antennens vinkel.
- För AM-sändning justerar du enhetens orientering.
- För inomhusbruk placeras du enheten på en plats där det är lätt att ta emot radiovågor.
- Undvik att placera enheten nära tv-apparater, mikrovågsugnar eller andra elektriska enheter som sänder ut radiovågor.

Försiktighetsåtgärder

- Namnplåten och viktig säkerhetsinformation finns på radios undersida.
- Använd enheten endast på 3 V DC med två R6/LR6-batterier (AA-storlek).
- Utsätt inte enheten för extrem temperatur, direkt solljus, fukt, sand, damm eller mekaniska stötar. Lämna aldrig radion i en bil som står parkerad i solen. Placera inte enheten under belysningsutrustning som kan bli varm.
- Om något kommer in i radion, ska du ta ut batterierna och låta en kvalificerad tekniker kontrollera radion innan du använder den igen.
- Håll kreditkort med magnetremsa och mekaniska armbandsur på avstånd från radion eftersom högtalaren innehåller en stark magnet som kan orsaka skador.
- När höljat blir smutsigt rengör du det med en mjuk, torr trasa som är lätt fuktad med ett mildt rengöringsmedel.
- Använd aldrig rengöringsmedel med slipmedel, thinner, bensin, alkohol eller liknande material, eftersom de kan deformera höljat.
- Stänk inte vatten på enheten. Enheten är inte vattentät.
- Beroende på radiosignalernas styrka kanske TUNE-indikatorn (inställning) inte tänds även om en sändning har mottagits. Indikatorn kan även tändas felaktigt på grund av yttre brus även om en sändning inte har mottagits. Använd TUNE-indikatorn som referens.
- När du ansluter hörlurar (medföljer inte) till enheten, ska du använda en hörlurskabel med minikontakt för stereo (3 stift) eller mono (2 stift). Om du använder en annan typ av kontakt matas inte ljudet ut.



När batterierna ska bytas ut

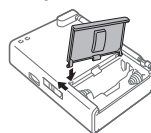
Byt ut alla batterier mot nya när indikatorn BATT (batteri) har släckts.

* Även om indikatorn BATT (batteri) stängs av kan du fortfarande lyssna på radion under en kort tid.

Om batterier

- Blanda inte gamla och nya batterier, eller olika typer av batterier.
- Ta ut batterierna när du inte ska använda enheten under en längre tid, för att undvika skador på grund av batteriläckage och korrosion.
- Utsätt inte batterierna (lösa eller i enheten) för hög värme, till exempel direkt solljus, eld eller liknande under en längre tid.
- Kontrollera om batterierna är isatta åt rätt håll (⊕ och ⊖) om radion inte slås på efter batteribyte.
- Batterierna har ett rekommenderat utgångsdatum. Batteritiden kan bli mycket kort om du använder för gamla batterier. Kontrollera utgångsdatumet på batterierna, och byt ut dem om de är för gamla.

Om skyddet till batterifacket ramlar av



Sätt först in lockets högra hake i det högra hålet och placera sedan den vänstra haken på kanten till öppningen och skjut den långsamt tills den passar in i det vänstra hålet.

Kontakta närmaste Sony-återförsäljare om du har frågor eller om det inträffar problem med radion.

Specifikationer

Frekvensomfång: FM: 87,5–108 MHz / AM: 530–1 605 kHz

Högtalare: Cirka 5,7 cm diameter, 8 Ω

Utgång: ⚡-uttag (hörlurar) (Ø 3,5-mm minikontakt)

Utteffekt: 100 mW (vid 10 % harmonisk distorsion)

Strömförsörjning: 3 V DC, två R6/LR6-batterier (AA-storlek)

Batteritid*: Cirka 94 timmar (FM)/(cirka 99 timmar (AM))

* När du lyssnar via högtalaren med alkaliska batterier. Den faktiska batteritiden varierar avsevärt beroende på batterityp (till exempel laddningsbara batterier), användning och förhållanden.

Mått (B/H/D): Cirka 69,5 x 119 x 38 mm (inkl. utskjutande delar)
Vikt: Cirka 192 g (med batterier)
Medföljande tillbehör*: Handrem (1)

* Hörlurar ingår inte.

Utförande och specifikationer kan ändras utan föregående meddelande.