

Obiectiv interschimbabil

Instrucțiuni de utilizare



FE 70-200mm F2.8 GM OSS II

E-mount



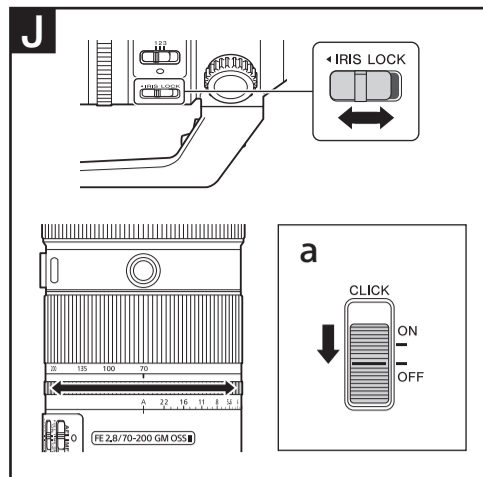
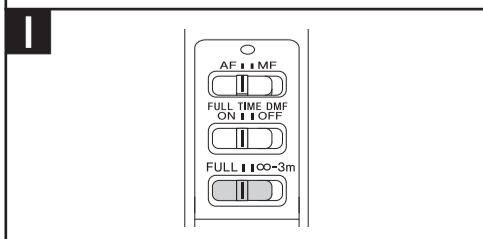
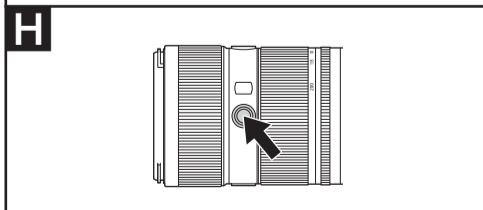
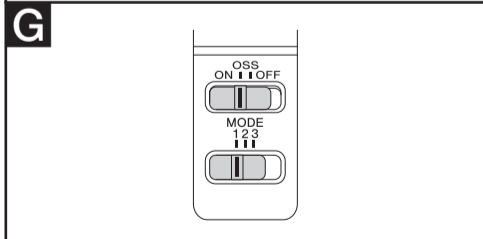
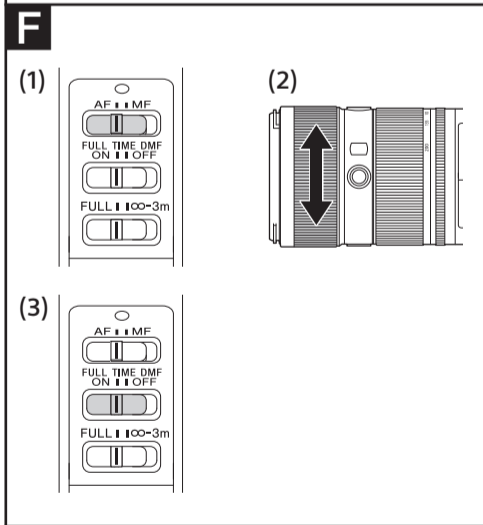
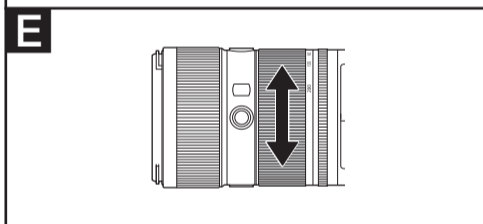
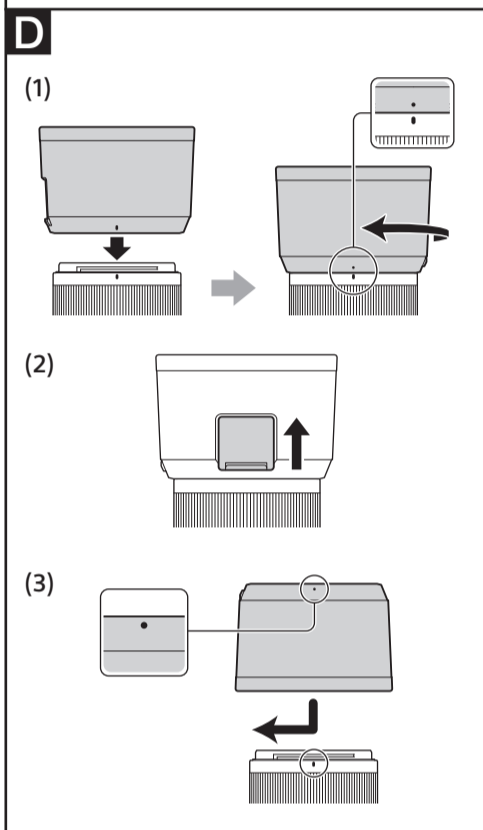
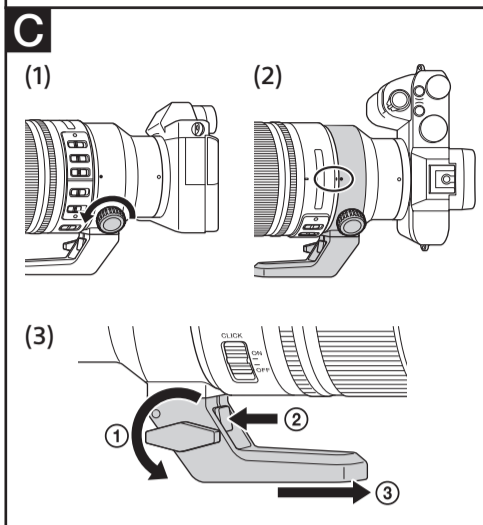
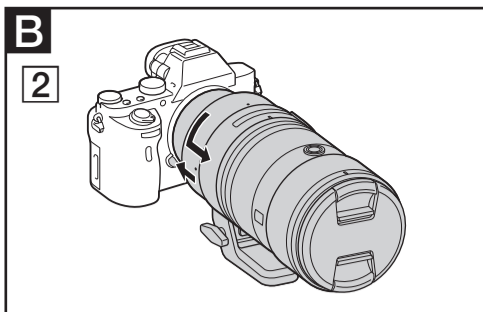
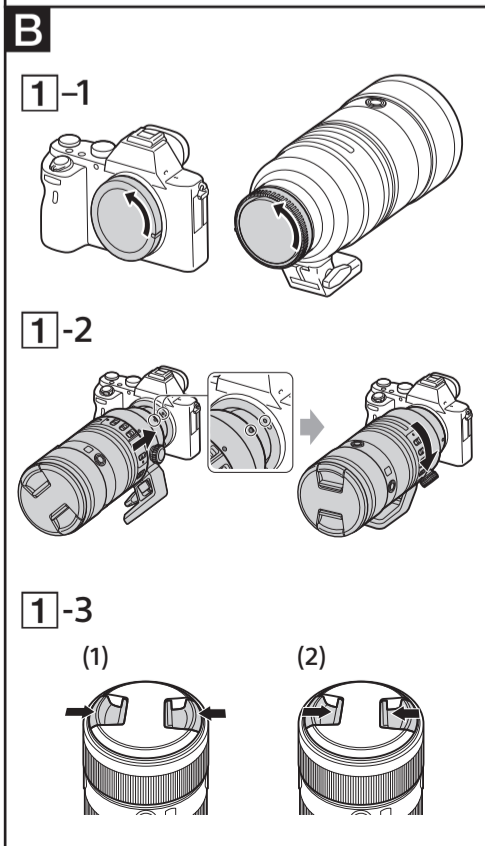
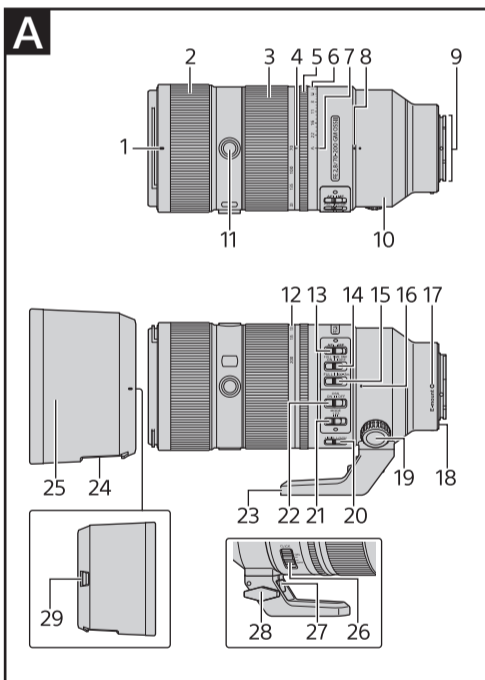
SEL70200GM2



5027300020

<https://www.sony.net/>

©2021 Sony Corporation



Română

Acest manual de instrucțiuni explică modul de utilizare a obiectivelor. Măsurile de precauție comune pentru toate obiectivele, cum ar fi notele cu privire la utilizare, se găsesc în documentul separat cu „Măsuri de precauție înainte de utilizare”. Citiți ambele documente înainte de a utiliza obiectivul.

Acest obiectiv este conceput pentru camere cu sistemul Sony α și soclu E. Nu îl puteți utiliza împreună cu camere cu soclu A.

Modelul FE 70-200mm F2.8 GM OSS II este compatibil cu gama unui senzor de imagine în format de 35 mm.

O cameră prevăzută cu un senzor de imagine în format de 35 mm poate fi setată să fotografieze la dimensiunea APS-C.

Pentru detalii referitoare la modul de setare a camerei, consultați manualul de instrucțiuni al acesteia.

Pentru detalii suplimentare privind compatibilitatea, vizitați site-ul web Sony din regiunea dumneavoastră sau contactați distribuitorul Sony sau centrul de service local autorizat de Sony.

Note privind utilizarea

- Nu lăsați obiectivul expus la soare sau la o sursă de lumină puternică. Focalizarea luminii poate produce defecțiuni interne ale corpului camerei și obiectivului, fum sau incendii. În cazul în care nu aveți cum să feriți obiectivul de lumina solară, nu uitați să atașați capacele pentru obiectiv.
- Atunci când înregistrați imagini cu soarele în față, nu lăsați deloc razele soarelui să intre în unghiul de vizualizare. În caz contrar, razele solare se pot concentra într-un punct focal în interiorul camerei, provocând fum sau foc. Fumul sau focul se pot produce și atunci când razele soarelui intră foarte puțin în unghiul de vizualizare.
- Atunci când transportați o cameră cu obiectivul atașat, prindeți bine corpul obiectivului, cum ar fi de manșonul trepiedului.
- Acest obiectiv nu este rezistent la apă, deși este conceput pentru a fi rezistent la praful și stropire. Dacă îl utilizați în ploaie etc., feriți obiectivul de picăturile de apă.
- Dacă obiectivul este scuturat sau dacă o cameră cu un obiectiv atașat este scuturată în timp ce camera este oprită, o componentă internă a obiectivului ar putea zăngăni. Totuși, acest lucru nu indică o defecțiune. În plus, în timp ce transportați obiectivul, mișcările pe care le faceți ar putea cauza scuturarea grupurilor de lentile interne. Totuși, acest lucru nu afectează performanța grupurilor de lentile.

Măsuri de precauție cu privire la utilizarea unui bliț

- Cu anumite combinații de obiectiv și bliț, obiectivul poate bloca parțial lumina blițului, ceea ce generează o umbră în partea de jos a fotografiei. În acest caz, reglați distanța de fotografiere înainte de a fotografia.

Vignetare

- În timpul utilizării obiectivului, colțurile ecranului devin mai întunecate comparativ cu centrul. Pentru a reduce acest fenomen (denumit vignetare), închideți diafragma cu 1 până la 2 opriri.

A Identificarea componentelor

- 1 Indice pentru parasolar
- 2 Inel de focalizare
- 3 Inel de zoom
- 4 Indice pentru distanța focală (gri)
- 5 Inel pentru diafragmă
- 6 Scală de diafragmă
- 7 Indice de diafragmă
- 8 Inel pentru manșon trepid (gri)
- 9 Punctele de contact ale obiectivului*
- 10 Inel pentru manșon trepid
- 11 Buton de menținere a focalizării
- 12 Scală pentru distanța focală
- 13 Comutator pentru modul de focalizare
- 14 Comutator focalizare manuală directă permanentă
- 15 Limitator pentru domeniul de focalizare
- 16 Inel pentru manșon trepid (gri)
- 17 Indice de montare
- 18 Inel din cauciuc pentru soclul obiectivului
- 19 Buton de blocare inel pentru manșon trepid
- 20 Comutator IRIS LOCK
- 21 Comutator mod SteadyShot
- 22 Comutator SteadyShot
- 23 Manșon trepid (detașabil)
- 24 Fereaștră filtru de polarizare
- 25 Parasolar
- 26 Comutator de declic pentru diafragmă
- 27 Clapetă de eliberare a manșonului de trepid
- 28 Buton de blocare a manșonului de trepid
- 29 Buton de eliberare a parasolarului

* Nu atingeți punctele de contact ale obiectivului.

B Atașarea și demontarea obiectivului

Pentru a atașa obiectivul (consultați ilustrația B-1.)

- Demontați capacul posterior pentru obiectiv și capacul pentru corpul camerei.
- Aliniați indicele alb de pe montura obiectivului cu indicele alb de pe cameră (indice de montare), apoi introduceți obiectivul în soclul de pe obiectiv și rotiți-l în sensul acelor de ceas până se blochează.
 - Nu apăsați butonul de eliberare a obiectivului de pe cameră în timpul montării obiectivului.
 - Nu montați obiectivul oblic.

Demontați capacul pentru obiectiv frontal.

- Puteți atașa/demonta capacul frontal pentru obiectiv în două moduri, (1) și (2). Atunci când atașați/demontați capacul pentru obiectiv cu parasolarul atașat, utilizați metoda (2).

Pentru detașarea obiectivului

- Atașați capacul pentru obiectiv frontal.
- Ținând apăsat butonul de eliberare a obiectivului de pe cameră, rotiți obiectivul spre stânga până când se oprește, apoi demontați-l. (Vedeți ilustrația B-2.)

C Utilizarea trepiedului

Atunci când utilizați un trepied, atașați-l la manșonul pentru trepied de pe obiectiv, nu la receptaculul pentru trepied de pe cameră.

Pentru a schimba poziția verticală/orizontală

Slăbiți butonul de blocare a inelului pentru manșonul de trepied de pe manșonul pentru montarea trepiedului (1) și rotiți camera în orice direcție. Camera trece rapid de la poziția verticală la cea orizontală, păstrându-și stabilitatea, atunci când utilizați un trepied.

- Punctele gri (indici inel pentru manșon trepied) sunt amplasate la intervale de 90° pe inelul pentru manșon. Aliniați un punct gri de pe inelul pentru manșonul de trepied cu punctul gri (indice inel pentru manșon trepied) de pe obiectiv, pentru a regla cu precizie poziția camerei (2).
- Strângeți ferm butonul de blocare a manșonului pentru trepied după ce ați reglat poziția camerei.
- Inelul pentru manșonul de trepied poate lovi corpul camerei sau accesoriile atunci când este rotit, în funcție de modelul de cameră sau de accesoriu. Pentru mai multe informații privind compatibilitatea cu camerele și accesoriile, vizitați site-ul web local Sony.

Detașarea și atașarea manșonului pentru trepied

Detașarea manșonului pentru trepied (consultați ilustrația C (3))

Manșonul pentru trepied poate fi demontat de pe obiectiv atunci când nu utilizați un trepied.

- Demontați obiectivul de pe cameră.
 - Consultați „**B** Atașarea și demontarea obiectivului” pentru detalii.
- Rotiți butonul de blocare a manșonului pentru trepied spre stânga pentru a-l slăbi ①.
- În timp ce apăsați clapeta de eliberare a manșonului pentru trepied ②, detașați manșonul pentru trepied în direcția indicată de săgeată ③.

- Dacă detașați manșonul pentru trepied fără să demontați obiectivul de pe cameră, manșonul pentru trepied ar putea lovi corpul camerei sau accesoriile. Vă recomandăm să demontați obiectivul de pe cameră înainte de a detașa manșonul pentru trepied.
- Atunci când demontați manșonul pentru trepied de pe inelul pentru manșonul de trepied, orificiile pentru șuruburile trepiedului sunt expuse pe inelul pentru manșonul de trepied. Nu atașați un trepied sau un monopod în orificiile pentru șuruburile trepiedului. În cazul în care faceți acest lucru, veți deteriora orificiile pentru șuruburi. În consecință, nu veți mai putea atașa manșonul pentru trepied la inelul pentru manșonul de trepied.

Atașarea manșonului pentru trepied

- Glisați manșonul pentru trepied în soclul inelului pentru manșonul de trepied până când se fixează în poziție cu un declic.
- Rotiți butonul de blocare a manșonului pentru trepied spre dreapta pentru fixarea fermă a acestuia.
 - Asigurați-vă că butonul de blocare a manșonului pentru trepied este fixat bine. În cazul în care butonul de blocare a manșonului pentru trepied nu este fixat bine, obiectiv poate să cadă din manșonul pentru trepied.

D Atașarea parasolarului

Este recomandat să utilizați un parasolar pentru a reduce luminozitatea puternică și pentru a asigura o calitate maximă a imaginii.

Aliniați linia roșie de pe parasolar cu linia roșie de pe obiectiv (indice parasolar), apoi introduceți parasolarul în soclul de pe obiectiv și rotiți-l în sensul acelor de ceas până se blochează cu un declic și punctul roșu de pe parasolar este aliniat cu linia roșie de pe obiectiv (indice parasolar) (1).

- Asigurați-vă că roțiți parasolarul până când se fixează în poziție cu un sunet, pentru a preveni decuplarea acestuia de pe obiectiv.
- Fereastra filtrului de polarizare se poate deschide (2) pentru a permite filtrului de polarizare (comercializat separat) să se rotească fără a mai fi nevoie să demontați parasolarul. Închideți fereastra atunci când înregistrați imagini.
- Atunci când utilizați un bliț extern (comercializat separat), demontați parasolarul, pentru a evita blocarea luminii blițului.
- În timpul depozitării, montați invers parasolarul pe obiectiv (3).

Pentru a demonta parasolarul

Ținând apăsat butonul de eliberare a parasolarului de pe parasolar, rotiți parasolarul în sens opus acelor de ceas.

E Zoom

Rotiți inelul de zoom la distanța focală dorită.

F Focalizare

- Comutatorul modului de focalizare al acestui obiectiv nu funcționează la unele modele de camere. Pentru detalii suplimentare privind compatibilitatea, vizitați site-ul web Sony din regiunea dumneavoastră sau contactați distribuitorul Sony sau centrul de service local autorizat de Sony.

Pentru a comuta între modulele AF (focalizare automată)/MF (focalizare manuală)

Modul de focalizare poate fi comutat între modulele AF și MF pe obiectiv.

Pentru fotografierea în modul AF, atât camera, cât și obiectivul trebuie setate la AF. Pentru fotografierea în modul MF, camera sau obiectivul, ori ambele trebuie setate la MF.

Pentru a seta modul de focalizare pe obiectiv Glisați comutatorul pentru modul de focalizare la modul corespunzător, AF sau MF (1).

- Consultați manualele camerei pentru a seta modul de focalizare al acesteia.
- În modul MF, rotiți inelul de focalizare pentru a regla focalizarea (2) în timp ce priviți prin vizor etc.
- Având comutatorul de focalizare manuală directă completă glisat la ON, modul de focalizare trece automat la focalizarea manuală atunci când inelul de focalizare este rotit, indiferent de setarea modului de focalizare automată și de reglarea focalizării (3).

Pentru a utiliza o cameră echipată cu un buton de control AF/MF

- Apăsând butonul de control AF/MF în timpul operării în modul AF, puteți comuta temporar la MF.
- Dacă apăsați butonul de control AF/MF în timpul operării în modul MF, puteți comuta temporar la AF, atunci când obiectivul este setat la AF iar camera este setată la MF.

G Utilizarea SteadyShot

Comutator SteadyShot

- ON: Compensează tremurul camerei.
- OFF: Nu compensează tremurul camerei. Este recomandat să setați comutatorul SteadyShot la OFF atunci când fotografiați folosind un trepied.

Comutator mod SteadyShot

- Setați comutatorul SteadyShot la ON și setați comutatorul modului SteadyShot.
- MODE1: Compensează tremurul normal al camerei.
 - MODE2: Compensează tremurul camerei în timp ce camera urmărește subiecți în mișcare.
 - MODE3: Compensează tremurul camerei pentru a minimiza perturbările de încadrare. Acest lucru vă ajută să țineți pasul cu subiecții care se mișcă rapid și neregulat, de exemplu, în cazul sporturilor.

H Utilizarea butoanelor de menținere a focalizării

- Butonul de menținere a focalizării al acestui obiectiv nu funcționează în cazul anumitor modele de camere. Pentru detalii suplimentare privind compatibilitatea, vizitați site-ul web Sony din regiunea dumneavoastră sau contactați distribuitorul Sony sau centrul de service local autorizat de Sony.

Acest obiectiv are 3 butoane de menținere a focalizării.

Apăsăați butonul de menținere a focalizării în modul AF pentru a anula modul AF. Focalizarea este fixată și puteți declanșa obturatorul pe focalizarea fixă. Eliberați butonul de menținere a focalizării în timp ce apăsați declanșatorul jumătate de cursă pentru a porni din nou modul AF.

I Comutarea domeniului de focalizare (domeniu focalizare automată)

Limitatorul pentru domeniul de focalizare vă permite să reduceți timpul pentru focalizarea automată. Această funcție este utilă atunci când distanța față de subiect este definită.

Glisați limitatorul pentru domeniul de focalizare pentru a selecta domeniul de focalizare.

- FULL: Puteți regla focalizarea de la o distanță de focalizare minimă la infinit.

- ∞ - 3 m: Puteți regla focalizarea de la 3 m (9,8 picioare) la infinit.

J Reglarea diafragmei

Comutatorul IRIS LOCK

- Lock: Puteți să blocați inelul pentru diafragmă la punctul „A” de pe scala de diafragmă sau să îl rotiți în intervalul dintre f/2,8 și f/22.
- Release: Puteți roti inelul pentru diafragmă între „A” și f/2,8 pe scala de diafragmă.

Atunci când aliniați punctul „A” de pe scala de diafragmă cu indexul de diafragmă, camera este setată la modul diafragmă automată, iar expunerea este stabilită de cameră. Și puteți regla cantitatea de lumină manual, în intervalul dintre f/2,8 și f/22 prin rotirea inelului pentru diafragmă.

Note

Setați comutatorul de declic pentru diafragmă la „OFF” atunci când înregistrați filme. (Consultați ilustrația **J-a**.)

Când comutatorul de declic pentru diafragmă este setat la „OFF”, se reduce sunetul inelului pentru diafragmă. (pentru înregistrarea filmelor) Dacă modificați valoarea diafragmei în timp ce înregistrați un film, cât timp comutatorul de declic pentru diafragmă este setat la „ON”, se va înregistra sunetul inelului pentru diafragmă.

Specificații

Nume (Numele modelului)	FE 70-200mm F2.8 GM OSS II (SEL70200GM2)
Distanță focală (mm)	70-200
Distanță focală echivalentă formatului de 35 mm ^{*1} (mm)	105-300
Grupuri obiectiv-elemente	14-17
Unghi de vizualizare 1 ^{*2}	34°-12°30'
Unghi de vizualizare 2 ^{*2}	23°-8°
Focalizare minimă ^{*3} (m (picioare))	0,40-0,82 (1,32-2,69)
Factor de mărire maxim (×)	0,3
Diafragmă minimă	f/22
Diametru filtru (mm)	77
Dimensiuni (diametru × înălțime maxime) (aprox., mm (in.))	88 × 200 (3 1/2 × 7 7/8)
Masă (aprox., g (oz.)) (excluzând manșonul pentru trepied)	1 045 (36,9)
SteadyShot	Da

Pentru informații suplimentare privind compatibilitatea cu teleconvertoarele (comercializat separat) și specificațiile utilizate cu teleconvertor, vizitați site-ul web Sony din regiunea dumneavoastră sau contactați furnizorul dvs. Sony sau centrul de service local autorizat de Sony.

^[1] Aceasta este distanța focală echivalentă formatului de 35 mm în cazul unei camere foto digitale cu obiectiv interschimbabil, prevăzută cu senzor de imagine dimensionat APS-C.

^[2] Unghiul de vizualizare 1 reprezintă valoarea pentru camerele de 35 mm, iar unghiul de vizualizare 2 reprezintă valoarea pentru camerele foto digitale cu obiectiv interschimbabil prevăzute cu senzor de imagine dimensionat APS-C.

^[3] Focalizarea minimă este distanța dintre senzorul de imagine și subiect.

- În funcție de mecanismul obiectivului, distanța focală se poate modifica după fiecare schimbare a distanței de fotografiere. Distanțele focale precizate mai sus se bazează pe focalizarea obiectivului la infinit.

Articole incluse
(Numărul din paranteze desemnează numărul de bucăți.)
Obiectiv (1), Capac frontal pentru obiectiv (1), Capac posterior pentru obiectiv (1), Manșon trepied (1), Parasolar (1), Carcasă obiectiv (1), Set documentație tipărită

Designurile și specificațiile se pot modifica fără notificare prealabilă.

α și **G** sunt mărci comerciale ale Sony Group Corporation.