

2-smjerni sustav komponentnih zvučnika

Sistem dvosmernih komponentnih zvučnika

Upute	HR
Uputstvo	SR

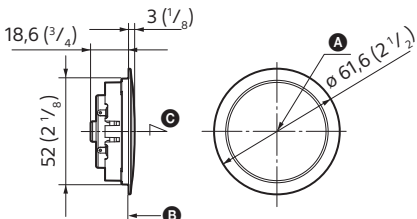
©2022 Sony Corporation

XS-692ES

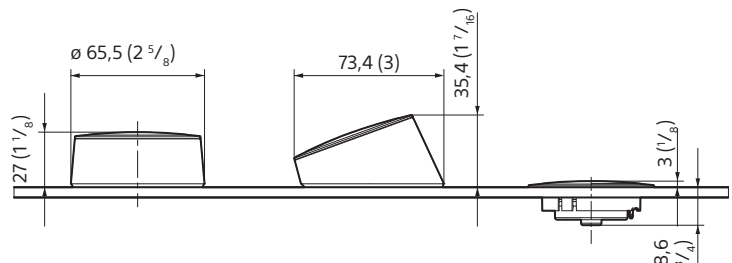
Dimenzije / Dimenzije

Jedinica: mm (inč)
Jedinica: mm (inč)

Visokotonac / Visokotonac

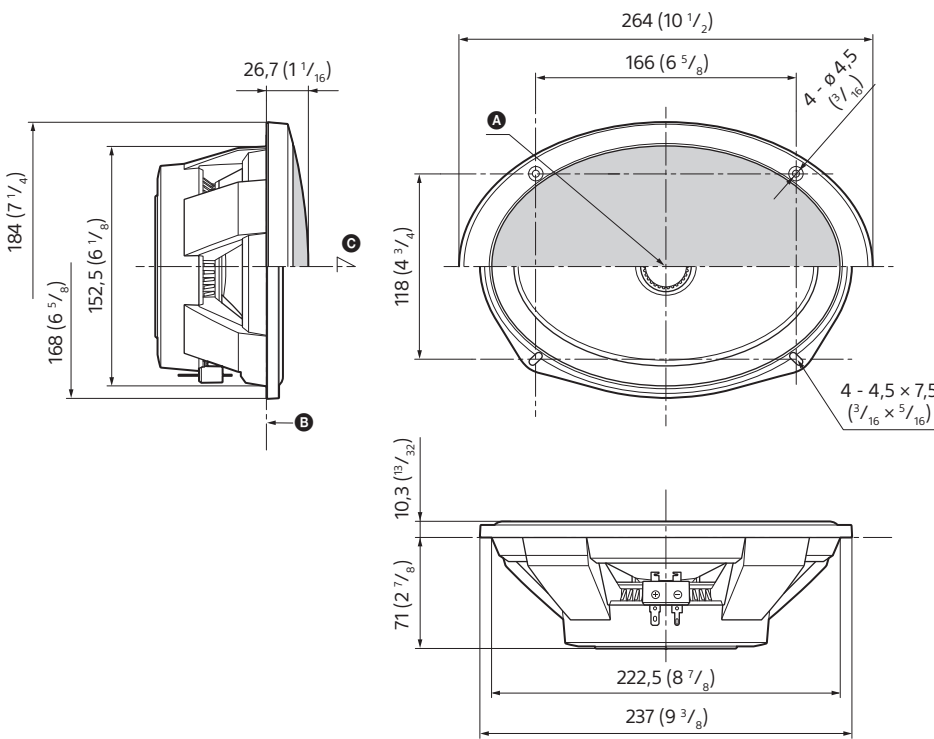


- A** Referentna točka / Referentna tačka
B Referentna ravnina / Referentna ravan
C Referentna os / Referentna osa

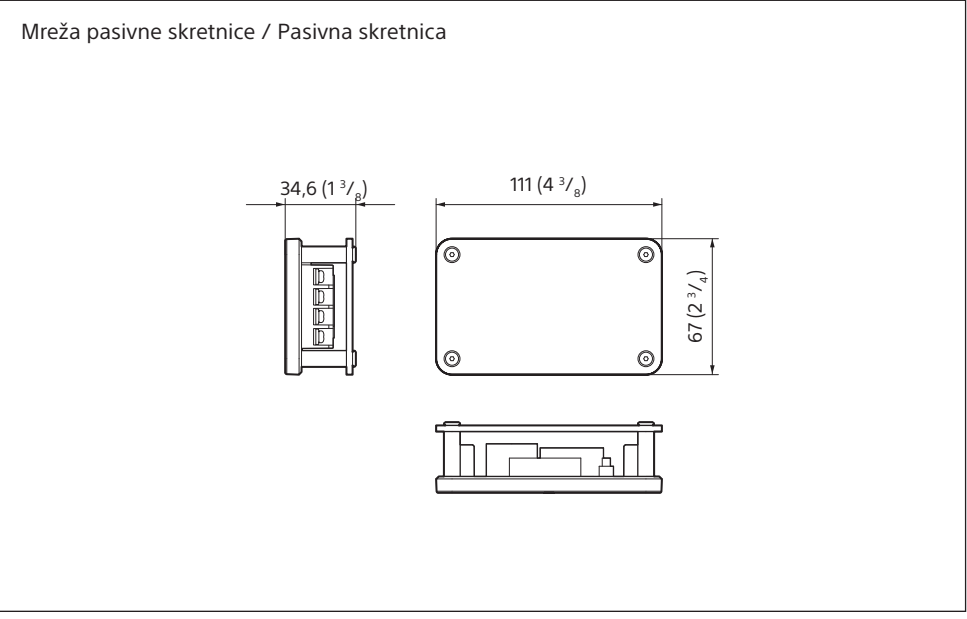


- * Ovisno o lokaciji priključka, vrijednosti dimenzija mogu se razlikovati.
 * U zavisnosti od mesta pričvršćivanja, vrednost dimenzije može da se razlikuje.

Niskotonac / Woofler



- A** Referentna točka / Referentna tačka
B Referentna ravnina / Referentna ravan
C Referentna os / Referentna osa



Obavijest za kupce: sljedeće informacije odnose se samo na opremu koja se prodaje u državama koje primjenjuju direktive EUIA

Ovaj je proizvod proizvela tvrtka Sony Corporation ili je proizveden u njeno ime.
 Uvoznik za EU: Sony Europe B.V.
 Uputi o uvozniku za EU ili upiti povezani sa sukladnošću proizvoda u Europi šalju se ovlaštenom zastupniku proizvođača, Sony Belgium, bijkantoor van Sony Europe B.V., Da Vincilaan 7-D1, 1930 Zaventem, Belgija.

Odlaganje stare električne i elektroničke opreme (primjenjivo u Europskoj uniji i drugim državama koje imaju sistave za odvojeno prikupljanje otpada)

Simbol na proizvodu ili njegovu pakiranju označava da se proizvod ne smije odlagati kao kućanski otpad. Umjesto toga, mora se odložiti na odgovarajuće odlagalište za recikliranje električne i elektroničke opreme. Pravilnim odlaganjem ovog proizvoda pridonosite spriječavanju mogućih negativnih posljedica za okoliš i ljudsko zdravlje do kojih bi moglo doći neispravnim odlaganjem ovog proizvoda. Reciklažom materijala pomozite očuvati prirodne izvore. Za detaljnije informacije o reciklaži ovog proizvoda obratite se lokalnoj gradskoj upravi, službi za odlaganje otpada ili trgovini gdje ste kupili proizvod.

Obavijest za kupce: sljedeće se informacije jedino odnose na prodaju opremu u Ujedinjenom Kraljevstvu koja primjenjuje važeće statutarne zahtjeve

Ovaj je proizvod proizvela tvrtka Sony Corporation ili je proizveden u njeno ime.
 Uvoznik za UK: Sony Europe B.V.
 Upute uvozniku za Ujedinjeno Kraljevstvo ili povezane upite o usklađenosti proizvoda u Ujedinjenom Kraljevstvu trebali bi se poslati proizvođaču ovlaštenom predstavniku, Sony Europe B.V., The Heights, Brooklands, Weybridge, Surrey KT13 0XW, Ujedinjeno Kraljevstvo.

Odlaganje stare električne i elektroničke opreme (primjenjivo u Europskoj uniji i drugim državama koje imaju sistave za odvojeno prikupljanje otpada)

Simbol na proizvodu ili njegovu pakiranju označava da se proizvod ne smije odlagati kao kućanski otpad. Umjesto toga, mora se odložiti na odgovarajuće odlagalište za recikliranje električne i elektroničke opreme. Pravilnim odlaganjem ovog proizvoda pridonosite spriječavanju mogućih negativnih posljedica za okoliš i ljudsko zdravlje do kojih bi moglo doći neispravnim odlaganjem ovog proizvoda. Reciklažom materijala pomozite očuvati prirodne izvore. Za detaljnije informacije o reciklaži ovog proizvoda obratite se lokalnoj gradskoj upravi, službi za odlaganje otpada ili trgovini gdje ste kupili proizvod.

Napomena za korisnike: sledeće informacije se odnose samo na opremu koja se prodaje u zemljama u kojima se primenjuju direktive Evropske unije

Ovaj proizvod je proizvela kompanija Sony Corporation ili je proizveden u njeno ime.
 Uvoznik za EU: Sony Europe B.V.
 Pitanja upućena uvozniku za EU ili u vezi sa usklađenošću proizvoda u Evropi treba poslati ovlašćenom predstavniku proizvođača na adresu: Sony Belgium, bijkantoor van Sony Europe B.V., da Vincilaan 7-D1, 1930 Zaventem, Belgium.

Odlaganje stare električne i ostalim evropskim zemljama koje imaju sisteme za odvojeno sakupljanje otpada)

Ovaj simbol na proizvodu ili njegovom pakovanju označava da proizvod ne sme da se tretira kao kućni otpad. Proizvod bi trebalo da odložite na odgovarajućem mestu za prikupljanje i reciklažu električne i elektronske opreme. Pravilnim odlaganjem ovog proizvoda pomažete u sprečavanju mogućih štetnih posledica po okolinu i ljudsko zdravlje do kojih može doći usled nepravilnog odlaganja proizvoda. Reciklažom materijala pomažete očuvanje prirodnih resursa. Za detaljnije informacije o recikliranju ovog proizvoda obratite se lokalnoj upravi, komunalnoj službi ili prodavci u kojoj ste kupili proizvod.

Napomena za korisnike: Sledeće informacije se odnose samo na opremu koja se prodaje u Ujedinjenom Kraljevstvu u kojem se primenjuju relevantni propisi

Ovaj proizvod je proizvela kompanija Sony Corporation ili je proizveden u njeno ime.
 Uvoznik za UK: Sony Europe B.V.
 Pitanja upućena uvozniku za Ujedinjeno Kraljevstvo ili u vezi sa usklađenošću proizvoda u Ujedinjenom Kraljevstvu treba poslati ovlašćenom predstavniku proizvođača na adresu: Sony Europe B.V., The Heights, Brooklands, Weybridge, Surrey KT13 0XW, Ujedinjeno Kraljevstvo.

Odlaganje stare električne i elektronske opreme (primjenjivo u Evropskoj uniji i ostalim evropskim zemljama koje imaju sisteme za odvojeno sakupljanje otpada)

Ovaj simbol na proizvodu ili njegovom pakovanju označava da proizvod ne sme da se tretira kao kućni otpad. Proizvod bi trebalo da odložite na odgovarajućem mestu za prikupljanje i reciklažu električne i elektronske opreme. Pravilnim odlaganjem ovog proizvoda pomažete u sprečavanju mogućih štetnih posledica po okolinu i ljudsko zdravlje do kojih može doći usled nepravilnog odlaganja proizvoda. Reciklažom materijala pomažete očuvanje prirodnih resursa. Za detaljnije informacije o recikliranju ovog proizvoda obratite se lokalnoj upravi, komunalnoj službi ili prodavci u kojoj ste kupili proizvod.

Specifikacije

Zvučnik	Odvojeni, 2-sistemski: Niskotonac 16 x 24 cm (6 x 9 inča), konusni Visokotonac 2,5 cm (1 inča), kupolasti
Kratkotrajna maksimalna snaga**	330 W ²
Nazivna snaga	90 W ²
CTA 2031 RMS Snaga	110 W
Nazivna impedancija	4 Ω
Razina pritiska izlaznog zvuka	90±2 dB (1 W, 1 m) ²
Efektnan frekvencijski raspon	35 – 40 000 Hz ²
Frekvencija skretnice	5 000 Hz
Masa	Niskotonac: Pribl. 1.400 g (3 lb 1 oz) po zvučniku Visokotonac: Pribl. 60 g (2 oz) po zvučniku
Isporučena dodatna oprema	Mreža pasivne skretnice: Pribl. 160 g (6 oz) po kutiji Dijelovi za postavljanje

Dizajn i specifikacije podložne su promjenama bez prethodne obavijesti.

* „Kratkotrajna maksimalna snaga“ može se nazivati i „vršna snaga“.
 **Uvjeti testiranja: IEC 60268-5 (2003-05)

Specifikacije

Zvučnik	Odvojeni tip, dvosmerni:
Niskotonac	16 x 24 cm (6 x 9 in.) konusni tip Visokotonac 2,5 cm (1 in.) sa mekom membranom
Kratkotrajna maksimalna snaga**	330 W ²
Nazivna snaga	90 W ²
CTA 2031 RMS snaga	110 W
Nazivna impedansa	4 Ω
Nivo pritiska izlaznog zvuka	90±2 dB (1 W, 1 m) ²
Efektivni frekventni opseg	35 – 40.000 Hz ²
Frekvencija skretnice	5000 Hz
Masa	Niskotonac: Pribl. 1.400 g (3 funte 1 unca) po zvučniku Visokotonac: Pribl. 60 g (2 unce) po zvučniku
Isporučeni dodatni pribor	Delovi za instalaciju

Dizajn i specifikacije su podložni promenama bez najave.

* „Kratkotrajna maksimalna snaga“ se ponekad naziva i „vršna snaga“.
 **Uvlov testiranja: IEC 60268-5 (2003-05)

Postavljanje / Postavljanje

Prije postavljanja

Potrebna je dubina od barem 71 mm 2 7/8 in) za postavljanje niskotonca. Izmjerite dubinu područja na koje želite postaviti zvučnik i osigurajte da druge komponente automobila ne ometaju zvučnik. Pri odabiru mjesta za postavljanje imajte sljedeće na umu:

- Pažite da ništa ne blokira mjesto postavljanja oko vrata (prednja ili stražnja) gdje ćete postaviti zvučnik.
- Rupa za postavljanje možda je već izrezana iz unutarnje ploče vrata (prednja ili stražnja). U tom slučaju trebate prilagoditi samo ploču.
- Ako postavljate ovaj sustav zvučnika u vrata (prednja ili stražnja), pazite da terminali zvučnika, okvir ili magnet ne blokiraju unutrašnje dijelove kao što je mehanizam za otvaranje ili zatvaranje prozora u vratima (kada otvarate ili zatvarate prozor) itd.
- Također pazite da mrežica zvučnika ne dodiruje unutarnje dijelove kao što su ručke prozora, ručke vrata, nasloni za ruke, pretinci u vratima, svjetla ili sjedala itd.
- Ako namjeravate postaviti sustav zvučnika na stražnju policu, pobrinite se da priključci, okvir ili magnet zvučnika ne dodiruju druge unutarnje dijelove automobila, primjerice torzijske opruge (kad otvorite ili zatvorite poklopac prtljagnika) i sl.Također osigurajte da rešetka zvučnika ne dodiruje druge unutarnje komponente, kao što su sigurnosni pojasevi, nasloni za glavu, treće kožno svjetlo, unutarnji poklopci za stražnje brisače, zastori ili pročišćaci zraka i sl.
- Prikladno mjesto za postavljanje visokotonca razlikuje se ovisno o vrsti automobila. Izaberite mjesto koje je prikladno za vaš automobil.

Pre postavljanja

Za montažu niskotonca potrebna je dubina od najmanje 71 mm (2 7/8 in.). Izmerte dubinu područja na koje želite da postavite zvučnike i uverite se da zvučnik ne ometa druge delove u vozilu. Kada birate mesto montaže, imajte sledeće u vidu:

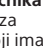
- Uverite se da nema prepreka oko mesta montaže na vratima (prednjim ili zadnjim) gde ćete montirati zvučnik.
- Otvor za montažu je možda već izrezan na unutrašnjem panelu vrata (prednjih ili zadnjih). U tom slučaju, potrebno je da izmenite samo ploču.
- Ako ćete ovaj sistem montirati u vrata (prednja ili zadnja), uverite se da priključci zvučnika, okvir ili magneti ne ometaju unutrašnje delove poput mehanizma prozora u vratima (priklom otvaranja ili zatvaranja prozora) itd. Takođe, uverite se da rešetka zvučnika ne dodiruje unutrašnje delove, kao što su ručice za prozor, ručke za vrata, nasloni za ruku, džepovi u vratima, lampe ili sedišta itd.
- Ako želite da sistem zvučnika postavite u zadnju policu, uverite se da priključci zvučnika, okvir ili magneti ne dodiruju unutrašnje delove automobila, kao što su amortizeri (za otvaranje ili zatvaranje prtljagnika) itd.
- Uverite se i da rešetka zvučnika ne dodiruje unutrašnju opremu kao što su pojasevi za sedišta, nasloni za glavu, centralna stop-svetla, unutrašnji poklopci zadnjih brisača, zavesne ili predstaci vazduha.
- Odgovarajuće mesto za montažu visokotonca razlikuje se u zavisnosti od tipa automobila. Odaberite mesto koje odgovara vašem automobilu.

Ako ne možete pronaći odgovarajuće mjesto za postavljanje, posavjetujte se sa svojim prodavačem automobila ili najbližim prodavačem proizvoda tvrtke Sony prije postavljanja.

Mere opreza

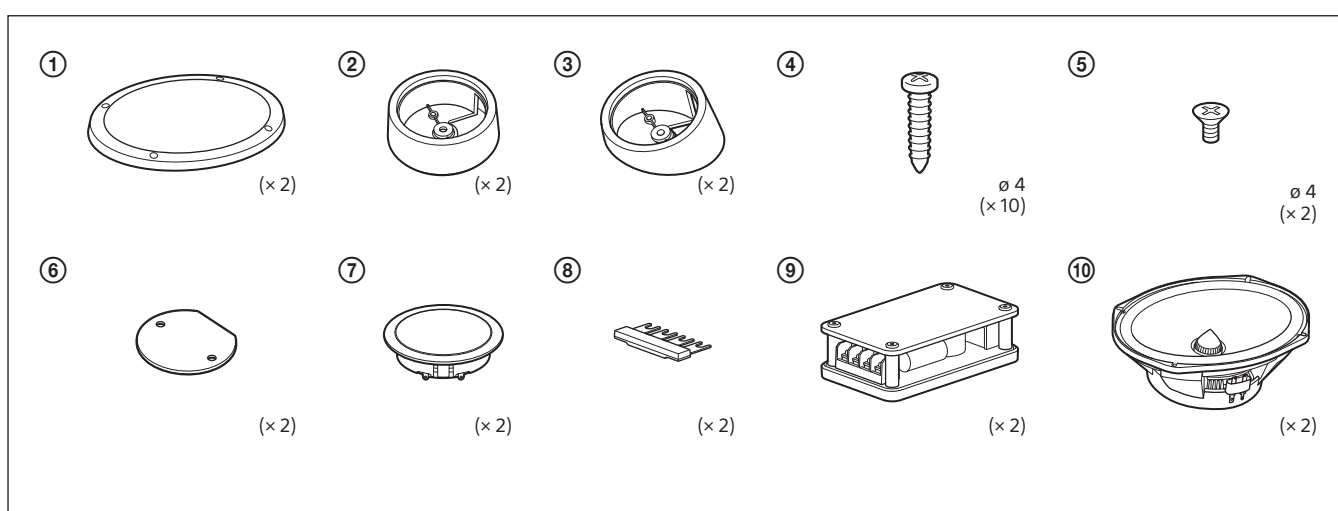
- Nemojte neprekidno koristiti sistem zvučnika nakon dostizanja najviše tačke kapaciteta snage.
- Sniimijene trake, satove i lične kreditne kartice koje koriste magnetno kodiranje držite dalje od sistema zvučnika da biste ih zaštitili od oštećenja uzrokovanog magnetima u zvučniku.
- Imajte na umu sledeće prilikom instaliranja jedinica; u suprotnom, može da dođe do kvara i/ili slabljenja kvaliteta zvuka.
 - Ne dodirujte dijafragme i/ili kupe zvučnika nikom ili alatom.
 - Ne stavljajte prste kroz otvore okvira.
 - Ne ubacujte strane predmete u jedinice.
- Nemojte da postavljate ovaj proizvod blizu medicinskih uređaja.
 - Ovaj proizvod (uključujući dodatni pribor) sadrži magnete koji mogu da ometaju pejsmejkere, prilagodljive šant ventilne za lečenje hidrocefalusa i druge medicinske uređaje. Ne postavljajte ovaj proizvod blizu osoba koje koriste takve medicinske uređaje. Konsultujte se sa lekarom pre korišćenja ovog proizvoda ako koristite takav uređaj.

Pažnja

Kada koristite zvučnike sa pojačalom ili pojačavačem snage koji koristi BTL (balansirani bez transformatora) sistem, **obavezno povužite kablove sistema zvučnika direktno u kablove pojačala zvučnika**. Ako se veza uspostavlja putem postojećih kablova zvučnika koji imaju zajednički kabl  za levi i desni kanal, postoji mogućnost da se zvuk neće čuti i da će se pojačalo oštetiti.

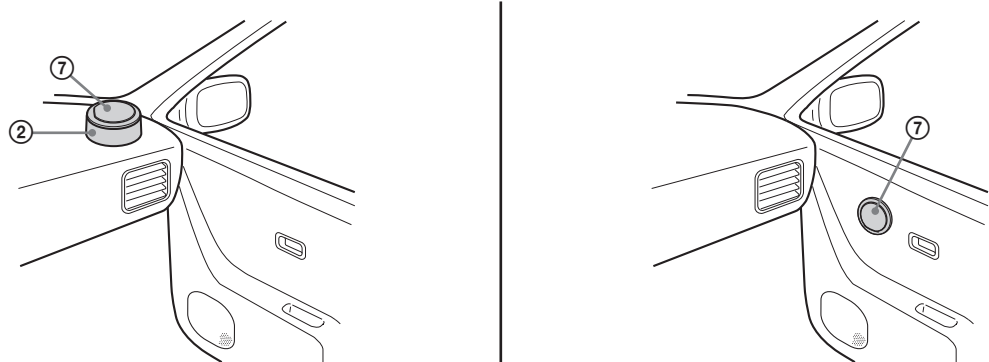
Ako ne možete da pronađete odgovarajuće mesto za montažu, pre montaže se obratite prodavcu automobila ili najbližem Sony prodavcu.

Popis dijelova / Lista delova

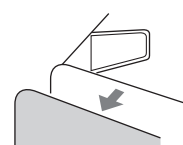


Visokotonac / Visokotonac

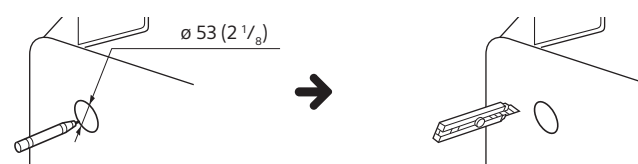
Primjer / Primer



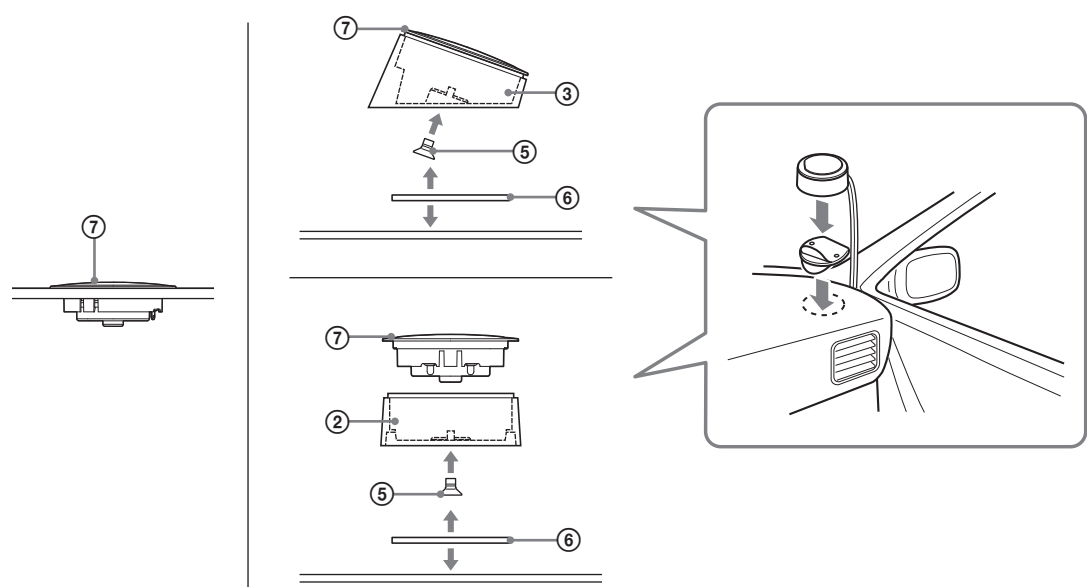
1 Uklonite unutarnju ploču vrata.
Uklonite unutrašnji panel vrata



2 $\phi 53 (2 \frac{1}{8})$ → Jednica: mm (inč)
Jedinica: mm (inč)



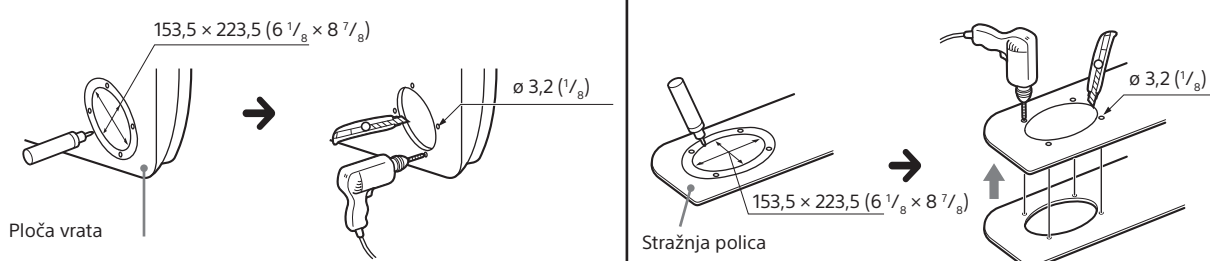
Odlučite o načinu postavljanja jedinice ovisno o vrsti automobila i mjestu postavljanja.
Odlučite se za metod montaže jedinice u zavisnosti od tipa automobila i mesta instalacije.



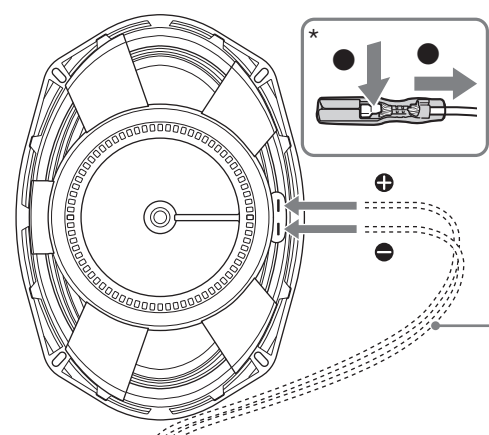
Niskotonac / Niskotonac

1 Označite 4 rupe za vijke i proširite ih na promjer od 3,2 mm ($\frac{1}{8}$ inča).
Obeležite 4 otvora za zavrtnje prečnika 3,2 mm ($\frac{1}{8}$ in.).

Jedinica: mm (inč)
Jedinica: mm (inč)



2 Standardni priključak
Standardna veza



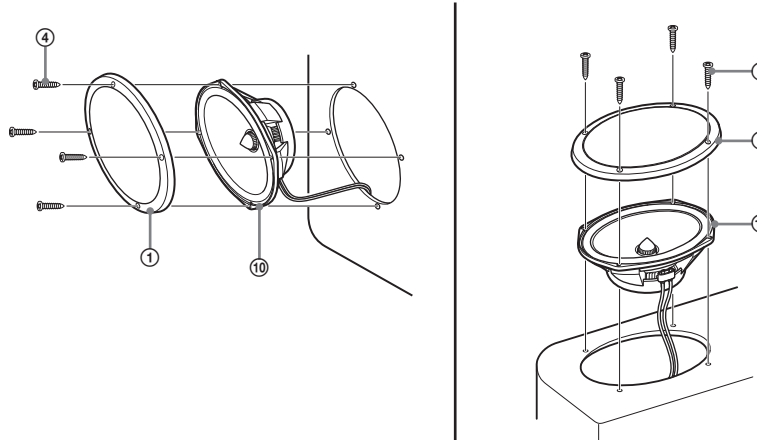
Kabel zvučnika (ne isporučuje se) /
Kabl za zvučnik (ne isporučuje se)

Pojačalo i sl.
Pojačalo snage itd.

* Napomena
Kad puštate kabele, čvrsto pritisnite prema dolje na hvataljku i zatim ih pažljivo pustite.
Ako upotrebljavate prekomjernu silu, može doći do oštećenja terminala zvučnika ili kabela.

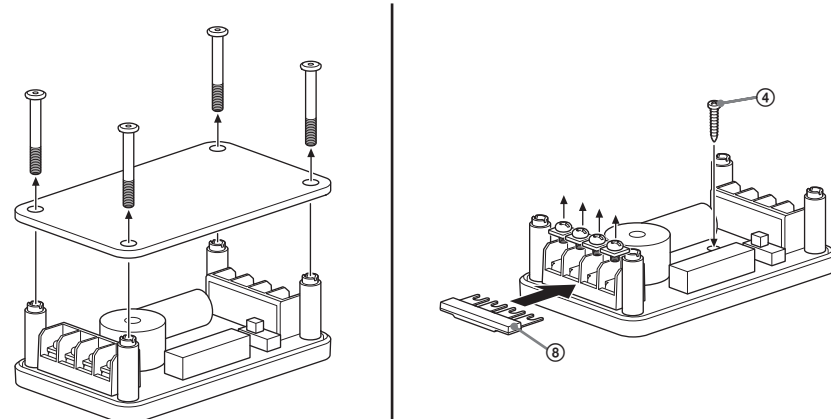
* Napomena
Kada oslobađate kablove, čvrsto pritisnite ručicu pa ih pažljivo izvadite.
Ako budete prevuče grubi, mogu se oštetiti zvučnik ili priključci na kابلu.

3



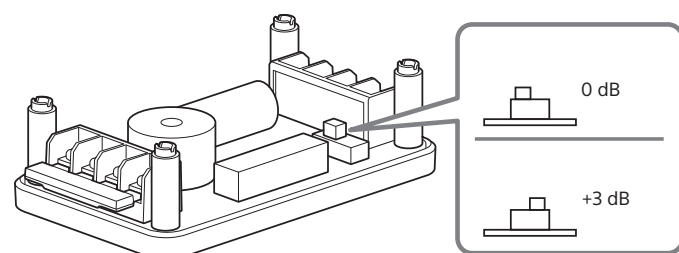
Mreža pasivne skretnice / Pasivna skretnica

1



2 Podešavanje zvučnog pritiska visokotonca

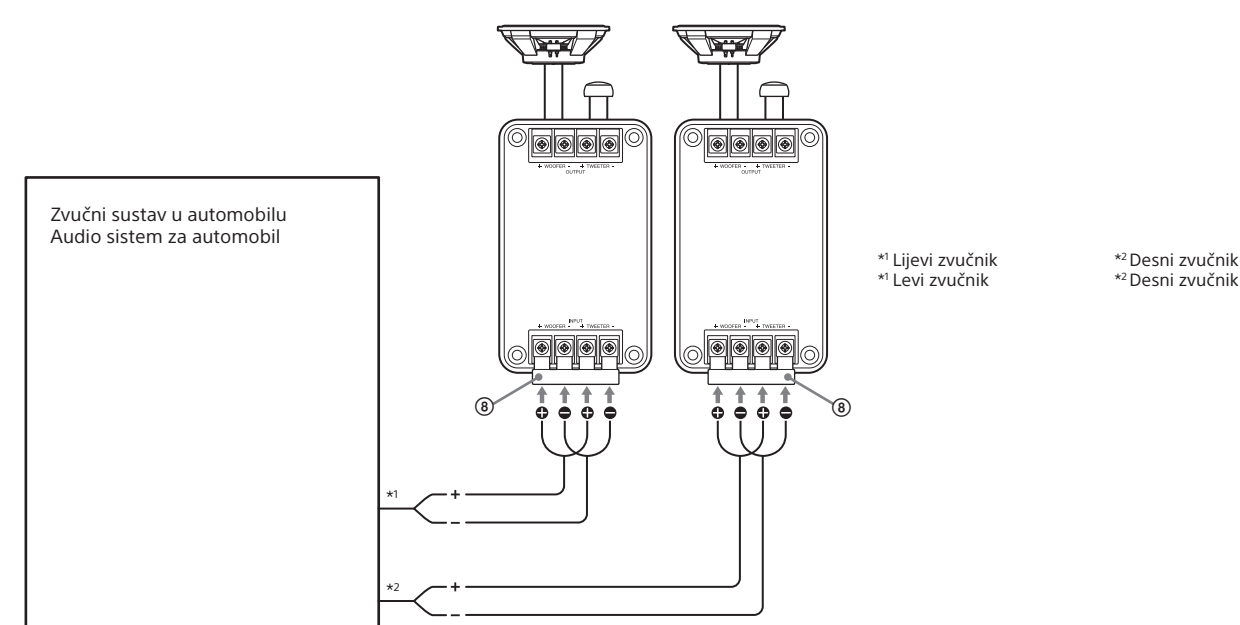
Možete prebaciti zvučni pritisak na 0 dB ili +3 dB.
Podešavanje pritiska zvuka visokotonca
Pritisak zvuka možete da promenite na 0 dB ili +3 dB.



Priključnice / Povezivanje

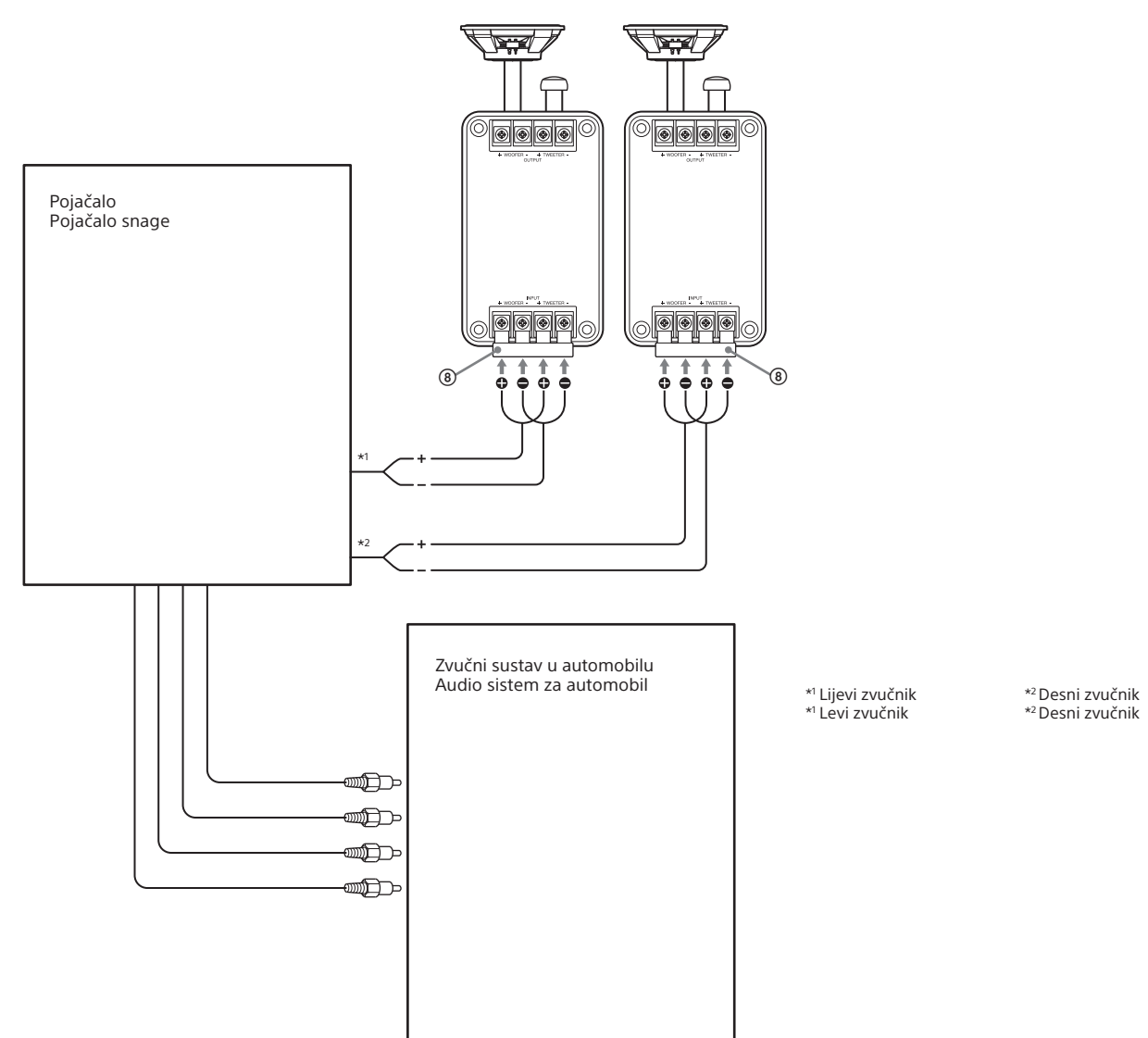
A

Osnovni priključak / Osnovna veza



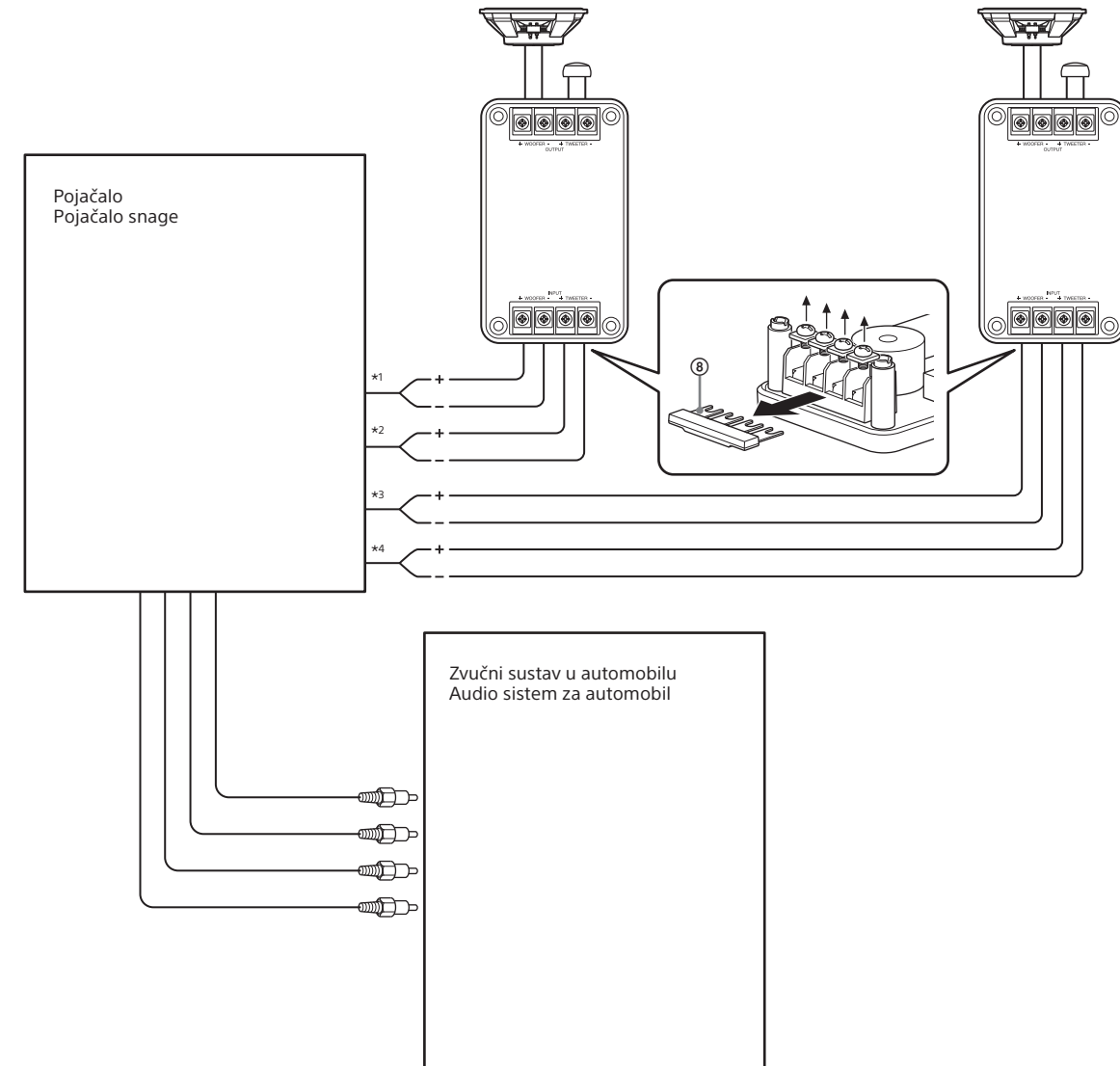
B

Standardni priključak / Standardna veza



C

Standardni priključak / Standardna veza



*1 Stražnji desni zvučnik *2 Prednji desni zvučnik *3 Stražnji lijevi zvučnik *4 Prednji lijevi zvučnik
*1 Zadnji desni zvučnik *1 Prednji desni zvučnik *2 Zadnji lijevi zvučnik *2 Prednji lijevi zvučnik