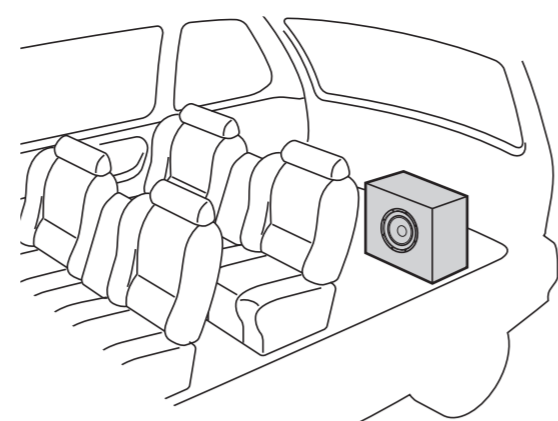




Primjer / Primer



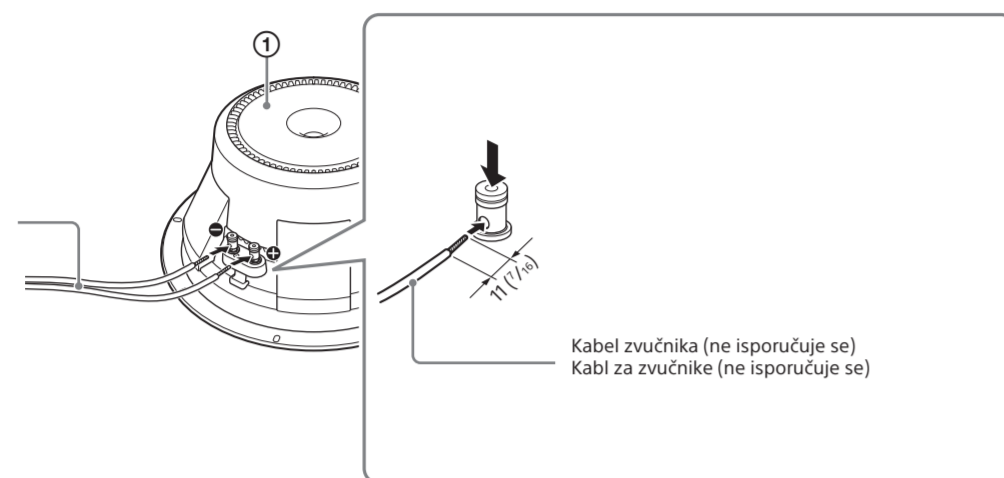
1



Jedinica: mm (inč)  
Jedinica: mm (inč)

2

Kabel zvučnika (ne isporučuje se)  
Kabl za zvučnike (ne isporučuje se)

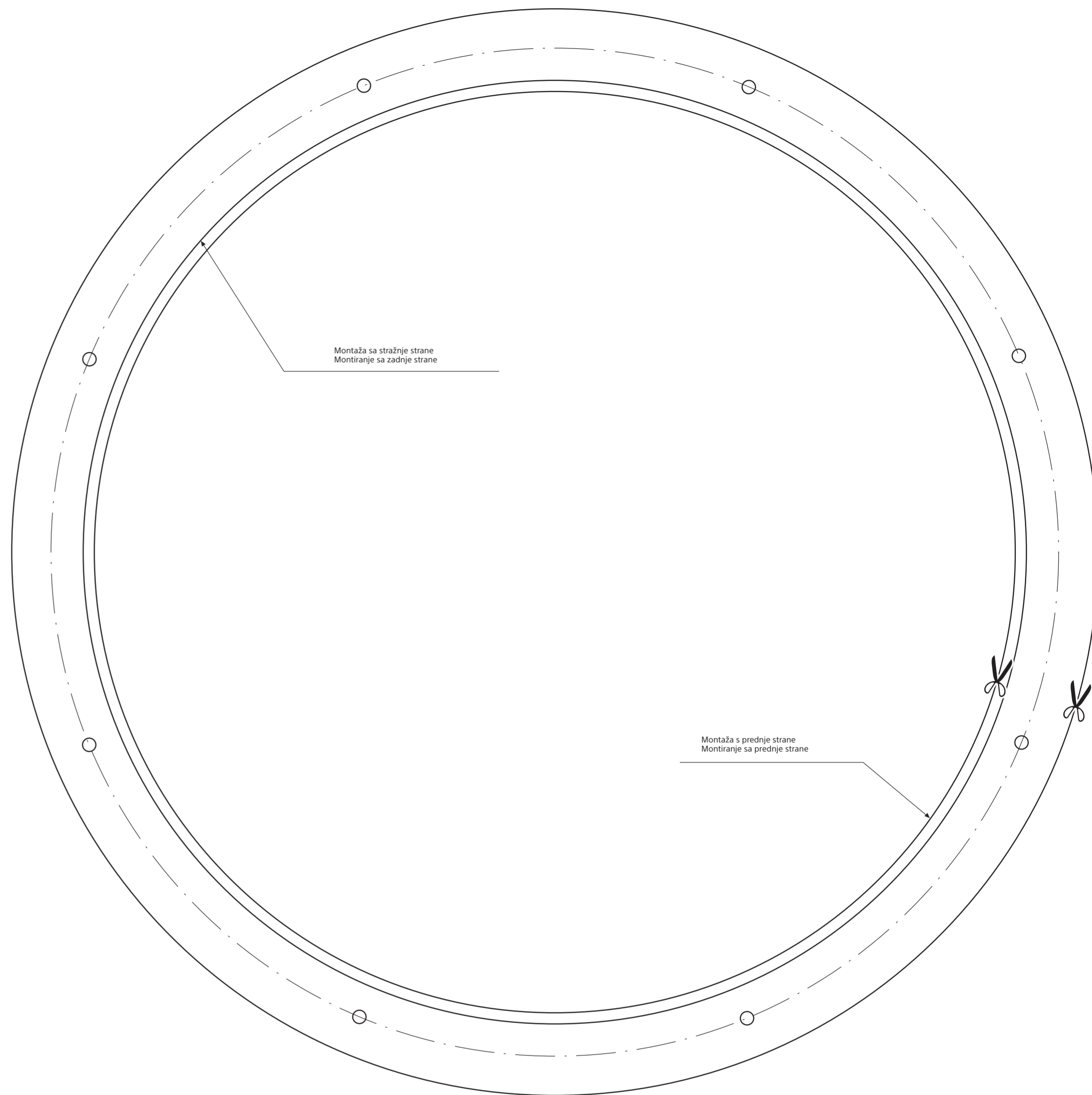
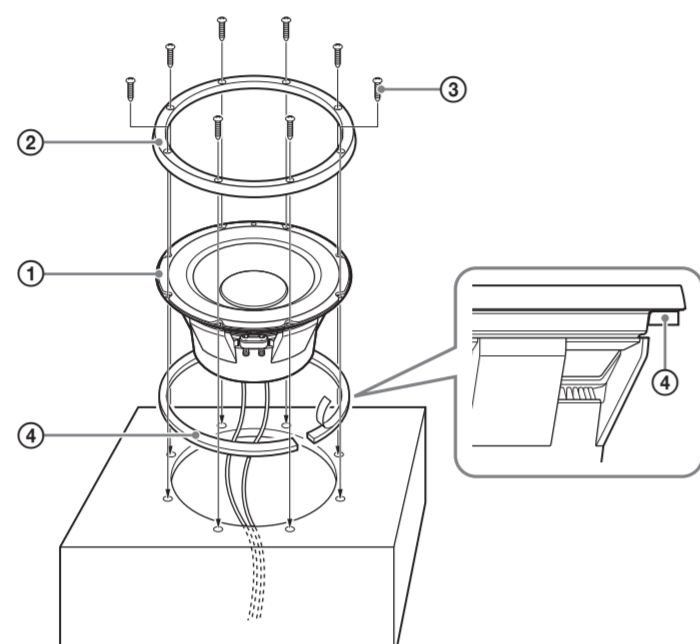


Jedinica: mm (inč)  
Jedinica: mm (inč)

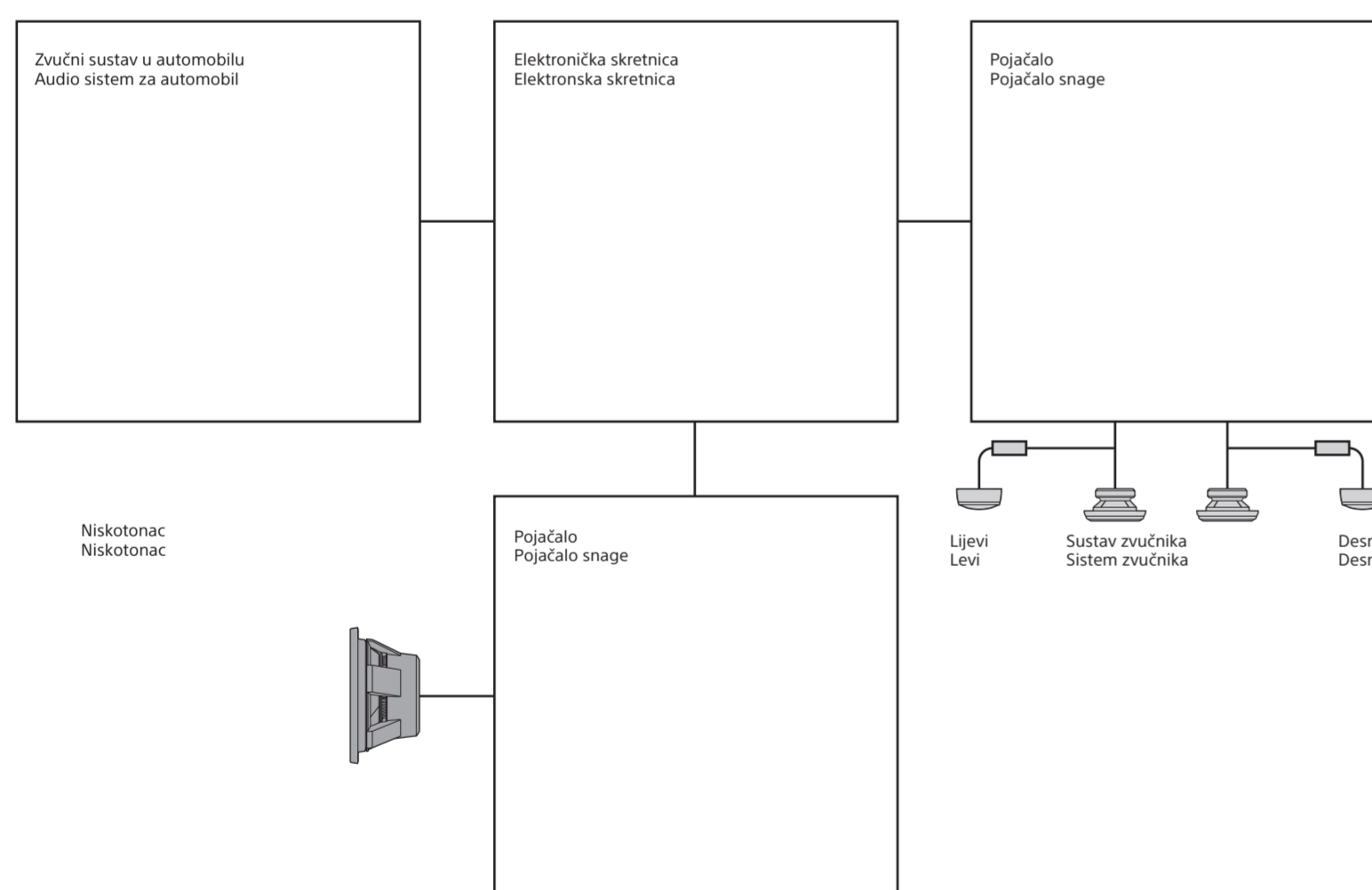
Crveni prsten: ●  
Crni prsten: ●  
Crveni prsten: ●  
Crni prsten: ●

Kabel zvučnika (ne isporučuje se)  
Kabl za zvučnike (ne isporučuje se)

3



Priključnice / Povezivanje

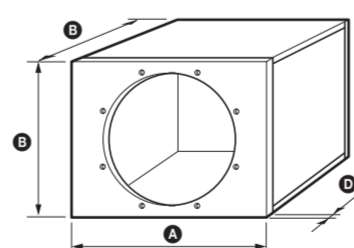


Thiele/mali parametri / Thiele/Mali parametri

Nazivna impedancija zvučnika s podrškom / Nominalna impedansa	2 Ω
d (mm)	254
d (inč)	10
Rdc (Ω)	2,73
Fs (Hz)	35,3
Qts	0,74
Qes	0,80
Qms	8,88
Volumen zraka u zvučnicima u litrama / Vas u litrima	35,3
Volumen zraka u zvučnicima u cu.ft / Vas u kubnim stopama	1,25
Mms (g)	197
Lvc (mH)	15,4
Xmax (mm)	7,7
Xmax (inč)	5/16
BL (Tm)	12,2

Informacije o dizajnu kućišta / Informacije o dizajnu kućišta

Zatvorena vrsta / Sa zaptivkom



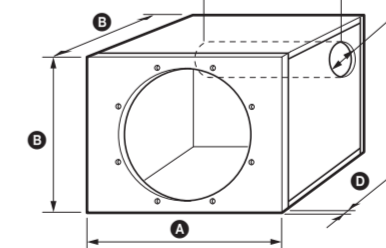
Jedinica: mm (inč)  
Jedinica: mm (inč)

●	●	●	●
430 (17)	370 (14 1/2)	240 (9 1/2)	18 (3/4)

Volumen kućišta (mrežica)\*  
Zapremina kućišta (neto)\*  
23,8 Lit. (0,84 cu.ft)  
23,8 lit. (0,84 kubne stope)

\* Volumen mrežice ne uključuje volumen zraka koji je istisnuo zvučnik.  
\* Neto zapremina ne obuhvata količinu vazduha koju potiskuje zvučnik.

Vrsta priključka / Tip sa priključkom



Jedinica: mm (inč)  
Jedinica: mm (inč)

●	●	●	●	●
430 (17)	370 (14 1/2)	360 (14 1/2)	18 (3/4)	Ø 85 (3 1/4)
				280 (11 1/8)

Volumen kućišta (mrežica)\*  
Zapremina kućišta (neto)\*  
38,0 Lit. (1,34 cu.ft)  
38,0 lit. (1,34 kubne stope)

\* Volumen mrežice ne uključuje volumen zraka koji je istisnuo zvučnik i priključak. Priključak bi trebao biti krut, a ne šupljii predmet.  
\* Neto zapremina ne obuhvataju količinu vazduha koju potiskuju zvučnik i ulaz. Ovaj ulaz treba da bude čvrst, a ne šupljii predmet.