

Niskotonac Niskotonac

| | |
|----------|----|
| Upute | HR |
| Uputstvo | SR |

Obavijest za kupce: sljedeće informacije odnose se samo na opremu koja se prodaje u državama koje primjenjuju direktive EU-a

Ovaj je proizvod proizvela tvrtka Sony Corporation ili je proizveden u njenoj ime. Uvoznik za EU: Sony Europe B.V. Uputi o uvozniku za EU ili upiti povezani sa sukladnošću proizvoda u Europi lasku se ovdješenom zastupniku proizvođača, Sony Belgium, bijkantor van Sony Europe B.V., Da Vincilaan 7-D1, 1930 Zaventem, Belgija.

Odlaganje stare električne i elektroničke opreme (primjenjivo u Europskoj uniji i drugim državama koje imaju sustave za odvojeno prikupljanje otpada)

Simboli na proizvodu ili njegovu pakiranju označava da se proizvod ne smije odlagati kao kućanski otpad. Umjesto toga, mora se odložiti na odgovarajuće odlagalište za recikliranje električne i elektroničke opreme. Pravilnim odlaganjem ovog proizvoda pridonosite sprječavanju mogućih negativnih posljedica za okoliš i ljudsko zdravlje do kojih bi moglo doći neispravnim odlaganjem ovog proizvoda. Reciklažom materijala pomažete očuvati prirodne izvore. Za detaljnije informacije o reciklaži ovog proizvoda obratite se lokalnoj gradskoj upravi, službi za odlaganje otpada ili trgovini gdje ste kupili proizvod.

Obavijest za kupce: sljedeće se informacije jedino odnose na prodanu opremu u Ujedinjenom Kraljevstvu koja primjenjuje važeće statutarne zahtjeve

Ovaj je proizvod proizvela tvrtka Sony Corporation ili je proizveden u njenoj ime. Uvoznik za UK: Sony Europe B.V. Upute uvozniku za Ujedinjeno Kraljevstvo ili povezane upite o usklađenosti proizvoda u Ujedinjenom Kraljevstvu trebali bi se poslati proredačevu ovlaštenom predstavniku, Sony Europe B.V., The Heights, Brooklands, Weybridge, Surrey KT13 0XW, Ujedinjeno Kraljevstvo.

Odlaganje stare električne i elektroničke opreme (primjenjivo u Europskoj uniji i drugim državama koje imaju sustave za odvojeno prikupljanje otpada)

Simboli na proizvodu ili njegovu pakiranju označava da se proizvod ne smije odlagati kao kućanski otpad. Umjesto toga, mora se odložiti na odgovarajuće odlagalište za recikliranje električne i elektroničke opreme. Pravilnim odlaganjem ovog proizvoda pridonosite sprječavanju mogućih negativnih posljedica za okoliš i ljudsko zdravlje do kojih bi moglo doći neispravnim odlaganjem ovog proizvoda. Reciklažom materijala pomažete očuvati prirodne izvore. Za detaljnije informacije o reciklaži ovog proizvoda obratite se lokalnoj gradskoj upravi, službi za odlaganje otpada ili trgovini gdje ste kupili proizvod.

Napomena za korisnike: sledeće informacije se odnose samo na opremu koja se prodaje u zemljama u kojima se primjenjuju direktive Evropske unije

Ovaj proizvod je proizvela kompanija Sony Corporation ili je proizveden u njeno ime. Uvoznik za EU: Sony Europe B.V. Pitanja upućena uvozniku za EU ili u vezi sa usklađenošću proizvoda u Evropi treba poslati ovlaštenom predstavniku proizvođača na adresu: Sony Belgium, bijkantor van Sony Europe B.V., Da Vincilaan 7-D1, 1930 Zaventem, Belgium.

Odlaganje stare električne i elektronske opreme (primjenjivo u Evropskoj uniji i ostalim evropskim zemljama koje imaju sisteme za odvojeno sakupljanje otpada)

Ovaj simbol na proizvodu ili njegovom pakovanju označava da proizvod ne sme da se tretira kao kućni otpad. Proizvod bi trebalo da odložite na odgovarajućem mestu za prikupljanje i reciklažu električne i elektronske opreme. Pravilnim odlaganjem ovog proizvoda pomažete u sprečavanju mogućih štetnih posledica po okolinu i ljudsko zdravlje do kojih može doći usled nepravilnog odlaganja proizvoda. Reciklažom materijala pomažete očuvanje prirodnih resursa. Za detaljnije informacije o recikliranju ovog proizvoda obratite se lokalnoj upravi, komunalnoj službi ili prodavnicu u kojoj ste kupili proizvod.

Napomena za korisnike: Sledeće informacije se odnose samo na opremu koja se prodaje u Ujedinjenom Kraljevstvu u kojem se primenjuju relevantni propisi

Ovaj proizvod je proizvela kompanija Sony Corporation ili je proizveden u njeno ime. Uvoznik za UK: Sony Europe B.V. Pitanja upućena uvozniku za Ujedinjeno Kraljevstvo ili u vezi sa usklađenošću proizvoda u Ujedinjenom Kraljevstvu treba poslati ovlaštenom predstavniku proizvođača na adresu: Sony Europe B.V., The Heights, Brooklands, Weybridge, Surrey KT13 0XW, Ujedinjeno Kraljevstvo.

Odlaganje stare električne i elektronske opreme (primjenjivo u Evropskoj uniji i ostalim evropskim zemljama koje imaju sisteme za odvojeno sakupljanje otpada)

Ovaj simbol na proizvodu ili njegovom pakovanju označava da proizvod ne sme da se tretira kao kućni otpad. Proizvod bi trebalo da odložite na odgovarajućem mestu za prikupljanje i reciklažu električne i elektronske opreme. Pravilnim odlaganjem ovog proizvoda pomažete u sprečavanju mogućih štetnih posledica po okolinu i ljudsko zdravlje do kojih može doći usled nepravilnog odlaganja proizvoda. Reciklažom materijala pomažete očuvanje prirodnih resursa. Za detaljnije informacije o recikliranju ovog proizvoda obratite se lokalnoj upravi, komunalnoj službi ili prodavnicu u kojoj ste kupili proizvod.

Specifikacije

| | |
|---|--|
| Zvučnik | niskotonac 30 cm (12 inča), konusni |
| Kratkotrajna maksimalna snaga* | 2000 W ⁽²⁾ |
| Nazivna snaga | 400 W ⁽²⁾ |
| CTA 2031 RMS snaga | 500 W |
| Nazivna impedancija | 4 Ω |
| Razina pritiska izlaznog zvuka u automobilu | 83 dB±2 dB (1 W, 1 m) ⁽¹⁾ |
| Effektivan frekvencijski raspon | 25 – 700 Hz ⁽¹⁾ |
| Masa | Pribli 5500 g (12 lb 2 oz) po zvučniku |
| Isporučena dodatna oprema | Dijelovi za montažu |

Dizajn i specifikacije podložne su promjenama bez prethodne obavijesti.

*1. „Kratkotrajna maksimalna snaga“ može se nazivati i „vršna snaga“
 **Uvjeti testiranja: IEC 60268-5 (2003-05)
 †Uvjeti testiranja: Unutar automobila

Specifikacije

| | |
|---|---|
| Zvučnik | Niskotonac 30 cm (12 in.), konusni tip |
| Kratkotrajna maksimalna snaga* | 2.000 W ⁽²⁾ |
| Nazivna snaga | 400 W ⁽²⁾ |
| CTA 2031 RMS snaga | 500 W |
| Nazivna impedansa | 4 Ω |
| Nivo pritiska izlaznog zvuka u automobilu | 83 dB±2 dB (1 W, 1 m) ⁽¹⁾ |
| Nivo pritiska izlaznog zvuka | 86 dB (1 W, @vozačko mesto) ⁽¹⁾ |
| Effektivni frekventni opseg | 25 – 700 Hz ⁽¹⁾ |
| Težina | Oko 5.500 g (12 funti i 2 unce) po zvučniku |
| Isporučena dodatna oprema | Delovi za instalaciju |

Dizajn i specifikacije su podložni promjenama bez najave.

*1. „Kratkotrajna maksimalna snaga“ se ponekad naziva i „vršna snaga“
 **Uvjeti testiranja: IEC 60268-5 (2003-05)
 †Uvjeti testiranja: Unutrašnjost automobila

Montaža / Instalacija

Mjere opreza

- Nemojte duže vrijeme upotrebljavati sustav zvučnika preko vršnog kapaciteta snage.
- Držite snimljene vrpce, satove i kreditne kartice s magnetskim kodiranjem dalje od sustava zvučnika kako ih magneti u zvučniku ne bi oštetili.
- Imajte na umu sljedeće pri postavljanju jedinice jer u suprotnom može doći do kvara i/ili pogoršanja kvalitete zvuka.
 - Nemojte rukom ili alatima dirati diafragme i/ili konuse zvučnika.
 - Nemojte stavljati prste kroz rupe okvira.
 - Pažite da vam ne ispadnu strani predmeti u jedinicama.
- Ne približavajte proizvod medicinskim uređajima.
 - Ovaj proizvod (uključujući dodatnu opremu) sadrži magnetne koji mogu uzrokovati smetnje na elektrostimulativna srca, programabilnim ventilima pumpe za liječenje hidrocefalusa ili drugim medicinskim uređajima. Ne približavajte uređaj osobama koje upotrebljavaju medicinske uređaje. Prije upotrebe proizvoda savjetujte se s liječnikom ako upotrebljavate takav medicinski uređaj.
- Subwoofer je težak pa ga čvrsto pričvrstite na čvrstu debelu zaštitnu ploču ili metalnu ploču.
- Napravite kutiju za niskotonac s pomoću drvenih dasaka debljine barem 18 mm (³/₄ inča).

Ako ne možete pronaći odgovarajuće mjesto za postavljanje, posavjetujte se sa svojim prodavačem automobila ili najbližim prodavačem proizvoda tvrtke Sony prije postavljanja.

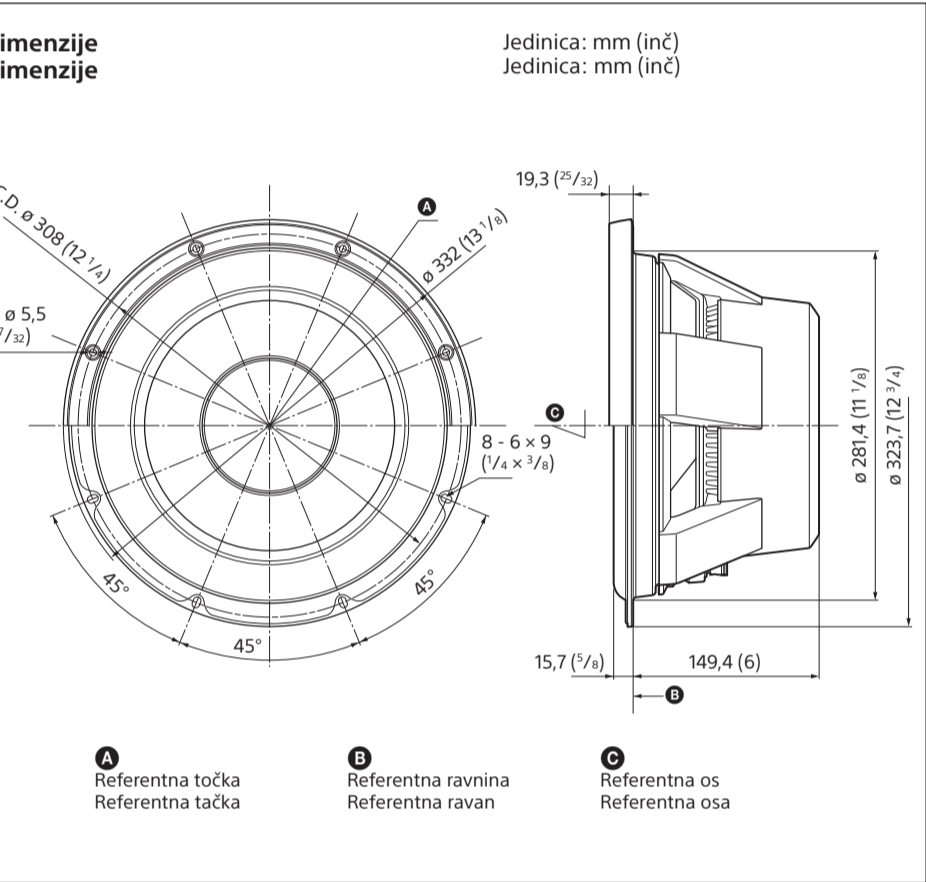
Mere opreza

- Nemojte neprekidno koristiti sistem zvučnika nakon dostizanja najviše tačke kapaciteta snage.
- Snimljene trake, satove i lične kreditne kartice koje koriste magnetno kodiranje držite dalje od sistema zvučnika da biste ih zaštitili od oštećenja uzrokovanog magnetima u zvučniku.
- Imajte na umu sledeće prilikom instaliranja jedinica; u suprotnom, može da dođe do kvara i/ili slabljenja kvaliteta zvuka.
 - Ne dodirujte diafragme i/ili kupe zvučnika rukom ili alatom.
 - Ne stavljajte prste kroz otvore okvira.
 - Ne ubacujte strane predmete u jedinice.
- Nemojte da postavljate ovaj proizvod blizu medicinskih uređaja.
 - Ovaj proizvod (uključujući dodatni pribor) sadrži magnetne koji mogu da ometaju pejsmejkere, prilagodljive šant ventile za lečenje hidrocefalusa i druge medicinske uređaje. Ne postavljajte ovaj proizvod blizu osoba koje koriste takve medicinske uređaje. Konsultujte se sa lekarom pre korišćenja ovog proizvoda ako koristite takav uređaj.
- Subwoofer je težak pa ga bezbedno pričvrstite na čvrstu metalnu ploču.
- Napravite kutiju za niskotonac pomoću drvenih dasaka od najmanje 18 mm (³/₄ in.) debljine.

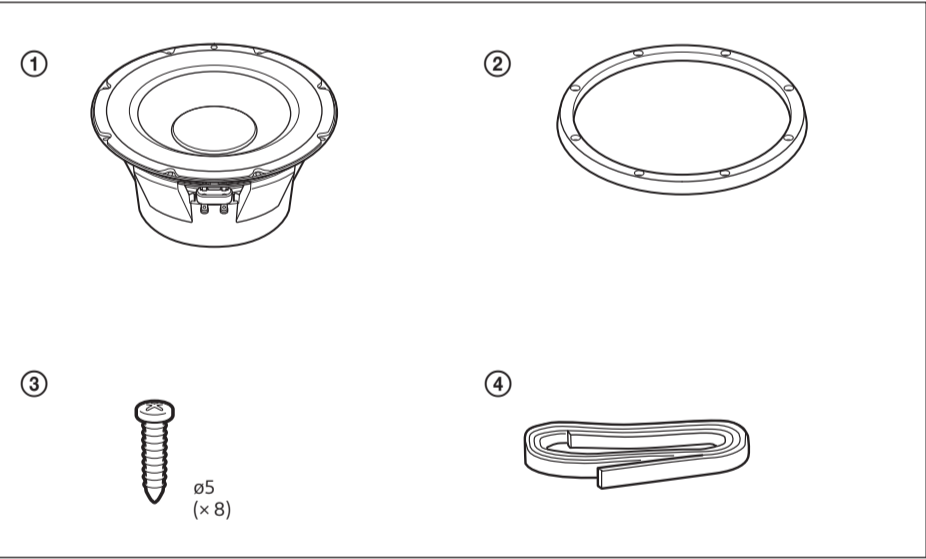
Ako ne možete da pronađete odgovarajuće mesto za montažu, pre montaže se obratite prodavcu automobila ili najbližem Sony prodavcu.

©2022 Sony Corporation

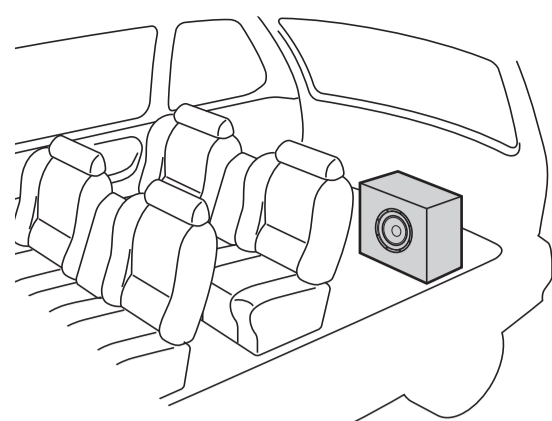
XS-W124ES



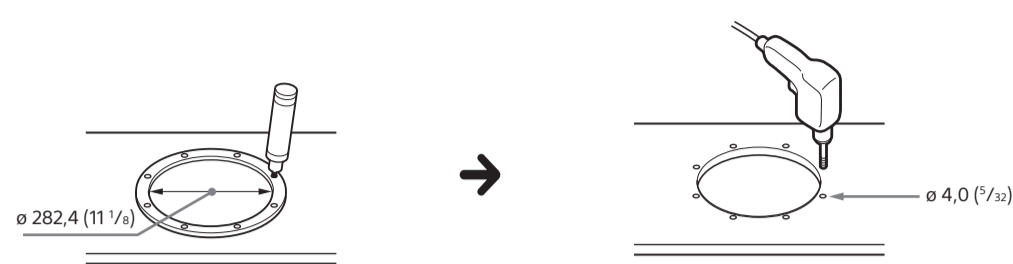
Popis dijelova / Lista delova



Primjer / Primer



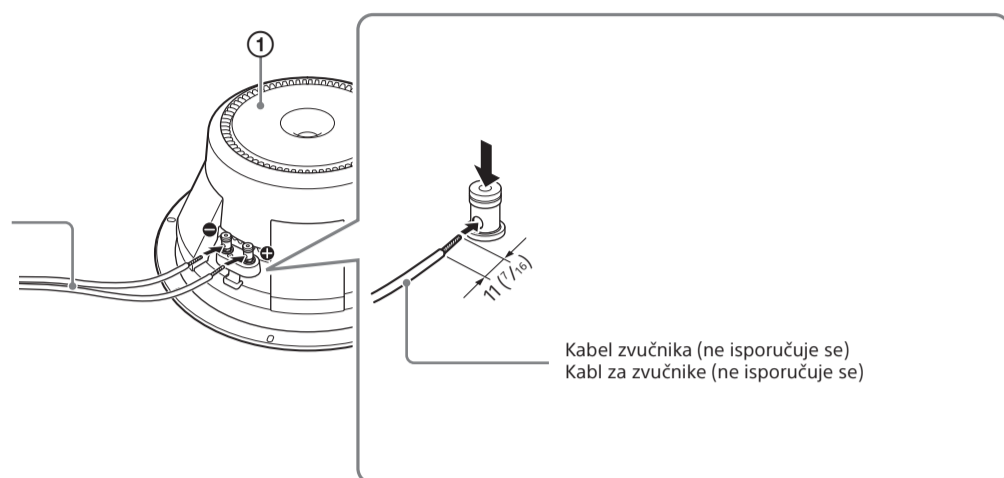
1



Jedinica: mm (inč)
Jedinica: mm (inč)

2

Kabel zvučnika (ne isporučuje se)
Kabl za zvučnike (ne isporučuje se)

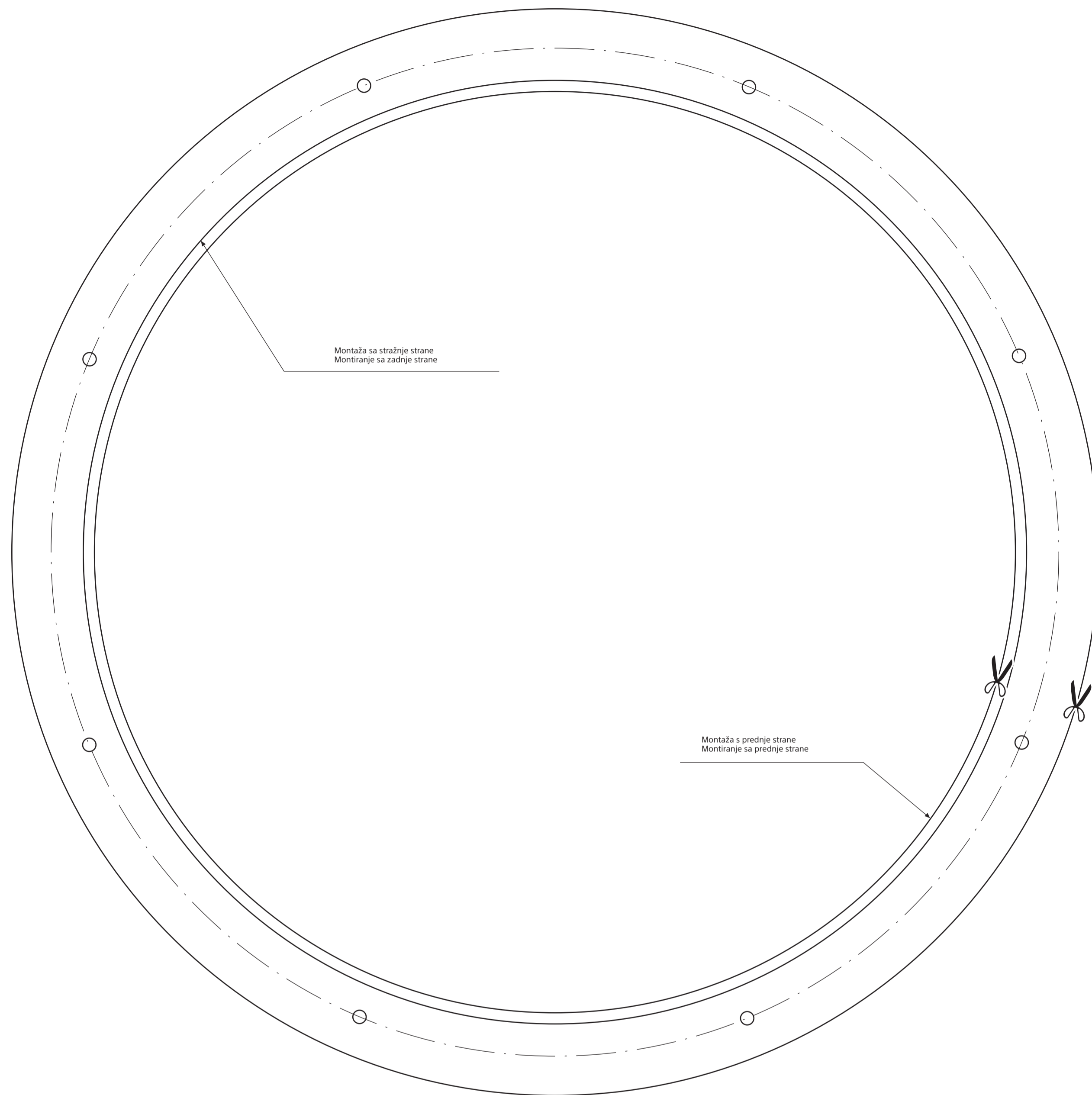
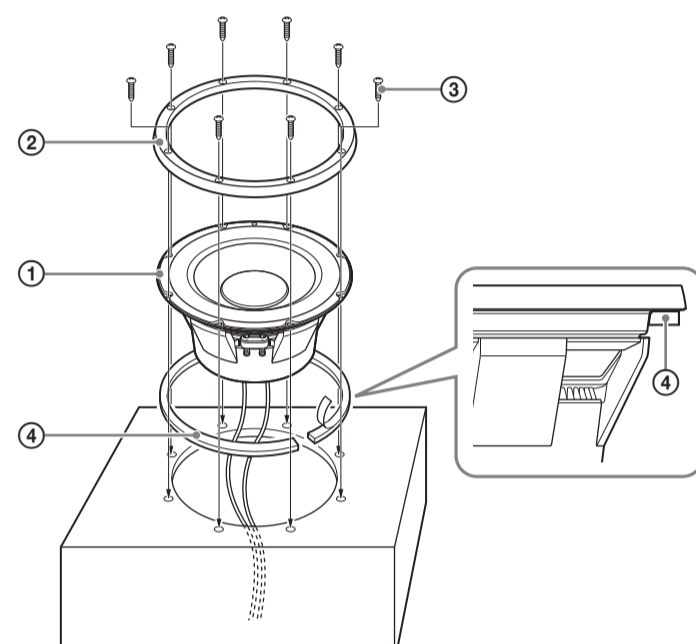


Jedinica: mm (inč)
Jedinica: mm (inč)

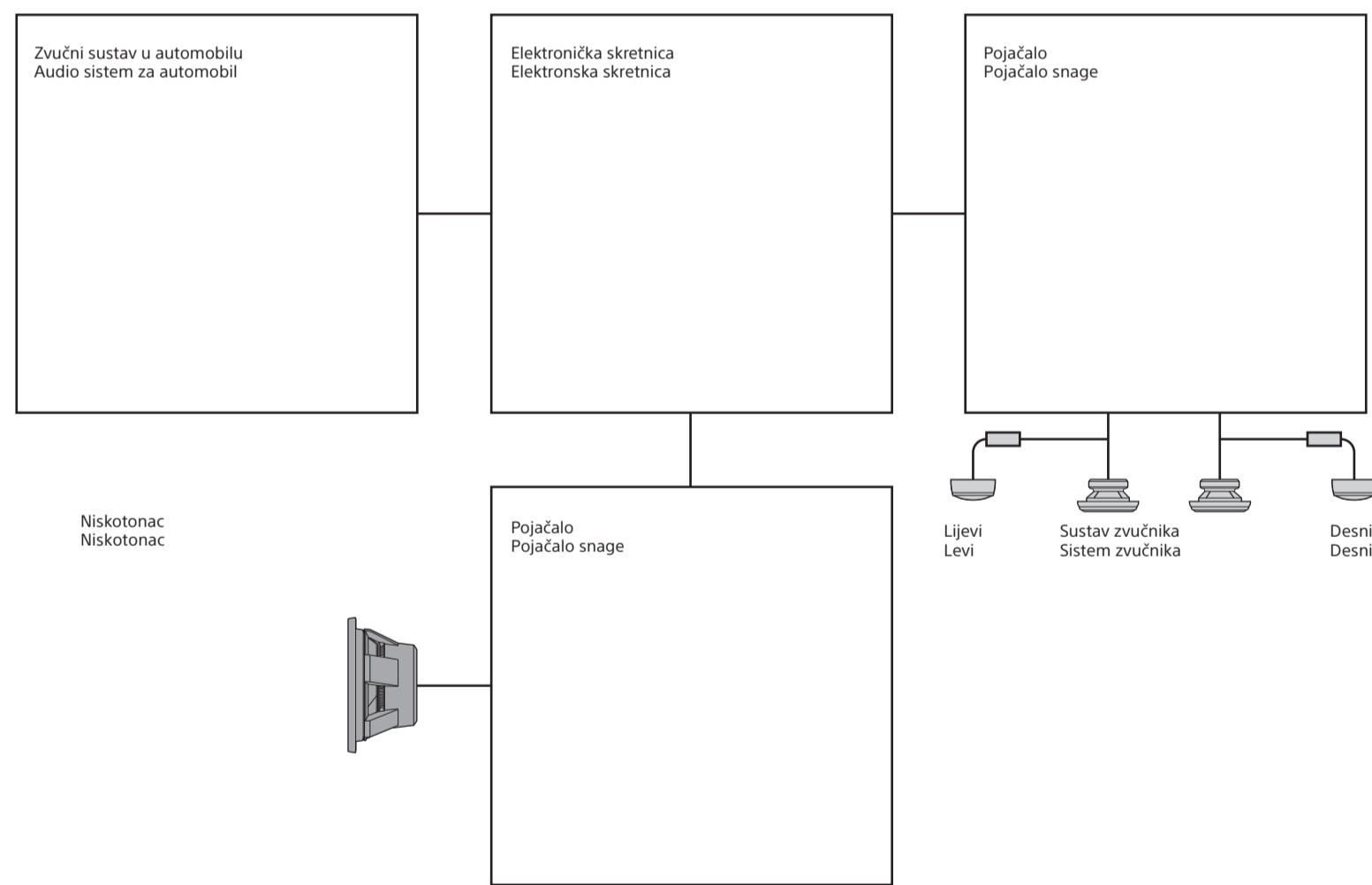
Crveni prsten: ●
Crni prsten: ●
Crveni prsten: ●
Crni prsten: ●

Kabel zvučnika (ne isporučuje se)
Kabl za zvučnike (ne isporučuje se)

3



Priključnice / Povezivanje

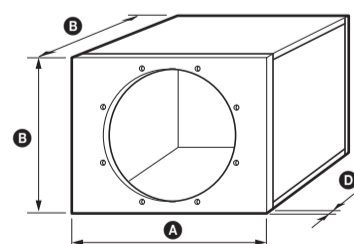


Parametri Thiele/mali / Thiele/Mali parametri

| | |
|---|------|
| Nazivna impedancija / Nominalna impedansa | 4 Ω |
| d (mm) | 254 |
| d (inč) | 10 |
| Rdc (Ω) | 3,85 |
| Fs (Hz) | 35,8 |
| Qts | 0,77 |
| Qes | 0,84 |
| Qms | 8,49 |
| Volumen zraka u zvučnicima u litrama / Vas u litrima | 34,4 |
| Volumen zraka u zvučnicima u cu.ft / Vas u kubnim stopama | 1,21 |
| Mms (g) | 196 |
| Lvc (mH) | 20,3 |
| Xmax (mm) | 8,9 |
| Xmax (inč) | 3/8 |
| BL (Tm) | 14,2 |

Informacije o dizajnu kućišta / Informacije o dizajnu kućišta

Zatvorena vrsta / Sa zaptivkom



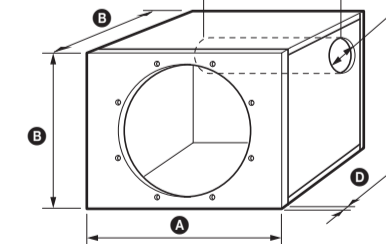
Jedinica: mm (inč)
Jedinica: mm (inč)

| | | | |
|----------|--------------|-------------|----------|
| ● | ● | ● | ● |
| 430 (17) | 370 (14 1/2) | 240 (9 1/2) | 18 (3/4) |

Volumen kućišta (mrežica)*
Zapremina kućišta (neto)*
23,8 Lit. (0,84 cu.ft)
23,8 lit. (0,84 kubne stope)

* Volumen mrežice ne uključuje volumen zraka koji je istisnuo zvučnik.
* Neto zapremine ne obuhvataju količinu vazduha koja se istiskuje iz zvučnika.

Vrsta priključka / Tip sa priključkom



Jedinica: mm (inč)
Jedinica: mm (inč)

| | | | | | |
|--------------|--------------|--------------|----------|-----------|--------------|
| ● | ● | ● | ● | ● | ● |
| 450 (17 1/2) | 400 (15 1/2) | 370 (14 1/2) | 18 (3/4) | Ø 100 (4) | 280 (11 1/2) |

Volumen kućišta (mrežica)*
Zapremina kućišta (neto)*
45,1 Lit. (1,59 cu.ft)
45,1 lit. (1,59 kubnih stopa)

* Volumen mrežice ne uključuje volumen zraka koji je istisnuo zvučnik i priključak. Priključak bi trebao biti krut, a ne šuplji predmet.
* Neto zapremine ne obuhvataju količinu vazduha koja se istiskuje iz zvučnika i priključka. Ovaj priključak treba da bude čvrst, a ne šuplji predmet.