

S izmjenjivim objektivom Izmenljivi objektiv Zamenljivi objektiv

Upute za rad
Navodila za uporabu
Uputstvo za upotrebu

G

E 15 mm
F1.4 G

E-mount

α

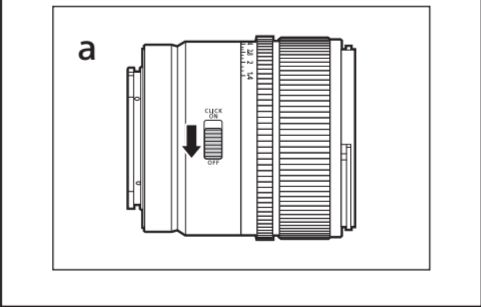
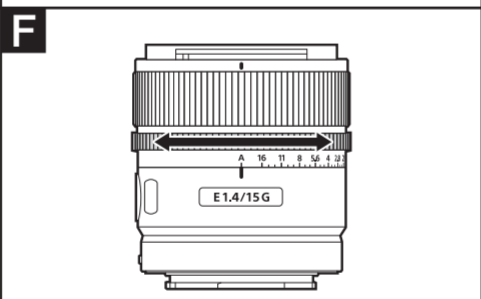
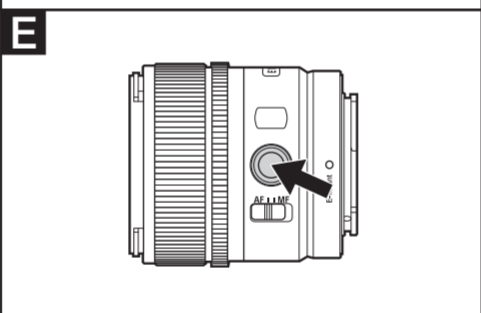
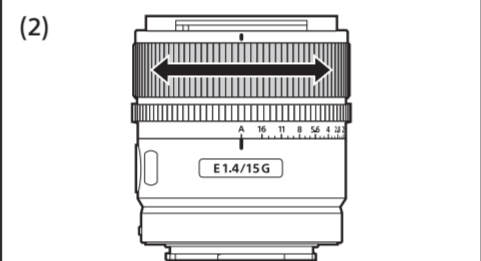
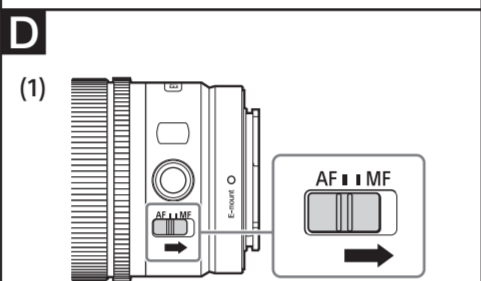
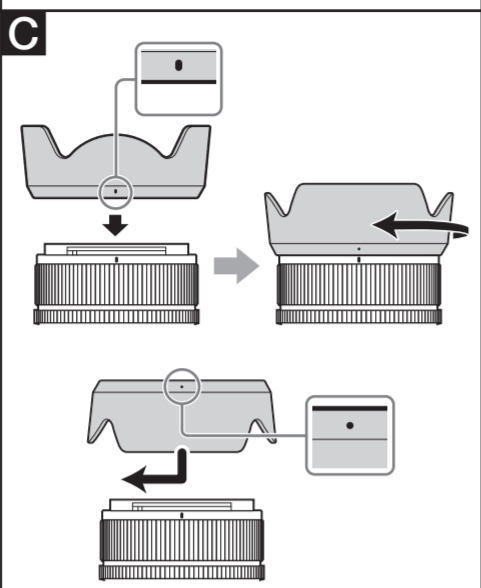
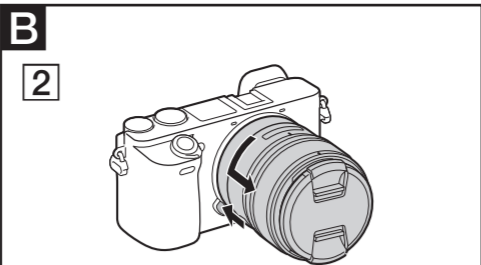
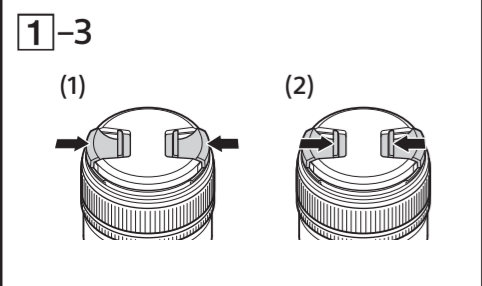
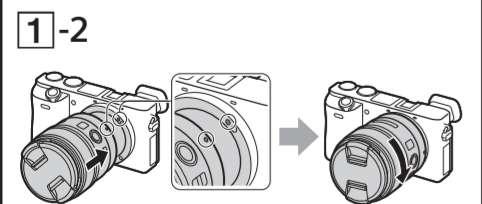
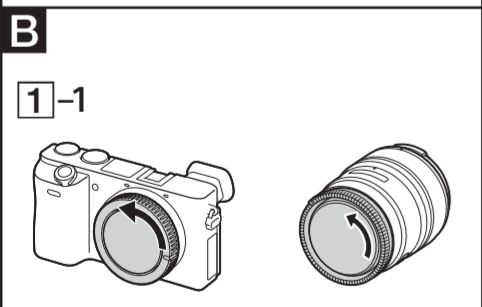
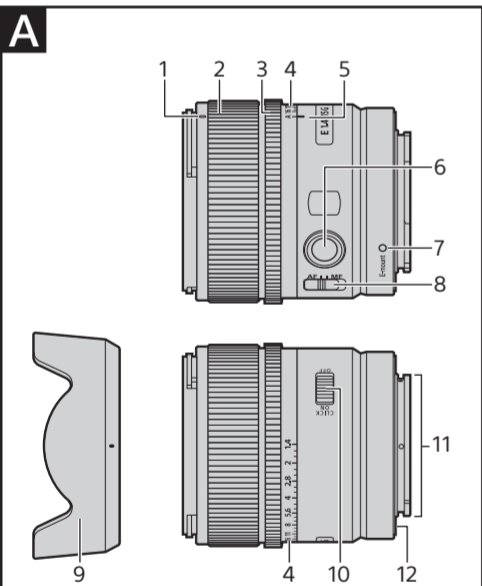
SEL15F14G



5028667011

<https://www.sony.net/>

©2021. Sony Corporation



Hrvatski

U ovom priručniku s uputama objašnjeno je kako se koriste objektiv. Mjere opreza uobičajene za sve objektiv, poput napomena o upotrebi, nalaze se u posebnom dokumentu „Mjere opreza prije upotrebe“. Prije upotrebe objektiv obavezno pročitajte oba dokumenta.

Ovaj objektiv dizajniran je za Sony α fotoaparate s E-mount nosačem. Ne možete ga koristiti na fotoaparata s A-mount nosačem.

Dodatne informacije o kompatibilnosti potražite na web-mjestu tvrtke Sony za svoje područje ili se obratite svojem prodavaču proizvoda tvrtke Sony ili ovlaštenom lokalnom servisu tvrtke Sony.

Napomene o upotrebi

- Ne ostavljajte objektiv izložen suncu ili jarkom izvoru svjetlosti. Može doći do unutarnjeg kvara kućišta fotoaparata i objektiv, dima ili požara zbog fokusiranja svjetlosti. Ako morate ostaviti objektiv na sunčevom svjetlu, obavezno stavite poklopac za objektiv. Prilikom snimanja prema suncu, sunce treba biti potpuno izvan kuta gledanja.
- Prilikom nošenja fotoaparata s pričvršćenim objektivom, uvijek čvrsto držite i fotoaparat i objektiv.
- Objektiv nije vodootporan, iako je dizajniran da bude otporan na prašinu i prskanje. Ako koristite objektiv na kiši i u sličnim uvjetima, pazite da kapi kiše ne dospiju na objektiv.
- Ako protresete objektiv ili fotoaparat s postavljenim objektivom dok je isključen, možda će se protresti i unutarnja komponenta objektiv. To, međutim, ne znači da je došlo do kvara. Uz to, dok nosite objektiv, vaše kretanje pri hodu mogu uzrokovati da se grupa unutarnjih objektiv protrese. Međutim, to ne utječe na performanse grupe objektiv.
- Korištenje ove jedinice s proizvodima drugih proizvođača može utjecati na njegove performanse, dovodeći do nezgoda ili oštećenja.

Mjere opreza pri upotrebi bljeskalice

- U određenim kombinacijama objektiv i bljeskalice, objektiv može djelomično blokirati svjetlo bljeskalice, što će dovesti do sjene na dnu slike. U tom slučaju prilagodite žarišnu duljinu ili duljinu za fotografiranje prije fotografiranja.

Vinjetiranje

- Pri upotrebi objektiv kutovi zaslona postaju tamniji od središta. Kako bi se ova pojava (koja se naziva vinjetiranje) smanjila, zatvorite otvor blende za 1 do 2 koraka.

A Identifikacija dijelova

- Indeks sjenila za objektiv
- Prsten za izoštravanje
- Prsten otvora blende
- Skala otvora blende
- Indeks otvora blende
- Gumb za zadržavanje fokusa
- Indeks montiranja
- Prekidač za način fokusiranja
- Sjenilo za objektiv
- Klik-prekidač otvora blende
- Kontakti objektiv*
- Gumeni prsten nosača objektiv

*Nemojte dodirivati kontakte za objektiv.

B Pričvršćivanje i uklanjanje objektiv

Pričvršćivanje objektiv (pogledajte ilustraciju **B-1**.)

- Uklonite stražnji poklopac za leću i poklopac kućišta fotoaparata.
- Oznaku bijele boje na cijevi objektiv poravnajte s oznakom bijele boje na fotoaparatu (oznaka za postavljanje), a zatim umetnite objektiv u sklop za postavljanje na fotoaparatu i okrećite ga u smjeru kretanja kazaljki na satu dok ne sjedne na mjesto.
 - Pri postavljanju objektiv nemojte pritisnuti gumb za otpuštanje objektiv na fotoaparatu.
 - Nemojte postavljati objektiv pod kutom.
- Uklonite prednji poklopac za leću.
 - Prednji poklopac objektiv možete pričvrstiti/ukloniti na dva načina, (1) i (2). Ako pričvršćujete/uklanjate poklopac objektiv dok je sjenilo za objektiv pričvršćeno, postupite na način (2).

Uklanjanje objektiv

- Pričvrstite prednji poklopac objektiv.
- Dok pritišćete gumb za otpuštanje objektiv na fotoaparatu, okrećite objektiv u smjeru suprotnom od smjera kazaljke na satu dok se ne zaustavi, a zatim ga uklonite. (Pogledajte sliku **B-2**.)

C Pričvršćivanje sjenila za objektiv

Preporučuje se upotreba sjenila za objektiv radi smanjenja bljeska i postizanja maksimalne kvalitete slike.

Poravnajte crvenu crtu na sjenilu za objektiv s crvenom crtom na objektivu (oznaka sjenila), a zatim umetnite sjenilo za objektiv u sklop za postavljanje objektiv na fotoaparatu i okrećite ga u smjeru kazaljke na satu dok ne sjedne na svoje mjesto i dok se crvena točka na sjenilu za objektiv ne poravnava s crvenom linijom na objektivu.

- Ako se sjenilo za objektiv ne zakreće sve dok sjedne na mjesto, postoji mogućnost da se pojavi sjena na snimljenim fotografijama ili sjenilo za objektiv spada.
- Ako bljeskalicu djelomično blokira sjenilo za objektiv, sjena će se možda pojaviti na dnu snimljenih fotografija. U tom slučaju uklonite sjenilo za objektiv.
- Pri pohranjivanju sjenilo za objektiv pričvrstite na objektiv stražnjom stranom.

D Fokusiranje

- Prekidač za način izoštravanja na ovom objektivu ne radi s nekim modelima fotoaparata. Dodatne informacije o kompatibilnosti potražite na web-mjestu tvrtke Sony za svoje područje ili se obratite svojem prodavaču proizvoda tvrtke Sony ili ovlaštenom lokalnom servisu tvrtke Sony.

Promjena načina AF (automatsko izoštravanje) / MF (ručno izoštravanje)

Na objektivu je moguća izmjena načina izoštravanja između automatskog (AF) i ručnog izoštravanja (MF). Za fotografiranje automatskim načinom fokusiranja (AF) potrebno je postaviti fotoaparat i objektiv na AF. Za fotografiranje ručnim načinom fokusiranja (MF), potrebno je postaviti fotoaparat, objektiv ili oboje na MF.

Postavljanje načina fokusiranja na objektivu

Postavite prekidač za način fokusiranja u odgovarajući način, AF ili MF (1).

- Upute o postavljanju načina fokusiranja na fotoaparatu potražite u priručnicima za fotoaparat.
- U načinu MF okrenite prsten za fokusiranje da podesite fokus (2) dok gledate kroz tražilicu itd.

Korištenje fotoaparata s upravljačkim gumbom za AF/MF

- Pritisnom na upravljački gumb za AF/MF tijekom snimanja u načinu AF, možete privremeno promijeniti način u MF.
- Pritisnom na upravljački gumb za AF/MF tijekom snimanja u načinu MF možete privremeno promijeniti način u AF ako je objektiv postavljen na AF, a fotoaparat na MF.

E Upotreba gumba za zadržavanje fokusa

- Gumb za zadržavanje fokusa na ovom objektivu ne radi s nekim modelima fotoaparata. Dodatne informacije o kompatibilnosti potražite na web-mjestu tvrtke Sony za svoje područje ili se obratite svojem prodavaču proizvoda tvrtke Sony ili ovlaštenom lokalnom servisu tvrtke Sony.

Pritisnite gumb za zadržavanje fokusa u automatskom načinu izoštravanja (AF) kako biste poništili automatsko izoštravanje (AF). Izoštravanje je fiksirano pa možete otpustiti zatvarač na fiksiranu izoštravanje. Kako biste ponovno pokrenuli automatski način izoštravanja (AF), otpustite gumb za zadržavanje fokusa i istodobno pritisnite gumb prekidača do pola.

F Prilagodba otvora blende

Kada poravnate slovo „A“ na skali otvora blende s oznakom otvora blende, fotoaparat se postavlja u način automatske blende i ekspoziciju postavlja fotoaparat. Možete prilagoditi količinu svjetla između f/1.4 i f/16 zakretanjem prstena otvora blende.

Napomene

Pri snimanju filmova postavite klik-prekidač otvora blende na „OFF“. (Pogledajte sliku **F-a**.)

Kada je klik-prekidač otvora blende postavljen na „OFF“, prigušen je zvuk prstena otvora blende. (za snimanje filmova).

Ako promijenite vrijednost otvora blende pri snimanju filmova dok je klik-prekidač za blendu postavljen na „ON“, snimit će se zvuk prstena otvora blende.

Specifikacije

Product name (Naziv modela)	E 15 mm F1.4 G (SEL15F14G)
Žarišna duljina (mm)	15
Žarišna duljina ekvivalentna 35 mm*1 (mm)	22,5
Grupe – elementi objektiv	12 – 13
Vidni kut*2	87°
Minimalni fokus*3 (m (stopa))	
Automatsko izoštravanje	0,2 (0,66)
Ručno fokusiranje	0,17 (0,56)
Maksimalno povećanje (X)	
Automatsko izoštravanje	0,12
Ručno fokusiranje	0,15
Minimalni otvor blende	f/16
Promjer filtra (mm)	55
Dimenzije (maksimalni promjer x visina) (približno, mm (inča))	66,6 × 69,5 (2 5/8 × 2 3/4)
Masa (približno, unci)	219 (7,8)
SteadyShot	Ne

*1 Ovo je žarišna duljina ekvivalentna 35-milimetarskom formatu kada se postavi na digitalni fotoaparat s izmjenjivim objektivom opremljenim slikovnim senzorom veličine APS-C.

*2 Kut gledanja vrijednost je za digitalne fotoaparate s izmjenjivim objektivima opremljene slikovnim senzorom veličine APS-C.

*3 Minimalno fokusiranje udaljenost je od slikovnog senzora do objekta.

- Ovisno o mehanizmu objektiv, žarišna duljina može se promijeniti sa svakom promjenom udaljenosti snimanja. Za iznad navedene žarišne duljine pretpostavlja se da je objektiv izoštren na beskonačnost.

Uključene stavke (broj u zagradama označava broj komada.)
Objektiv (1), prednji poklopac za objektiv (1), stražnji poklopac za objektiv (1), sjenilo za objektiv (1), komplet tiskane dokumentacije

Dizajn i specifikacije podložne su promjenama bez prethodne obavijesti.

α i G zaštitni su znakovi tvrtke Sony Group Corporation.

Slovenščina

V tem priručniku za navodili je opisana uporaba objektivov. Previdnostne ukrepe za vse objektiv, kot so opombe glede uporabe, najdete v ločenem dokumentu o previdnostnih ukrepih pred uporabo. Pred uporabo objektiv preberite oba dokumenta.

Ta objektiv je zasnovan za fotoaparate Sony α z nastavkom E-mount. Objektiv ne morete uporabljati na fotoaparatih z nastavkom A-mount.

Za dodatne informacije o združljivosti obiščite spletno mesto družbe Sony za svoje območje ali se obrnite na prodajalca izdelkov Sony ali lokalnega pooblaščenega serviserja izdelkov Sony.

Opombe o uporabi

- Objektiv ne izpostavlja sončni svetlobi ali drugemu močnemu svetlobnemu viru. Zaradi učinka koncentriranja svetlobe na enem mestu lahko pride do notranje okvare fotoaparata in objektiv, dima ali vžiga. Če morate zaradi okoliščin pustiti objektiv na sončni svetlobi, ne pozabite nataktni pokrova objektiv. Če fotografirate proti soncu, poskrbite, da bo sonce povsem izven zornega kota.
- Ko prenašate fotoaparat z nameščenim objektivom, vedno skrbno držite tako fotoaparat kot tudi objektiv.
- Objektiv ni vodotesen, je pa zasnovan tako, da je odporen na prah in kaplje. Če med uporabo fotoaparata dežuje ipd., pazite, da vodne kapljice ne padajo na objektiv.
- Če pride do tresenja objektiv ali fotoaparata, ko je objektiv pritrjen in je fotoaparat izklopljen, lahko notranja komponenta objektiv zarožlja. To pa ne pomeni, da je prišlo do okvare. Poleg tega se lahko med prenašanjem zaradi premikanja notranje skupine leč stresajo. To ne vpliva na učinkovitost delovanja skupin leč.
- Če boste s to enoto uporabljali izdelke drugih proizvajalcev, bo morda delovanje enote slabše, kar lahko pripelje do nesreč ali okvar.

Previdnostni ukrepi pri uporabi bliskavice

- Pri hkratni uporabi nekaterih objektivov in bliskavic lahko objektiv delno zastr svetlobo bliskavice, kar bo povzročilo senco na dnu slike. V teh primerih prilagodite goriščno razdaljo ali razdaljo fotografiranja pred fotografiranjem.

Vinjetiranje

- Pri uporabi objektiv postanejo vogali zaslona temnejši od središča. Če želite omiliti ta pojav, imenovan vinjetiranje, zaprite zaslonko za eno ali dve stopnji.

A Deli enote

- Oznaka senčila objektiv
- Obroč za ostrenje
- Obroč zaslonke
- Merilo zaslonke
- Oznaka zaslonke
- Gumb za zaklep ostrenja
- Oznaka namestitve
- Stikalo za izbiro načina ostrenja
- Senčilo objektiv
- Stikalo klika zaslonke
- Kontakti objektiv*
- Gumijast obroč za pritrditev objektiv

* Ne dotikajte se kontaktov objektiv.

B Nameščanje in odstranjevanje objektiv

Nameščanje objektiv (glejte sliko **B-1**)

- Odstranite zadnji pokrov objektiv in zaščitni pokrov na ohišju fotoaparata.
- Poravnajte belo oznako na ohišju objektiv za fotoaparatu (oznaka namestitve), nato vstavite objektiv v ohišje objektiv na fotoaparatu in ga zavrtite v smeri urinega kazalca, da se zaskoči.
 - Med nameščanjem objektiv ne pritisčajte gumba za odstranitev objektiv.
 - Objektiv ne nameščajte pod kotom.
- Odstranite sprednji pokrov objektiv.
 - Sprednji pokrov objektiv lahko namestite/odstranite na dva načina, (1) in (2). Ko nameščate/odstranjujete pokrov objektiv za nameščenim senčilom objektiv, uporabite način (2).

Odstranjevanje objektiv

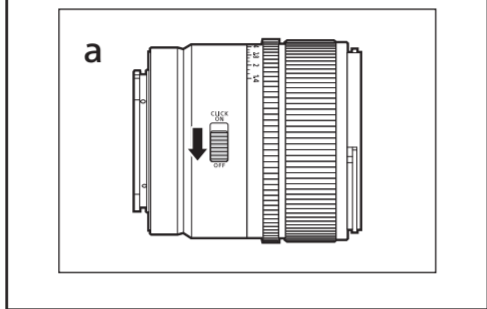
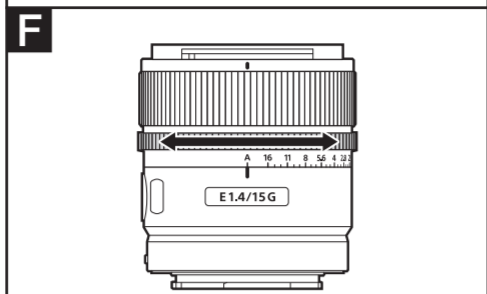
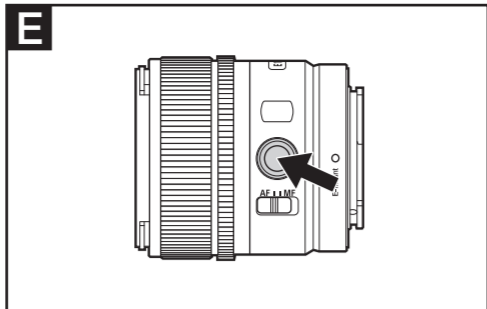
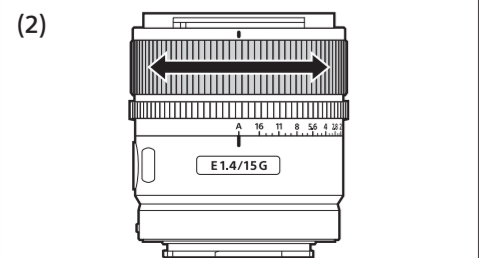
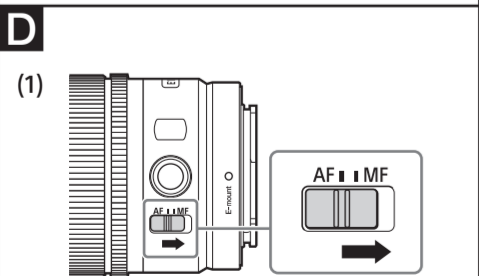
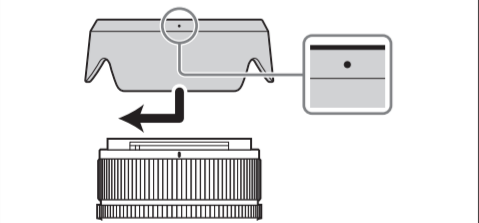
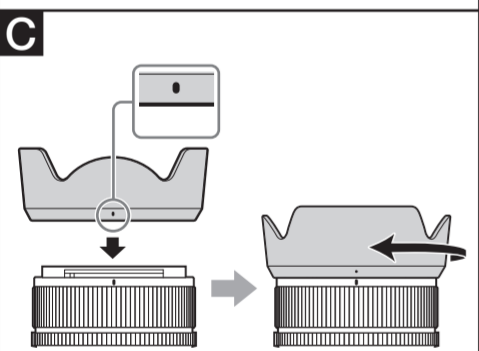
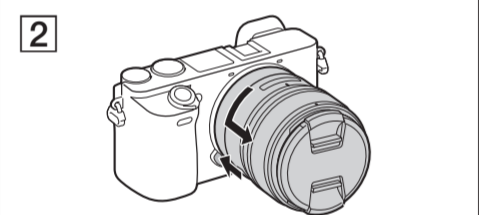
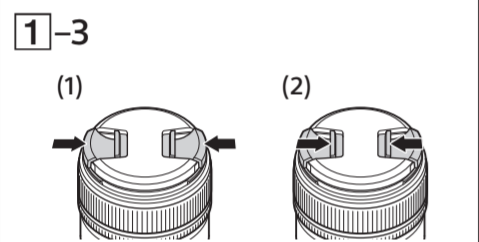
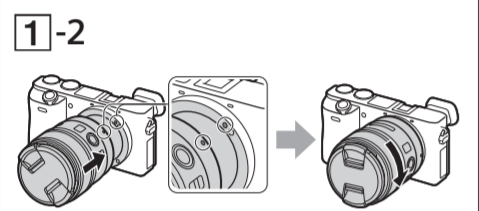
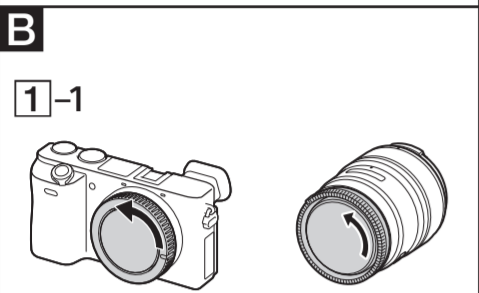
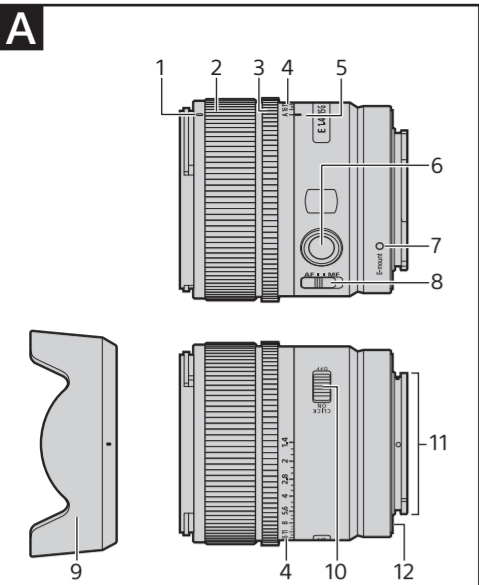
- Namestite sprednji pokrov objektiv.
- Pritisnite in držite gumb za odstranitev objektiv na fotoaparatu, zavrtite objektiv v nasprotni smeri urnega kazalca, dokler se ne ustavi, in objektiv odstranite. (Glejte sliko **B-2**.)

C Nameščanje senčila objektiv

Priporočamo, da uporabite senčilo objektiv, da zmanjšate bleščanje in zagotovite najboljšo kakovost slike.

Poravnajte rdečo črto na senčilu objektiv z rdečo črto na objektivu (oznaka senčila), nato senčilo objektiv vstavite v ohišje objektiv in ga zavrtite v smeri urnega kazalca, dokler se ne zaskoči in rdeča pika na senčilu objektiv ni poravnana z rdečo črto na objektivu.

- Če senčila objektiv niste zavrteli toliko, da se zaskoči na mesto, se lahko na zajetih fotografijah pojavi senca ali pa senčilo objektiv odpade.
- Če senčilo objektiv delno prekriva svetlobo bliskavice, se lahko na dnu zajetih fotografij pojavi senca. V teh primerih odstranite senčilo objektiv.
- Pri shranjevanju naj bo senčilo objektiv nameščeno na objektiv v obratni smeri.



D Ostrjenje

Stikalo načina ostrjenja tega objektiva pri nekim modelih fotoaparata ne bo delovalo. Za dodatne informacije o združljivosti obiđite spletno mesto druđbe Sony za svoje območje ali se obrnite na prodajalca izdelkov Sony ali lokalnega pooblašćenega serviserja izdelkov Sony.

Preklapljanje med načinoma AF (samodejno ostrjenje)/MF (ročno ostrjenje)

Način ostrjenja na objektivu lahko preklapljate med AF in MF.

Pri fotografiranju s samodejnim ostrjenjem (AF) morata biti fotoaparat in objektiv nastavljeni na AF. Za fotografiranje z nastavitvijo MF morate fotoaparat ali objektiv oziroma oba nastaviti na način MF.

Nastavitev načina ostrjenja na objektivu

Stikalo za način ostrjenja premaknite na ustrezno oznako: AF ali MF (1).

- Navodila za nastavitev načina ostrjenja v fotoaparatu so v priručnikih zanj.
- V načinu MF zavrtite obroč za ostrjenje, da izostrite sliko (2), pri tem pa gledajte skozi iskalo itd.

Uporaba fotoaparata, opremljenega z gumbom za upravljanje načinov AF/MF

- Če med uporabo načina AF pritisnete gumb za upravljanje AF/MF, lahko začasno preklpite v način MF.
- Če med uporabo načina MF pritisnete gumb za upravljanje AF/MF, lahko začasno preklpite v način AF, kadar je objektiv nastavljen na AF, fotoaparat pa na MF.

E Uporaba gumbov za zaklep ostrjenja

Gumb za zaklep ostrjenja tega objektiva pri nekim modelih fotoaparata ne bo delovalo. Za dodatne informacije o združljivosti obiđite spletno mesto druđbe Sony za svoje območje ali se obrnite na prodajalca izdelkov Sony ali lokalnega pooblašćenega serviserja izdelkov Sony.

Pritisnite gumb za zaklep ostrjenja v načinu AF, da preključite način AF. Motiv je izostren, zato lahko sprostite zaklep. Sprostite gumb za zaklep ostrjenja, pri tem pa do polovice pritisnite sprožilno, da znova zaženete način AF.

F Prilaganje zaslonke

Če poravnate oznako "A" na merilu zaslonke z oznako zaslonke, fotoaparat preklopi v samodejni način zaslonke in nastavi osvetlitev. Prav tako lahko z obračanjem tega obroča za zaslonko prilagodite količino svetlobe med vrednostma f/1.4 in f/16.

Opombe

Med snemanjem filmov premaknite stikalo zaslonke v položaj "OFF" (Izklop). (Glejte sliko **F-a**.) Ko je stikalo zaslonke v položaju "OFF" (Izklop), se glasnost zvoka obroča zaslonke zmanjša (za snemanje filmov). Če med snemanjem filma spremenite vrednost zaslonke, ko je stikalo zaslonke v položaju "ON" (Vklp), bo posnet zvok obroča za zaslonko.

Tehnični podatki

Ime izdelka (ime modela)	E 15 mm F1.4 G (SEL15F14G)
Goriščna razdalja (mm)	15
Goriščna razdalja, enakovredna formatu 35 mm*1 (mm)	22,5
Skupine/elementi objektiva	12-13
Vidni kot*2	87°
Najmanjše ostrjenje*3 (m (čevlji))	
Samodejno ostrjenje	0,2 (0,66)
Ročno ostrjenje	0,17 (0,56)
Največja povečava (X)	
Samodejno ostrjenje	0,12
Ročno ostrjenje	0,15
Najmanjša odprtina zaslonke	f/16
Premer filtra (mm)	55
Mere (največji premer x višina (pribl., mm (palci))	66,6 x 69,5 (2 5/8 x 2 3/4)
Teža (pribl., g (oz))	219 (7,8)
SteadyShot	Ne

*1 To je goriščna razdalja, enakovredna formatu 35 mm, pri digitalnih fotoaparatih z namešćenim izmenljivim objektivom, ki so opremljeni s slikovnim senzorjem velikosti APS-C.

*2 Vidni kot je vrednost za digitalne fotoaparate z izmenljivimi objektivimi s slikovnim senzorjem velikosti APS-C.

*3 Najmanjša razdalja ostrjenja je razdalja od slikovnega senzorja do objekta.

• Pri nekaterih mehanizmihih objektivov se lahko goriščna razdalja spremeni s spremembo razdalje snemanja. Navedene goriščne razdalje veljajo, ko je način izostritve nastavljen na neskončno.

Priložena oprema (številka v oklepaju označuje število kosov) Objektiv (1), sprednji pokrov objektiva (1), zadnji pokrov objektiva (1), senčilo objektiva (1), komplet natisnjene dokumentacije

Oblika in tehnični podatki se lahko spremenijo brez obvestila.

α in G sta blagovni znamki druđbe Sony Group Corporation.

Srpski

U ovom priručniku za upotrebu objašnjeno je kako se koriste objektiv. Mere opreza koje su zajedničke za sve objektiv, kao što su napomene o korišćenju, možete pronaći u posebnom dokumentu koji se bavi merama opreza pre korišćenja. Obavezno pročitajte oba dokumenta pre korišćenja objektiva.

Ovaj objektiv je osmišljen za fotoaparate sa E-mount nosačem iz sistema fotoaparata Sony α. Ne možete ga koristiti na fotoaparata sa A-mount nosačem.

Više informacija o kompatibilnosti potražite na web lokaciji kompanije Sony u vašem području ili se obratite Sony prodavcu ili lokalnom ovlašćenom Sony servisu.

Napomene o korišćenju

- Ne ostavljajte objektiv izložen suncu ili izvoru jakog svetla. Zbog efekta fokusiranja svetla može doći do unutrašnjeg kvara kućišta fotoaparata i objektiva, dima ili vatre. Ako okolnosti nalažu da ostavite objektiv na suncu, obavezno postavite poklopac za objektiv. Kada snimate nasuprot suncu, pazite da sunce bude potpuno van vidnog ugla.
- Kada nosite fotoaparat sa postavljenim objektivom, uvek držite čvrsto i fotoaparat i objektiv.
- Ovaj objektiv nije vodootporan, mada je osmišljen tako da bude zaštićen od prašine i prskanja. Ako objektiv koristite na kiši, držite ga dalje od kišnih kapi.
- Ako se objektiv protrese ili ako se fotoaparat sa postavljenim objektivom protrese dok je fotoaparat isključen, unutrašnja komponenta objektiva može zveckati. Međutim, ovo ne ukazuje na kvar. Pored toga, kada nosite objektiv sa sobom dok hodate, može se desiti da se grupe sočiva protresu. Međutim, ovo ne utiče na performanse grupe sočiva.
- Korišćenje ove jedinice sa proizvodima drugih proizvođača može da utiče na njene performanse i da dovede do nezgode ili kvara.

Mere opreza pri upotrebi blica

• Sa određenom kombinacijom objektiva i blica, objektiv može da delimično zakloni njegovu svetlost, što može da dovede do pojave senke na dnu slike. U tom slučaju, podesite fokusnu dužinu ili udaljenost pre snimanja.

Vinjetiranje

- Kada koristite objektiv, uglovi ekrana mogu da postanu tamniji od sredine. Da biste umanjili posledice tog fenomena (koji se naziva vinjetiranje), smanjite otvor blende za 1 do 2 vrednosti.

A Identifikacija delova

- Oznaka za senilo za objektiv
- Prsten za fokusiranje
- Prsten blende
- Skala otvora blende
- Oznaka otvora blende
- Dugme za zadržavanje fokusa
- Oznaka za postavljanje
- Prekidač za režim fokusiranja
- Senilo za objektiv
- Prekidač za uključivanje/isključivanje „klika“ prstena blende
- Kontakti objektiva*
- Gumeni prsten na bajonetu

*Nemojte da dodirujete kontakte objektiva.

B Postavljanje i skidanje objektiva

Postavljanje objektiva (pogledajte sliku B-1.)

- Skinite zadnji poklopac za objektiv i poklopac kućišta fotoaparata.
- Poravnajte belu oznaku na telu objektiva sa belom oznakom na fotoaparatu (oznaka za postavljanje), zatim umetnite objektiv u bajonet fotoaparata i rotirajte ga u smeru kazaljke na satu dok se ne zaključa.
 - Ne pritisajte dugme za skidanje objektiva na fotoaparatu kada je postavljen objektiv.
 - Ne postavljajte objektiv pod uglom.
- Skinite prednji poklopac za objektiv.
 - Prednji poklopac za objektiv možete da postavite/ skinete na dva načina, (1) i (2). Kada poklopac za objektiv postavljate/skidate sa postavljenim senilom za objektiv, koristite metod (2).

Da biste skinuli objektiv

- Pričvrstite prednji poklopac za objektiv.
- Dok držite pritisnuto dugme za skidanje objektiva na fotoaparatu, rotirajte objektiv u smeru suprotnom od kretanja kazaljki na satu dok se ne zaustavi, a zatim ga skinite. (Pogledajte sliku B-2.)

C Postavljanje senila za objektiv

Preporučujemo vam da koristite senilo za objektiv da biste umanjili odsjaj na objektivu i obezbedili maksimalan kvalitet slike.

Poravnajte crvenu liniju na senilu za objektiv sa crvenom linijom na objektivu (oznaka za senilo za objektiv), zatim umetnite senilo za objektiv u bajonet i rotirajte ga u smeru kretanja kazaljki na satu dok ne klikne na mesto i crvena tačka na senilu ne bude poravnata sa crvenom linijom na objektivu.

- Ako senilo za objektiv ne budete postavili tako da legne na mesto, na snimljenim slikama se može pojaviti senka, odnosno senilo za objektiv može da spadne.
- Ako je svetlo blica delimično zaklonjeno senilom za objektiv, na dnu snimljenih slika se može pojaviti senka. U tom slučaju, skinite senilo za objektiv.
- Prilikom odlaganja, postavite senilo za objektiv u obrnuti položaj.

D Fokusiranje

- Prekidač za izbor režima fokusa ovog objektiva ne funkcioniše na nekim modelima fotoaparata. Više informacija o kompatibilnosti potražite na web lokaciji kompanije Sony u vašem području ili se obratite Sony prodavcu ili lokalnom ovlašćenom Sony servisu.

Promena režima AF (automatsko fokusiranje)/MF (ručno fokusiranje)

Režim fokusa možete da izaberete između AF i MF na objektivu.

Za snimanje u režimu AF, i fotoaparat i objektiv treba da budu podešeni na AF. Za snimanje u režimu MF, fotoaparat ili objektiv ili oba treba da budu podešeni na MF.

Podešavanje režima fokusiranja na objektivu

Pomerite prekidač za režim fokusa u odgovarajući režim, AF ili MF (1).

- Pogledajte priručnik za upotrebu fotoaparata da biste podesili njegov režim fokusiranja.
- U režimu MF, okrenite prsten za fokusiranje da biste prilagodili fokus (2) dok gledate kroz tražilicu.

Korišćenje fotoaparata opremljenog kontrolnim dugmetom AF/MF

- Pritiskom na kontrolno dugme AF/MF u režimu AF, možete da privremeno predete na režim MF.
- Pritiskom na kontrolno dugme AF/MF u režimu MF, možete da privremeno predete na režim AF ako je objektiv podešen na AF a fotoaparat na MF.

E Korišćenje dugmadi za zadržavanje fokusa

- Dugme za zadržavanje fokusa ovog objektiva ne funkcioniše na nekim modelima fotoaparata. Više informacija o kompatibilnosti potražite na web lokaciji kompanije Sony u vašem području ili se obratite Sony prodavcu ili lokalnom ovlašćenom Sony servisu.

Pritisnite dugme za zadržavanje fokusa u AF režimu da biste otkazali AF. Fokus je fiksiran, pa možete da otpustite okidač na fiksirani fokus. Otpustite dugme za zadržavanje fokusa kada pritisnete okidač do pola da biste ponovo pokrenuli AF režim.

F Podešavanje otvora blende

Kada poravnate „A“ na skali otvora blende sa oznakom za blendu, fotoaparat se postavlja u režim automatske blende, a ekspozicija se podešava na fotoaparatu. Takođe, možete da podesite količinu svetlosti između f/1.4 i f/16 pomoću prstena na otvoru blende.

Napomene

Podesite prekidač za uključivanje/isključivanje „klika“ otvora blende na „OFF“ kada snimate filmove. (Pogledajte sliku **F-a**.) Kada je prekidač za uključivanje/isključivanje „klika“ otvora blende podešen na „OFF“, zvuk prstena otvora blende se smanjuje. (Za snimanje filmova.) Ako promenite vrednost otvora blende dok snimate film kada je prekidač za uključivanje/isključivanje „klika“ otvora blende podešen na „ON“, zvuk prstena otvora blende će takođe biti snimljen.

Specifikacije

Naziv proizvoda (Naziv modela)	E 15 mm F1.4 G (SEL15F14G)
Žižna daljina (mm)	15
Ekvivalentno žižnoj daljini od 35 mm*1 (mm)	22,5
Grupe sočiva – elementi	12-13
Ugao gledanja*2	87°
Najmanji fokus*3 (m (stope))	
Auto focus	0,2 (0,66)
Ručno fokusiranje	0,17 (0,56)
Maksimalno uvećanje (X)	
Auto focus	0,12
Ručno fokusiranje	0,15
Minimalni otvor blende	f/16
Prečnik filtera (mm)	55
Dimenzije (maksimalni prečnik x visina (pribl., mm (inč))	66,6 x 69,5 (2 5/8 x 2 3/4)
Masa (pribl., g (oz))	219 (7,8)
SteadyShot	Ne

*1 Ovo je fokusna dužina ekvivalentna formatu od 35 mm kada je postavljen na digitalni fotoaparat sa izmenljivim objektivom koji je opremljen senzorom slike veličine APS-C.

*2 Ugao gledanja je vrednost za digitalne fotoaparate sa izmenljivim objektivima koji su opremljeni senzorom slike veličine APS-C.

*3 Minimalni fokus je rastojanje od senzora slike do objekta.

- U zavisnosti od mehanizma objektiva, žižna daljina može da se promeni u skladu sa promenama udaljenosti u toku fotografisanja. Navedene žižne daljine su date pod pretpostavkom da je objektiv fokusiran na beskonačno.

Sadržaj pakovanja (Broj u zagradama označava količinu svake isporučene stavke.) Objektiv (1), prednji poklopac za objektiv (1), zadnji poklopac za objektiv (1), senilo za objektiv (1), štampana dokumentacija

Dizajn i specifikacije su podložni promenama bez najave.

α i G su zaštićeni znakovi kompanije Sony Group Corporation.