

Vyměnitelný objektiv Vyměnitelný objektiv

Návod k použití
Návod na používanie

G

E PZ 10-20mm
F4 G

E-mount

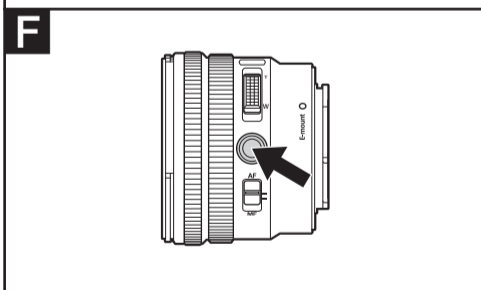
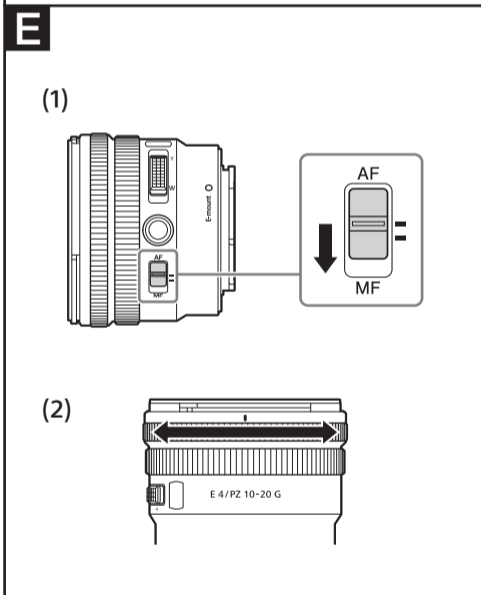
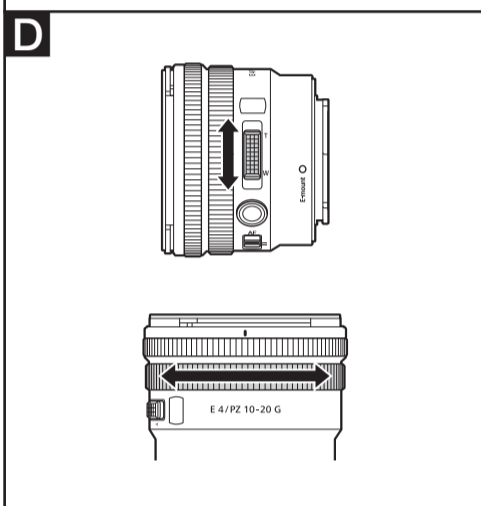
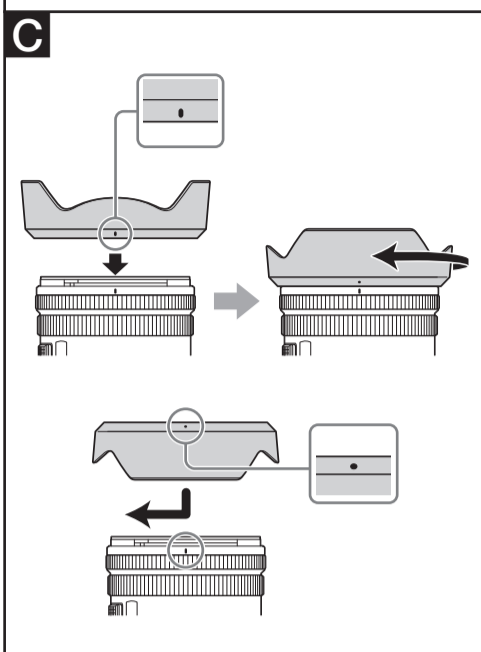
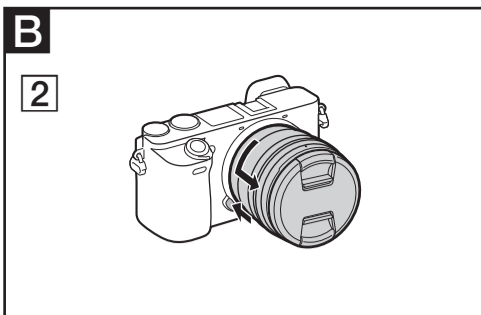
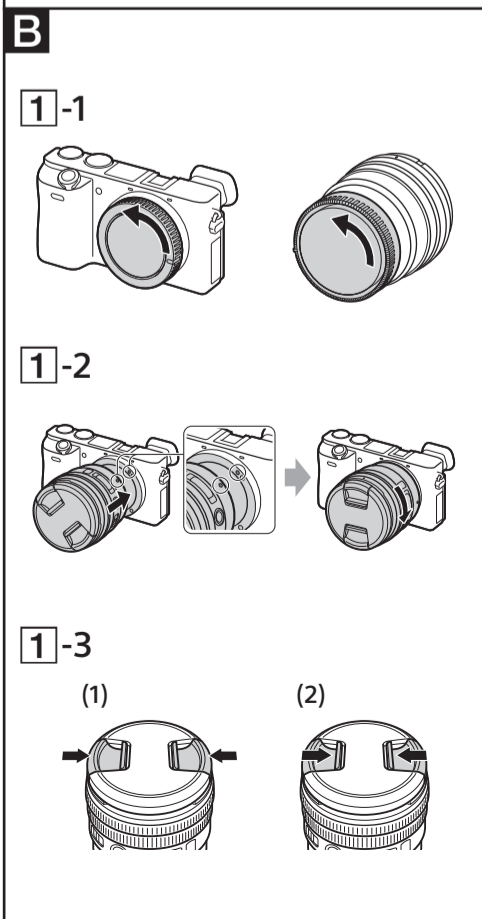
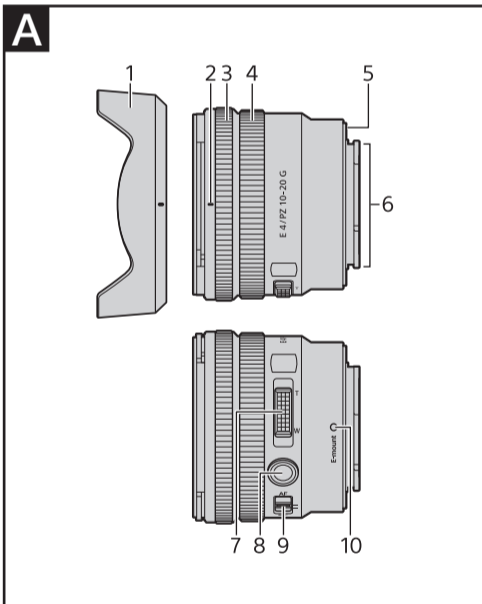
α

SELP1020G



<https://www.sony.net/>

©2021 Sony Corporation



Čeština

Tento návod k obsluze popisuje používání objektivů. Pokyny společně pro všechny objektivy (např. poznámky k použití) naleznete v samostatné příručce s pokyny před použitím. Před použitím objektivu si pozorně přečtěte oba tyto dokumenty.

Tento objektiv je určen pro fotoaparáty se systémem Sony α s bajonetem E. Nelze jej použít u fotoaparátů s bajonetem A.

Další informace o kompatibilitě najdete na místních webových stránkách společnosti Sony, případně se obraťte na prodejce Sony nebo místní autorizované servisní středisko Sony.

Poznámky k používání

- Neopouštějte objektiv na přímém slunečním světle nebo pod silným zdrojem světla. V důsledku zaostření světla optikou objektivu by mohlo dojít k poruše vnitřních částí fotoaparátu a objektivu či výskytu kouře nebo požáru. Za podmínek vyžadujících ponechání objektivu na přímém slunečním světle nezapomeňte nasadit krytku objektivu. Při fotografování na přímém slunečním světle udržujte slunce mimo záběr objektivu.
- Pokud zatřesete se samotným objektivem nebo s vypnutým fotoaparátem, ke kterému je připojený objektiv, je možné, že v objektivu uslyšíte chrastění vnitřních součástek. Nejedná se však o závadu. Když navíc objektiv přenášíte, váš pohyb může způsobit, že se členy objektivu budou třást. Toto ale nemá vliv na jejich výkon.
- Při přenášení fotoaparátu s nasazeným objektivem vždy držte pevně fotoaparát i objektiv.
- Používání této jednotky s produkty jiných výrobců může ovlivnit výkon a vést k poruchám.
- Při záznamu videí se může v závislosti na fotoaparátu nebo snímacích podmínkách zaznamenat zvuk zoomování. Podle potřeby proveďte nastavení rychlosti zoomu a ovládání páčkou.

Pokyny k použití blesku

- Při určitých kombinacích objektivu a blesku může objektiv částečně blokovat světlo záblesku a způsobovat stín ve spodní části snímků. V takovém případě před začátkem snímání upravte ohniskovou vzdálenost nebo vzdálenost snímání.

Vinětace

- Při použití objektivu mohou být rohy obrazového pole tmavší než střed. Pro potlačení tohoto jevu (nazývaného vinětace) přivřete clonu o 1 až 2 clonová čísla.

A Popis součástí

- 1 Sluneční clona
- 2 Značka pro nasazení sluneční clony
- 3 Zaostřovací kroužek
- 4 Zoomový kroužek
- 5 Gumové těsnění bajonetu
- 6 Kontakty objektivu*
- 7 Páčka zoomu
- 8 Tlačítko blokování zaostření
- 9 Přepínač zaostřovacích režimů
- 10 Montážní značka

*Nedotýkejte se kontaktů objektivu.

B Nasazení a sejmutí objektivu

- Před nasazením nebo sejmutím chytňte objektiv za tělo s bajonetem. Nedržte jej za ovládací prvky, jako je zaostřovací kroužek.

Nasazení objektivu (viz obr. B-1.)

- 1 Sejměte zadní krytku objektivu a krytku těla fotoaparátu.
- 2 Vyrovnajte bílou značku na tubusu objektivu s bílou značkou na těle fotoaparátu (montážní značka) a potom vložte objektiv do bajonetu fotoaparátu a otočte jím tak daleko ve směru hodinových ručiček, až zaklapne do aretované polohy.

- Při nasazování objektivu dávejte pozor, abyste nestiskli tlačítko aretace bajonetu na fotoaparátu.
- Nenasazujte objektiv šikmo.

3 Sejměte přední krytku objektivu.

- Přední krytku objektivu můžete nasadit/sejmout dvěma způsoby, (1) a (2).

Sejmutí objektivu

- 1 Nasadte přední krytku objektivu.
- 2 Držte tlačítko aretace bajonetu na fotoaparátu ve stisknuté poloze, současně otočte objektivem až na doraz proti směru hodinových ručiček a poté jej sejměte z fotoaparátu. (Viz obr. B-2.)

C Nasazení sluneční clony

V zájmu omezení odrazů a závoje a dosažení maximální kvality obrazu doporučujeme používat sluneční clonu.

Vyrovnajte červenou čárku na sluneční cloně s červenou čárkou na objektivu (značka pro nasazení sluneční clony). Poté vložte sluneční clonu do bajonetu na objektivu a otočte jí tak daleko ve směru hodinových ručiček, až zaklapne do aretované polohy a červená tečka na sluneční cloně se vyrovná s červenou čárkou na objektivu.

- Pokud není sluneční clona na objektivu natočena do bodu, kdy zacvakne na místo, může se stát, že se na pořízených snímcích bude vyskytovat stín nebo že se sluneční clona na objektiv odpojí.

- Pokud sluneční clona na objektiv částečně zakrývá blesk, ve spodní části zachycených snímků se může vyskytovat stín. V takovém případě sluneční clonu na objektiv sejměte.
- Před uložením objektivu nasadte sluneční clonu na objektiv v obrácené poloze.

D Používání zoomu

Zoomování pomocí páčky zoomu

Mírně posuňte páčkou pro pomalé zoomování nebo jí posuňte naplno pro rychlé zoomování.

- Především špatnému zacházení a páčkou zoomu ovládejte jemně prstem.

Zoomování pomocí zoomového kroužku

Otáčením zoomového kroužku nastavte požadovanou ohniskovou vzdálenost (pozici zoomu).

- Při záznamu videí doporučujeme používat páčku zoomu, jelikož není tak hlasitá jako zoomový kroužek.

E Zaostřování

- Přepínač zaostřovacích režimů tohoto objektivu nepracuje v kombinaci s některými modely fotoaparátů. Další informace o kompatibilitě najdete na místních webových stránkách společnosti Sony, případně se obraťte na prodejce Sony nebo místní autorizované servisní středisko Sony.

Přepínání režimu AF (automatické zaostřování) / MF (manuální zaostřování)

Na objektivu lze přepínat režimy zaostřování AF a MF. Pro fotografování v režimu AF je třeba fotoaparát i objektiv nastavit na režim AF. Pro fotografování v režimu MF je třeba fotoaparát nebo objektiv, případně obojí, nastavit na režim MF.

Nastavení zaostřovacího režimu na objektivu

Posuňte přepínač zaostřovacích režimů na požadovaný režim, AF nebo MF (1).

- Pokyny pro nastavení zaostřovacího režimu na fotoaparátu naleznete v návodu k obsluze fotoaparátu.
- V režimu MF se zaostřuje manuálně otáčením zaostřovacího kroužku (2) za současné kontroly obrazu v hledáčku atd.

Použití fotoaparátu vybaveného tlačítkem AF/MF

- Stisknutím tlačítka AF/MF během činnosti režimu AF můžete dočasně přepnout na režim MF.
- Stisknutím tlačítka AF/MF během činnosti režimu MF můžete dočasně přepnout na režim AF za předpokladu, že je objektiv nastaven na AF a fotoaparát na MF.

F Použití tlačítka aretace zaostření

- Tlačítko blokování zaostření na tomto objektivu nepracuje v kombinaci s některými modely fotoaparátů. Další informace o kompatibilitě najdete na místních webových stránkách společnosti Sony, případně se obraťte na prodejce Sony nebo místní autorizované servisní středisko Sony.

Chcete-li zrušit automatické zaostřování, stiskněte v režimu AF tlačítko blokování zaostření. Zaostření se zablokuje a lze spouštět závěrku při pevně zaostřené vzdálenosti. Chcete-li znovu aktivovat automatické zaostřování, uvolněte tlačítko blokování zaostření a současně namáčkněte tlačítko spouště do poloviny pro aktivaci AF.

Technické údaje

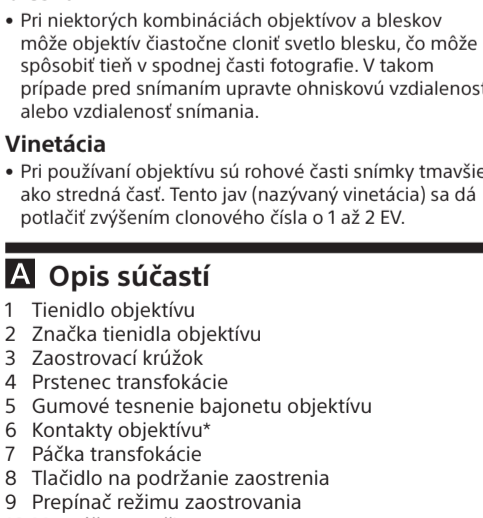
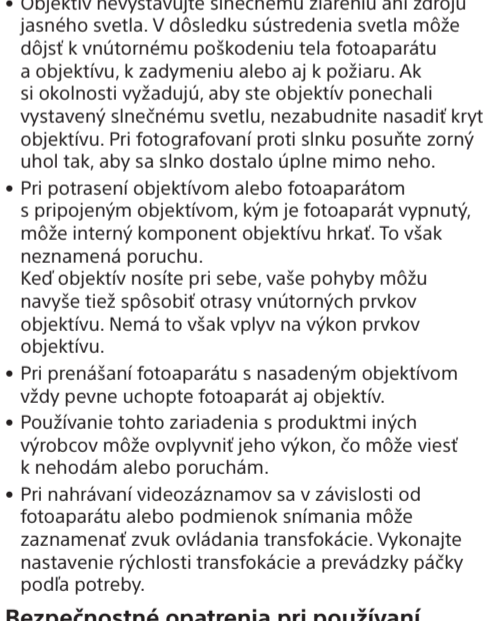
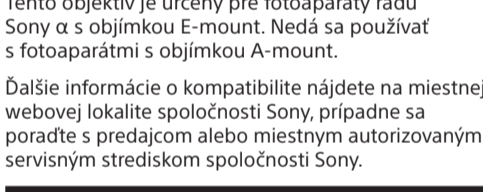
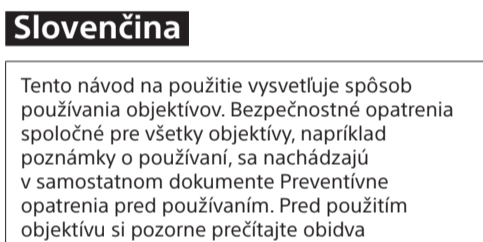
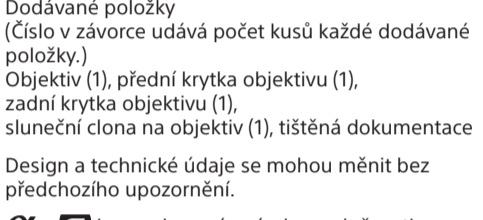
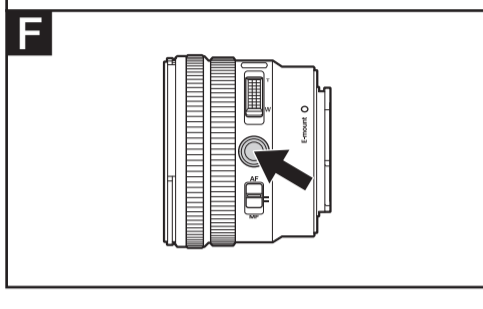
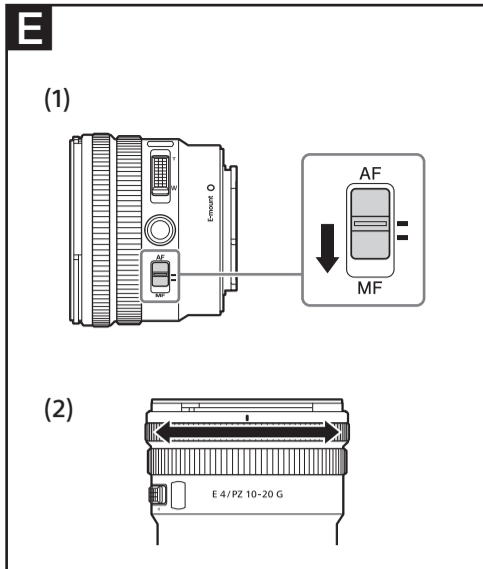
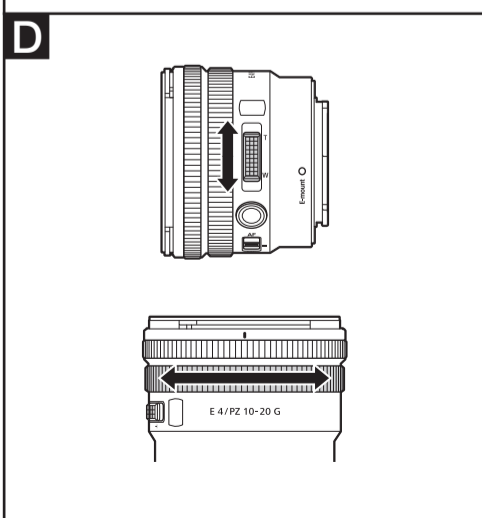
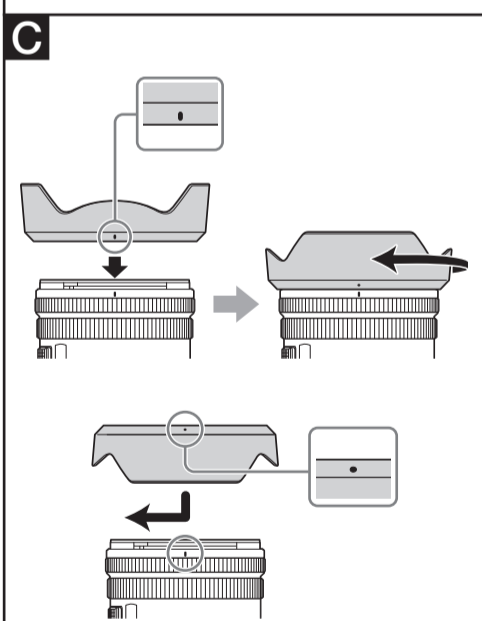
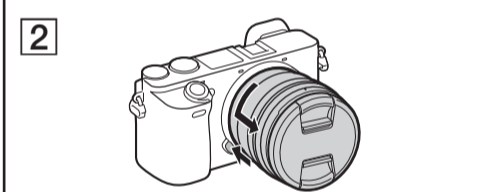
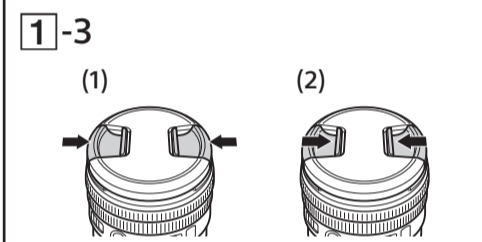
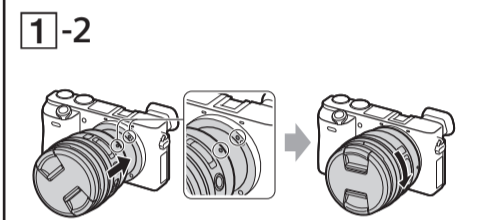
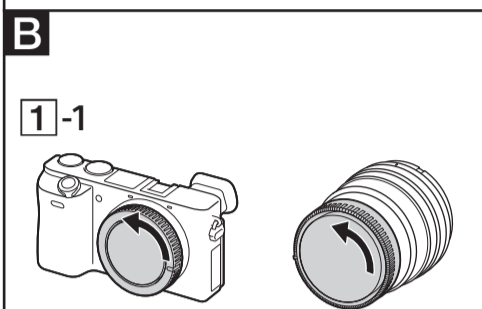
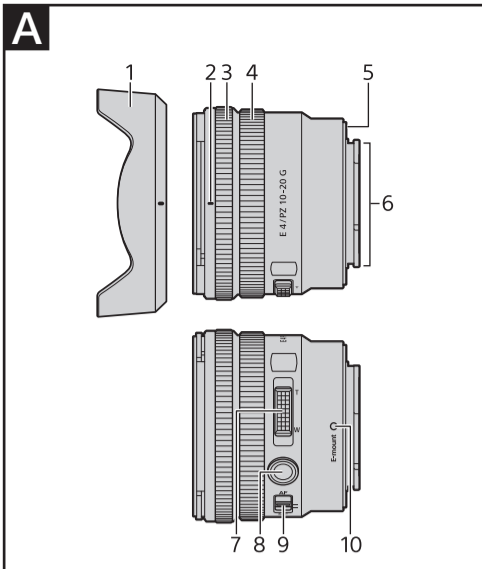
Název výrobku (modelové označení)	E PZ 10-20mm F4 G (SELP1020G)
Ohnisková vzdálenost (mm)	10-20
Ekvivalentní ohnisková vzdálenost u kinofilmu (35 mm)*1 (mm)	15-30
Počet členů-čoček	8-11
Obrazový úhel*2	109°-70°
Minimální zaostřovací vzdálenost*3 (m (stopy))	
Automatické zaostřování	0,20 (0,66)
Manuální zaostřování	0,13-0,17 (0,43-0,56)
Největší měřítko zobrazení (x)	
Automatické zaostřování	0,14
Manuální zaostřování	0,18
Nejvyšší clonové číslo	f/22
Průměr filtrového závitu (mm)	62
Rozměry (maximální průměr x výška) (přibl., mm (palce))	69,8 x 55,0 (2 3/4 x 2 1/4)
Hmotnost (přibl., g (unce))	178 (6,3)
SteadyShot	Ne

*1 Ekvivalentní ohnisková vzdálenost u kinofilmu (35 mm) při nasazení na digitální fotoaparát s výměnným objektivem, který je vybaven obrazovým snímačem formátu APS-C.

*2 Zorný úhel označuje hodnotu platnou pro digitální fotoaparáty s výměnnými objektivy vybavené obrazovým snímačem formátu APS-C.

*3 Nejkratší zaostřovací vzdálenost je vzdálenost od obrazového snímače k objektu.

• Vzhledem ke konstrukci objektivu se může v závislosti na zaostřené vzdálenosti měnit ohnisková vzdálenost. Nominální hodnoty ohniskové vzdálenosti předpokládají zaostření na nekonečno.



*Nedotýkajte sa kontaktov objektivu.

B Nasadenie a odpojenie objektivu

- Pred nasadením/odpojením objektivu držte objektiv za jeho telo s objímkou. Nedržte ho za žiadny z jeho ovládacích prvkov, ako je napríklad zaostrovací krúžok.

Nasadenie objektivu (Pozrite si obrázok B-1.)

- 1 Snímate zadný kryt objektivu a kryt tela fotoaparátu.
- 2 Bielu bodku na prstenci objektivu zarovnajete s bielou bodkou na fotoaparáte (montážna značka). Potom nasadíte objektiv na objímkou fotoaparátu a otáčate ním v smere hodinových ručičiek, kým nezacvakne do zaistenej polohy.
 - Pri nasadzovaní objektivu nestláčajte tlačidlo na uvoľnenie objektivu na fotoaparáte.
 - Objektiv nenasadzujte zošikma.
- 3 Snímate predný kryt objektivu.
 - Predný kryt objektivu môžete nasadiť alebo odpojiť dvoma spôsobmi: (1) a (2).

Odpojenie objektivu

- 1 Nasadíte predný kryt objektivu.
- 2 Na fotoaparáte podržte stlačené tlačidlo na uvoľnenie objektivu, objektiv otočte proti smeru hodinových ručičiek až do krajnej polohy a odpojte ho. (Pozrite si obrázok B-2.)

C Nasadenie tienidla objektivu

Na potlačenie odleskov a dosiahnutie čo najlepšej kvality snímok odporúčame používať tienidlo objektivu.

Zarovnajete červenú čiaru na tienidle objektivu s červenou čiarou na objektivé (značka tienidla objektivu). Potom nasadíte tienidlo objektivu na bajonet objektivu. Otáčate tienidlo v smere hodinových ručičiek, až kým nezapadne na miesto. Červený bod na tienidle objektivu musí byť zarovno s červenou čiarou na objektivé.

- Ak nebudete otáčať tienidlom objektivu, kým nezapadne na miesto, na zachytených snímkach sa môže objaviť tieň alebo sa tienidlo môže uvoľniť.
- Ak tienidlo objektivu čiastočne zablokuje svetlo blesku, v spodnej časti zachytených snímok sa môže objaviť tieň. Ak sa tak stane, odstráňte tienidlo objektivu.
- Pri odkladaní objektivu nasadíte tienidlo na objektiv opačne.

D Transfokácia

Transfokácia pomocou páčky transfokácie

- Na pomalú transfokáciu jemne posuňte páčku a na rýchlu transfokáciu posuňte páčku na doraz.
- Aby ste predišli nesprávnej prevádzke, pohybujte páčkou transfokácie pomocou prsta zľahka položeného na páčke.

Transfokácia pomocou prstenca transfokácie

- Otáčate prstencom transfokácie, kým nedosiahnete požadovanú ohniskovú vzdialenosť (polohu transfokácie).
- Na stlmenie zvuku vydávaného pri použití prstenca transfokácie odporúčame používať počas nahrávania videozáznamov páčku transfokácie.

E Zaostrovanie

- Prepínač režimu zaostrovania tohto objektivu nefunguje pri použití s niektorými modelmi fotoaparátov. Ďalšie informácie o kompatibilitě nájete na miestnej webovej lokalite spoločnosti Sony, prípadne sa poraďte s predajcom alebo miestnym autorizovaným servisným strediskom spoločnosti Sony.

Prepínanie režimov AF (automatické zaostrovanie)/MF (manuálne zaostrovanie)

Na objektivé možno prepínať medzi režimami zaostrovania AF a MF. Pri fotografovaní v režime AF musia byť fotoaparát aj objektiv nastavené na režim AF. Pri fotografovaní v režime MF by mal byť režim MF nastavený vo fotoaparáte alebo v objektivé, prípadne v oboch prístrojoch.

Nastavenie režimu zaostrovania na objektivé

- Posuňte prepínač režimu zaostrovania na príslušný režim (AF alebo MF) (1).
- Pri nastavovaní režimu zaostrovania fotoaparátu postupujte podľa pokynov v príručkách k fotoaparátu.
 - V režime MF otáčaním zaostrovacieho krúžku nastavte zaostrenie (2) a súčasne kontrolujte obraz v hľadáčku a pod.

Používanie fotoaparátu vybaveného ovládacím tlačidlom AF/MF

- Stlačením ovládacieho tlačidla AF/MF počas automatického zaostrovania (AF) môžete fotoaparát dočasne prepnúť do režimu manuálneho zaostrovania (MF).
- Ak je objektiv nastavený do režimu AF a fotoaparát do režimu MF, stlačením ovládacieho tlačidla AF/MF počas operácie manuálneho zaostrovania môžete fotoaparát dočasne prepnúť do režimu AF.

F Používanie tlačidla na podržanie zaostrenia

- Tlačidlo na podržanie zaostrenia tohto objektivu nefunguje pri použití s niektorými modelmi fotoaparátov. Ďalšie informácie o kompatibilitě nájete na miestnej webovej lokalite spoločnosti Sony, prípadne sa poraďte s predajcom alebo miestnym autorizovaným servisným strediskom spoločnosti Sony.

Stlačením tlačidla na podržanie zaostrenia v režime AF zrušíte režim AF. Zaostrenie zostane pevne nastavené a pri pevne nastavenom zaostrení môžete uvoľniť uzávierku. Uvoľnením tlačidla na podržanie zaostrenia pri stlačení tlačidla uzávierky do polovice môžete znova spustiť režim AF.

Technické parametre

Názov produktu (názov modelu)	E PZ 10-20mm F4 G (SELP1020G)
Ohnisková vzdialenosť (mm)	10 – 20
35 mm ekvivalent ohniskovej vzdialenosti*1 (mm)	15 – 30
Skupiny – prvky objektivu	8 – 11
Pozorovací uhol*2	109° – 70°
Minimálne zaostrovanie*3 (m (stopy))	
Automatické zaostrovanie	0,20 (0,66)
Manuálne zaostrovanie	0,13 – 0,17 (0,43 – 0,56)
Maximálne zväčšenie (x)	
Automatické zaostrovanie	0,14
Manuálne zaostrovanie	0,18
Minimálna clona	f/22
Priemer filtra (mm)	62
Rozmery (maximálny priemer × výška (približne, mm (palce)))	69,8 × 55,0 (2 3/4 × 2 1/4)
Hmotnosť (približne, g (oz))	178 (6,3)
SteadyShot	Nie

*1 Ekvivalent ohniskovej vzdialenosti formátu 35 mm pri nasadení na digitálny fotoaparát s vymeniteľným objektivom vybavený obrazovým snímačom veľkosti APS-C.

*2 Zorný uhol je hodnota pre digitálne fotoaparáty s vymeniteľnými objektivmi vybavené obrazovým snímačom veľkosti APS-C.

*3 Minimálne zaostrovanie je vzdialenosť od obrazového snímača k objektu.

• Vzhľadom na konštrukciu objektivu sa môže pri zmene vzdialenosti snímání meniť ohnisková vzdialenosť. Uvedené ohniskové vzdialenosti platia pri zaostrení na nekonečno.

Obsah balenia (Číslo v zátvorkách označuje počet kusov.)
Objektiv (1), predný kryt objektivu (1), zadný kryt objektivu (1), tienidlo objektivu (1), tlačidlo dokumentácia

Dizajn a špecifikácie podliehajú zmenám aj bez predchádzajúceho upozornenia.

α a G sú ochranné známky spoločnosti Sony Group Corporation.

Dodávané položky (Číslo v zátvorkách udáva počet kusů každej dodávané položky.)
Objektiv (1), predná krytka objektivu (1), zadná krytka objektivu (1), slneční clona na objektiv (1), tištná dokumentace

Design a technické údaje se mohou měnit bez předchozího upozornění.

α a G jsou ochranné známky společnosti Sony Group Corporation.

Slovenčina

Tento návod na použitie vysvetľuje spôsob používania objektivu. Bezpečnostné opatrenia spoločne pre všetky objektivy, napríklad poznámky o používaní, sa nachádzajú v samostatnom dokumente Preventívne opatrenia pred používaním. Pred použitím objektivu si pozorne prečítajte obidva dokumenty.

Tento objektiv je určený pre fotoaparáty radu Sony α s objímkou E-mount. Nedá sa používať s fotoaparátmi s objímkou A-mount.

Ďalšie informácie o kompatibilitě nájete na miestnej webovej lokalite spoločnosti Sony, prípadne sa poraďte s predajcom alebo miestnym autorizovaným servisným strediskom spoločnosti Sony.

Poznámky o používaní

- Objektiv nevystavujte slnečnému žiareniu ani zdroju jasného svetla. V dôsledku sústredenia svetla môže dôjsť k vnútornému poškodeniu tela fotoaparátu a objektivu, k zadymeniu alebo aj k požiaru. Ak si okolnosti vyžadujú, aby ste objektiv ponechali vystavený slnečnému svetlu, nezabudnite nasadiť kryt objektivu. Pri fotografovaní proti slnku posuňte zorný uhol tak, aby sa slnko dostalo úplne mimo neho.
- Pri potrasení objektivom alebo fotoaparátom s pripojeným objektivom, kým je fotoaparát vypnutý, môže interný komponent objektivu hrkať. To však neznamená poruchu. Keď objektiv nosíte pri sebe, vaše pohyby môžu navyše tiež spôsobiť otrasy vnútorných prvkov objektivu. Nemá to však vplyv na výkon prvkov objektivu.
- Pri prenášaní fotoaparátu s nasadeným objektivom vždy pevne uchopíte fotoaparát aj objektiv.
- Používanie tohto zariadenia s produktmi iných výrobcov môže ovplyvniť jeho výkon, čo môže viesť k nehodám alebo poruchám.
- Pri nahrávaní videozáznamov sa v závislosti od fotoaparátu alebo podmienok snímání môže zaznamenať zvuk ovládania transfokácie. Vykonajte nastavenie rýchlosti transfokácie a prevádzky páčky podľa potreby.

Bezpečnostné opatrenia pri používaní blesku

- Pri niektorých kombináciách objektivu a bleskov môže objektiv čiastočne cloniť svetlo blesku, čo môže spôsobiť tieň v spodnej časti fotografie. V takom prípade pred snímaním upravte ohniskovú vzdialenosť alebo vzdialenosť snímání.

Vinetácia

- Pri používaní objektivu sú rohové časti snímky tmavšie ako stredná časť. Tento jav (nazývaný vinetácia) sa dá potlačiť zvýšením clonového čísla o 1 až 2 EV.

A Opis súčastí

- 1 Tienidlo objektivu
- 2 Značka tienidla objektivu
- 3 Zaostrovací krúžok
- 4 Prstenec transfokácie
- 5 Gumové tesnenie bajonetu objektivu
- 6 Kontakty objektivu*
- 7 Páčka transfokácie
- 8 Tlačidlo na podržanie zaostrenia
- 9 Prepínač režimu zaostrovania
- 10 Montážna značka