

Reprodukčný panel
Príručka pri spustení

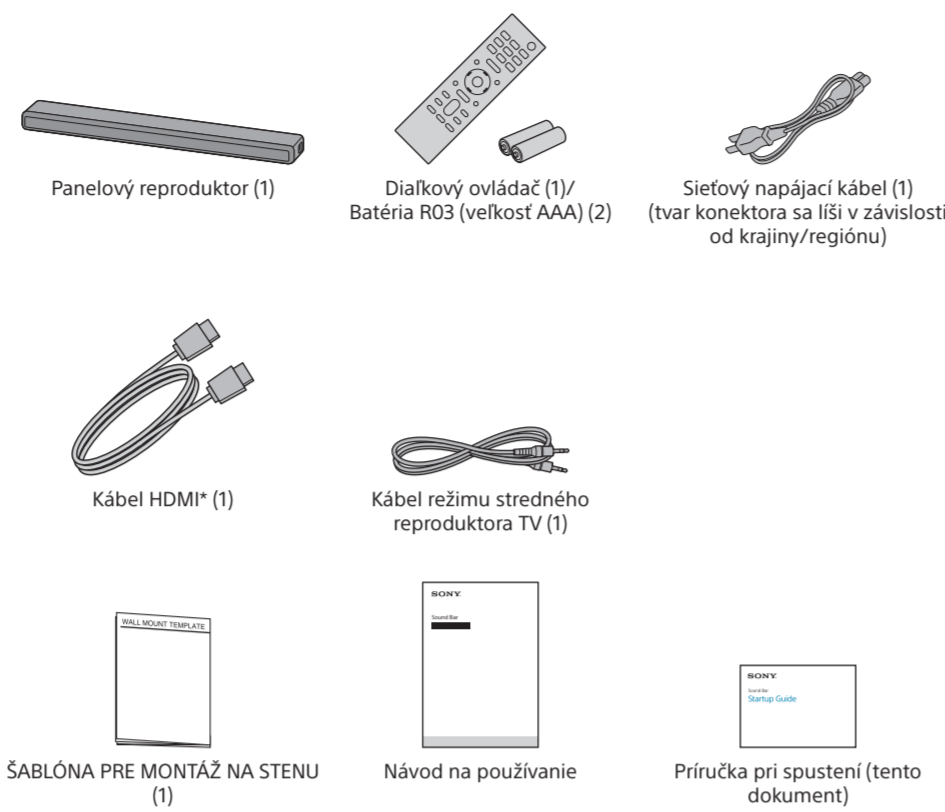
HT-A3000

5-034-487-11(1)

© 2022 Sony Corporation



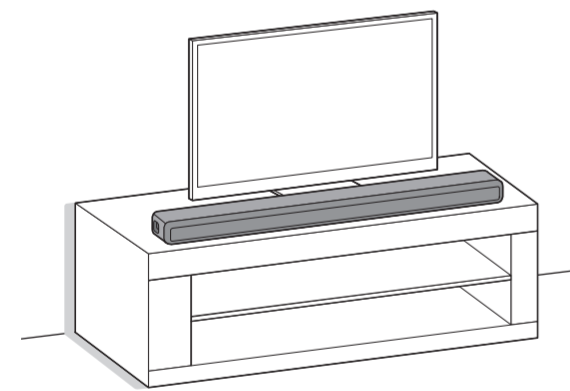
Obsah balenia



* Podporuje špecifikácie rovnajúce sa vysokorychlostnému káblu HDMI s Ethernetom.

1 Zvoľte spôsob inštalácie

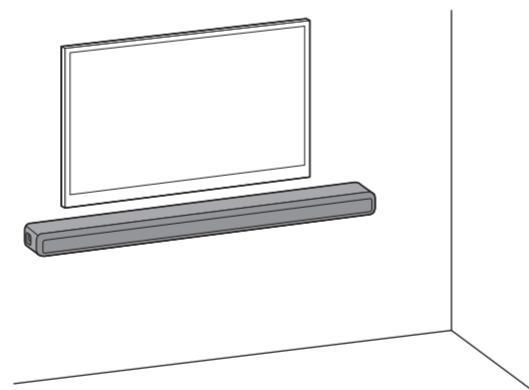
Umiestnenie na poličku/stojan



alebo

Pripevnenie na stenu

Podrobné informácie nájdete v návode na používanie (samostatný dokument).

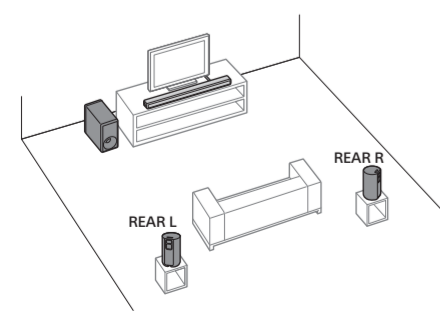


Poznámka

- Pred pripojením systému reproduktorov odpojte sieťový napájací kábel televízora zo sieťovej zásuvky (od elektrickej siete). Znovu ho zapojte v kroku 4.
- V blízkosti systému reproduktorov neumiestňujte kovové predmety. Môže to znížiť stabilitu bezdrôtových funkcií.

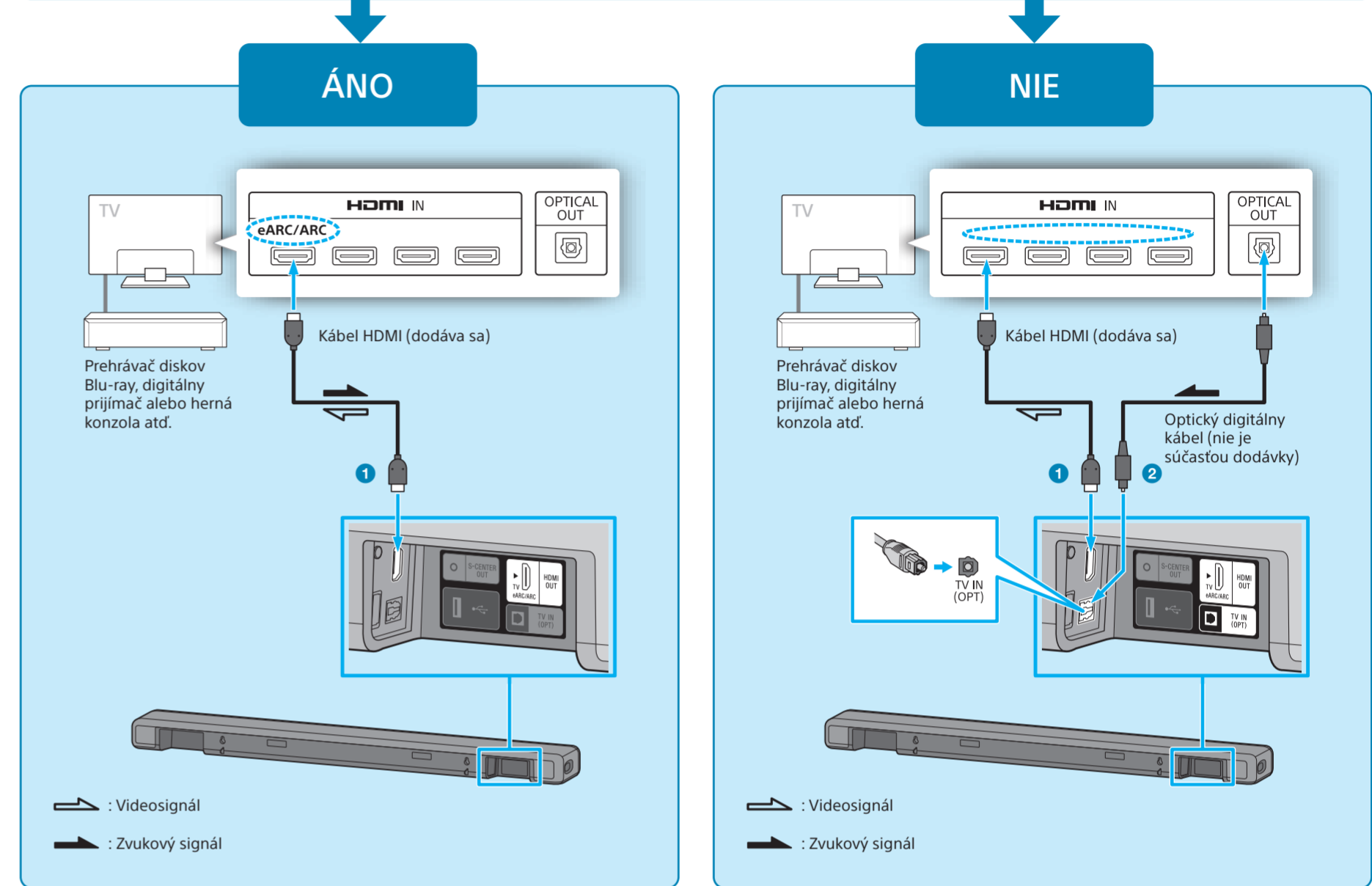
Nastavenie s voliteľným hlbokotónovým reproduktorom alebo so zadnými reproduktormi

V kroku 5 sa na televíznej obrazovke zobrazí potvrdenie pripojenia reproduktorov. Podľa pokynov na obrazovke pripojte k systému reproduktorov voliteľné reproduktory.



2 Pripojenie k televízoru

Nachádzajú sa na televízore konektory HDMI IN s označením eARC alebo ARC?



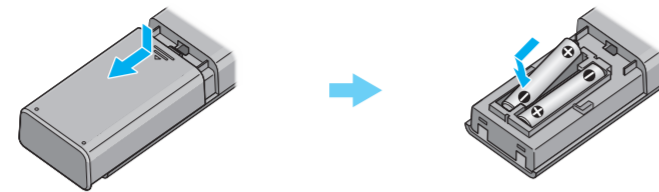
- 1 Pripojte (dodaný) kábel HDMI ku konektoru HDMI OUT na systéme reproduktorov a konektoru HDMI IN na televízore. Ak má televízor konektor S-CENTER SPEAKER IN, pripojte ho ku konektoru S-CENTER OUT na systéme reproduktorov pomocou (dodaného) kábla režimu stredného reproduktora TV.
- 2 Ak televízor nemá konektor HDMI IN označený eARC alebo ARC, použite optický digitálny kábel (nie je súčasťou dodávky) na prepojenie optického výstupného konektora na televízore s konektorom TV IN (OPT) na systéme reproduktorov. Ak televízor a systém reproduktorov prepojíte iba pomocou kábla HDMI, systém reproduktorov nebude prehrávať žiadny zvuk televízora.

Poznámka

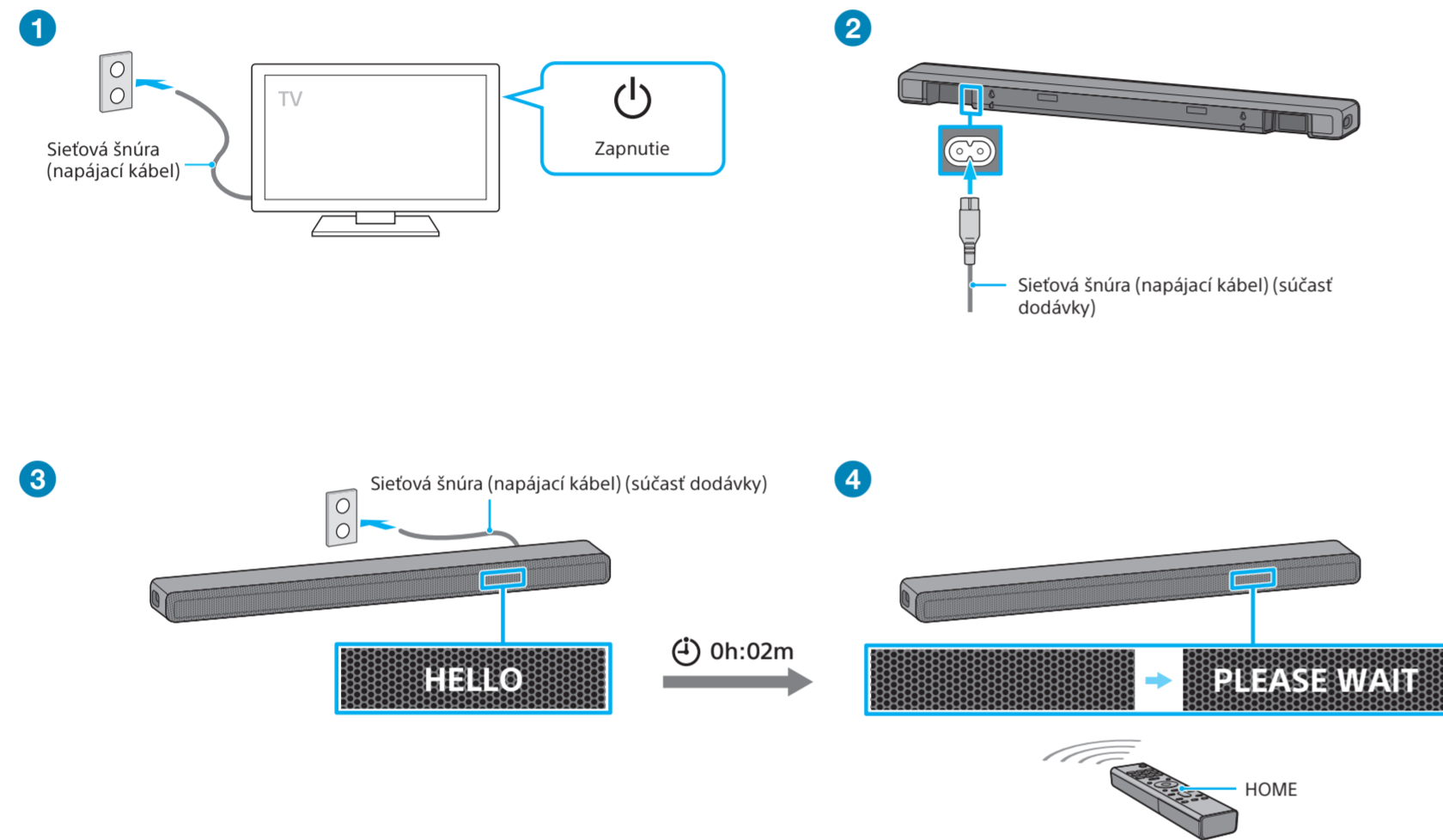
- Skontrolujte, či sú konektory pevne zasunuté.
- Skontrolujte tvar konektorov optického digitálneho kábla a konektorov na televízore a systéme reproduktorov. Pripojte konektory do otvorov zo správneho smeru. Ak konektory nasilivo zasuniete z nesprávneho smeru, konektory a príslušné otvory sa môžu poškodiť.
- Ak vyberiete možnosť YES, zapnite funkciu Control for HDMI v televízore. V opačnom prípade sa zo systému reproduktorov nebude prehrávať zvuk televízora.



3 Nastavte diaľkové ovládanie

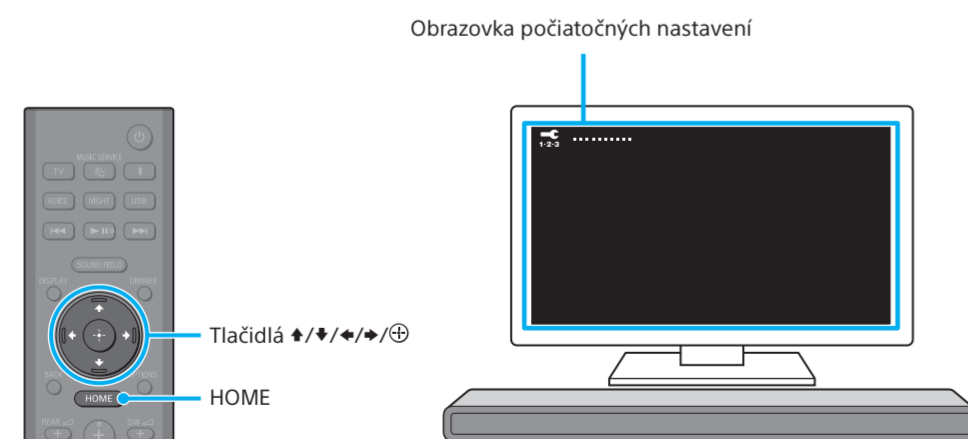


4 Zapnite televízor a systém reproduktorov



- 1 Zapojte sieťový napájací kábel televízora do sieťovej zásuvky.
- 2 Zapojte sieťový napájací kábel do sieťovej zásuvky na systéme reproduktorov.
- 3 Zapojte sieťový napájací kábel do sieťovej zásuvky (elektrickej siete).
Diaľkové ovládanie systému reproduktorov nefunguje, kým z displeja predného panela na systéme reproduktorov nezmizne text [HELLO/DOBRY DEŇ].
- 4 Po tom, ako z displeja predného panela zmizne hlásenie [HELLO] (Dobry deň), stlačte na diaľkovom ovládaní systému reproduktorov tlačidlo HOME (Domov).
Počkajte, kým z displeja na prednom paneli nezmizne hlásenie [PLEASE WAIT] (Čakajte, prosím) a na displeji predného panela sa nezobrazí ďalšia indikácia.

5 Nastavte počítačové nastavenia



- 1 Podľa pokynov na obrazovke televízora vykonajte počítačové nastavenia pomocou tlačidiel \blacktriangle / \blacklozenge / \blacktriangleright / \blacktriangleleft a \oplus .
Ak sa nezobrazí obrazovka úvodného nastavenia, pomocou diaľkového ovládania televízora prepnite vstup na televízore na vstup HDMI, ktorý je pripojený k systému reproduktorov, a potom na diaľkovom ovládaní systému reproduktorov stlačte tlačidlo HOME (Domov).
- 2 Ak používate voliteľný hlbokotónový reproduktor/zadné reproduktory, pripojte ich podľa pokynov na obrazovke [Checking Wireless Speaker Connection] (Kontrola pripojenia bezdrôtových reproduktorov).
- 3 Keď sa zobrazí hlásenie [Setup is complete.] (Nastavenie je dokončené.), vyberte možnosť [Learn more] (Ďalšie informácie).

6 Počúvajte zvuk



Počúvanie zvuku televízora

- 1 Pomocou diaľkového ovládania televízora vyberte požadovaný vstup. Obrazovka sa prepne na vybranú obrazovku vstupu a zvuk televízora sa bude prehrávať cez systém reproduktorov. Ak sa na displeji predného panela systému reproduktorov nezobrazí text [TV], stlačením tlačidla TV na diaľkovom ovládaní systému reproduktorov vyberte televízny vstup. Na displeji predného panela systému reproduktorov sa zobrazí hlásenie [TV].

Poznámka

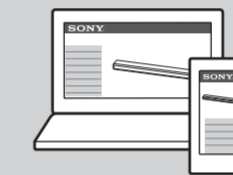
V závislosti od poradia, v ktorom zapnete televízor a systém reproduktorov, môže byť zvuk systému reproduktorov stímený a na displeji predného panela systému reproduktorov sa môže zobrazí hlásenie [MUTING] (Stímenie zvuku). Ak k tomu dôjde, najprv zapnite televízor a až potom systém reproduktorov.

Ako používať systém reproduktorov/Riešenie problémov



Návod na použitie (príručka)

Opisuje základné používanie, ako je inštalácia/pripojenie a prehrávanie z pripojených zariadení.



Príručka pomoci (webová príručka)

Opisuje všetky typy používania, napríklad funkcie siete a podrobné spôsoby nastavenia vrátane obsahu z návodu na používanie.

Pre zákazníkov v iných krajinách alebo oblastiach
https://rd1.sony.net/help/ht/a3000/h_zz/



Riešenie problémov v prípade, že systém reproduktorov nefunguje správne, nájdete v časti **Riešenie problémov** v návode na používanie a v príručke pomoci.