

SONY®

# Bedienungsanleitung

Bluetooth® Lautsprecher  
BSP10

# Inhaltsverzeichnis

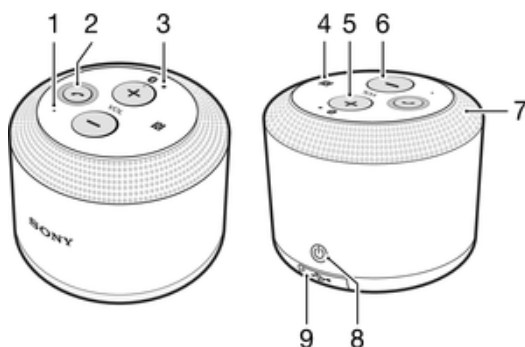
<b>Einführung</b> .....	<b>3</b>
Funktionen im Überblick.....	3
Übersicht Hardware.....	3
Status der Benachrichtigungsleuchte.....	3
<b>Laden</b> .....	<b>4</b>
Ihr Zubehör laden.....	4
<b>Erste Schritte</b> .....	<b>5</b>
Ihr Zubehör auf die Verwendung mit einem Xperia™ Gerät vorbereiten.....	5
<b>Trennen und Wiederherstellen einer Verbindung</b> .....	<b>6</b>
Vorgehensweisen zum Trennen und Wiederherstellen einer Verbindung.....	6
<b>Fehlerbehebung</b> .....	<b>7</b>
Ich kann keinen zweiten Anruf annehmen.....	7
Das BSP10 schaltet sich plötzlich aus.....	7
Unerwartetes Verhalten.....	7
Ich kann mein Zubehör BSP10 nicht mit einem zweiten Gerät koppeln.....	7
Keine Verbindung zwischen dem BSP10 und einem Xperia™ Gerät.....	7
<b>Rechtliche Informationen</b> .....	<b>8</b>
Declaration of Conformity for BSP10.....	8

# Einführung

## Funktionen im Überblick

Mit dem BSP10 Bluetooth® Lautsprecher können Sie hohe Audioqualität genießen und Telefonkonferenzen im Freien wie im Wohnumfeld tätigen.

## Übersicht Hardware



1	Mikrofon
2	Anruftaste
3	Bluetooth-Benachrichtigungsleuchte
4	NFC-Erkennungsbereich
5	Lautstärketaste (lauter)
6	Lautstärketaste (leiser)
7	Lautsprecher
8	Einschalttaste
9	Energie-Benachrichtigungsleuchte/Abdeckung für den Micro USB-Anschluss

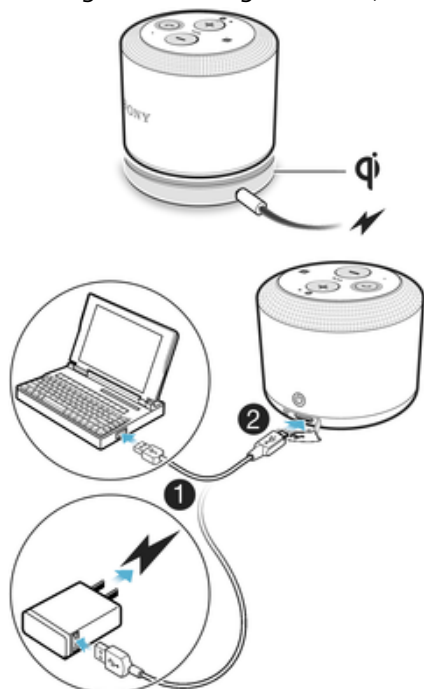
## Status der Benachrichtigungsleuchte

Schnelles Blinken	Kopplungsmodus: Der <b>BSP10</b> ist für die Kopplung mit einem Xperia™ Gerät bereit.
Durchgehend blaues Licht	Der Lautsprecher <b>BSP10</b> ist mit einem Xperia™ Gerät gekoppelt.
Durchgehend weißes Licht	Standby-Modus: Das <b>BSP10</b> ist für die Herstellung einer Verbindung mit einem vorher gekoppelten Xperia™ Gerät bereit.

# Laden

## Ihr Zubehör laden

Es gibt zwei Möglichkeiten, um Ihr Zubehör zu laden:



- Legen Sie das Zubehör **BSP10** auf ein induktives Ladegerät, das den Qi-Standard für die induktive Energieübertragung unterstützt.
- Verbinden Sie das Zubehör **BSP10** über ein USB-Kabel mit einer Steckdose.

# Erste Schritte

## Ihr Zubehör auf die Verwendung mit einem Xperia™ Gerät vorbereiten

Bevor Sie den **BSP10** mit einem Xperia™ Gerät verwenden können, um beispielsweise Musik abzuspielen oder eingehende Anrufe zu bedienen, müssen Sie die beiden Geräte zunächst koppeln. Sie können den **BSP10** entweder über Bluetooth® oder NFC mit einem Xperia™ Gerät koppeln. Sobald die beiden Geräte gekoppelt sind, stellt der Lautsprecher **BSP10** automatisch eine Verbindung mit dem Xperia™ Gerät her.

### So koppeln Sie das Zubehör BSP10 über NFC mit einem Xperia™ Gerät:



- 1 **Xperia™ Gerät:** Vergewissern Sie sich, dass die NFC-Funktion eingeschaltet und der Bildschirm aktiviert und entsperrt ist.
- 2 **BSP10:** Halten Sie die Einschalttaste gedrückt, bis Sie einen Signalton hören und die Benachrichtigungsleuchte schnell blau blinkt.
- 3 Platzieren Sie das Xperia™ Gerät so, dass sich die NFC-Erkennungsbereiche der beiden Geräte berühren. Wenn das Zubehör BSP10 mit dem Xperia™ Gerät gekoppelt ist, hört die Benachrichtigungsleuchte auf zu blinken und leuchtet durchgehend blau.

### So installieren Sie das BSP10 mit einem Xperia™ Gerät über Bluetooth®

- 1 **Xperia™ Gerät:** Stellen Sie sicher, dass die Bluetooth®-Funktion aktiviert ist.
- 2 **BSP10:** Halten Sie die Einschalttaste gedrückt, bis Sie einen Signalton hören und die Benachrichtigungsleuchte schnell blau blinkt.
- 3 **Xperia™ Gerät:** Suchen Sie nach dem **BSP10** und stellen Sie eine Verbindung dazu her. Wenn das Zubehör mit dem Xperia™ Gerät gekoppelt ist, hört die Benachrichtigungsleuchte auf zu blinken und leuchtet durchgehend blau.

### So nehmen Sie eingehende Anrufe mit dem BSP10 an:

- 1 Stellen Sie sicher, dass das **BSP10**-Zubehör mit einem Xperia™ Gerät verbunden ist, das Anrufverwaltung unterstützt.
  - 2 Wenn ein Anruf eingeht, drücken Sie auf ☎.
- ! Die Anruffunktion wird für Anrufe mit VoIP (Voice-over-Internet Protocol) nicht unterstützt.

### So hören Sie mit dem BSP10 Musik:

- 1 Stellen Sie sicher, dass der Lautsprecher **BSP10** mit einem Xperia™ Gerät verbunden ist.
- 2 Spielen Sie eine Audio- oder Videodatei auf dem Xperia™ Gerät ab. Der Ton wird automatisch über die Lautsprecher des gekoppelten **BSP10** wiedergegeben.

# Trennen und Wiederherstellen einer Verbindung

## Vorgehensweisen zum Trennen und Wiederherstellen einer Verbindung

Es gibt verschiedene Möglichkeiten, Ihr Xperia™ Gerät von Ihrem **BSP10** zu trennen oder es wieder damit zu verbinden. Sie können immer nur ein Xperia™ Gerät mit Ihrem Zubehör zur gleichen Zeit verbinden. Um eine Verbindung mit einem zweiten Gerät herzustellen und es zu koppeln, müssen Sie zuerst die Verbindung mit dem aktuell verbundenen Xperia™ Gerät trennen.

### So trennen Sie die Verbindung mit einem gekoppelten Xperia™ Gerät vom BSP10:

Führen Sie eine der folgenden Aktionen durch:

- Wählen Sie im Xperia™ Gerät in der Liste der gekoppelten Bluetooth®- Geräte **BSP10** aus bzw. heben Sie die Auswahl auf.
- Platzieren Sie das Xperia™ Gerät so über Ihrem **BSP10**, dass sich die NFC-Erkennungsbereiche der beiden Geräte berühren. Das Zubehör wird in den Kopplungsmodus versetzt und die Verbindung mit dem aktuell gekoppelten Xperia™ Geräte wird getrennt.
- Drücken Sie auf dem Zubehör **BSP10** kurz beide Lautstärketasten (lauter und leiser) gleichzeitig. Das Zubehör wird in den Kopplungsmodus versetzt und die Verbindung mit dem aktuell gekoppelten Xperia™ Geräte wird getrennt.

### So stellen Sie wieder eine Verbindung mit einem zuvor gekoppelten Xperia™ Gerät und dem BSP10 her:

Führen Sie eine der folgenden Aktionen durch:

- Wählen Sie im Xperia™ Gerät in der Liste der gekoppelten Bluetooth®- Geräte **BSP10** aus bzw. heben Sie die Auswahl auf.
- Platzieren Sie das zuvor gekoppelte Xperia™ Gerät so über Ihrem **BSP10**, dass sich die NFC-Erkennungsbereiche der beiden Geräte berühren. Das Zubehör wird in den Kopplungsmodus versetzt und verbindet sich dann automatisch mit dem zuvor gekoppelten Gerät.
- Drücken Sie auf dem Zubehör **BSP10** kurz beide Lautstärketasten (lauter und leiser) gleichzeitig. Das Zubehör wird in den Kopplungsmodus versetzt und verbindet sich dann automatisch mit dem zuvor gekoppelten Gerät.

### So trennen Sie eine bestehende Verbindung und stellen eine Verbindung mit einem anderen Xperia™ Gerät her:

- 1 Trennen Sie die Verbindung mit dem aktuell gekoppelten Xperia™ Gerät um dem Zubehör **BSP10**.
- 2 Befolgen Sie die jeweiligen Anweisungen zum Koppeln eines anderen Xperia™ Geräts mit dem Zubehör **BSP10** über NFC oder Bluetooth.

# Fehlerbehebung

## Ich kann keinen zweiten Anruf annehmen.

- Vergewissern Sie sich, dass Ihr Gerät das Bluetooth®-Freisprechprofil unterstützt.
- Stellen Sie sicher, dass das richtige Gerät zum Anrufen ausgewählt ist.

## Das BSP10 schaltet sich plötzlich aus

- Wenn das BSP10 mehrmals kurz vor dem Ausschalten piept, dann ist der Akkustand niedrig. Laden Sie den Akku auf.

## Unerwartetes Verhalten

- Wenn das Zubehör **BSP10** eingeschaltet ist, drücken Sie die Einschalttaste und verbinden Sie anschließend das USB-Ladekabel mit dem BSP10 und ziehen Sie das Kabel direkt wieder ab. Bei dieser Wiederherstellungsmethode gehen keine Daten verloren.
- Wenn das Zubehör **BSP10** eingeschaltet ist, halten Sie die Anruftaste lange gedrückt. Das **BSP10** startet neu und alle Informationen über die Kopplungen mit anderen Geräten werden entfernt.

## Ich kann mein Zubehör BSP10 nicht mit einem zweiten Gerät koppeln

- Trennen Sie die Verbindung mit einem aktuell verbundenen Gerät und Ihrem Zubehör BSP10 und koppeln Sie anschließend das zweite Gerät mit Ihrem BSP10.

## Keine Verbindung zwischen dem BSP10 und einem Xperia™ Gerät

- Stellen Sie sicher, dass das BSP10 aufgeladen ist und sich in Reichweite des Geräts befindet, mit dem Sie es verbinden möchten. Ein maximaler Abstand von 10 m ist empfohlen, wobei sich keine festen Gegenstände zwischen den Geräten befinden sollten.
- Deaktivieren Sie die Bluetooth®-Funktion des anderen Xperia™ Geräts, sodass alle Verbindungen getrennt sind. Aktivieren Sie dann die Bluetooth-Funktion wieder und versuchen Sie das BSP10 erneut mit dem Xperia™ Gerät zu koppeln.

# Rechtliche Informationen

## SONY BSP10



Lesen Sie vor der Verwendung das separat bereitgestellte Merkblatt *Wichtige Informationen*.

Diese Bedienungsanleitung wird ohne jegliche Gewährleistung von Sony Mobile Communications Inc. oder einer regionalen Tochtergesellschaft veröffentlicht. Korrekturen und Änderungen dieser Bedienungsanleitung zur Beseitigung typografischer Fehler und redaktioneller Ungenauigkeiten sowie aufgrund von Verbesserungen der Programme und/oder Geräte können von Sony Mobile Communications Inc. jederzeit und ohne Ankündigung vorgenommen werden. Änderungen dieser Art werden in zukünftigen Ausgaben dieser Bedienungsanleitung berücksichtigt.



Halten Sie den Lautsprecher BSP10 nicht direkt an Ihr Ohr, wenn Sie Musik abspielen oder Anrufe entgegennehmen, um Ihr Gehör nicht zu schädigen. Um Ihr Gehör zu schützen, wird empfohlen, Musik mit dem BSP10 nicht länger als höchstens drei Stunden am Tag zu hören.

©Sony Mobile Communications Inc., 2014.

Alle Rechte vorbehalten.

Interoperabilität und Kompatibilität sind je nach Bluetooth®-Gerät unterschiedlich. Das Gerät unterstützt im Allgemeinen Produkte, die mindestens Bluetooth Spec. 1.2 und ein Headset- oder Freisprechprofil verwenden.

Sony ist eine Marke oder eingetragene Marke der Sony Corporation. Bluetooth ist eine Marke der Bluetooth (SIG) Inc. und wird unter Lizenz verwendet. Alle anderen Marken sind Eigentum der jeweiligen Eigentümer. Alle Rechte vorbehalten.

Alle in diesem Dokument verwendeten Produkt- und Firmennamen sind Marken oder eingetragene Marken der jeweiligen Eigentümer. Alle in diesem Dokument nicht ausdrücklich gewährten Rechte sind vorbehalten. Alle anderen Marken sind Eigentum der jeweiligen Eigentümer.

Weitere Informationen finden Sie unter [www.sonymobile.com](http://www.sonymobile.com).

Alle Abbildungen dienen ausschließlich der Illustration und zeigen nicht immer exakte Darstellungen Ihres Zubehörs.

## Declaration of Conformity for BSP10

We, **Sony Mobile Communications AB** of

Nya Vattentorget

SE-221 88 Lund, Sweden

declare under our sole responsibility that our product

**Sony type RD-0160**

and in combination with our accessories, to which this declaration relates is in conformity with the appropriate standards **EN 300 328:V1.8.1, EN 300 330-2:V1.5.1, EN 301 489-7:V1.3.1, EN 301 489-17:V2.2.1, EN 301 489-3:V1.6.1 and EN 60 950-1: 2006+A11:2009+A1:2010+A12:2011, EN 62 311:2008** following the provisions of, Radio Equipment and Telecommunication Terminal Equipment directive **1999/5/EC**.

Lund, July 2014



Anders Grynge

*Director, Head of Global Type Approval*

We fulfil the requirements of the R&TTE Directive (1999/5/EC).



## FCC Statement

This device complies with Part 15 of the FCC rules. Operation is subject to the following two conditions: (1) This device may not cause harmful interference, and (2) This device must accept any interference received, including interference that may cause undesired operation.

Any change or modification not expressly approved by Sony may void the user's authority to operate the equipment.

This equipment has been tested and found to comply with the limits for a Class B digital device, pursuant to Part 15 of the FCC Rules. These limits are designed to provide reasonable protection against harmful interference in a residential installation. This equipment generates, uses and can radiate radio frequency energy and, if not installed and used in accordance with the instructions, may cause harmful interference to radio communications. However, there is no guarantee that interference will not occur in a particular installation.

If this equipment does cause harmful interference to radio or television reception, which can be determined by turning the equipment off and on, the user is encouraged to try to correct the interference by one or more of the following measures:

- Reorient or relocate the receiving antenna.
- Increase the separation between the equipment and receiver.
- Connect the equipment into an outlet on a circuit different from that to which the receiver is connected.
- Consult the dealer or an experienced radio/TV technician for help.

## AVISO IMPORTANTE PARA MÉXICO

La operación de este equipo está sujeta a las siguientes dos condiciones: (1) es posible que este equipo o dispositivo no cause interferencia perjudicial y (2) este equipo o dispositivo debe aceptar cualquier interferencia, incluyendo la que pueda causar su operación no deseada.

Para consultar la información relacionada al número del certificado, refiérase a la etiqueta del empaque y/o del producto.

Alimentación: 5,0 Vcc

## Industry Canada Statement

This device complies with RSS-210 of Industry Canada.

Operation is subject to the following two conditions: (1) this device may not cause interference, and (2) this device must accept any interference, including interference that may cause undesired operation of the device.

This Class B digital apparatus complies with Canadian ICES-003.

Cet appareil numérique de la classe B est conforme à la norme NMB-003 du Canada.

## Avis d'industrie Canada

Le présent appareil est conforme aux CNR d'Industrie Canada applicables aux appareils radio exempts de licence.

L'exploitation est autorisée aux deux conditions suivantes: (1) l'appareil ne doit pas produire de brouillage, et, and (2) l'utilisateur de l'appareil doit accepter tout brouillage radioélectrique subi, même si le brouillage est susceptible d'en compromettre le fonctionnement.

Cet appareil numérique de la classe B est conforme à la norme NMB-003 du Canada.

Les dispositifs fonctionnant dans la bande 5150-5250 MHz sont réservés uniquement pour une utilisation à l'intérieur afin de réduire les risques de brouillage préjudiciable aux systèmes de satellites mobiles utilisant les mêmes canaux. Le gain maximal d'antenne permis pour les dispositifs utilisant les bandes 5250-5350 MHz et 5470-5725 MHz doit se conformer à la limite de p.i.r.e. Le gain maximal d'antenne permis (pour les dispositifs utilisant la bande 5725-5825 MHz) doit se conformer à la limite de p.i.r.e. spécifiée pour l'exploitation point à point et non point à point, selon le cas. De plus, les utilisateurs devraient aussi être avisés que les utilisateurs de radars de haute puissance sont désignés utilisateurs principaux (c.-à-d., qu'ils ont la priorité) pour les bandes 5 250-5 350 MHz et 5 650-5 850 MHz et que ces radars pourraient causer du brouillage et/ou des dommages aux dispositifs LAN-EL.