

SONY®

# 使用手冊

藍牙™喇叭

BSP10

# 內容

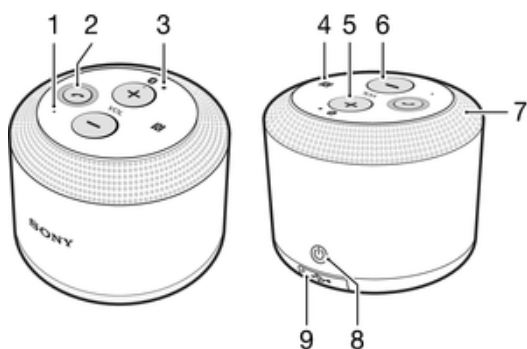
<b>簡介</b> .....	<b>3</b>
功能概覽.....	3
硬體概覽.....	3
通知指示燈狀態.....	3
<b>充電</b> .....	<b>4</b>
為配件充電.....	4
<b>開始使用</b> .....	<b>5</b>
準備將配件搭配 Xperia™裝置使用.....	5
<b>中斷連線和重新連線</b> .....	<b>6</b>
中斷連線與重新連線的方式.....	6
<b>疑難排解</b> .....	<b>7</b>
我無法接聽插撥.....	7
BSP10 配件意外關閉.....	7
未預期的行為.....	7
我無法將第二個裝置與 BSP10 配件配對.....	7
BSP10 與 Xperia™裝置之間沒有連線.....	7
<b>法律資訊</b> .....	<b>8</b>
Declaration of Conformity for BSP10.....	8

# 簡介

## 功能概覽

BSP10 藍牙™喇叭配件可讓您享受高品質音效，且在室內外皆可撥打會議電話。

## 硬體概覽



- 1 麥克風
- 2 通話按鈕
- 3 藍牙通知指示燈
- 4 NFC 偵測區域
- 5 向上音量按鈕
- 6 向下音量按鈕
- 7 喇叭
- 8 電源鍵
- 9 電源通知指示燈/Micro USB 連接埠蓋

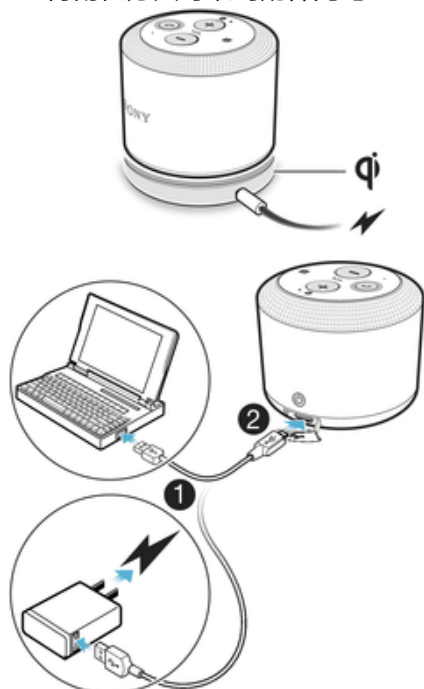
## 通知指示燈狀態

快速閃爍	配對模式 – BSP10 配件已準備好與 Xperia™裝置配對
持續發亮的藍燈	BSP10 配件已與 Xperia™裝置配對
持續發亮的白燈	待機模式 – BSP10 配件已準備好連線至先前配對的裝置

# 充電

## 為配件充電

有兩種方法可以為配件充電：



- 將 **BSP10** 配件放在任何支援 Qi 導電標準的無線充電板上。
- 使用 USB 連接線將 **BSP10** 配件連接到電源。

# 開始使用

## 準備將配件搭配 Xperia™裝置使用

如果要在 Xperia™裝置上使用 **BSP10** 配件，例如播放音樂或處理來電，您必須先將這兩樣裝置進行配對。您可以使用藍牙或 NFC 功能，將 **BSP10** 配件與 Xperia™裝置配對。將兩個裝置配對後，您的 **BSP10** 配件會自動與 Xperia™裝置建立連線。

### 使用 NFC 將 BSP10 與 Xperia™裝置配對




- 1 **Xperia™裝置**：確認已開啟 NFC 功能，並確定螢幕為作用中且未鎖定。
- 2 **BSP10**：按住電源鍵，直到您聽見嗶聲且通知指示燈的藍燈快速閃爍。
- 3 將 Xperia™裝置放在可讓兩個裝置的 NFC 偵測區域彼此碰觸的位置。當 **BSP10** 配件成功與 Xperia™裝置配對後，通知指示燈會變成持續發亮的藍燈。

### 使用藍牙將 BSP10 與 Xperia™裝置配對

- 1 **Xperia™裝置**：確認藍牙功能已開啟。
- 2 **BSP10**：按住電源鍵，直到您聽見嗶聲且通知指示燈的藍燈快速閃爍。
- 3 **Xperia™裝置**：搜尋並與 **BSP10** 配件連線。當配件成功與 Xperia™裝置配對後，通知指示燈會變成持續發亮的藍燈。

### 使用 BSP10 接聽來電

- 1 確認 **BSP10** 配件已和支援通話處理功能的 Xperia™裝置建立連線。
  - 2 若有來電，請按下 。
- ! VoIP(網際網路語音傳輸協定，Voice-over-Internet Protocol)通話不支援通話功能。

### 使用 BSP10 聆聽音樂

- 1 確認 **BSP10** 配件已與 Xperia™裝置建立連線。
- 2 在 Xperia™裝置上播放音訊或影片檔案。音效會透過已配對 **BSP10** 配件的喇叭自動播放。

# 中斷連線和重新連線

## 中斷連線與重新連線的方式

有數種方法可以中斷 Xperia™裝置與 **BSP10** 配件的連線或將兩者重新連線。您一次只能將一個 Xperia™裝置連線至配件。若要與第二個裝置配對並建立連線，您必須先將目前連線的 Xperia™裝置中斷連線。

### 將已配對的 Xperia™裝置與 **BSP10** 中斷連線

執行下列任一動作：

- 在 Xperia™裝置上的配對藍牙裝置清單中，取消選取 **BSP10**。
- 將 Xperia™裝置放在 **BSP10** 配件上方，讓兩個裝置的 NFC 偵測區域彼此碰觸。配件會進入配對模式，目前配對的 Xperia™裝置則會中斷連線。
- 在 **BSP10** 配件上，同時短按提高音量與降低音量鍵。配件會進入配對模式，目前配對的 Xperia™裝置則會中斷連線。

### 使用 **BSP10** 與先前配對的 Xperia™裝置重新連線

執行下列任一動作：

- 在 Xperia™裝置上的配對藍牙裝置清單中，選取 **BSP10**。
- 將先前配對的 Xperia™裝置放在 **BSP10** 配件上方，讓兩個裝置的 NFC 偵測區域彼此碰觸。配件會進入配對模式，然後自動與先前配對的裝置重新連線。
- 在 **BSP10** 配件上，同時短按提高音量與降低音量鍵。配件會進入配對模式，然後自動與先前配對的裝置重新連線。

### 停止現有連線並連線至其他 Xperia™裝置

- 1 將目前配對的 Xperia™裝置從 **BSP10** 配件中斷連線。
- 2 依照相關指示，使用 NFC 或藍牙將其他 Xperia™裝置與 **BSP10** 配件進行配對。

# 疑難排解

## 我無法接聽插撥

- 確認您的通話裝置支援藍牙免持協定(Handsfree Profile, HFP)。
- 確認選取了正確的通話裝置。

## BSP10 配件意外關閉

- 如果 BSP10 配件短暫發出幾次嗶聲然後馬上關閉，表示電池電量過低。請為電池充電。

## 未預期的行為

- 開啟 **BSP10** 配件後，請按下電源鍵，然後將 USB 充電器連接線連接至 BSP10，並立即再次拔除連接線。使用此復原/重設方式並不會發生資料遺失的情況。
- 開啟 **BSP10** 配件後，請長按通話按鈕。**BSP10** 會重新啟動，且所有與其他裝置相關的配對資訊也會被移除。

## 我無法將第二個裝置與 BSP10 配件配對

- 將目前連線的裝置從 BSP10 配件中斷連線，然後再將第二個裝置與 BSP10 進行配對。

## BSP10 與 Xperia™裝置之間沒有連線

- 確定 BSP10 配件已充電並位於要連線的裝置之連線範圍內。建議最大距離為 10 公尺(33 英尺)，中間沒有任何實體阻隔。
- 停用其他 Xperia™裝置的藍牙功能以關閉所有連線，然後重新啟用藍牙功能並再次嘗試進行 BSP10 配件與 Xperia™裝置的配對。

# 法律資訊

## SONY BSP10



使用之前，請閱讀個別提供的**重要資訊**小冊。

本使用手冊由 Sony Mobile Communications Inc. 或其當地關係企業印製。本使用手冊不包含任何保固。Sony Mobile Communications Inc. 對本使用手冊因印刷之錯誤、目前資訊之不準確、因程式和/或設備之改良而進行的修改，恕不另行通知。前述更動將納入本使用手冊之後續版本。



播放音樂或接聽通話時，請勿將 BSP10 喇叭放置在耳朵附近，以免聽力受損。此外，為了保護您的聽力，建議您每次使用 BSP10 聆聽音樂不要超過 3 小時。

©Sony Mobile Communications Inc., 2014

版權所有。

藍牙裝置之間的互通性和相容性有所差異。裝置幾乎都支援使用藍牙規格的產品。1.2 或更新版本及耳機或免持協定。

Sony 是 Sony Corporation 的商標或註冊商標。「藍牙」是 Bluetooth (SIG) Inc. 的商標且已獲授權使用。所有其他商標屬於其各自所有者的財產。版權所有。

本文所述之所有產品和公司名稱均為其各自所有者的商標或註冊商標。任何未經明示授予的權利均予保留。所有其他商標均屬於其各自所有者的財產。

如需詳細資訊，請造訪 [www.sonymobile.com](http://www.sonymobile.com)。

所有圖示僅供功能說明參考，請以實際配件為準。

## Declaration of Conformity for BSP10

We, **Sony Mobile Communications AB** of

Nya Vattentorget

SE-221 88 Lund, Sweden

declare under our sole responsibility that our product

**Sony type RD-0160**

and in combination with our accessories, to which this declaration relates is in conformity with the appropriate standards **EN 300 328:V1.8.1, EN 300 330-2:V1.5.1, EN 301 489-7:V1.3.1, EN 301 489-17:V2.2.1, EN 301 489-3:V1.6.1 and EN 60 950-1: 2006+A11:2009+A1:2010+A12:2011, EN 62 311:2008** following the provisions of, Radio Equipment and Telecommunication Terminal Equipment directive **1999/5/EC**.

Lund, July 2014

**CE 0682**

Anders Grynge

*Director, Head of Global Type Approval*

We fulfil the requirements of the R&TTE Directive (1999/5/EC).

## FCC Statement

This device complies with Part 15 of the FCC rules. Operation is subject to the following two conditions: (1) This device may not cause harmful interference, and (2) This device must accept any interference received, including interference that may cause undesired operation.

Any change or modification not expressly approved by Sony may void the user's authority to operate the equipment.

This equipment has been tested and found to comply with the limits for a Class B digital device, pursuant to Part 15 of the FCC Rules. These limits are designed to provide reasonable protection against harmful interference in a residential installation. This equipment generates, uses and can radiate radio frequency energy and, if not installed and used in accordance with the instructions, may cause harmful interference to radio communications. However, there is no guarantee that interference will not occur in a particular installation.

If this equipment does cause harmful interference to radio or television reception, which can be determined by turning the equipment off and on, the user is encouraged to try to correct the interference by one or more of the following measures:

Reorient or relocate the receiving antenna.



- Increase the separation between the equipment and receiver.
- Connect the equipment into an outlet on a circuit different from that to which the receiver is connected.
- Consult the dealer or an experienced radio/TV technician for help.

## AVISO IMPORTANTE PARA MÉXICO

La operación de este equipo está sujeta a las siguientes dos condiciones: (1) es posible que este equipo o dispositivo no cause interferencia perjudicial y (2) este equipo o dispositivo debe aceptar cualquier interferencia, incluyendo la que pueda causar su operación no deseada.

Para consultar la información relacionada al número del certificado, refiérase a la etiqueta del empaque y/o del producto.

Alimentación: 5,0 Vcc

## Industry Canada Statement

This device complies with RSS-210 of Industry Canada.

Operation is subject to the following two conditions: (1) this device may not cause interference, and (2) this device must accept any interference, including interference that may cause undesired operation of the device.

This Class B digital apparatus complies with Canadian ICES-003.

Cet appareil numérique de la classe B est conforme à la norme NMB-003 du Canada.

## Avis d'industrie Canada

Le présent appareil est conforme aux CNR d'Industrie Canada applicables aux appareils radio exempts de licence.

L'exploitation est autorisée aux deux conditions suivantes: (1) l'appareil ne doit pas produire de brouillage, et, (2) l'utilisateur de l'appareil doit accepter tout brouillage radioélectrique subi, même si le brouillage est susceptible d'en compromettre le fonctionnement.

Cet appareil numérique de la classe B est conforme à la norme NMB-003 du Canada.

Les dispositifs fonctionnant dans la bande 5150-5250 MHz sont réservés uniquement pour une utilisation à l'intérieur afin de réduire les risques de brouillage préjudiciable aux systèmes de satellites mobiles utilisant les mêmes canaux. Le gain maximal d'antenne permis pour les dispositifs utilisant les bandes 5250-5350 MHz et 5470-5725 MHz doit se conformer à la limite de p.i.r.e. Le gain maximal d'antenne permis (pour les dispositifs utilisant la bande 5725-5825 MHz) doit se conformer à la limite de p.i.r.e. spécifiée pour l'exploitation point à point et non point à point, selon le cas. De plus, les utilisateurs devraient aussi être avisés que les utilisateurs de radars de haute puissance sont des utilisateurs principaux (c.-à-d., qu'ils ont la priorité) pour les bandes 5250-5350 MHz et 5650-5850 MHz et que ces radars pourraient causer du brouillage et/ou des dommages aux dispositifs LAN-EL.