

SONY®

# Bedienungsanleitung

USB Type-C™-Dockingstation  
DK60

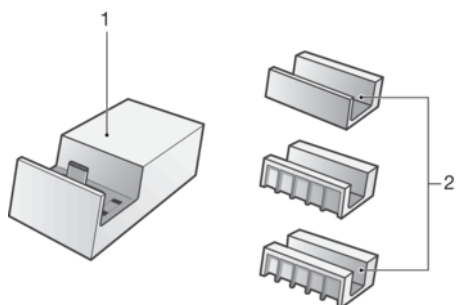
# Inhaltsverzeichnis

<b>Einführung</b> .....	<b>3</b>
Informationen zur USB Type-C-Dockingstation DK60.....	3
<b>Verwenden der USB Type-C-Dockingstation DK60</b> .....	<b>4</b>
Verwendung der Halterungen.....	4
Laden.....	5
<b>Rechtliche Informationen</b> .....	<b>7</b>
Sony DK60.....	7
FCC Statement.....	7
Industry Canada Statement.....	7

# Einführung

## Informationen zur USB Type-C-Dockingstation DK60

Die USB Type-C-Dockingstation DK60 ist ein Ladezubehör, das speziell für Xperia™ Smartphones entwickelt wurde. Sie bringt Ihr Mobiltelefon in einen angenehmen Ansichtswinkel, sodass Sie Inhalte einfach durchsuchen können, während das Mobiltelefon geladen wird.



1 Ladestation

2 Halterungen für die Befestigung des Mobiltelefons

- ! Die USB Type-C-Dockingstation DK60 wird nicht zusammen mit einem Mobiltelefon oder Ladegerät verkauft. Sie müssen sie einzeln kaufen. Entfernen Sie vor der Nutzung des Zubehörs die Schutzfolie aus Plastik.

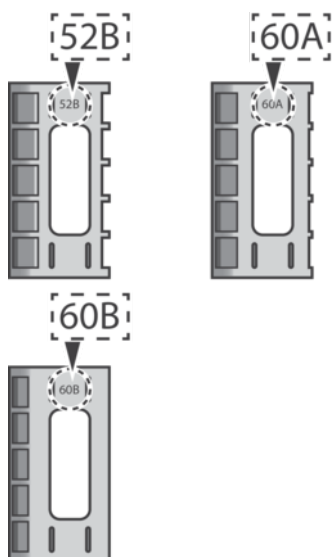
### Betriebstemperatur

5 °C bis 35 °C

# Verwenden der USB Type-C-Dockingstation DK60

## Verwendung der Halterungen

Im Lieferumfang der USB Type-C-Dockingstation DK60 sind drei Halterungen in unterschiedlichen Größen enthalten. Jede dieser Halterungen passt in die USB Type-C-Dockingstation DK60 und sorgt dafür, dass das Mobiltelefon beim Laden an seinem Platz bleibt. Sie müssen die passende Halterung für Ihr Mobiltelefon auswählen, bevor Sie es in die USB Type-C-Dockingstation DK60 stecken.



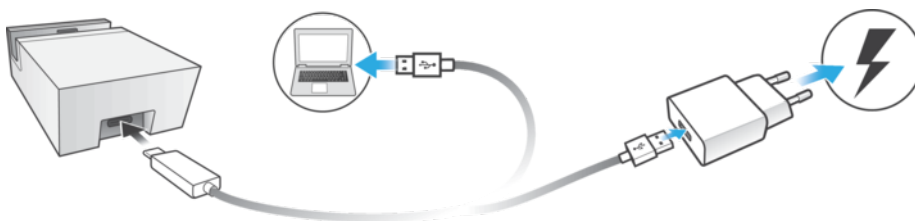
Halterungstypen	Unterstütztes Gerät
52B	Xperia XZ Xperia XZs, XZ Premium, XA1, XA1 Ultra, L1 Xperia XZ1, XA1 Plus, XZ2 Xperia XZ1 mit Schutzhülle
60A	Xperia X Compact Xperia XZ mit Schutzhülle Xperia X Compact mit Schutzhülle Xperia XZs, XZ Premium, XA1, XA1 Ultra, L1 mit Schutzhülle Xperia XZ1 Compact, XA2, XA2 Ultra, L2, XZ2 Compact Xperia XZ1 Compact, XA1 Plus, XA2, XA2 Ultra, XZ2 mit Schutzhülle

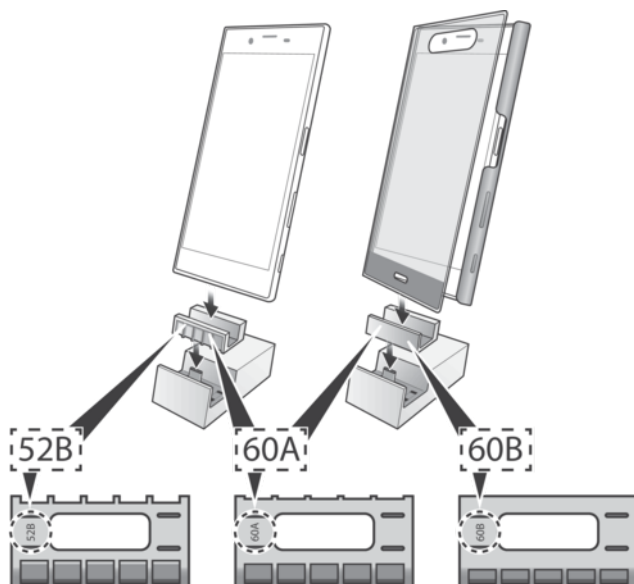
- 60B
- Xperia XZ mit stilvollem, berührungsempfindlichem Cover SCTF10 / stilvollem Klappcover SCSF10
  - Xperia X Compact mit stilvollem, berührungsempfindlichen Cover SCTF20 / stilvollem Klappcover SCSF20
  - Xperia XZ mit robuster Schutzhülle
  - Xperia X Compact mit robuster Schutzhülle
  - Xperia XZs mit stilvollem, berührungsempfindlichem Cover SCTG20 / stilvollem Cover mit Standfuß SCSG20
  - Xperia XZ Premium mit stilvollem Cover mit Standfuß SCSG10
  - Xperia XA1 mit stilvollem Cover mit Standfuß SCSG30
  - Xperia XA1 Ultra mit stilvollem Cover mit Standfuß SCSG40
  - Xperia XZ1 mit stilvollem, berührungsempfindlichem Cover SCTG50 / stilvollem Cover mit Standfuß SCSG50
  - Xperia XZ1 Compact mit stilvollem Cover mit Standfuß SCSG60
  - Xperia XZs, XZ Premium, XA1, XA1 Ultra, L1 mit dicker Schutzhülle
  - Xperia XA1 Plus mit stilvollem Cover mit Standfuß SCSG70
  - Xperia XA2 Ultra mit stilvollem Cover mit Standfuß SCSH20
  - Xperia XA2 mit stilvollem Cover mit Standfuß SCSH10
  - Xperia XZ2 mit stilvollem, berührungsempfindlichem Cover SCTH40 / stilvollem Cover mit Standfuß SCSH40
  - Xperia XZ2 Compact mit stilvollem, berührungsempfindlichem Cover SCTH50
  - Xperia L2, XZ2 Compact mit robuster Schutzhülle
- Keine Halterung Xperia XZ2 Compact mit stilvollem Cover mit Standfuß SCSH50

! Einige Schutzhüllen sind möglicherweise nicht mit den Halterungen kompatibel.

## Laden

So laden Sie Ihr Telefon mit der USB Type-C-Dockingstation DK60:





- 1 Verbinden Sie ein Ende des USB Type-C-Ladekabel mit der Dockingstation und das andere Ende mit dem USB-Anschluss eines Computers oder dem Ladegerät eines Mobiltelefons. Wenn Sie ein Ladegerät verwenden, schließen Sie das Gerät an eine Steckdose an.
  - 2 Fügen Sie die benötigte Halterung in die Dockingstation ein.
  - 3 Platzieren Sie Ihr Mobiltelefon so, dass der Anschluss für die Dockingstation am Mobiltelefon den Anschluss der Dockingstation berührt.
- ! Wenn Sie nicht sicher sind, wo sich der Anschluss für die Dockingstation bei Ihrem Mobiltelefon befindet, dann sehen Sie in der Bedienungsanleitung des Mobiltelefons nach.

# Rechtliche Informationen

## Sony DK60



**Lesen Sie vor der Verwendung bitte das separat bereitgestellte Merkblatt *Wichtige Informationen*.**

Diese Bedienungsanleitung wird ohne jegliche Gewährleistung von Sony Mobile Communications Inc. oder einer regionalen Tochtergesellschaft veröffentlicht. Korrekturen und Änderungen dieser Bedienungsanleitung zur Beseitigung von Tippfehlern und inhaltlichen Ungenauigkeiten sowie aufgrund von Verbesserungen der Programme und/oder Geräte können von Sony Mobile Communications Inc. jederzeit und ohne Ankündigung vorgenommen werden. Änderungen dieser Art werden in zukünftigen Ausgaben dieser Bedienungsanleitung berücksichtigt.

Alle Rechte vorbehalten.

©2016 Sony Mobile Communications Inc.

4-12-3 Higashi-Shinagawa, Shinagawa-ku, TOKYO, 140-0002 JAPAN

Sony Belgium, bijkantoor van Sony Europe Limited, Da Vincilaan 7-D1, 1935 ZAVENTEM, BELGIEN

Sony ist die Marke oder eingetragene Marke der Sony Corporation.

USB Type-C™ und USB-C™ sind Marken von USB Implementers Forum.

Alle in diesem Dokument verwendeten Produkt- und Firmennamen sind Marken oder eingetragene Marken der jeweiligen Eigentümer. Alle in diesem Dokument nicht ausdrücklich gewährten Rechte sind vorbehalten. Alle anderen Marken sind Eigentum der jeweiligen Eigentümer.

Weitere Informationen finden Sie unter [www.sonymobile.com](http://www.sonymobile.com).

Alle Abbildungen dienen ausschließlich der Illustration und zeigen nicht immer das exakte Zubehör.

## FCC Statement

This device complies with Part 15 of the FCC rules. Operation is subject to the following two conditions: (1) This device may not cause harmful interference, and (2) This device must accept any interference received, including interference that may cause undesired operation.

## Industry Canada Statement

CAN ICES-3(B)/NMB-3(B)