

SONY®

Guide de l'utilisateur

Station de chargement USB
Type-C™ DK60

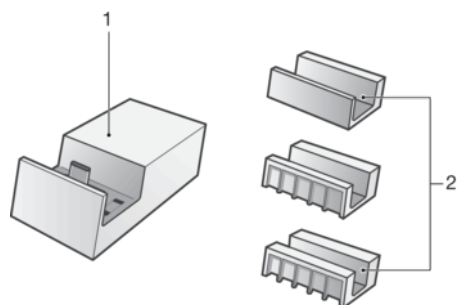
Table des matières

Introduction	3
À propos du Station de chargement DK60 USB Type-C.....	3
Utilisation du Station de chargement DK60 USB Type-C	4
Utilisation des fixations.....	4
Charge.....	5
Informations légales	7
Sony DK60.....	7
FCC Statement.....	7
Industry Canada Statement.....	7

Introduction

À propos du Station de chargement DK60 USB Type-C

Le Station de chargement DK60 USB Type-C est un accessoire de chargement conçu pour le téléphone Xperia™ phone. Il permet de positionner votre téléphone de manière à disposer d'une bonne visibilité et à pouvoir l'utiliser et naviguer lors de la charge.



1 Station de recharge

2 Accessoires pour stabiliser votre téléphone

- ! Le Station de chargement DK60 USB Type-C n'est pas vendu avec un téléphone ou un chargeur. Cet élément est vendu séparément. Avant utilisation, retirez le film plastique qui protège l'accessoire.

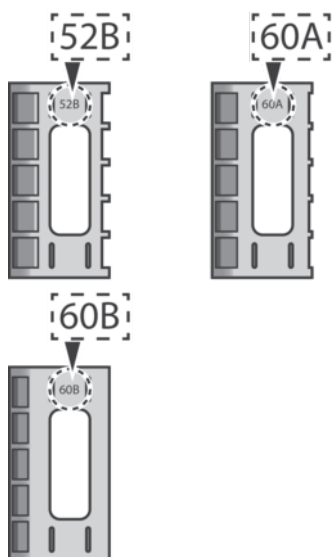
Température de fonctionnement

Entre 5 °C et 35 °C

Utilisation du Station de chargement DK60 USB Type-C

Utilisation des fixations

Votre Station de chargement DK60 USB Type-C s'accompagne de trois fixations de tailles différentes. Chaque fixation s'adapte à la Station de chargement DK60 USB Type-C pour maintenir votre téléphone en place pendant qu'il se recharge. Vous devez sélectionner la fixation adaptée à votre téléphone avant de placer ce dernier sur la Station de chargement DK60 USB Type-C.



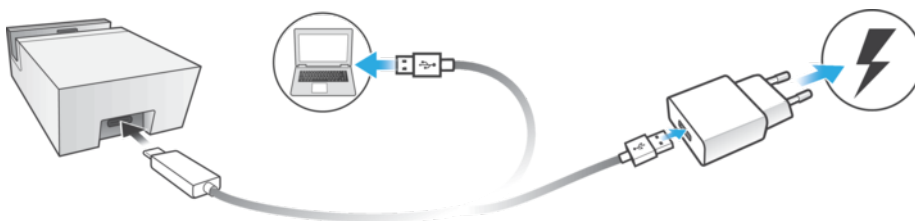
Type de fixation	Appareil compatible
52B	Xperia XZ Xperia XZs, XZ Premium, XA1, XA1 Ultra, L1 Xperia XZ1, XA1 Plus, XZ2 Xperia XZ1 avec étui de protection
60A	Xperia X Compact Xperia XZ avec étui de protection Xperia X Compact avec étui de protection Xperia XZs, XZ Premium, XA1, XA1 Ultra, L1 avec étui de protection Xperia XZ1 Compact, XA2, XA2 Ultra, L2, XZ2 Compact Xperia XZ1 Compact, XA1 Plus, XA2, XA2 Ultra, XZ2 avec étui de protection

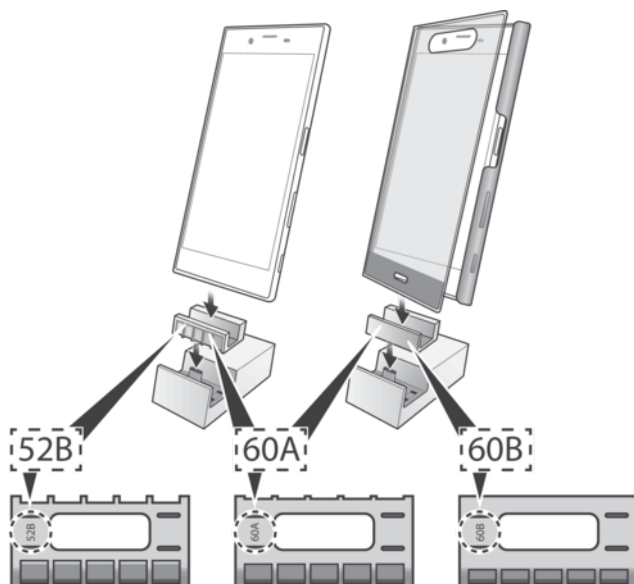
60B	<p>Xperia XZ avec élégant étui tactile SCTF10/élégant étui à rabat SCSF10</p> <p>Xperia X Compact avec élégant étui tactile SCTF20/élégant étui à rabat SCSF20</p> <p>Xperia XZ avec étui de protection épais</p> <p>Xperia X Compact avec étui de protection épais</p> <p>Xperia XZs avec élégant étui tactile SCTG20/élégant étui avec support SCSG20</p> <p>Xperia XZ Premium avec élégant étui avec support SCSG10</p> <p>Xperia XA1 avec élégant étui avec support SCSG30</p> <p>Xperia XA1 Ultra avec élégant étui avec support SCSG40</p> <p>Xperia XZ1 avec élégant étui tactile SCTG50/élégant étui avec support SCSG50</p> <p>Xperia XZ1 Compact avec élégant étui avec support SCSG60</p> <p>Xperia XZs, XZ Premium, XA1, XA1 Ultra, L1 avec étui de protection épais</p> <p>Xperia XA1 Plus avec élégant étui avec support SCSG70</p> <p>Xperia XA2 Ultra avec élégant étui avec support SCSH20</p> <p>Xperia XA2 avec élégant étui avec support SCSH10</p> <p>Xperia XZ2 avec élégant étui tactile SCTH40/élégant étui avec support SCSH40</p> <p>Xperia XZ2 Compact avec élégant étui tactile SCTH50</p> <p>Xperia L2, XZ2 Compact avec étui de protection épais</p>
Aucune fixation	Xperia XZ2 Compact avec élégant étui avec support SCSH50

! Certains étuis de protection ne sont pas compatibles avec les fixations.

Charge

Pour recharger votre téléphone à l'aide de la Station de chargement DK60 USB Type-C





- 1 Branchez l'extrémité USB Type-C du câble du chargeur dans la station de chargement, puis raccordez l'autre extrémité au port USB d'un ordinateur ou d'un chargeur de téléphone. Si vous utilisez un chargeur de téléphone, branchez-le sur une prise secteur.
 - 2 Insérez la fixation requise dans la station de chargement.
 - 3 Placez votre téléphone sur la station pour que le connecteur situé sur le téléphone entre en contact avec le connecteur de la station.
- ! Si vous ne parvenez pas à localiser le connecteur destiné à la station de chargement sur votre téléphone, consultez le guide de l'utilisateur de votre téléphone.

Informations légales

Sony DK60



Avant toute utilisation, veuillez lire le livret *Informations importantes* fourni séparément.

Ce Guide de l'utilisateur est publié par Sony Mobile Communications Inc. ou sa filiale nationale, sans aucune garantie. Sony Mobile Communications Inc. peut, à tout moment et sans préavis, procéder à des améliorations et à des modifications du guide de l'utilisateur, à la suite d'une erreur typographique, d'une erreur dans l'information présentée ou d'éventuelles nouveautés apportées aux programmes et/ou au matériel. Ces modifications seront toutefois intégrées aux nouvelles éditions de ce guide de l'utilisateur.

Tous droits réservés.

©2016 Sony Mobile Communications Inc.

4-12-3 Higashi-Shinagawa, Shinagawa-ku, Tokyo, 140-0002 Japan

Sony Belgium, bijkantoor van Sony Europe Limited, Da Vincilaan 7-D1, 1935 Zaventem, Belgium

Sony est une marque ou une marque déposée de Sony Corporation.

USB Type-C™ et USB-C™ sont des marques du forum USB Implementers Forum.

Tout nom de produit ou d'entreprise mentionné dans ce document est la propriété de son détenteur respectif. Tous les droits non expressément accordés sont réservés. Toutes les autres marques de commerce appartiennent à leur propriétaire respectif.

Pour plus d'informations, rendez-vous sur le site www.sonymobile.com.

Les figures sont de simples illustrations qui ne sont pas nécessairement une représentation fidèle de l'accessoire.

FCC Statement

This device complies with Part 15 of the FCC rules. Operation is subject to the following two conditions: (1) This device may not cause harmful interference, and (2) This device must accept any interference received, including interference that may cause undesired operation.

Industry Canada Statement

CAN ICES-3(B)/NMB-3(B)