

SONY®

Руководство по эксплуатации

Зарядная док-станция USB
Type-C™ DK60

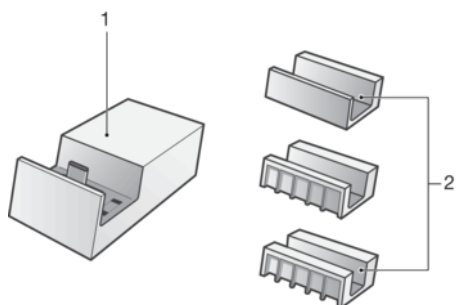
Содержание

Введение	3
Сведения о Зарядная док-станция DK60 USB Type-C.....	3
Работа с Зарядная док-станция DK60 USB Type-C	4
Использование вкладышей.....	4
Зарядка.....	5
Юридическая информация	7
Sony DK60.....	7
FCC Statement.....	7
Industry Canada Statement.....	7

Введение

Сведения о Зарядная док-станция DK60 USB Type-C

Зарядная док-станция DK60 USB Type-C — это аксессуар, предназначенный для зарядки телефона Xperia™. Телефон расположен под удобным углом зрения, поэтому вы можете без труда просматривать его содержимое во время зарядки.



1 Зарядная станция

2 Вкладыши для удержания телефона

- ! Зарядная док-станция DK60 USB Type-C не входит в комплект поставки телефона или зарядного устройства. Этот аксессуар приобретается отдельно. Перед использованием снимите защитную пластиковую пленку с аксессуара.

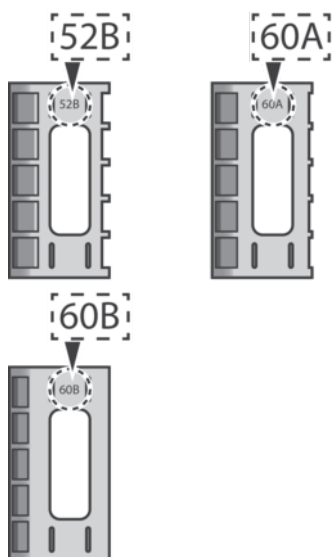
Температура эксплуатации

5–35 °C

Работа с Зарядная док-станция DK60 USB Type-C

Использование вкладышей

Зарядная док-станция DK60 USB Type-C поставляется с тремя вкладышами разной ширины. Каждый из них можно вставить в устройство, чтобы Зарядная док-станция DK60 USB Type-C удерживала смартфон во время зарядки. Перед размещением смартфона Зарядная док-станция DK60 USB Type-C должна быть оснащена подходящим вкладышем.



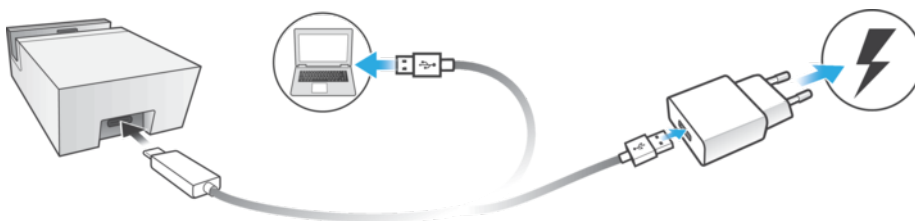
Тип вкладыша	Поддерживаемое устройство
52B	Хperia XZ Хperia XZs, XZ Premium, XA1, XA1 Ultra, L1 Хperia XZ1, XA1 Plus, XZ2 Хperia XZ1 с защитным чехлом
60A	Хperia X Compact Хperia XZ с защитным чехлом Хperia X Compact с защитным чехлом Хperia XZs, XZ Premium, XA1, XA1 Ultra, L1 с защитным чехлом Хperia XZ1 Compact, XA2, XA2 Ultra, L2, XZ2 Compact Хperia XZ1 Compact, XA1 Plus, XA2, XA2 Ultra, XZ2 с защитным чехлом

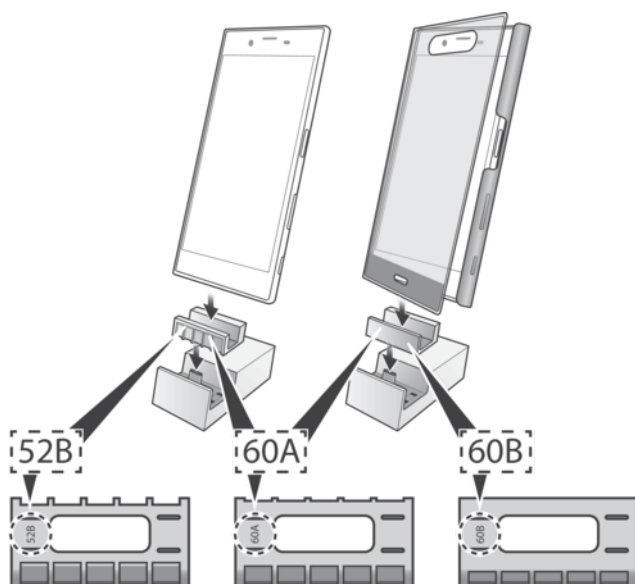
60B	<p>Хperia XZ со стильным сенсорным чехлом SCTF10 или стильным чехлом с открывающейся крышкой SCSF10</p> <p>Хperia X Compact со стильным сенсорным чехлом SCTF20 или стильным чехлом с открывающейся крышкой SCSF20</p> <p>Хperia XZ с плотным защитным чехлом</p> <p>Хperia X Compact с плотным защитным чехлом</p> <p>Хperia XZs со стильным сенсорным чехлом SCTG20 или стильным чехлом-подставкой SCSG20</p> <p>Хperia XZ Premium со стильным чехлом-подставкой SCSG10</p> <p>Хperia XA1 со стильным чехлом-подставкой SCSG30</p> <p>Хperia XA1 Ultra со стильным чехлом-подставкой SCSG40</p> <p>Хperia XZ1 со стильным сенсорным чехлом SCTG50 или стильным чехлом-подставкой SCSG50</p> <p>Хperia XZ1 Compact со стильным чехлом-подставкой SCSG60</p> <p>Хperia XZs, XZ Premium, XA1, XA1 Ultra, L1 с плотным защитным чехлом</p> <p>Хperia XA1 Plus со стильным чехлом-подставкой SCSG70</p> <p>Хperia XA2 Ultra со стильным чехлом-подставкой SCSH20</p> <p>Хperia XA2 со стильным чехлом-подставкой SCSH10</p> <p>Хperia XZ2 со стильным сенсорным чехлом SCTH40 или стильным чехлом-подставкой SCSH40</p> <p>Хperia XZ2 Compact со стильным сенсорным чехлом SCTH50</p> <p>Хperia L2, XZ2 Compact с плотным защитным чехлом</p>
Без вкладыша	Хperia XZ2 Compact со стильным чехлом-подставкой SCSH50

! Не все защитные чехлы совместимы с данными вкладышами.

Зарядка

Зарядка телефона с помощью Зарядная док-станция DK60 USB Type-C





- 1 Вставьте конец кабеля USB Type-C в зарядную док-станцию и подсоедините другой конец к USB-порту компьютера или зарядного устройства смартфона. При использовании зарядного устройства смартфона подключите его к розетке электропитания.
 - 2 Вставьте нужный вкладыш в зарядную док-станцию.
 - 3 Поместите смартфон в станцию так, чтобы обеспечить контакт разъема для зарядной док-станции на телефоне с разъемом станции.
- ! Если вы не знаете, где расположен разъем для зарядной док-станции на смартфоне, см. соответствующее руководство по эксплуатации устройства.

Юридическая информация

Sony DK60



Перед использованием прочтите предоставляемый отдельно буклет *Важная информация*.

Данное руководство по эксплуатации публикуется компанией Sony Mobile Communications Inc. или местным филиалом компании без каких-либо гарантийных обязательств. Компания Sony Mobile Communications Inc. оставляет за собой право без предварительного уведомления вносить в данное руководство по эксплуатации изменения, связанные с улучшением оборудования и программного обеспечения, а также при выявлении опечаток и неточностей. Все подобные изменения вносятся в новую редакцию руководства по эксплуатации.

Все права защищены.

© Sony Mobile Communications Inc., 2016.

4-12-3 Higashi-Shinagawa, Shinagawa-ku, Tokyo, 140-0002 Japan

Sony Belgium, bijkantoor van Sony Europe Limited, Da Vincilaan 7-D1, 1935 Zaventem, Belgium

Sony является товарным знаком или зарегистрированным товарным знаком корпорации Sony.

USB Type-C™ и USB-C™ являются товарными знаками USB Implementers Forum.

Все упомянутые в настоящем документе наименования продуктов и компаний являются товарными знаками или зарегистрированными товарными знаками соответствующих владельцев. Все права, не представленные явно в данном документе, сохраняются за их владельцами. Остальные товарные знаки принадлежат соответствующим владельцам.

Подробную информацию см. на веб-сайте www.sonymobile.com.

Все иллюстрации приведены в качестве примера и могут отличаться от фактического внешнего вида аксессуара.

FCC Statement

This device complies with Part 15 of the FCC rules. Operation is subject to the following two conditions: (1) This device may not cause harmful interference, and (2) This device must accept any interference received, including interference that may cause undesired operation.

Industry Canada Statement

CAN ICES-3(B)/NMB-3(B)