

SONY®

使用手冊

USB Type-C™ 充電底座

DK60

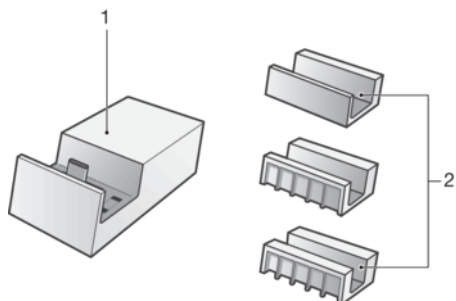
內容

簡介.....	3
關於 DK60 USB Type-C 充電底座.....	3
使用 DK60 USB Type-C 充電底座.....	4
使用附件.....	4
充電.....	5
法律資訊.....	7
Sony DK60.....	7
FCC Statement.....	7
Industry Canada Statement.....	7

簡介

關於 DK60 USB Type-C 充電底座

DK60 USB Type-C 充電底座是專為 Xperia™ 手機設計的充電配件。此充電配件會以舒適可檢視的角度放置您的手機，讓您能夠在手機充電時輕鬆瀏覽內容。



- | | |
|---|----------|
| 1 | 座式充電器 |
| 2 | 固定手機用的附件 |

! DK60 USB Type-C 充電底座不與手機或充電器搭配銷售。您必須另行選購。使用前 請從配件取下塑膠保護膜。

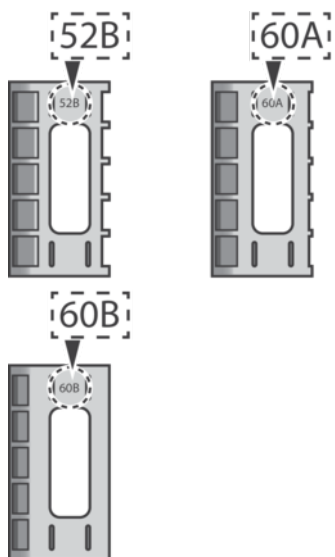
操作溫度

5° C 至 35° C

使用 DK60 USB Type-C 充電底座

使用附件

DK60 USB Type-C 充電底座隨附三種不同寬度的附件。每種附件的尺寸都符合 DK60 USB Type-C 充電底座，而且能夠在您為手機充電時將其固定。您必須先為手機選擇適當的附件，才能將附件置入 DK60 USB Type-C 充電底座。



附件類型 支援的裝置

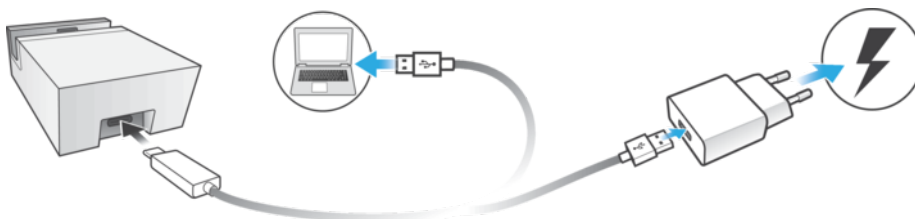
52B	Xperia XZ Xperia XZs、XZ Premium、XA1、XA1 Ultra、L1 Xperia XZ1、XA1 Plus、XZ2 具有保護殼的 Xperia XZ1
60A	Xperia X Compact 具有保護殼的 Xperia XZ 具有保護殼的 Xperia X Compact Xperia XZs、XZ Premium、XA1、XA1 Ultra、L1(含保護殼) Xperia XZ1 Compact、XA2、XA2 Ultra、L2、XZ2 Compact Xperia XZ1 Compact、XA2、XA2 Ultra、L2、XZ2 Compact(含保護殼)

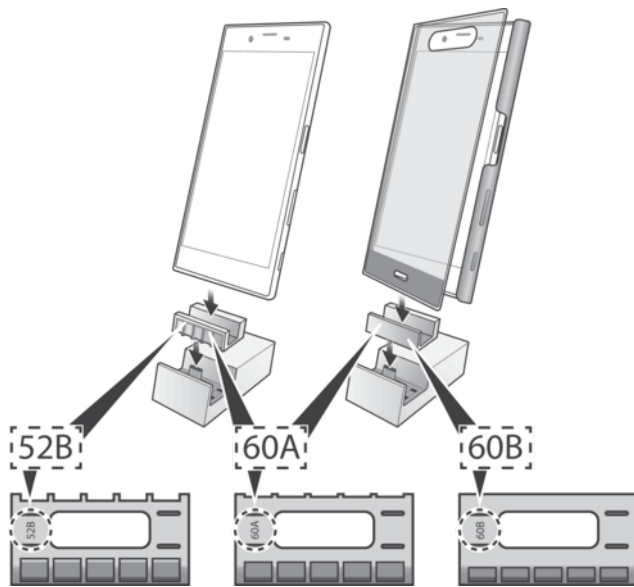
60B	<p>具有觸控式時尚保護殼 SCTF10/掀蓋式時尚保護殼 SCSF10 的 Xperia XZ</p> <p>具有觸控式時尚保護殼 SCTF20/掀蓋式時尚保護殼 SCSF20 的 Xperia X Compact</p> <p>具有厚保護殼的 Xperia XZ</p> <p>具有厚保護殼的 Xperia X Compact</p> <p>具有觸控式時尚保護殼 SCTG20/可立式時尚保護殼 SCSG20 的 Xperia XZs</p> <p>具有可立式時尚保護殼 SCSG10 的 Xperia XZ Premium</p> <p>Xperia XA1 專用可立式時尚保護殼 SCSG30</p> <p>Xperia XA1 Ultra 專用可立式時尚保護殼 SCSG40</p> <p>具有觸控式時尚保護殼 SCTG50/可立式時尚保護殼 SCSG50 的 Xperia XZ1</p> <p>Xperia XZ1 Compact 專用可立式時尚保護殼 SCSG60</p> <p>Xperia XZs、XZ Premium、XA1、XA1 Ultra、L1(含厚保護殼)</p> <p>Xperia XA1 Plus 專用可立式時尚保護殼 SCSG70</p> <p>Xperia XA2 Ultra 專用可立式時尚保護殼 SCSH20</p> <p>Xperia XA2 專用可立式時尚保護殼 SCSH10</p> <p>具有觸控式時尚保護殼 SCTH40/可立式時尚保護殼 SCSH40 的 Xperia XZ2</p> <p>Xperia XZ2 Compact 專用觸控式時尚保護殼 SCTH50</p> <p>具有厚保護殼的 Xperia L2、XZ2 Compact</p>
沒有附件	Xperia XZ2 Compact 專用可立式時尚保護殼 SCSH50

! 某些保護殼可能無法相容於該配件。

充電

使用 DK60 USB Type-C 充電底座為手機充電





- 1 將 USB Type-C 充電器連接線的一端插入充電底座，然後將另一端插入電腦的 USB 連接埠或手機充電器。如果您使用手機充電器，請將充電器插入電源插座。
 - 2 將所需的附件插入充電底座。
 - 3 將您的手機放到底座上，讓手機上的充電底座接頭接觸座式充電器的接頭。
- ! 如不確定手機上充電底座接頭的位置，請參閱相關的手機使用手冊。

法律資訊

Sony DK60



使用之前，請先閱讀另附的**重要資訊**小手冊。

本使用手冊由 Sony Mobile Communications Inc.或其當地聯屬公司印製。本使用手冊不具任何保固項目。Sony Mobile Communications Inc.可能因印刷錯誤、最新資訊有誤或因程式及/或設備改良而隨時對本使用手冊進行修改，恕不另行通知。前述更動將納入本使用手冊之後續版本。

版權所有。

©2016 Sony Mobile Communications Inc.

4-12-3 Higashi-Shinagawa, Shinagawa-ku, Tokyo, 140-0002 Japan

Sony Belgium, bijkantoor van Sony Europe Limited, Da Vincilaan 7-D1, 1935 Zaventem, Belgium

Sony 是 Sony Corporation 的商標或註冊商標。

USB Type-C™和 USB-C™是 USB 實施者的論壇。

本文所述之所有產品和公司名稱為其各自所有者的商標或註冊商標。任何未經明示授予的權利均予保留。所有其他商標均屬於其各自所有者的財產。

如需詳細資訊，請造訪 www.sonymobile.com。

所有圖片僅供功能說明參考，請以實際配件為準。

FCC Statement

This device complies with Part 15 of the FCC rules. Operation is subject to the following two conditions: (1) This device may not cause harmful interference, and (2) This device must accept any interference received, including interference that may cause undesired operation.

Industry Canada Statement

CAN ICES-3(B)/NMB-3(B)