

SONY®

사용 설명서

스테레오 블루투스® 헤드셋
SBH24

목차

소개	3
기능 개요.....	3
하드웨어 개요.....	3
기본 사항	5
충전하기.....	5
켜기 및 끄기.....	5
볼륨 조절.....	5
착용 지침.....	6
시작	7
Android 또는 iOS 기기와 헤드셋 페어링.....	7
헤드셋 초기화 수행.....	7
헤드셋 사용	8
통화에 헤드셋 사용.....	8
헤드셋을 사용하여 음악 재생.....	8
Voice Assistant 기능 사용.....	8
Multipoint 모드 사용.....	9
법적 정보	10
Declaration of Conformity for SBH24.....	11

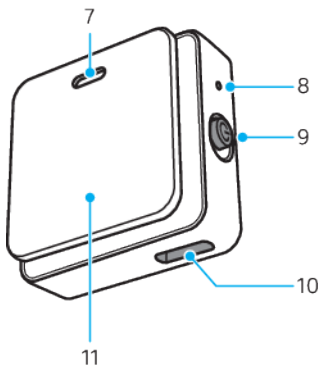
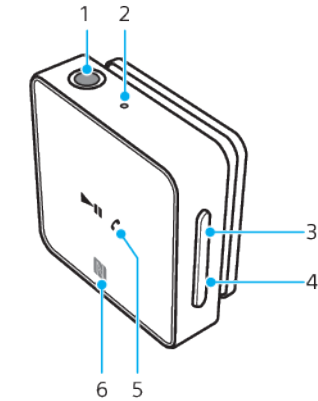
소개

기능 개요

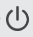
SBH24 스테레오 블루투스® 헤드셋은 이동 중에도 편리하게 이용할 수 있도록 설계되었습니다. 호환되는 Android™ 또는 iOS 기기와 페어링되면 헤드셋을 사용해 다음과 같은 작업을 수행할 수 있습니다.

- 수신전화 받기 또는 거부
- 페어링된 Android 또는 iOS 기기에서 재생되는 음악 제어

하드웨어 개요



1	헤드폰 잭	유선 헤드폰을 3.5mm 잭에 연결합니다.
2	마이크	전화를 걸거나 음성 지원을 활성화합니다.
3	볼륨 버튼 +	이 버튼을 눌러 볼륨을 높일 수 있습니다.
4	볼륨 버튼 -	이 버튼을 눌러 볼륨을 낮출 수 있습니다.
5	다중 기능 키 	이 키를 짧게 눌러 다음 작업을 수행할 수 있습니다. <ul style="list-style-type: none">• 수신전화 받기 또는 진행 중인 통화 종료• 현재 트랙 재생 또는 일시 중지 1초간 길게 눌러 다음 작업을 수행할 수 있습니다. <ul style="list-style-type: none">• 수신전화 거부• Assistant 또는 Siri로 음성 검색 시작

	<ul style="list-style-type: none"> • 통화 중에 마이크 음소거 7초간 길게 눌러 다음 작업을 수행할 수 있습니다. • 페어링 모드로 들어가기 빠르게 두 번 눌러 다음 작업을 수행할 수 있습니다. • 다음 음악 트랙으로 건너뛰기 빠르게 세 번 눌러 다음 작업을 수행할 수 있습니다. • 이전 음악 트랙으로 돌아가기
6	NFC 인식 영역 다른 기기를 이 영역에 접촉시켜 NFC를 사용합니다.
7	휴대폰줄 고리 구멍 클립을 사용하는 대신 휴대폰줄을 헤드셋에 연결합니다.
8	LED 표시등 LED 색상은 배터리 수준을 나타냅니다. <ul style="list-style-type: none"> • 녹색: 85% 이상 • 주황색: 15% ~ 85% • 빨간색: 15% 이하 LED 깜박임 빈도는 상태를 나타냅니다. <ul style="list-style-type: none"> • 느리게 깜박이면 헤드셋이 연결되었거나 유휴 상태이거나 통화 중을 나타냅니다. • 빠르게 깜박이면 헤드셋이 다른 기기와 연결되는 중이거나 통화가 걸려오고 있음을 나타냅니다.
9	전원 버튼  위로 밀어 전원을 켭니다. 아래로 밀어 전원을 끕니다.
10	충전기/USB Type-C™ 케이블 포트 USB Type-C 케이블을 삽입하여 배터리를 충전합니다.
11	클립 헤드셋을 셔츠에 클립으로 고정합니다.

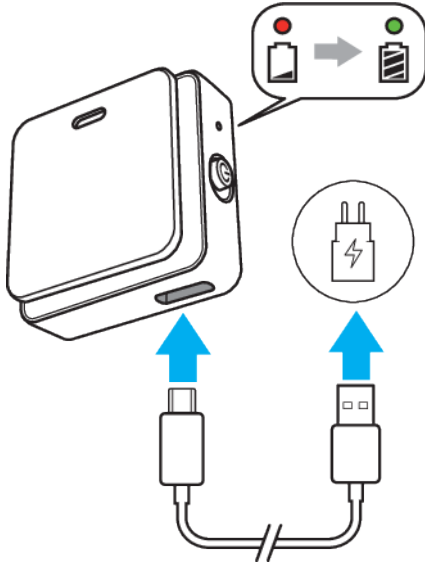
기본 사항

충전하기

처음 헤드셋을 사용하기 전에 공식 Sony 충전기를 사용하여 헤드셋을 충전하는 것이 좋습니다. 헤드셋의 배터리 수준이 85% 이상이면 LED 표시등이 녹색으로 변하고 충전이 완료되면 표시등이 꺼집니다.

- ! 헤드셋의 배터리가 방전된 경우 완전히 충전하려면 약 1시간 30분 정도가 소요됩니다. 온도가 25°C(77°F)인 환경에서 음악을 듣거나 통화를 처리하는 동안의 배터리 수명은 약 6시간입니다. 헤드셋에 뚜껑이 없는 USB 포트가 있습니다. 충전 시 USB 포트에서 물기를 완전히 제거한 후 케이블에 연결해야 합니다.

헤드셋을 충전하려면



- 1 더 큰 USB 커넥터를 충전기 또는 컴퓨터의 USB 포트에 연결합니다.
- 2 케이블의 USB Type-C 커넥터를 헤드셋에 연결합니다.

- 💡 권장 충전기는 <http://www.sonymobile.com/products/accessories/>를 참조하세요.

켜기 및 끄기

헤드셋을 켜려면

- **⏻**을 위로 밟니다. 헤드셋 전원이 켜지면 LED 표시등이 녹색으로 빠르게 세 번 깜박입니다.

헤드셋을 끄려면

- **⏻**을 아래로 밟니다. 헤드셋 전원이 꺼지면 LED 표시등이 빨간색으로 빠르게 세 번 깜박입니다.

- 💡 헤드셋이 켜졌지만 유휴 상태인 경우 10분간 페어링 모드로 유지됩니다. 30분이 지난 후 헤드셋이 Android 또는 iOS 기기에 페어링되지 않으면 자동으로 꺼집니다.

볼륨 조절

통화 또는 음악 볼륨을 변경하려면

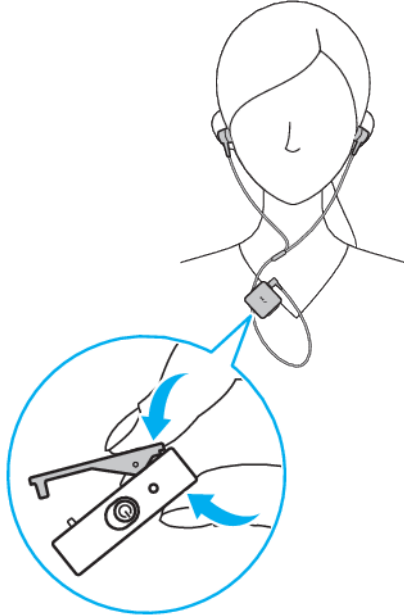
- 통화 중에 또는 음악을 들을 때 **+** 또는 **-**을 누르면 볼륨을 높이거나 낮출 수 있습니다.

- ! 헤드폰 볼륨을 너무 높게 사용하지 마세요. 영구적인 청각 손상을 입히거나 주변 사람들에게 방해가 될 수 있습니다.

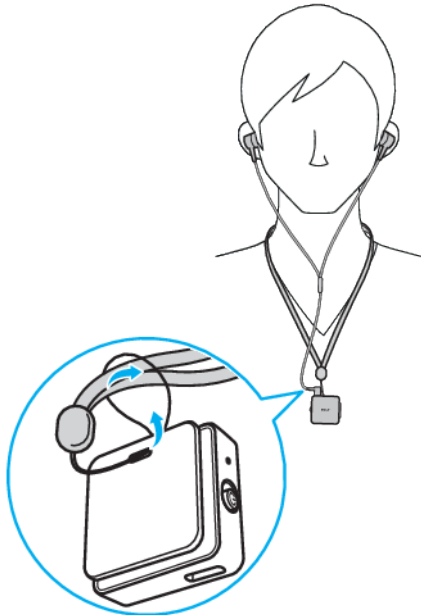
착용 지침

헤드셋을 셔츠에 클립으로 고정하여 착용하거나 휴대폰줄을 연결하여 목 주위에 걸칠 수 있습니다. 헤드셋을 착용할 때 Android 또는 iOS 기기를 신체에서 동일한 쪽에 휴대해야 페어링을 용이하게 사용할 수 있습니다.

- ! 구매 시 헤드셋에는 CTIA 표준을 지원하는 유선 헤드폰이 포함되어 있습니다. 다른 헤드폰을 사용할 수는 있지만 일부 헤드폰은 헤드셋과 함께 사용할 때 제대로 작동하지 않을 수 있습니다.



휴대폰줄을 헤드셋에 연결하려면



- 그림에 표시된 대로 헤드셋에 있는 휴대폰줄 고리 구멍을 통해 휴대폰줄을 연결합니다. 휴대폰줄은 별도로 구매할 수 있습니다.

시작

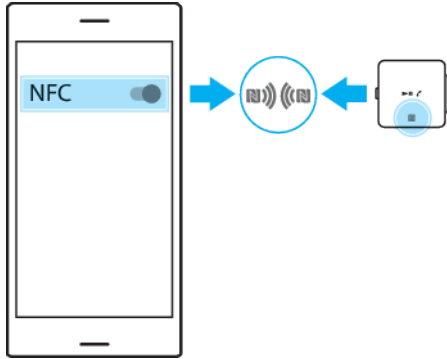
Android 또는 iOS 기기와 헤드셋 페어링

헤드셋을 Android 기기와 페어링하려면 NFC 또는 블루투스를 사용합니다. 헤드셋을 iOS 기기와 페어링하려면 블루투스를 사용합니다.

헤드셋을 Android 또는 iOS 기기와 페어링하면 정보가 저장됩니다. 헤드셋은 최대 8개의 페어링된 기기를 저장할 수 있습니다.

최근 페어링된 기기가 범위 내에 있으면 헤드셋이 자동으로 재연결을 시도합니다.

NFC를 사용하여 헤드셋과 Android 기기를 페어링하려면



- 1 헤드셋이 완전히 충전되어 있고 켜져 있는지 확인합니다.
- 2 Android 기기에서 NFC가 켜져 있고 화면이 잠금 해제되어 있는지 확인합니다.
- 3 헤드셋의 NFC 영역을 Android 기기의 NFC 인식 영역에 접촉시킵니다.
- 4 Android 기기에서 화면의 지시에 따라 페어링을 완료합니다.

블루투스를 사용하여 Android 또는 iOS 기기와 헤드셋을 페어링하려면

- 1 헤드셋이 완전히 충전되어 있고 켜져 있는지 확인합니다.
- 2 Android 또는 iOS 기기에서 블루투스가 켜져 있는지 확인합니다.
- 3 약 7초간 ▶|| 🔊을 길게 누릅니다.
- 4 Android 또는 iOS 기기에서 사용 가능한 블루투스 기기를 검색한 후 **SBH24**를 선택합니다.

헤드셋 초기화 수행

헤드셋이 예기치 않게 작동하면 초기화를 수행합니다. 초기화를 통해 헤드셋을 원래 설정으로 복원할 수 있습니다.

헤드셋에서 초기화를 수행하려면

- 1 헤드셋을 전원에 연결합니다.
- 2 헤드셋을 끕니다.
- 3 약 5초간 ▶|| 🔊을 길게 누릅니다. LED 표시등이 주황색으로 두 번 깜박입니다.

헤드셋 사용

통화에 헤드셋 사용

- ▲ 안전을 위해 운전 중에는 헤드셋을 사용하여 통화하지 마세요. 교통사고를 예방하려면 걷거나 뛰거나 자전거를 타는 동안 헤드폰을 사용하지 않는 것이 좋습니다.

이러한 기능이 작동하려면 관련 기능(예: 통화 처리)을 지원하는 Android 또는 iOS 기기를 사용해야 합니다.

- 💡 마이크가 없는 헤드폰을 사용하는 경우 대신 헤드셋의 마이크를 사용하여 통화할 수 있습니다.

전화를 받으려면

- 수신전화 신호음이 들리면 ▶|| 🎧를 짧게 누릅니다.

통화를 종료하려면

- 통화가 진행 중일 때 ▶|| 🎧을 짧게 누릅니다.

통화를 거부하려면

- 수신전화 신호음이 들리면 1초간 ▶|| 🎧을 길게 누릅니다.

통화 중 수신전화를 받으려면

- 통화 중 두 번의 경고음이 들리면 다른 전화가 걸려오고 있는 것입니다. ▶|| 🎧을 짧게 눌러 진행 중인 통화를 보류하고 다른 전화를 받습니다.

- 💡 ▶|| 🎧을 빠르게 두 번 눌러 언제든지 두 개의 통화를 전환할 수 있습니다.

통화 중 수신전화를 거부하려면

- 통화 중 두 번의 경고음이 들리면 다른 전화가 걸려오고 있는 것입니다. 다른 전화를 거부하려면 1초간 ▶|| 🎧을 길게 누릅니다.

통화 중에 마이크를 음소거하려면

- 1초간 ▶|| 🎧을 길게 누릅니다. 경고음이 들립니다. 마이크 음소거를 해제하려면 경고음이 들릴 때까지 1초간 다시 ▶|| 🎧을 길게 누릅니다.

헤드셋을 사용하여 음악 재생

헤드셋이 Android 또는 iOS 기기와 연결되어 있으면 Android 또는 iOS 기기에서 헤드셋을 사용하여 음악과 같은 오디오 콘텐츠를 재생할 수 있습니다. 오디오 콘텐츠 청취를 시작하기 전에 Android 또는 iOS 기기에서 관련 응용프로그램을 엽니다.

음악 트랙을 일시 중지 또는 건너뛰려면

- 1 음악을 들을 때 ▶|| 🎧을 짧게 누르면 트랙이 일시 중지됩니다. 해당 버튼을 다시 짧게 누르면 재개됩니다.
- 2 ▶|| 🎧을 빠르게 두 번 누르면 다음 트랙으로 건너뜁니다.
- 3 ▶|| 🎧을 빠르게 세 번 누르면 이전 트랙으로 돌아갑니다.

Voice Assistant 기능 사용

음성 검색 및 작업을 시작하려면

- 1초간 ▶|| 🎧을 길게 눌러 Google/Siri와 얘기할 수 있습니다.
- ! 이러한 기능이 작동하려면 관련 기능을 지원하는 Android 또는 iOS 기기를 사용해야 합니다. 상세 정보는 Android 또는 iOS 기기에서 지침을 참조하세요.

Multipoint 모드 사용

헤드셋을 두 대의 Android 또는 두 대의 iOS 기기에 동시에 페어링하여 Multipoint 모드를 사용할 수 있습니다. 헤드셋으로 수신전화를 받으면 기기는 통화를 종료한 후에도 헤드셋에 연결된 채로 남습니다. Singlepoint 모드로 돌아가려면 Multipoint 모드를 수동으로 끄세요.

- ! Voice Assist 기능은 Multipoint 모드에서 사용할 수 없습니다.
- 💡 Multipoint 모드를 사용하면 연결된 기기에서 음악을 들을 수 있습니다. 하나의 기기에서 음악을 중지하고 다른 기기로 전환하여 음악을 재생할 수 있습니다.

Multipoint 모드를 켜려면

- 1 헤드셋을 끕니다.
 - 2 **+**을 위로 민 다음 헤드셋이 켜질 때까지 동시에 **+**을 누릅니다. 헤드셋 경보음이 두 번 울리고 LED 표시등이 주황색으로 느리게 두 번 깜박입니다.
 - 3 Android 또는 iOS 기기와 헤드셋을 페어링합니다.
- 💡 페어링하는 방법에 대한 자세한 내용은 *Android 또는 iOS 기기와 헤드셋 페어링* 페이지의 7을 참조하세요.

Multipoint 모드를 끄려면

- 1 헤드셋을 끕니다.
 - 2 **-**을 위로 민 다음 헤드셋이 켜질 때까지 동시에 **-**을 누릅니다. 헤드셋이 한 번 울리고 LED 표시등이 주황색으로 한 번 깜박입니다.
- ! Multipoint 모드를 끄면 마지막으로 페어링된 기기가 페어링된 채로 남아 있습니다.

법적 정보

Sony SBH24

사용하기 전에 별도로 제공된 중요 정보를 살펴보시기 바랍니다.

이 사용 설명서는 Sony Mobile Communications Inc. 또는 현지 계열사에서 발행하였으며, 어떠한 사항도 보증하지 않습니다. 인쇄상 오류가 있거나, 현재 정보가 부정확하거나, 프로그램 및/또는 장비가 향상되어 이 사용 설명서를 개선하고 변경해야 할 경우 Sony Mobile Communications Inc.는 언제든지 사전 통지 없이 관련 작업을 수행할 수 있습니다. 단, 이러한 변경 내용은 이 사용 설명서의 새로운 버전에 반영됩니다.

모든 권리 보유.

©2017 Sony Mobile Communications Inc.

4-12-3 Higashi-Shinagawa, Shinagawa-ku, Tokyo, 140-0002 Japan

Sony Belgium, bijkantoor van Sony Europe Limited, Da Vincilaan 7-D1, 1935 Zaventem, Belgium

Sony는 Sony Corporation의 상표 또는 등록 상표입니다.

여기에 언급된 모든 제품 및 회사 이름은 각각 해당 소유자의 상표이거나 등록 상표입니다. 여기에서 명시적으로 부여되지 않은 모든 권리는 해당 권리 소유자에게 있습니다. 기타 모든 상표는 해당 소유자의 재산입니다.

자세한 내용은 www.sonymobile.com를 방문하십시오.

모든 그림은 설명하기 위한 용도로만 제공되며, 실제 액세서리와 차이가 있을 수 있습니다.

Declaration of Conformity for SBH24



Hereby, Sony Mobile declares that the equipment type **RD-0011** is in compliance with Directive: **2014/53/EU**. The full text of the EU declaration of conformity is available at the following internet address: <http://www.compliance.sony.de/>

С настоящото Sony Mobile декларира, че радиосъоръжение тип **RD-0011** е в съответствие с Директива; **2014/53/ЕС**. Цялостният текст на ЕС декларацията за съответствие може да се намери на следния интернет адрес: <http://www.compliance.sony.de/>

Sony Mobile ovime izjavljuje da je radijska oprema tipa **RD-0011** u skladu s Direktivom; **2014/53/EU**. Cjeloviti tekst EU izjave o sukladnosti dostupan je na sljedećoj internetskoj adresi: <http://www.compliance.sony.de/>

Sony Mobile tímto prohlašuje, že radiové zařízení typ **RD-0011** je v souladu se směrnicí; **2014/53/EU**. Úplné znění EU prohlášení o shodě je k dispozici na této internetové adrese: <http://www.compliance.sony.de/>

Hermed erklarer Sony Mobile, at radioudstyrstypen **RD-0011** er i overensstemmelse med direktiv; **2014/53/EU**. EU-overensstemmelseserklaringens fulde tekst kan findes på følgende internetadresse: <http://www.compliance.sony.de/>

Hierbij verklaart Sony Mobile dat het type radioapparatuur **RD-0011** conform is met Richtlijn; **2014/53/EU**. De volledige tekst van de EU-conformiteitsverklaring kan worden geraadpleegd op het volgende internetadres: <http://www.compliance.sony.de/>

Käesolevaga deklareerib Sony Mobile, et käesolev raadioseadme tüüp **RD-0011** vastab direktiivi; **2014/53/EL** nouetele. ELi vastavusdeklaratsiooni täielik tekst on kättesaadav järgmisel internetiaadressil: <http://www.compliance.sony.de/>

Sony Mobile vakuuttaa, että radiolaitetyyppi **RD-0011** on direktiivin; **2014/53/EU** mukainen. EU-vaatimustenmukaisuusvakuutuksen täysimittainen teksti on saatavilla seuraavassa internetosoitteessa: <http://www.compliance.sony.de/>

Le soussigné, Sony Mobile, déclare que l'équipement radioélectrique du type **RD-0011** est conforme à la directive; **2014/53/UE**. Le texte complet de la déclaration UE de conformité est disponible à l'adresse internet suivante: <http://www.compliance.sony.de/>

Hiermit erklärt Sony Mobile, dass der Funkanlagentyp **RD-0011** der Richtlinie; **2014/53/EU** entspricht. Der vollständige Text der EU-Konformitätserklärung ist unter der folgenden Internetadresse verfügbar: <http://www.compliance.sony.de/>

*Με την παρούσα η Sony Mobile, δηλώνει ότι ο ραδιοεξοπλισμός **RD-0011** πληροί τους όρους της οδηγίας; **2014/53/ΕΕ**. Το πλήρες κείμενο της δήλωσης συμμόρφωσης ΕΕ διατίθεται στην ακόλουθη ιστοσελίδα στο διαδίκτυο: <http://www.compliance.sony.de/>*

Sony Mobile igazolja, hogy a **RD-0011** típusú rádióberendezés megfelel a; **2014/53/EU** irányelvnek. Az EU-megfelelőségi nyilatkozat teljes szövege elérhető a következő internetes címen: <http://www.compliance.sony.de/>

Il fabbricante, Sony Mobile, dichiara che il tipo di apparecchiatura radio **RD-0011** è conforme alla direttiva; **2014/53/EU**. Il testo completo della dichiarazione di conformità UE è disponibile al seguente indirizzo Internet: <http://www.compliance.sony.de/>

Ar šo Sony Mobile deklarē, ka radioiekārta **RD-0011** atbilst Direktīvai; **2014/53/ES**. Pilns ES atbilstības deklarācijas teksts ir pieejams šādā interneta vietnē: <http://www.compliance.sony.de/>

Mes, Sony Mobile, patvirtiname, kad radijo įrenginių tipas **RD-0011** atitinka Direktyvą; **2014/53/ES**. Visas ES atitikties deklaracijos tekstas prieinamas šiuo interneto adresu: <http://www.compliance.sony.de/>

Il-Kumpanija Sony Mobile tiddikjara li t-tagħmir mir tar-radju tat tip **RD-0011** huwa konformi mad-Direttiva; **2014/53/EU**. It-test sħiħ tad-dikjarazzjoni ta' konformita tal-UE huwa disponibbli f'dan l-indirizz tal-Internet li ġej: <http://www.compliance.sony.de/>

Herved erklarer Sony Mobile at radioutstyr typen **RD-0011** er i samsvar med direktiv; **2014/53/EU**. EU-erklaring fulltekst finner du på Internett under: <http://www.compliance.sony.de/>

Sony Mobile niniejszym oświadcza, że typ urządzenia radiowego **RD-0011** jest zgodny z dyrektywą; **2014/53/UE**. Pełny tekst deklaracji zgodności UE jest dostępny pod następującym adresem internetowym: <http://www.compliance.sony.de/>

O(a) abaixo assinado(a) Sony Mobile declara que o presente tipo de equipamento de rádio **RD-0011** está em conformidade com a Diretiva; **2014/53/UE**. O texto integral da declaração de conformidade está disponível no seguinte endereço de Internet: <http://www.compliance.sony.de/>

Prin prezenta, Sony Mobile declară că tipul de echipament radio **RD-0011** este în conformitate cu Directiva; **2014/53/UE**. Textul integral al declarației UE de conformitate este disponibil la următoarea adresă internet: <http://www.compliance.sony.de/>

Sony Mobile potrjuje, da je tip radijske opreme **RD-0011** skladen z Direktivo; **2014/53/EU**. Celotno besedilo izjave EU o skladnosti je na voljo na naslednjem spletnem naslovu: <http://www.compliance.sony.de/>

Sony Mobile týmto vyhlasuje, že rádiové zariadenie typu **RD-0011** je v súlade so smernicou; **2014/53/EÚ**. Úplné EÚ vyhlásenie o zhode je k dispozícii na tejto internetovej adrese: <http://www.compliance.sony.de/>

Por la presente, Sony Mobile declara que el tipo de equipo radioeléctrico **RD-0011** es conforme con la Directiva; **2014/53/UE**. El texto completo de la declaración UE de conformidad está disponible en la dirección Internet siguiente: <http://www.compliance.sony.de/>

Härmed försäkrar Sony Mobile att denna typ av radioutrustning **RD-0011** överensstämmer med direktiv; **2014/53/EU**. Den fullständiga texten till EU-försäkran om överensstämmelse finns på följande webbadress: <http://www.compliance.sony.de/>

Bu belgeyle, Sony Mobile Communications Inc., **RD-0011** tipi telsiz cihazın n n **2014/53/EU** sayılı Direktife uygun olduğunu beyan etmektedir. AB Uygunluk beyanının tüm metnini şu internet adresinden ulaşabilirsiniz: <http://www.compliance.sony.de/>

FCC Statement

This device complies with Part 15 of the FCC rules. Operation is subject to the following two conditions: (1) This device may not cause harmful interference, and (2) This device must accept any interference received, including interference that may cause undesired operation.

Any change or modification not expressly approved by Sony may void the user's authority to operate the equipment.

This equipment has been tested and found to comply with the limits for a Class B digital device, pursuant to Part 15 of the FCC Rules. These limits are designed to provide reasonable protection against harmful interference in a residential installation. This equipment generates, uses and can radiate radio frequency energy and, if not installed and used in accordance with the instructions, may cause harmful interference to radio communications. However, there is no guarantee that interference will not occur in a particular installation.

If this equipment does cause harmful interference to radio or television reception, which can be determined by turning the equipment off and on, the user is encouraged to try to correct the interference by one or more of the following measures:

- Reorient or relocate the receiving antenna.
- Increase the separation between the equipment and receiver.
- Connect the equipment into an outlet on a circuit different from that to which the receiver is connected.
- Consult the dealer or an experienced radio/TV technician for help.

Industry Canada Statement

This device complies with Industry Canada's licence-exempt RSSs. Operation is subject to the following two conditions: (1) This device may not cause interference; and (2) This device must accept any interference, including interference that may cause undesired operation of the device.

Avis d'industrie Canada

Le présent appareil est conforme aux CNR d'Industrie Canada applicables aux appareils radio exempts de licence. L'exploitation est autorisée aux deux conditions suivantes: (1) l'appareil ne doit pas produire de brouillage; (2) l'utilisateur de l'appareil doit accepter tout brouillage radioélectrique subi, même si le brouillage est susceptible d'en compromettre le fonctionnement.