

SONY®

使用手冊

立體聲藍牙®耳機

SBH24

內容

簡介	3
功能概覽.....	3
硬體概覽.....	3
基礎	5
充電.....	5
開啟及關閉.....	5
調整音量.....	5
配戴指示.....	6
開始使用	7
將耳機與 Android 或 iOS 裝置配對.....	7
執行耳機原廠重設.....	7
使用您的耳機	8
使用您的耳機通話.....	8
使用耳機播放音樂.....	8
使用 Voice Assist 功能.....	8
使用多點模式.....	9
法律資訊	10
Declaration of Conformity for SBH24.....	11

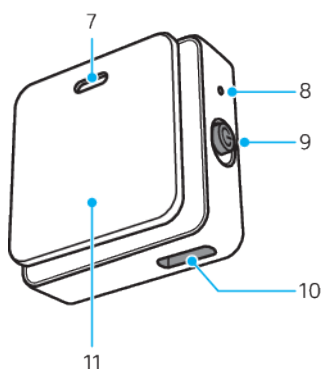
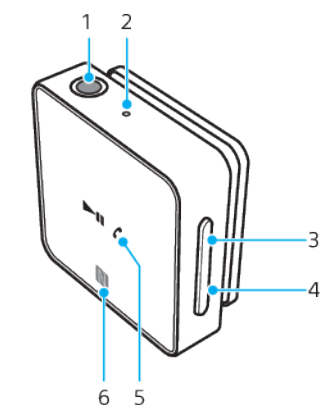
簡介

功能概覽

SBH24 立體聲藍牙®耳機是專為方便您在旅途中使用而設計的。與相容的 Android™或 iOS 裝置配對時，您可以使用耳機：

- 接聽或拒接來電。
- 在已配對的 Android 或 iOS 裝置上控制播放的音樂。

硬體概覽



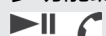
1 耳機插孔 將有線的耳機連接到 3.5 mm 插孔。

2 麥克風 撥打電話或啟動 Voice Assist。

3 音量鍵+ 按下以提高音量。

4 音量鍵- 按下以降低音量。


5 多功能鍵 快速按一下以：



- 接聽來電或結束進行中的通話。
- 播放或暫停目前播放的樂曲。

長按 1 秒以：

- 拒絕來電。
- 用 Assistant 或 Siri 啟動語音搜尋。

	<ul style="list-style-type: none"> 在通話期間將麥克風靜音。 <p>長按 7 秒以：</p> <ul style="list-style-type: none"> 進入配對模式。 <p>快速輕觸兩次以：</p> <ul style="list-style-type: none"> 跳至下一首音樂樂曲。 <p>快速輕觸三次以：</p> <ul style="list-style-type: none"> 返回上一首音樂樂曲。
6	NFC 偵測區域 使用其他裝置碰觸此區域以使用 NFC。
7	吊帶孔 除了使用固定夾，也可在耳機上附加吊帶。
8	LED 指示燈 下列 LED 指示燈的顏色表示電池電量： <ul style="list-style-type: none"> 綠燈：85%以上(含)。 橘燈：15% – 85%。 紅燈：15%以下(含)。 <p>下列 LED 指示燈的閃爍頻率表示狀態：</p> <ul style="list-style-type: none"> 已連線、閒置，或在通話進行中等狀態下，您的耳機會慢慢閃爍。 您的耳機正在與其他裝置配對或是有來電時，LED 指示燈就會快速閃爍。
9	電源鍵  向上滑動可開啟電源。 向下滑動可關閉電源。
10	充電器/USB Type-C™ 連接線連接埠 插入 USB Type-C 連接線為電池充電。
11	固定夾 將耳機夾在襯衫上。

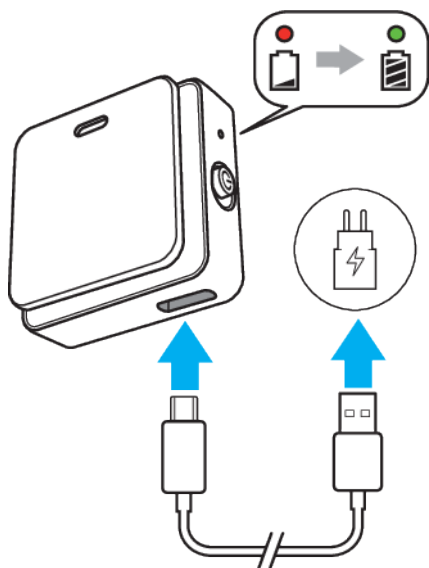
基礎

充電

在您第一次使用耳機前，建議使用 Sony 原廠充電器為您的耳機充電。電池電量高於 85% 時，LED 指示燈將轉為綠燈，並在耳機充飽電力時熄滅。

- ! 耗盡電量的耳機需要約 1.5 個小時才能充飽電。聆聽音樂或處理通話時，若在 25 ° C (77 ° F) 的溫度下，電池約可使用 6 小時。您的耳機具有無蓋式 USB 連接埠。USB 連接埠在接上連接線充電前，必須保持完全乾燥。

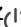
若要為充電耳機




- 1 將較大的 USB 接頭插入充電器或電腦上的 USB 連接埠。
 - 2 將連接線的 USB Type-C 接頭連接至您的耳機。
- 💡 如需推薦的充電器，請參閱 <http://www.sonymobile.com/products/accessories/>。

開啟及關閉

若要開啟耳機

- 將  向上滑動。LED 指示燈若快速閃爍三次綠燈，表示您的耳機已開啟電源。

若要關閉耳機

- 將  向下滑動。LED 指示燈若快速閃爍三次紅燈，表示您的耳機已關閉電源。
- 💡 若您的耳機已開啟但受到閒置，仍會保持配對 10 分鐘。30 分鐘後，若耳機未與 Android 或 iOS 裝置配對，便會自動關閉。

調整音量

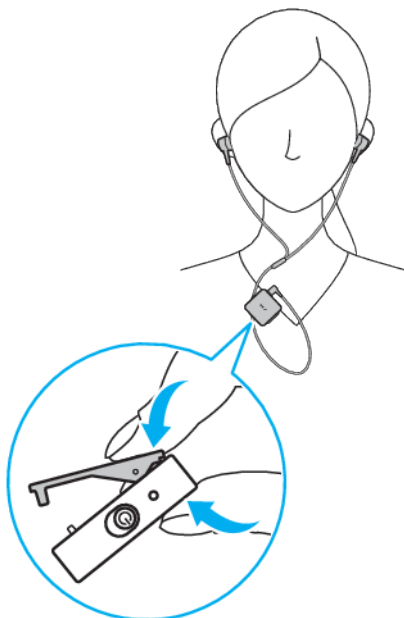
若要變更通話或音樂的音量

- 通話期間或聆聽音樂時，按下 **+** 或 **-** 以提高或降低音量。
- ! 請避免在高音量下使用耳機，這可能會對您的聽力造成永久損害，並打擾到周遭的人。

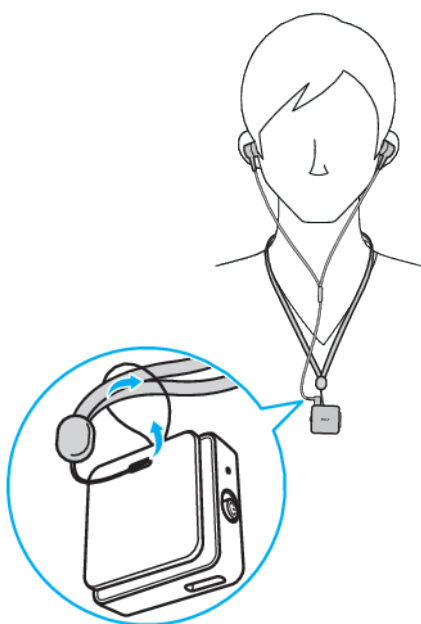
配戴指示

您可將耳機夾在襯衫上，或附加吊帶後戴在脖子上。穿戴耳機時，請將 Android 或 iOS 裝置放於身體同側以利配對。

- ! 購買耳機時即隨附一組支援 CTIA 標準的有線耳機。您可以使用其他款式的耳機，但有些耳機可能無法順利搭配耳麥使用。



若要在耳機上附加吊帶



- 請透過耳機上的吊帶孔來附加吊帶，如圖所示。吊帶需另行購買。

開始使用

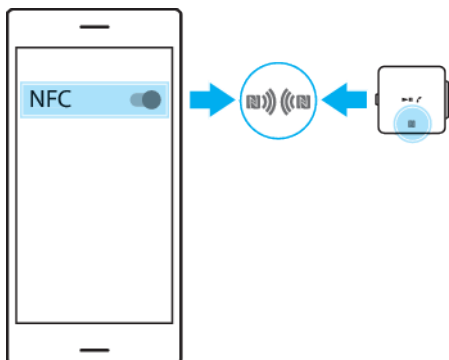
將耳機與 Android 或 iOS 裝置配對

若要將耳機與 Android 裝置配對，您可以使用 NFC 或藍牙。若要將耳機與 iOS 裝置配對，請使用藍牙。

將耳機與 Android 或 iOS 裝置配對後，會儲存該資訊。您的耳機可儲存多達八組配對裝置。

最近一次配對過的裝置進入範圍內時，您的耳機就會自動嘗試重新連線。

若要使用 NFC 將您的耳機與 Android 裝置配對



- 1 請確認您的耳機已充飽電力並開啟。
- 2 在 Android 裝置上，確定已開啟 NFC 且螢幕已解鎖。
- 3 讓您耳機的 NFC 區域與 Android 裝置的 NFC 偵測區域互相接觸。
- 4 依照 Android 裝置螢幕上的指示操作，完成配對。

若要使用藍牙將耳機與 Android 或 iOS 裝置配對

- 1 請確認您的耳機已充飽電力並開啟。
- 2 確認已開啟 Android 或 iOS 裝置上的藍牙。
- 3 長按▶|| 約 7 秒。
- 4 在 Android 或 iOS 裝置上掃描可使用的藍牙裝置，然後選取 **SBH24**。

執行耳機原廠重設

如果您的耳機有異常行為，請執行原廠重設。原廠重設會將耳機還原為原始設定。

若要執行耳機原廠重設

- 1 將耳機連接到電源。
- 2 關閉耳機。
- 3 長按▶|| 約 5 秒。LED 指示燈將閃爍兩次橘燈。

使用您的耳機

使用您的耳機通話

- ⚠ 基於安全起見，請不要在開車時使用耳機通話。為了避免交通意外，不建議您在走路、跑步或騎腳踏車時使用耳機。

若要使用這些功能，您必須使用支援相關功能(如處理通話)的 Android 或 iOS 裝置。

- 💡 若您使用不具麥克風的耳機，可改用耳機的麥克風。

若要接聽電話

- 聽到來電提示時，請快速按一下▶||📞。

若要結束通話

- 在進行中的通話中，快速按一下▶||📞。

若要拒絕來電

- 聽到來電提示時，請長按▶||📞1 秒。

若要接聽插撥

- 若您在進行中的通話期間聽到兩聲嗶聲，表示有插撥。短按▶||📞可保留進行中的通話並接聽插撥。

- 💡 您也可以快速輕觸兩次▶||📞，在兩通電話之間切換。

若要拒絕插撥

- 若您在進行中的通話期間聽到兩聲嗶聲，表示有插撥。若要拒絕插撥請長按▶||📞1 秒。

若要在通話期間將麥克風設為靜音

- 長按▶||📞1 秒。您將聽到嗶聲。若要取消麥克風的靜音，請再次長按▶||📞1 秒，直到您聽到嗶聲為止。

使用耳機播放音樂

當您的耳機與 Android 或 iOS 裝置連線時，您可以透過耳機播放 Android 或 iOS 裝置中的音訊內容，例如音樂。在您開始聆聽音訊內容前，請先在 Android 或 iOS 裝置上開啟相關應用程式。

若要暫停或跳過音樂樂曲

- 1 聆聽音樂時，請快速按一下來▶||📞暫停樂曲。再次快速按一下來恢復播放樂曲。
- 2 快速輕觸兩次▶||📞來跳至下一首樂曲。
- 3 快速輕觸三次▶||📞來返回上一首樂曲。

使用 Voice Assist 功能

若要啟動語音搜尋和動作

- 長按▶||📞1 秒以便與 Google/Siri 對話。

- ! 若要使用這些功能，您必須使用支援相關功能的 Android 或 iOS 裝置。請參閱 Android 或 iOS 裝置的指示來取得詳細資料。

使用多點模式

您可以使用多點模式將耳機與兩部 Android 或兩部 iOS 裝置同時配對。當您使用耳機接聽來電時，在結束通話後，裝置會保持連線至您的耳機。手動關閉多點模式以切換至單點模式。

- ! 多點模式下 Voice Assist 功能無法使用。
- 💡 使用多點模式時，您可以聆聽任何一部連線裝置中的音樂。只要在某部裝置上停止播放音樂，並在另一部裝置上開始播放，便可加以切換。

開啟多點模式

- 1 關閉耳機。
 - 2 將 \odot 向上滑動並同時按下 $+$ ，直到您的耳機開啟為止。您的耳機將發出兩次嗶聲，且 LED 指示燈將慢慢閃爍兩次橘燈。
 - 3 將您的耳機與 Android 或 iOS 裝置配對。
- 💡 請參閱 [將耳機與 Android 或 iOS 裝置配對](#) 頁面上的 7 來取得如何配對的詳細資料。

關閉多點模式

- 1 關閉耳機。
 - 2 將 \odot 向上滑動並同時按下 $-$ ，直到您的耳機開啟為止。您的耳機將發出一次嗶聲，且 LED 指示燈將閃爍一次橘燈。
- ! 當您關閉多點模式，最近配對的裝置會保持配對。

法律資訊

Sony SBH24

使用之前，請先閱讀另附的**重要資訊**小手冊。

本使用手冊由 Sony Mobile Communications Inc.或其當地聯屬公司印製。本使用手冊不具任何保固項目。Sony Mobile Communications Inc.可能因印刷錯誤、最新資訊有誤或因程式及/或設備改良而隨時對本使用手冊進行修改，恕不另行通知。前述更動將納入本使用手冊之後續版本。

版權所有。

©2017 Sony Mobile Communications Inc.

4-12-3 Higashi-Shinagawa, Shinagawa-ku, Tokyo, 140-0002 Japan

Sony Belgium, bijkantoor van Sony Europe Limited, Da Vincilaan 7-D1, 1935 Zaventem, Belgium

Sony 是 Sony Corporation 的商標或註冊商標。

本文所述之所有產品和公司名稱為其各自所有者的商標或註冊商標。任何未經明示授予的權利均予保留。所有其他商標均屬於其各自所有者的財產。

如需詳細資訊，請造訪 www.sonymobile.com。

所有圖片僅供功能說明參考，請以實際配件為準。

Declaration of Conformity for SBH24



Hereby, Sony Mobile declares that the equipment type **RD-0011** is in compliance with Directive: **2014/53/EU**. The full text of the EU declaration of conformity is available at the following internet address: <http://www.compliance.sony.de/>

С настоящото Sony Mobile декларира, че радиосъоръжение тип **RD-0011** е в съответствие с Директива: **2014/53/ЕС**. Цялостният текст на ЕС декларацията за съответствие може да се намери на следния интернет адрес: <http://www.compliance.sony.de/>

Sony Mobile ovime izjavljuje da je radijska oprema tipa **RD-0011** u skladu s Direktivom; **2014/53/EU**. Cjeloviti tekst EU izjave o sukladnosti dostupan je na sljedećoj internetskoj adresi: <http://www.compliance.sony.de/>

Sony Mobile tímto prohlašuje, že rádiové zařízení typ **RD-0011** je v souladu se směrnicí; **2014/53/EU**. Úplně znění EU prohlášení o shodě je k dispozici na této internetové adrese: <http://www.compliance.sony.de/>

Hermed erklarer Sony Mobile, at radioudstyrstypen **RD-0011** er i overensstemmelse med direktiv; **2014/53/EU**. EU-overensstemmelseserklaringens fulde tekst kan findes på følgende internetadresse: <http://www.compliance.sony.de/>

Hierbij verklaart Sony Mobile dat het type radioapparatuur **RD-0011** conform is met Richtlijn; **2014/53/EU**. De volledige tekst van de EU-conformiteitsverklaring kan worden geraadpleegd op het volgende internetadres: <http://www.compliance.sony.de/>

Käesolevaga deklareerib Sony Mobile, et käesolev raadioseadme tüüp **RD-0011** vastab direktiivi; **2014/53/EL** nõuetele. ELi vastavusdeklaratsiooni täielik tekst on kättesaadav järgmisel internetiaadressil: <http://www.compliance.sony.de/>

Sony Mobile vakuuttaa, että radiolaitetyyppi **RD-0011** on direktiivin; **2014/53/EU** mukainen. EU-vaatimustenmukaisuusvakuutuksen täysimittainen teksti on saatavilla seuraavassa internetosoitteessa: <http://www.compliance.sony.de/>

Le soussigné, Sony Mobile, déclare que l'équipement radio électrique du type **RD-0011** est conforme à la directive; **2014/53/UE**. Le texte complet de la déclaration UE de conformité est disponible à l'adresse internet suivante: <http://www.compliance.sony.de/>

Hiermit erklärt Sony Mobile, dass der Funkanlagentyp **RD-0011** der Richtlinie; **2014/53/EU** entspricht. Der vollständige Text der EU-Konformitätserklärung ist unter der folgenden Internetadresse verfügbar: <http://www.compliance.sony.de/>

Με την παρούσα η Sony Mobile, δηλώνει ότι ο ραδιοεξοπλισμός **RD-0011** πληροί τους όρους της οδηγίας; **2014/53/ΕΕ**. Το πλήρες κείμενο της δήλωσης συμμόρφωσης ΕΕ διατίθεται στην ακόλουθη ιστοσελίδα στο διαδίκτυο: <http://www.compliance.sony.de/>

Sony Mobile igazolja, hogy a **RD-0011** típusú rádióberendezés megfelel a; **2014/53/EU** iránelyvnek. Az EU-megfelelőség nyilatkozat teljes szövege elérhető internetes címen: <http://www.compliance.sony.de/>

Il fabbricante, Sony Mobile, dichiara che il tipo di apparecchiatura radio **RD-0011** e conforme alla direttiva; **2014/53/EU**. Il testo completo della dichiarazione di conformità UE e disponibile al seguente indirizzo Internet: <http://www.compliance.sony.de/>

Ar šo Sony Mobile deklarē, ka radioiekārtā **RD-0011** atbilst Direktīvai; **2014/53/ES**. Pilns ES atbilstības deklarācijas teksts ir pieejams šādā interneta vietnē: <http://www.compliance.sony.de/>

Mes, Sony Mobile, patvirtiname, kad radijo įrenginių tipas **RD-0011** atitinka Direktyvą; **2014/53/ES**. Visas ES atitikties deklaracijos tekstas prieinamas šiuo interneto adresu: <http://www.compliance.sony.de/>

Il-Kumpanija Sony Mobile tiddikjara li t-tagħmir tar-radju tat tip **RD-0011** huwa konformi mad-Direttiva; **2014/53/EU**. It-test sħiħ tad-dikjarazzjoni ta' konformita tal-UE huwa disponibbli f' dan l-indirizz tal-Internet li ġej: <http://www.compliance.sony.de/>

Herved erklarer Sony Mobile at radioutstyr typen **RD-0011** er i samsvar med direktiv; **2014/53/EU**. EU-erklaring fulltekst finner du pa Internett under: <http://www.compliance.sony.de/>

Sony Mobile niniejszym oświadcza, że typ urządzenia radiowego **RD-0011** jest zgodny z dyrektywą; **2014/53/UE**. Pełny tekst deklaracji zgodności UE jest dostępny pod następującym adresem internetowym: <http://www.compliance.sony.de/>

O(a) abaixo assinado(a) Sony Mobile declara que o presente tipo de equipamento de rádio **RD-0011** está em conformidade com a Diretiva; **2014/53/UE**. O texto integral da declaração de conformidade está disponível no seguinte endereço de Internet: <http://www.compliance.sony.de/>

Prin prezenta, Sony Mobile declară că tipul de echipament radio **RD-0011** este în conformitate cu Directiva; **2014/53/UE**. Textul integral al declarației UE de conformitate este disponibil la următoarea adresă internet: <http://www.compliance.sony.de/>

Sony Mobile potvrjuje, da je tip radijske opreme **RD-0011** skladen z Direktivo; **2014/53/EU**. Celotno besedilo izjave EU o skladnosti je na voljo na naslednjem spletnem naslovu: <http://www.compliance.sony.de/>

Sony Mobile týmto vyhlasuje, že rádiové zariadenie typu **RD-0011** je v súlade so smernicou; **2014/53/EÚ**. Úplné vyhlásenie o zhode je k dispozícii na tejto internetovej adrese: <http://www.compliance.sony.de/>

Por la presente, Sony Mobile declara que el tipo de equipo radioeléctrico **RD-0011** es conforme con la Directiva; **2014/53/UE**. El texto completo de la declaración de conformidad está disponible en la dirección Internet siguiente: <http://www.compliance.sony.de/>

Härmed försäkrar Sony Mobile att denna typ av radioutrustning **RD-0011** överensstämmer med direktiv; **2014/53/EU**. Den fullständiga texten till EU-försäkran om överensstämmelse finns på följande webbadress: <http://www.compliance.sony.de/>

Bu belgeyle, Sony Mobile Communications Inc., **RD-0011** tipi telsiz cihazının **2014/53/EU** sayılı Direktife uygun olduğunu beyan etmektedir. AB Uygunluk beyanının tüm metnine şu internet adresinden ulaşılabilir: <http://www.compliance.sony.de/>

FCC Statement

This device complies with Part 15 of the FCC rules. Operation is subject to the following two conditions: (1) This device may not cause harmful interference, and (2) This device must accept any interference received, including interference that may cause undesired operation.

Any change or modification not expressly approved by Sony may void the user's authority to operate the equipment. This equipment has been tested and found to comply with the limits for a Class B digital device, pursuant to Part 15 of the FCC Rules. These limits are designed to provide reasonable protection against harmful interference in a residential installation. This equipment generates, uses and can radiate radio frequency energy and, if not installed and used in accordance with the instructions, may cause harmful interference to radio communications. However, there is no guarantee that interference will not occur in a particular installation.

If this equipment does cause harmful interference to radio or television reception, which can be determined by turning the equipment off and on, the user is encouraged to try to correct the interference by one or more of the following measures:

- Reorient or relocate the receiving antenna.
- Increase the separation between the equipment and receiver.
- Connect the equipment into an outlet on a circuit different from that to which the receiver is connected.
- Consult the dealer or an experienced radio/TV technician for help.

Industry Canada Statement

This device complies with Industry Canada's licence-exempt RSSs. Operation is subject to the following two conditions: (1) This device may not cause interference; and (2) This device must accept any interference, including interference that may cause undesired operation of the device.

Avis d'industrie Canada

Le présent appareil est conforme aux CNR d'Industrie Canada applicables aux appareils radio exempts de licence. L'exploitation est autorisée aux deux conditions suivantes: (1) L'appareil ne doit pas produire de brouillage; (2) L'utilisateur de l'appareil doit accepter tout brouillage radioélectrique subi, même si le brouillage est susceptible d'en compromettre le fonctionnement.