

SONY®

Brugervejledning

Trådløs opladestation
WCH20

Indholdsfortegnelse

Indledning	3
Funktionsoversigt.....	3
Oversigt over hardware.....	3
Sådan bruger du opladestationen	4
Kom godt i gang.....	4
Opladning.....	4
Juridiske oplysninger	6
Sony WCH20.....	6
Declaration of Conformity for WCH20.....	7

Indledning

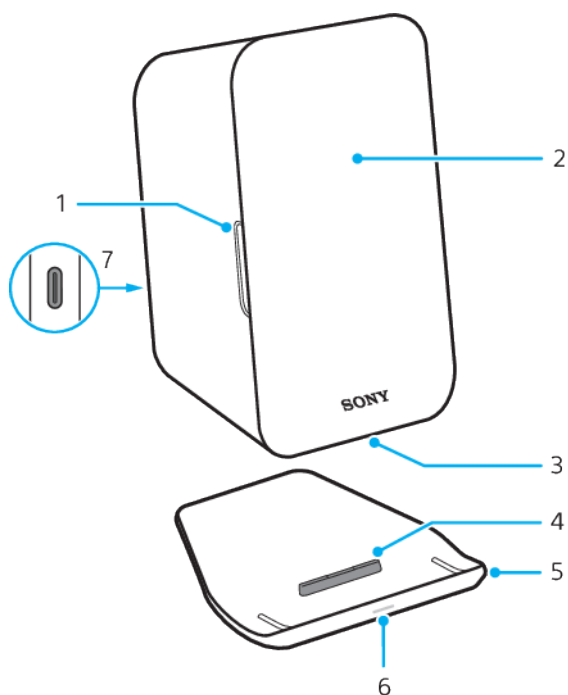
Funktionsoversigt

Din Trådløs opladestation er designet til hurtig, trådløs opladning af:

- Xperia XZ2

Den kan bruges i stående eller liggende retning.

Oversigt over hardware



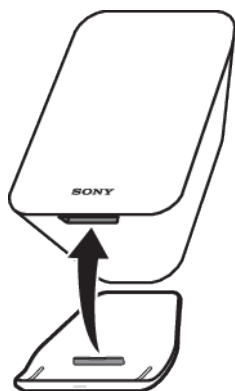
- | | |
|---|--|
| 1 | Åbning til stativ – liggende retning |
| 2 | Trådløst opladningsområde |
| 3 | Åbning til stativ – stående retning |
| 4 | Tap |
| 5 | Stativ |
| 6 | Beskedindikator <ul style="list-style-type: none">• Hvid indikator: Enheden oplader• Blinker rødt: Opladningsfejl |
| 7 | Port til oplader/USB Type-C™-kabel |

Sådan bruger du opladestationen

Kom godt i gang

Monter stativet på din opladestation i stående eller liggende retning.

Sådan monterer du stativet i stående retning



- Isæt tappen i åbningen til stativet som vist på billedet.

Sådan monterer du stativet i liggende retning



- Isæt tappen i åbningen til stativet som vist på billedet.

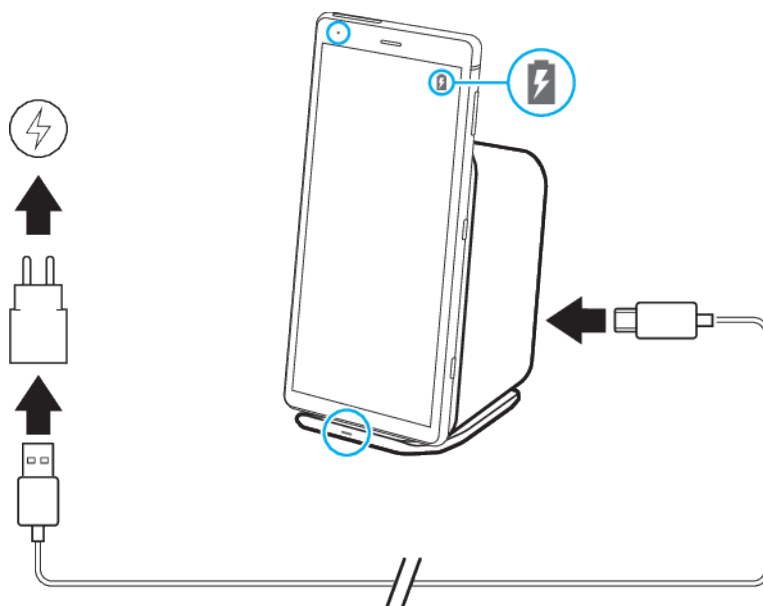
Opladning

Du skal slutte opladestationen til en strømkilde for at bruge trådløs opladning. Sørg for at fjerne alle telefoncovers, før du bruger trådløs opladning.

Sådan forhindrer du overophedning eller skader:

- Anbring ikke fremmedlegemer, f.eks. metalgenstande eller magneter, mellem telefonen og opladestationen. Dette kan forringe opladningen, medføre overophedning eller beskadige enheden.
 - Anbring ikke kort med magnetstrimmel eller integreret kredsløb på opladestationen, da de kan afmagnetiseres eller gå i stykker.
 - Dæk ikke opladestationen til med et materiale eller en klud. Det kan forringe funktionaliteten af den indvendige ventilator.
 - Sørg for, at der ikke samler sig støv på opladestationen, og sørg for at holde overfladen ren.
- 💡 På grund af magneten i opladestationen fungerer telefonens kompas ikke, mens telefonen er i opladestationen.

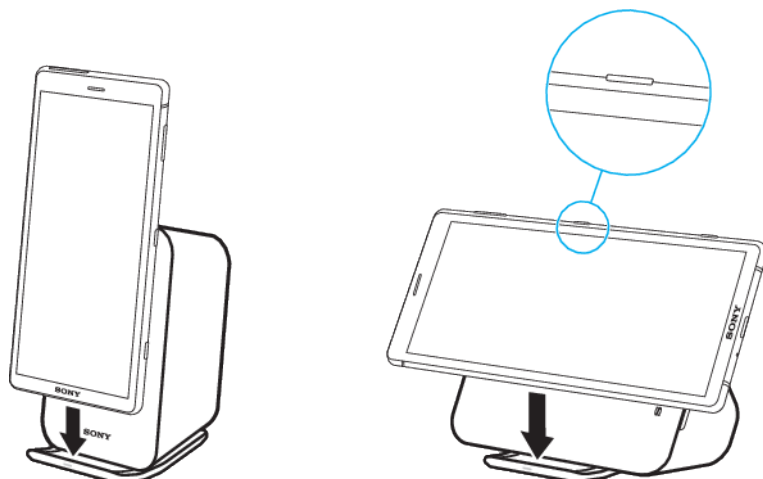
Sådan oplader du en telefon



- 1 Sæt den anden ende af USB Type-C-kablet i opladeren.
- 2 Sæt den anden ende af kablet i USB Type-C-porten på opladestationen.
- 3 Anbring telefonen i opladestationen, så de trådløse opladningsområder berører hinanden. Sørg for at anbringe telefonen midt i det trådløse opladningsområde for at opnå den optimale opladningstid.
- 4 Når opladningen starter, lyser beskedindikatoren på telefonen og opladestationen. Telefonens ikon for opladning vises på skærmen.

💡 Den kompatible oplader er UCH12.

Sådan anbringer du en telefon i opladestationen



- Anbring telefonen i opladestationen, så begge enheder er i samme retning.
 - Hvis du oplader i liggende retning, skal telefonens til/fra-tast være modsat opladestationens stativ som vist på billedet. Hvis telefonens til/fra-tast berører stativet, er den anbragt forkert, og opladning virker ikke.
- 💡 Hvis opladningen ikke starter, kan du prøve at flytte telefonen en smule til højre eller venstre.

Juridiske oplysninger

Sony WCH20

Inden du tager enheden i brug, bedes du læse folderen *Vigtige oplysninger*, der leveres separat.

Denne brugervejledning er udgivet af Sony Mobile Communications Inc. eller et af dets datterselskaber uden garanti. Sony Mobile Communications Inc. forbeholder sig ret til uden forudgående varsel at foretage forbedringer og ændringer af denne brugervejledning som følge af typografiske fejl, unøjagtigheder i de aktuelle oplysninger eller forbedringer af programmer og/eller udstyr. Eventuelle ændringer vil dog blive inkluderet i nye udgaver af denne brugervejledning.

Alle rettigheder forbeholdes.

©2018 Sony Mobile Communications Inc.

4-12-3 Higashi-Shinagawa, Shinagawa-ku, Tokyo, 140-0002 Japan

Sony Belgium, bijkantoor van Sony Europe Limited, Da Vincilaan 7-D1, 1935 Zaventem, Belgien

Sony er et varemærke eller et registreret varemærke tilhørende Sony Corporation.

USB Type-C™ og USB-C™ er varemærker tilhørende USB Implementers Forum.

Alle produkt- og virksomhedsnavne, der er nævnt heri, er varemærker eller registrerede varemærker tilhørende deres respektive ejere. Der tages forbehold for alle rettigheder, der ikke udtrykkeligt er angivet heri. Alle andre varemærker tilhører deres respektive ejere.

Du kan finde flere oplysninger på www.sonymobile.com.

Alle illustrationer er udelukkende medtaget som eksempler og er muligvis ikke en nøjagtig gengivelse af det faktiske tilbehør.

Declaration of Conformity for WCH20



Hereby, Sony Mobile declares that the equipment type **AC-0090** is in compliance with Directive: **2014/30/EU, 2014/35/EU**. The full text of the EU declaration of conformity is available at the following internet address: <http://www.compliance.sony.de/>

С настоящото Sony Mobile декларира, че радиосъоръжение тип **AC-0090** е в съответствие с Директива; **2014/30/ЕС, 2014/35/ЕС**. Цялостният текст на ЕС декларацията за съответствие може да се намери на следния интернет адрес: <http://www.compliance.sony.de/>

Sony Mobile ovime izjavljuje da je radijska oprema tipa **AC-0090** u skladu s Direktivom; **2014/30/EU, 2014/35/EU**. Cjeloviti tekst EU izjave o sukladnosti dostupan je na sljedećoj internetskoj adresi: <http://www.compliance.sony.de/>

Sony Mobile tímto prohlašuje, že radiové zařizení typ **AC-0090** je v souladu se směrnicí; **2014/30/EU, 2014/35/EU**. Úplné znění EU prohlášení o shodě je k dispozici na této internetové adrese: <http://www.compliance.sony.de/>

Hermed erklarer Sony Mobile, at radioudstyrstypen **AC-0090** er i overensstemmelse med direktiv; **2014/30/EU, 2014/35/EU**. EU-overensstemmelseserklaringens fulde tekst kan findes på følgende internetadresse: <http://www.compliance.sony.de/>

Hierbij verklaart Sony Mobile dat het type radioapparatuur **AC-0090** conform is met Richtlijn; **2014/30/EU, 2014/35/EU**. De volledige tekst van de EU-conformiteitsverklaring kan worden geraadpleegd op het volgende internetadres: <http://www.compliance.sony.de/>

Käesolevaga deklareerib Sony Mobile, et käesolev raadioseadme tüüp **AC-0090** vastab direktiivi; **2014/30/EL, 2014/35/EL** nõuetele. ELi vastavusdeklaratsiooni täielik tekst on kättesaadav järgmisel internetiaadressil: <http://www.compliance.sony.de/>

Sony Mobile vakuuttaa, että radiolaitetyypin **AC-0090** on direktiivin; **2014/30/EU, 2014/35/EU** mukainen. EU-vaatimustenmukaisuusvakuutuksen täysimittainen teksti on saatavilla seuraavassa internetosoitteessa: <http://www.compliance.sony.de/>

Le soussigné, Sony Mobile, déclare que l'équipement radioélectrique du type **AC-0090** est conforme à la directive; **2014/30/UE, 2014/35/UE**. Le texte complet de la déclaration UE de conformité est disponible à l'adresse internet suivante: <http://www.compliance.sony.de/>

Hiermit erklärt Sony Mobile, dass der Funkanlagentyp **AC-0090** der Richtlinie; **2014/30/EU, 2014/35/EU** entspricht. Der vollständige Text der EU-Konformitätserklärung ist unter der folgenden Internetadresse verfügbar: <http://www.compliance.sony.de/>

Με την παρούσα η Sony Mobile, δηλώνει ότι ο ραδιοεξοπλισμός **AC-0090** πληροί τους όρους της οδηγίας; **2014/30/ΕΕ, 2014/35/ΕΕ**. Το πλήρες κείμενο της δήλωσης συμμόρφωσης ΕΕ διατίθεται στην ακόλουθη ιστοσελίδα στο διαδίκτυο: <http://www.compliance.sony.de/>

Sony Mobile igazolja, hogy a **AC-0090** típusú rádióberendezés megfelel a; **2014/30/EU, 2014/35/EU** irányelvnek. Az EU-megfelelőségi nyilatkozat teljes szövege elérhető a következő internetes címen: <http://www.compliance.sony.de/>

Il fabbricante, Sony Mobile, dichiara che il tipo di apparecchiatura radio **AC-0090** è conforme alla direttiva; **2014/30/EU, 2014/35/EU**. Il testo completo della dichiarazione di conformità UE è disponibile al seguente indirizzo Internet: <http://www.compliance.sony.de/>

Ar šo Sony Mobile deklarē, ka radioiekārta **AC-0090** atbilst Direktīvai; **2014/30/ES, 2014/35/ES**. Pilns ES atbilstības deklarācijas teksts ir pieejams šādā interneta vietnē: <http://www.compliance.sony.de/>

Mes, Sony Mobile, patvirtiname, kad radijo įrenginių tipas **AC-0090** atitinka Direktyvą; **2014/30/ES, 2014/35/ES**. Visas ES atitikties deklaracijos tekstas prieinamas šiuo interneto adresu: <http://www.compliance.sony.de/>

Il-Kumpanija Sony Mobile tiddikjara li t-tagħmir tar-radju tat tip **AC-0090** huwa konformi mad-Direttiva; **2014/30/EU, 2014/35/EU**. It-test sħiħ tad-dikjarazzjoni ta' konformita tal-UE huwa disponibbli f'dan l-indirizz tal-Internet li ġej: <http://www.compliance.sony.de/>

Herved erklarer Sony Mobile at radioutstyr typen **AC-0090** er i samsvar med direktiv; **2014/30/EU, 2014/35/EU**. EU-erklaring fulltekst finner du pa Internett under: <http://www.compliance.sony.de/>

Sony Mobile niniejszym oświadcza, że typ urządzenia radiowego **AC-0090** jest zgodny z dyrektywą; **2014/30/UE, 2014/35/UE**. Pełny tekst deklaracji zgodności UE jest dostępny pod następującym adresem internetowym: <http://www.compliance.sony.de/>

O(a) abaixo assinado(a) Sony Mobile declara que o presente tipo de equipamento de rádio **AC-0090** está em conformidade com a Diretiva; **2014/30/UE, 2014/35/UE**. O texto integral da declaração de conformidade está disponível no seguinte endereço de Internet: <http://www.compliance.sony.de/>

Prin prezenta, Sony Mobile declară că tipul de echipament radio **AC-0090** este în conformitate cu Directiva; **2014/30/UE, 2014/35/UE**. Textul integral al declarației UE de conformitate este disponibil la următoarea adresă internet: <http://www.compliance.sony.de/>

Sony Mobile potrjuje, da je tip radijske opreme **AC-0090** skladen z Direktivo; **2014/30/EU, 2014/35/EU**. Celotno besedilo izjave EU o skladnosti je na voljo na naslednjem spletnem naslovu: <http://www.compliance.sony.de/>

Sony Mobile týmto vyhlasuje, že rádiové zariadenie typu **AC-0090** je v súlade so smernicou; **2014/30/EÚ, 2014/35/EÚ**. Úplné EÚ vyhlásenie o zhode je k dispozícii na tejto internetovej adrese: <http://www.compliance.sony.de/>

Por la presente, Sony Mobile declara que el tipo de equipo radioeléctrico **AC-0090** es conforme con la Directiva; **2014/30/UE, 2014/35/UE**. El texto completo de la declaración UE de conformidad está disponible en la dirección Internet siguiente: <http://www.compliance.sony.de/>

Härmed försäkrar Sony Mobile att denna typ av radioutrustning **AC-0090** överensstämmer med direktiv; **2014/30/EU, 2014/35/EU**. Den fullständiga texten till EU-försäkran om överensstämmelse finns på följande webbadress: <http://www.compliance.sony.de/>

Bu belgeyle, Sony Mobile Communications Inc., **AC-0090** tipi telsiz cihazının **2014/30/EU, 2014/35/EU** sayılı Direktife uygun olduğunu beyan etmektedir. AB Uygunluk beyanının tüm metnine şu internet adresinden ulaşılabilir: <http://www.compliance.sony.de/>