

SONY®

使用手冊

無線充電底座

WCH20

內容

簡介	3
功能概覽.....	3
硬體概覽.....	3
使用您的充電底座	4
開始使用.....	4
充電.....	4
法律資訊	6
Sony WCH20.....	6
Declaration of Conformity for WCH20.....	7

簡介

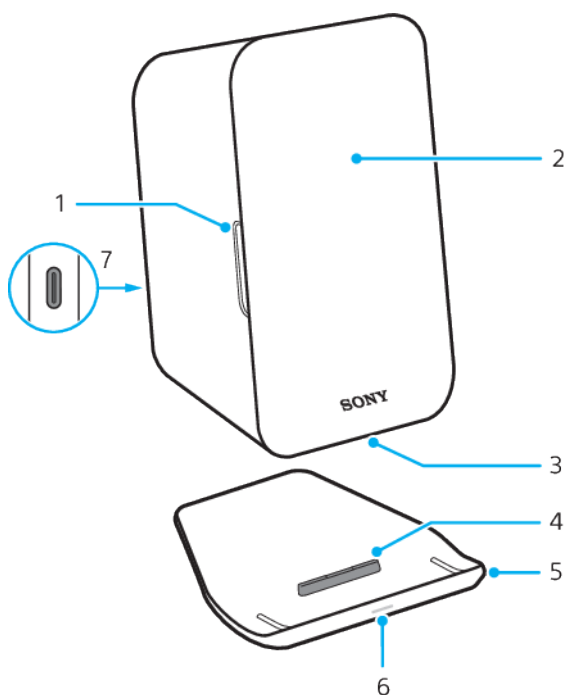
功能概覽

您的無線充電底座專為快速的無線充電所設計：

Xperia XZ2

可用於縱向或橫向。

硬體概覽



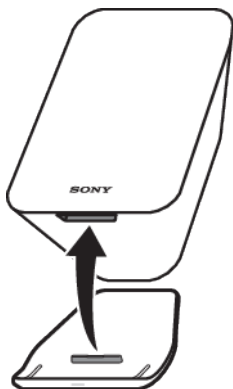
- | | |
|---|--|
| 1 | 底座插槽-橫向 |
| 2 | 無線充電區域 |
| 3 | 底座插槽-縱向 |
| 4 | 卡槽 |
| 5 | 底座 |
| 6 | 通知指示燈 <ul style="list-style-type: none">· 白燈：裝置充電中· 紅燈閃爍：充電錯誤 |
| 7 | 充電器/USB Type-C™連接線連接埠 |

使用您的充電底座

開始使用

將底座以縱向或橫向方式裝上您的充電底座。

以縱向方式裝上底座



- 將卡榫插入底座插槽中，如圖所示。

以橫向方式裝上底座



- 將卡榫插入底座插槽中，如圖所示。

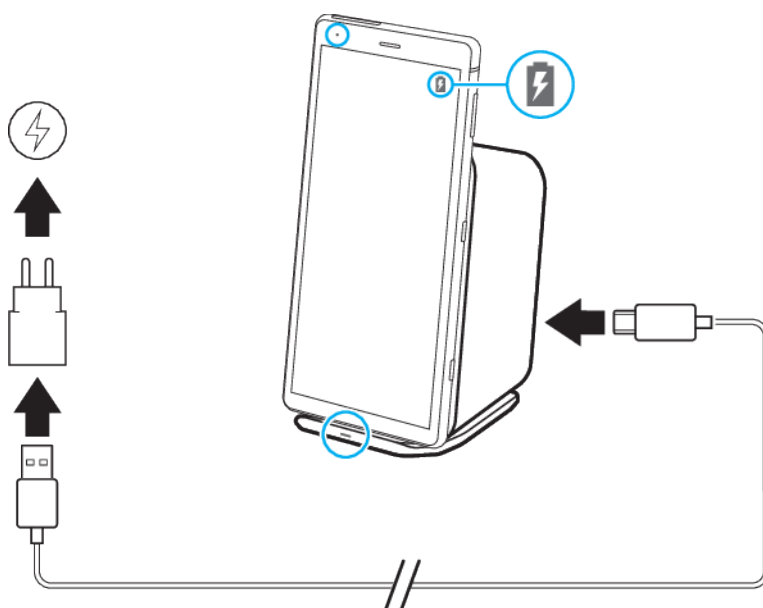
充電

您必須將充電底座連線到電源，才能進行無線充電。使用無線充電功能前，請務必移除任何手機外殼。

若要防止過熱或損壞：

- 請勿將任何異物，例如金屬或是磁鐵放在手機和充電底座之間。這可能會干擾充電，造成過熱或是裝置損壞。
 - 請勿將任何磁條或是 IC 晶片卡放在充電底座上，這樣可能會造成消磁或毀損。
 - 請勿以任何材料或是布覆蓋住充電底座。這可能會干擾內部風扇。
 - 請勿讓灰塵堆積在充電底座上，並保持表面乾淨。
- 💡 因為充電底座中有磁鐵，所以當手機在充電底座上的時候，無法使用手機的指南針。

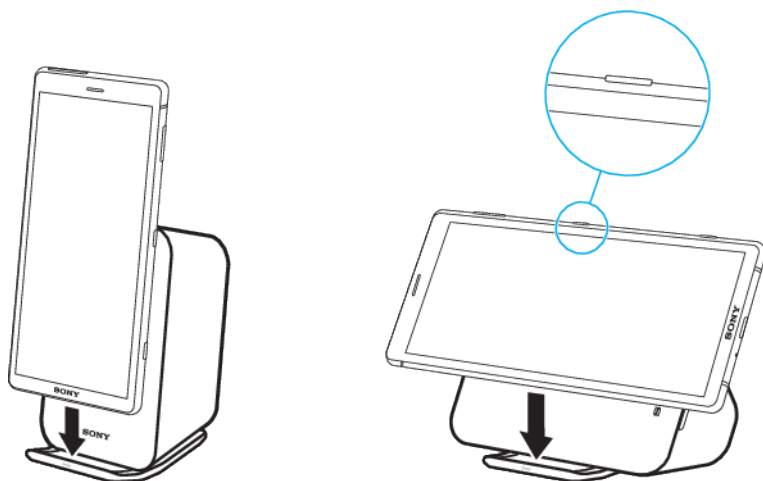
若要為手機充電



- 1 將 USB Type-C 連接線一端插入充電器。
- 2 將連接線另一端插入充電底座上的 USB Type-C 連接埠。
- 3 請將手機放在充電底座上，以便讓無線充電區域接觸。請將手機放在無線充電區域的中心，以確保最佳的充電時間。
- 4 開始充電時，手機上的通知指示燈會亮起，且充電底座也會亮起。螢幕上會顯示手機充電圖示。

💡 UCH12 為相容充電器。

若要在充電底座上放置手機



- 請將手機放在充電底座上，以便讓兩台裝置方向一致。
- 若是以橫向充電，手機電源鍵必須和充電器的底座呈現相對位置，如圖所示。若手機電源鍵碰觸到底座，會因為擺放位置不正確而導致充電失敗。

💡 若充電沒有開始，請嘗試將手機輕輕地從右邊移至左邊。

法律資訊

Sony WCH20

使用之前，請先閱讀另附的重要資訊小手冊。

本使用手冊由 Sony Mobile Communications Inc.或其當地聯屬公司印製。本使用手冊不具任何保固項目。Sony Mobile Communications Inc.可能因印刷錯誤、最新資訊有誤或因程式及/或設備改良而隨時對本使用手冊進行修改，恕不另行通知。前述更動將納入本使用手冊之後續版本。

版權所有。

©2018 Sony Mobile Communications Inc.

4-12-3 Higashi-Shinagawa, Shinagawa-ku, Tokyo, 140-0002 Japan

Sony Belgium, bijkantoor van Sony Europe Limited, Da Vincilaan 7-D1, 1935 Zaventem, Belgium

Sony 是 Sony Corporation 的商標或註冊商標。

USB Type-C™和 USB-C™是 USB 應用者的論壇。

本文所述之所有產品和公司名稱為其各自所有者的商標或註冊商標。任何未經明示授予的權利均予保留。所有其他商標均屬於其各自所有者的財產。

如需詳細資訊，請造訪 www.sonymobile.com。

所有圖片僅供功能說明參考，請以實際配件為準。

Declaration of Conformity for WCH20



Hereby, Sony Mobile declares that the equipment type **AC-0090** is in compliance with Directive: **2014/30/EU, 2014/35/EU**. The full text of the EU declaration of conformity is available at the following internet address: <http://www.compliance.sony.de/>

С н а с т о я щ о т о Sony Mobile д е κ λ α ρ ι ρ α , ч е ρ α δ ι ο σ ъ ρ ъ ж е н и е т и п **AC-0090** е в с ъ ο τ в е т с т в и е с Д и ρ е κ τ и в α ; **2014/30/ E C , 2014/35/EC**. Ц я л ο σ τ н и я т т е κ σ τ н α E C д е κ λ α ρ α ρ α ρ α τ α ζ α σ ъ ο τ в е т с т в и е μ ο ж е δ α σ ε ν α μ ε ρ ι ν α σ λ ε δ н и я и н т е ρ н е т а δ ρ ε σ : <http://www.compliance.sony.de/>

Sony Mobile ovime izjavljuje da je radijska oprema tipa **AC-0090** u skladu s Direktivom; **2014/30/EU, 2014/35/EU**. Cjeloviti tekst EU izjave o skladnosti dostupan je na sljedećoj internetskoj adresi: <http://www.compliance.sony.de/>

Sony Mobile t í m t o p r o h l a š u j e , ž e r a d i o v é z a ř í z e n í t y p **AC-0090** je v souladu se s m ě r n i c í ; **2014/30/EU, 2014/35/EU**. Ú p l n ě z n ě n í E U p r o h l á š e n í o s h o d ě j e k d i s p o z i c i n a t ě t o i n t e r n e t o v ě a d r e s e : <http://www.compliance.sony.de/>

Hermed erklarer Sony Mobile, at radioudstyrstypen **AC-0090** er i overensstemmelse med direktiv; **2014/30/EU, 2014/35/EU**. EU-overensstemmelseserklaringens fulde tekst kan findes på følgende internetadresse: <http://www.compliance.sony.de/>

Hierbij verklaart Sony Mobile dat het type radioapparatuur **AC-0090** conform is met Richtlijn; **2014/30/EU, 2014/35/EU**. De volledige tekst van de EU-conformiteitsverklaring kan worden geraadpleegd op het volgende internetadres: <http://www.compliance.sony.de/>

Käesolevaga deklareerib Sony Mobile, et käesolev raadioseadme t ü ü p **AC-0090** vastab direktiivi; **2014/30/ E L , 2014/35/EL** nouetele. ELi vastavusdeklaratsiooni täielik tekst on kättesaadav järgmisel internetiaadressil: <http://www.compliance.sony.de/>

Sony Mobile vakuuttaa, että radiolaitetyypin **AC-0090** on direktiivin; **2014/30/EU, 2014/35/EU** mukainen. EU-vaatimustenmukaisuusvakuutuksen täysimittainen teksti on saatavilla seuraavassa internetosoitteessa: <http://www.compliance.sony.de/>

Le soussigné , Sony Mobile, d é c l a r e q u e l ' é q u i p e m e n t r a d i o é l e c t r i q u e d u t y p e **AC-0090** est conforme a la directive; **2014/30/UE, 2014/35/UE**. Le texte complet de la d é c l a r a t i o n U E d e c o n f o r m i t é e s t d i s p o n i b l e a l ' a d r e s s e i n t e r n e t s u i v a n t e : <http://www.compliance.sony.de/>

Hiermit erklärt Sony Mobile, dass der Funkanlagentyp **AC-0090** der Richtlinie; **2014/30/EU, 2014/35/EU** entspricht. Der vollständige Text der EU-Konformitätserklärung ist unter der folgenden Internetadresse verf ü g b a r : <http://www.compliance.sony.de/>

Μ ε τ η ν π α ρ ο ú σ α η Sony Mobile, δ η λ ώ ν ε ι ό τ ι ο ρ α δ ι ο ε ξ ο π λ ι σ μ ó ς **AC-0090** π λ η ρ ο í τ ο υ σ ó ρ ο υ ς τ η ς ο δ η γ í α ς ; **2014/30/ E E , 2014/35/EE**. Τ ο π λ ή ρ ε ς κ ε í μ ε ν ο τ η ς δ ή λ ω σ η ς σ υ μ μ ó ρ φ ω σ η ς E E δ ι α τ í θ ε τ α ι σ τ η ν α κ ó λ ο υ θ η ι σ τ ο σ ε λ í δ α σ τ ο δ ι α δ í κ τ υ ο : <http://www.compliance.sony.de/>

Sony Mobile igazolja, hogy a **AC-0090** t í p u s ú r á d i ó b e r e n d e z é s m e g f e l e l a ; **2014/30/EU, 2014/35/EU** ír á n y e l v n e k . A z E U - m e g f e l e l ő s é g i n y i l a t k o z a t t e l j e s s z ö v e g e e l é r h e t ő a k ö v e t k e z ő i n t e r n e t e s c í m e n : <http://www.compliance.sony.de/>

Il fabbricante, Sony Mobile, dichiara che il tipo di apparecchiatura radio **AC-0090** e conforme alla direttiva; **2014/30/EU, 2014/35/EU**. Il testo completo della dichiarazione di conformita UE e disponibile al seguente indirizzo Internet: <http://www.compliance.sony.de/>

Ar š o Sony Mobile d e κ λ α ρ ě , k a r a d i o i e k ě r t a **AC-0090** a t b i l s t D i r e k t ě v a i ; **2014/30/ E S , 2014/35/ES**. P i l n s E S a t b i l s t ě b a s d e κ λ α ρ ě c ě j a s t e k s t s i r p i e e j a m s š ě d ě i n t e r n e t a v i e t n ě : <http://www.compliance.sony.de/>

Mes, Sony Mobile, patvirtiname, kad radijo įrenginių tipas **AC-0090** atitinka Direktyvą; **2014/30/EU, 2014/35/EU**. Visas ES atitikties deklaracijos tekstas prieinamas šiuo interneto adresu: <http://www.compliance.sony.de/>

Il-Kumpanija Sony Mobile tiddikjara li t-tagħmir tar-radjju tat tip **AC-0090** huwa konformi mad-Direttiva; **2014/30/EU, 2014/35/EU**. It-test sħiħ tad-dikjarazzjoni ta' konformita tal-UE huwa disponibbli f' dan l-indirizz tal-Internet li ġej: <http://www.compliance.sony.de/>

Herved erklarer Sony Mobile at radioutstyr typen **AC-0090** er i samsvar med direktiv; **2014/30/EU, 2014/35/EU**. EU-erklaring fulltekst finner du pa Internett under: <http://www.compliance.sony.de/>

Sony Mobile niniejszym oświadcza, że typ urządzenia radiowego **AC-0090** jest zgodny z dyrektywą; **2014/30/EU, 2014/35/EU**. Pełny tekst deklaracji zgodności UE jest dostępny pod następującym adresem internetowym: <http://www.compliance.sony.de/>

O(a) abaixo assinado(a) Sony Mobile declara que o presente tipo de equipamento de rádio **AC-0090** está em conformidade com a Diretiva; **2014/30/EU, 2014/35/EU**. O texto integral da declaração de conformidade está disponível no seguinte endereço de Internet: <http://www.compliance.sony.de/>

Prin prezenta, Sony Mobile declară că tipul de echipament radio **AC-0090** este în conformitate cu Directiva; **2014/30/EU, 2014/35/EU**. Textul integral al declarației UE de conformitate este disponibil la următoarea adresă internet: <http://www.compliance.sony.de/>

Sony Mobile potrjuje, da je tip radijske opreme **AC-0090** skladen z Direktivo; **2014/30/EU, 2014/35/EU**. Celotno besedilo izjave EU o skladnosti je na voljo na naslednjem spletnem naslovu: <http://www.compliance.sony.de/>

Sony Mobile týmto vyhlasuje, že rádiové zariadenie typu **AC-0090** je v súlade so smernicou; **2014/30/EU, 2014/35/EU**. Úplné vyhlásenie o zhode je k dispozícii na tejto internetovej adrese: <http://www.compliance.sony.de/>

Por la presente, Sony Mobile declara que el tipo de equipo radioelétrico **AC-0090** es conforme con la Directiva; **2014/30/EU, 2014/35/EU**. El texto completo de la declaración UE de conformidad está disponible en la dirección Internet siguiente: <http://www.compliance.sony.de/>

Härmed försäkrar Sony Mobile att denna typ av radioutrustning **AC-0090** överensstämmer med direktiv; **2014/30/EU, 2014/35/EU**. Den fullständiga texten till EU-försäkran om överensstämmelse finns på följande webbadress: <http://www.compliance.sony.de/>

Bu belgeyle, Sony Mobile Communications Inc., **AC-0090** tipi telsiz cihazının **2014/30/EU, 2014/35/EU** sayılı Direktife uygun olduğunu beyan etmektedir. AB Uygunluk beyanının tüm metnine şu internet adresinden ulaşılabilir: <http://www.compliance.sony.de/>