

How to connect the wireless keyboard

Comment connecter le clavier sans fil

Cómo conectar el teclado inalámbrico

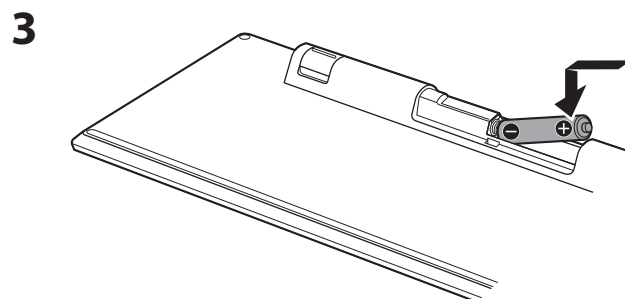
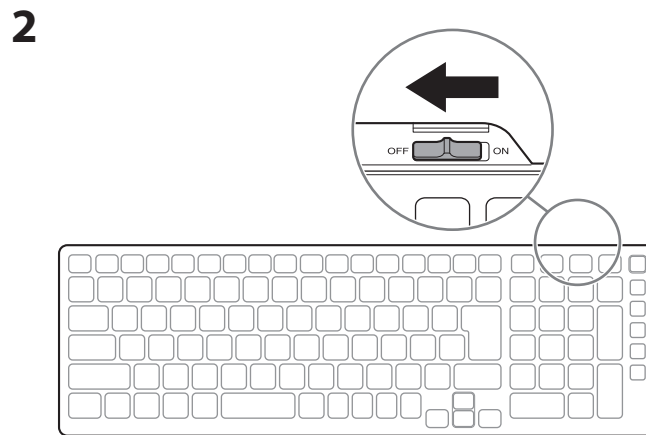
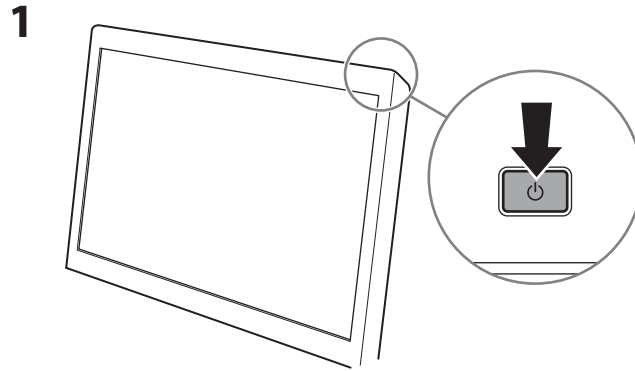
Como conectar o teclado sem fio

如何连接无线键盘

무선 키보드 연결 방법

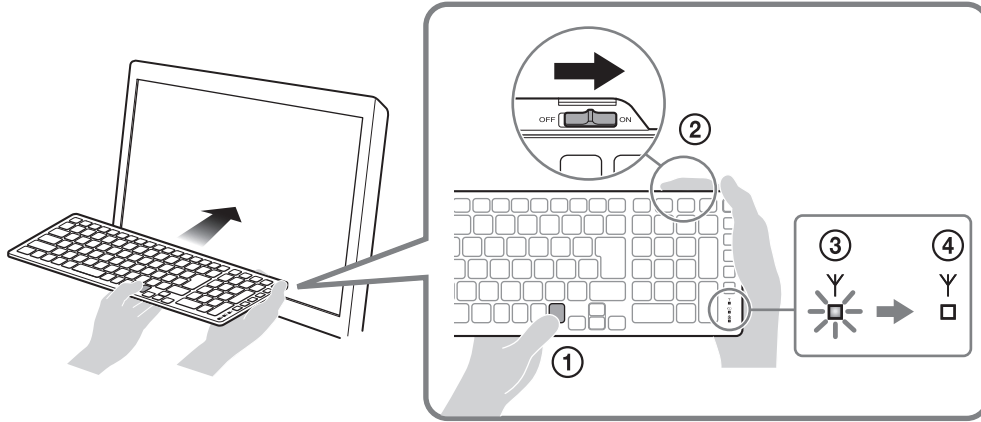
كيفية توصيل لوحة المفاتيح اللاسلكية

如何連接無線鍵盤



continue





English

While pressing and holding the right Ctrl key of the keyboard (①), slide the keyboard's power switch to "ON" (②). The connect indicator on the keyboard comes on (③). Then, move the keyboard close to your VAIO computer until the connect indicator goes out (④). The connection is then established.

Français

En appuyant et en maintenant la touche Ctrl à droite du clavier (①), faites glisser l'interrupteur d'alimentation du clavier à « ON » (②). Le témoin de connexion du clavier s'allumera (③). Ensuite, déplacez le clavier près de votre ordinateur VAIO jusqu'à ce que le témoin de connexion s'éteigne (④). La connexion est alors établie.

Español

Mantenga presionada la tecla Ctrl derecha del teclado (①) y, al mismo tiempo, deslice el interruptor de encendido del teclado hacia "ON" (②). Se enciende el indicador de conexión del teclado (③). A continuación, acerque el teclado al equipo VAIO hasta que se apague el indicador de conexión (④). La conexión se establece posteriormente.

Português

Ao manter pressionada a tecla Ctrl direita do teclado (①), deslize o interruptor liga/desliga para a posição "ON (Ligado)" (②). O indicador de conexão do teclado acenderá (③). A seguir, mova o teclado próximo a seu computador VAIO até que o indicador de conexão apague (④). A conexão estará estabelecida.

简体中文

在按住键盘上右侧 Ctrl 键的同时 (①)，将键盘的电源开关滑至 "ON" 位置 (②)。此时键盘上亮起连接指示灯 (③)。然后将键盘靠近 VAIO 计算机，直到连接指示灯熄灭 (④)。此时已建立连接。

한국어

키보드 오른쪽에 있는 Ctrl 키를 잠시 동안 누른 상태에서 (①) 키보드의 전원 스위치를 "ON"으로 옮깁니다 (②). 키보드의 연결 표시기가 켜지면 (③), 연결 표시기가 꺼질 때까지 VAIO 컴퓨터 근처로 키보드를 이동시킵니다 (④). 그러면 연결됩니다.

عربي

أثناء الضغط مع الاستمرار على مفتاح Ctrl الأيمن بلوحة المفاتيح (①)، حرك مفتاح تشغيل لوحة المفاتيح إلى وضع "ON" (②). بضوء مؤشر الاتصال بلوحة المفاتيح (③). بعد ذلك، انقل لوحة المفاتيح بالقرب من الكمبيوتر VAIO حتى ينطفئ مؤشر الاتصال (④). وهكذا يكون إجراء الاتصال قد تم.

繁體中文

按住鍵盤的右側 Ctrl 鍵時 (①)，將鍵盤的電源開關滑動至「ON」(②)。鍵盤上的連接指示燈會亮起 (③)。接著，將鍵盤移動至您的 VAIO 電腦附近，直到連接指示燈熄滅 (④)。連接建立完成。