

How to connect the wireless mouse

Comment connecter la souris sans fil

Cómo conectar el mouse inalámbrico

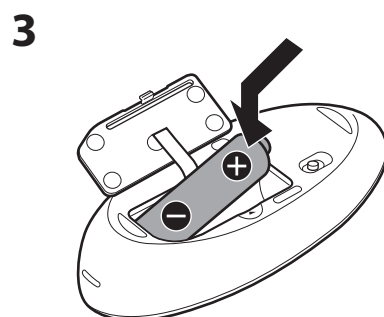
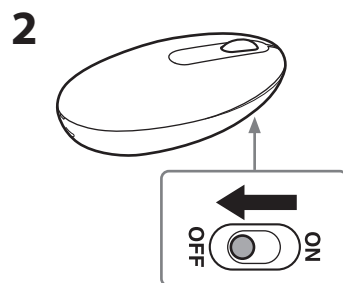
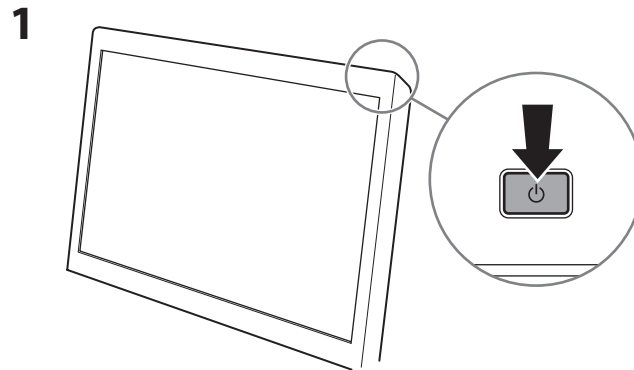
Como conectar o mouse sem fio

如何连接无线鼠标

무선 마우스 연결 방법

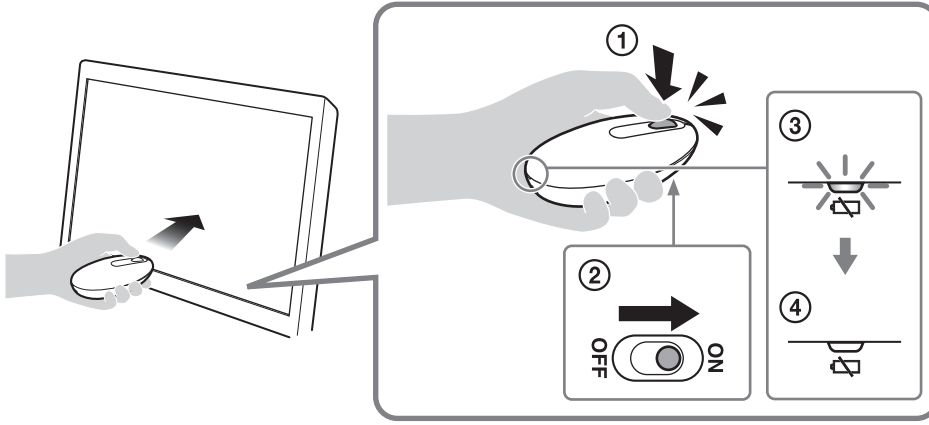
كيفية توصيل الماوس اللاسلكية

如何連接無線滑鼠



continue





English

While pressing and holding the central wheel of the mouse (①), slide the mouse's power switch to "ON" (②). The status light on the mouse comes on (③). Then, move the mouse close to your VAIO computer until the status light goes out (④). The connection is then established.

Français

En maintenant la molette centrale de la souris (①), faites glisser l'interrupteur d'alimentation de la souris à « ON » (②). Le voyant de fonctionnement sur la souris s'allumera (③). Ensuite, déplacez la souris à proximité de votre ordinateur VAIO jusqu'à ce que le voyant de fonctionnement s'éteigne (④). La connexion est alors établie.

Español

Mantenga presionada la rueda central del mouse (①) y, al mismo tiempo, deslice el interruptor de encendido del mouse hacia "ON" (②). Se enciende la luz de estado del mouse (③). A continuación, acerque el mouse al equipo VAIO hasta que se apague la luz de estado (④). La conexión se establece posteriormente.

Português

Ao manter pressionada a roda central do mouse (①), deslize o interruptor liga/desliga do mouse para a posição "ON (Ligado)" (②). A luz de status do mouse acenderá (③). A seguir, mova o mouse próximo a seu computador VAIO até que a luz de status apague (④). A conexão estará estabelecida.

简体中文

在按住鼠标的中间滚轮的同时 (①)，将鼠标的电源开关滑至 "ON" (②)。此时鼠标上的状态指示灯将亮起 (③)。然后将鼠标靠近 VAIO 计算机，直到状态指示灯熄灭 (④)。此时已建立连接。

한국어

마우스 가운데 있는 휠을 잠시 동안 누른 상태에서 (①) 마우스의 전원 스위치를 "ON"으로 옮깁니다 (②). 마우스의 상태 표시등이 켜지면 (③), 상태 표시등이 꺼질 때까지 VAIO 컴퓨터 근처로 마우스를 이동시킵니다 (④). 그러면 연결됩니다.

عربي

أثناء الضغط مع الاستمرار على العجلة الوسطى بالماوس (①)، حرك مفتاح تشغيل الماوس إلى وضع "ON" (②). يضيء مصباح الحالة بالماوس (③). بعد ذلك، انقل الماوس بالقرب من الكمبيوتر VAIO حتى ينطفئ مصباح الحالة (④). وهكذا يكون إجراء الاتصال قد تم.

繁體中文

按住滑鼠中間的滾輪時 (①)，將滑鼠的電源開關滑動至「ON」(②)。滑鼠上的狀態燈會亮起 (③)。接著，將滑鼠移動至您的 VAIO 電腦附近，直到狀態燈熄滅 (④)。連接建立完成。