

# Quick Start Guide

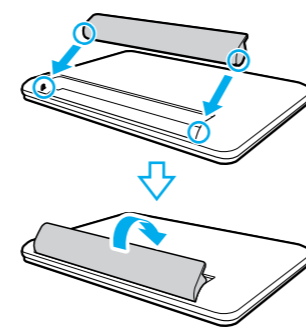
## Initial Setup

### 1 Check supplied items

- AC adapter
- Power cord
- Battery pack

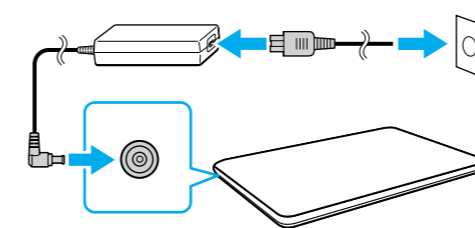
! Features and specifications may vary and are subject to change without notice.

### 2 Install battery pack



Unlock the battery's **LOCK** switch before installing the battery, and then lock the switch after installing.

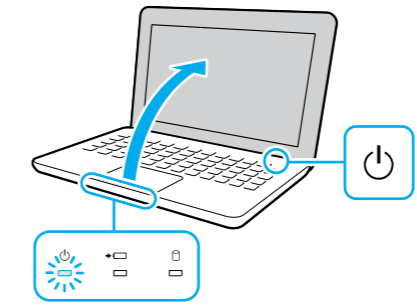
### 3 Connect AC adapter



With the battery pack installed on your computer, plug the power cord and the AC adapter into an AC outlet and the computer.

! Be sure to connect the AC adapter to your computer when using it for the first few times to ensure the battery becomes fully charged.

### 4 Turn on your VAIO® computer



Press and hold down the power button until the power indicator light turns on.

! The startup process will take a few minutes. No action is required until the setup window appears.

### 5 Connect to the Internet

Connect to the Internet to automatically activate Windows.

#### Wired connection

Connect your computer and router with a LAN cable.

#### Wi-Fi® (Wireless LAN) connection

- 1 Open the charms by pointing to the top right corner of the screen, then move the pointer down and click the **Settings** charm.
- 2 Click **Network** (the network icon).
- 3 Select the desired network (SSID) and click **Connect**.

! For details on the security key and other settings, refer to the manual of the network device or the information from your Internet service provider.

### 6 Locate User Guide

An introduction of the **User Guide** is available on your computer. Update to the complete guide online by following the steps below.

- 1 Open the charms by pointing to the top right corner of the screen, then move the pointer down and click the **Search** charm.
- 2 Click **Apps** and enter "VAIO Manual" in the search box.
- 3 Click **VAIO Manual** in the **Apps** list.

### 7 Complete important tasks

#### Perform Windows Update and VAIO Update

- Click the **Search** charm and **Settings**, then search **Windows Update**.
- Click the **Search** charm and **Apps**, then search **VAIO Update**.

#### Create your Recovery Media

Press the **ASSIST** button to start **VAIO Care**, then click **Advanced Tools**.

Recovery Media are not supplied with your computer. Refer to the supplied **Recovery, Backup and Troubleshooting Guide** before creating the Recovery Media.

#### Register your computer

Press the **ASSIST** button to start **VAIO Care**, then click **About your VAIO**.

### 8 Sign in with Microsoft account

Sign in to Windows with a Microsoft account so that you can use and download apps from Windows Store.

- 1 Open the charms by pointing to the top right corner of the screen, then move the pointer down and click the **Settings** charm.
  - 2 Click **Change PC settings, Users, and Switch to a Microsoft account**.
  - 3 Follow the on-screen instructions.
- When app updates are available, a number appears on the **Store** tile on the **Start** screen. Click the tile to start **Store** and update Windows Store apps.

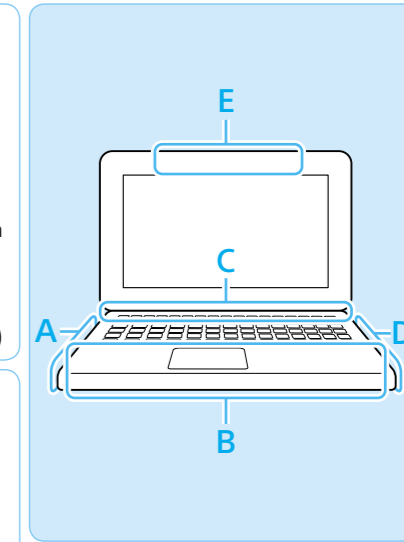
## Parts and Controls

### A

- DC IN port
- Monitor port
- HDMI** output port
- Air exhaust vent
- USB port (Compliant with the USB 2.0 standard.)
- USB port (Compliant with the USB 3.0 standard, and supports USB charging.)

### B

- Power indicator
- Charge indicator
- Disc drive indicator
- WIRELESS** indicator
- Built-in speakers
- Touch pad
- Press the bottom left of the touch pad to click.



### E

- Built-in microphone
- Built-in camera / indicator

### D

- Headphones jack
- Microphone jack
- USB port (Compliant with the USB 2.0 standard.)
- Security slot
- Media access indicator
- "Memory Stick Duo" / SD memory card combined slot
- LAN port

### C

- ASSIST** button Starts **VAIO Care** while your computer is on - easily tune-up and self support the computer.
- WEB** button Launches the web browser - starts Windows, then the web browser when your computer is off.
- VAIO** button Executes the assigned task - pressing and holding down the button enables you to change the task.
- Power button

## Care and Handling Tips

### Computer Handling

Do not exert pressure on your computer, especially the LCD/touch screen or the AC adapter cable.

### HDD Care

If your computer is equipped with a built-in hard disk drive, avoid moving the computer when it is turned on, is in the process of powering on, or is shutting down.

### Ventilation

Place your computer on hard surfaces such as a desk or table. Proper air circulation around vents is important to prevent overheating.

### Liquid Damage

Protect your computer from contact with liquids.

### Support websites

- <http://esupport.sony.com/US/VAIO/> (USA)
- <http://www.sony.ca/support/> (Canada: English)
- <http://fr.sony.ca/support/> (Canada: French)
- <http://esupport.sony.com/LA/VAIO/> (Latin American area)
- <http://esupport.sony.com/BR/VAIO/> (Brazil)



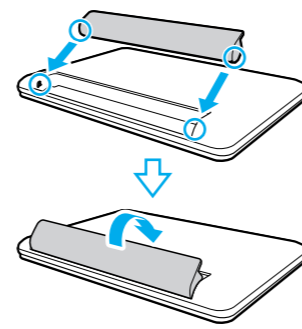
## Instalación inicial

### 1 Verifique los artículos suministrados

- Adaptador de CA
- Cable de alimentación
- Batería

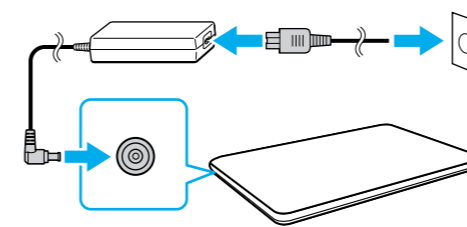
! Las funciones y especificaciones pueden variar y están sujetas a cambios sin previo aviso.

### 2 Instale la batería



Desbloquee el interruptor **LOCK** de la batería antes de instalarla y bloquee el interruptor después de la instalación.

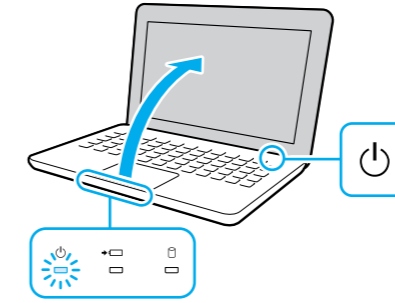
### 3 Conecte el adaptador de CA



Con la batería instalada en la computadora, enchufe el cable de alimentación y el adaptador de CA a una toma de CA y a la computadora.

! Conecte el adaptador de CA a la computadora las primeras veces que la use para asegurarse de que la batería se cargue completamente.

### 4 Encienda la computadora VAIO®



Mantenga presionado el botón de encendido hasta que el indicador de encendido se ilumine.

! La proceso de inicio tarda unos minutos. No es necesario realizar ninguna acción hasta que aparezca la ventana de configuración.

### 5 Conéctese a Internet

Conéctese a Internet para activar Windows automáticamente.

#### Conexión por cable

Conecte su computadora y enrutador con un cable LAN.

#### Conexión Wi-Fi® (LAN inalámbrica)

- 1 Abra los accesos; para ello, en la esquina superior derecha de la pantalla, mueva el puntero hacia abajo y haga clic en el acceso **Configuración**.
- 2 Haga clic en **Wi-Fi** (el ícono de red).
- 3 Seleccione la red deseada (SSID) y haga clic en **Conectar**.

! Para obtener detalles sobre la clave de seguridad y otras configuraciones, consulte el manual del dispositivo de red o la información de su proveedor del servicio de Internet.

### 6 Ubique la Guía del usuario

La computadora ofrece una introducción a la **Guía del usuario**. Actualice la guía completa en línea; para ello, siga los pasos a continuación.

- 1 Abra los accesos apuntando a la esquina superior derecha de la pantalla, luego, mueva el puntero hacia abajo y haga clic en el acceso **Buscar**.
- 2 Haga clic en **Aplicaciones** e introduzca "Manual de VAIO" en el cuadro de búsqueda.
- 3 Haga clic en **Manual de VAIO** en la lista **Aplicaciones**.

### 7 Complete tareas importantes

#### Ejecute Windows Update y VAIO Update

- Haga clic en el acceso **Buscar** y en **Configuración**, y después busque **Windows Update**.
- Haga clic en el acceso **Buscar** y en **Aplicaciones**, y después busque **VAIO Update**.

#### Cree su Medio de Recuperación

- Presione el botón **ASSIST** para iniciar **VAIO Care** y, a continuación, haga clic en **Herramientas avanzadas**.
- ! Los Medio de Recuperación no se suministran con la computadora. Consulte la **Guía de recuperación, copia de seguridad y solución de problemas** antes de crear el Medio de Recuperación.

#### Registre la computadora

- Presione el botón **ASSIST** para iniciar **VAIO Care** y, a continuación, haga clic en **Acerca de VAIO**.

### 8 Inicie sesión con la cuenta Microsoft

Inicie sesión en Windows con una cuenta Microsoft de modo que pueda utilizar y descargar aplicaciones de la Tienda Windows.

- 1 Abra los accesos; para ello, en la esquina superior derecha de la pantalla, mueva el puntero hacia abajo y haga clic en el acceso **Configuración**.
- 2 Haga clic en **Cambiar configuración de PC, Usuarios, y Cambiar a una cuenta Microsoft**.
- 3 Siga las instrucciones en pantalla.

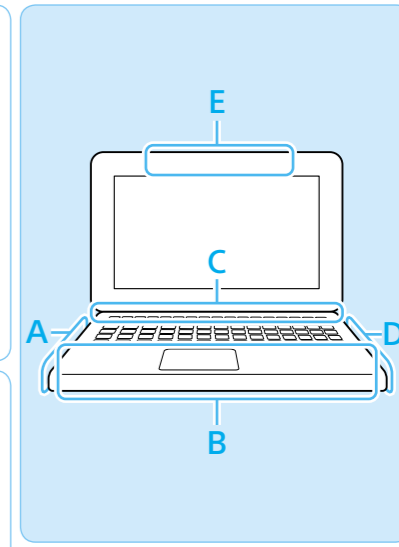
! Cuando existan actualizaciones de aplicaciones disponibles, aparecerá un número en el mosaico **Tienda** en la pantalla **Inicio**. Haga clic en el mosaico para iniciar la **Tienda** y actualizar las aplicaciones de la Tienda Windows.

## Piezas y controles

- A**
- Puerto de entrada de CC
  - Puerto del monitor
  - Puerto de salida **HDMI**
  - Abertura de ventilación
  - Puerto USB (Cumple con el estándar USB 2.0.)
  - Puerto USB (Cumple con el estándar USB 3.0 y compatible con la carga USB.)

- B**
- Indicador de encendido
  - Indicador de carga
  - Indicador de la unidad de disco

- Indicador **WIRELESS**
- Altavoces incorporados
  - Panel táctil
  - Presione la parte inferior izquierda del panel táctil para hacer clic.



- E**
- Micrófono incorporado
  - Cámara/indicador incorporado

- D**
- Conector para auriculares
  - Conector para micrófono
  - Puerto USB (Cumple con el estándar USB 2.0.)
  - Ranura de seguridad
  - Indicador de acceso a medios
  - Ranura combinada para "Memory Stick Duo"/tarjeta de memoria **SD**
  - Puerto LAN

- C**
- Botón **ASSIST** Inicia **VAIO Care** mientras la computadora está encendida (permite ajustar fácilmente y realizar el mantenimiento de la computadora).
  - Botón **WEB** Inicia el explorador web (inicia Windows y, a continuación, el explorador web cuando la computadora está apagada).
  - Botón **VAIO** Ejecuta la tarea asignada (es posible cambiar la tarea al mantener presionado el botón).
  - Botón de encendido

## Consejos de cuidado y manipulación

#### Manipulación de la computadora

No ejerza presión sobre la computadora, especialmente sobre la pantalla táctil/LCD o el cable del adaptador de CA.

#### Cuidado del disco duro

Si la computadora está equipada con una unidad de disco duro incorporada, evite mover la computadora mientras está encendida o durante los procesos de encendido y apagado.

#### Ventilación

Coloque la computadora sobre superficies duras, como un escritorio o una mesa. La circulación adecuada de aire es importante para evitar el sobrecalentamiento.

#### Daños por líquidos

Evite que cualquier líquido entre en contacto con la computadora.

#### Sitios web de asistencia

- <http://esupport.sony.com/US/VAIO/> (Estados Unidos)
- <http://www.sony.ca/support/> (Canadá: inglés)
- <http://fr.sony.ca/support/> (Canadá: francés)
- <http://esupport.sony.com/LA/VAIO/> (Área de América Latina)
- <http://esupport.sony.com/BR/VAIO/> (Brasil)