

Guía de Inicio Rápido



Lea este manual y la **Reglamentación de Seguridad** detenidamente antes de utilizar este producto. Manténgalos en un sitio seguro.



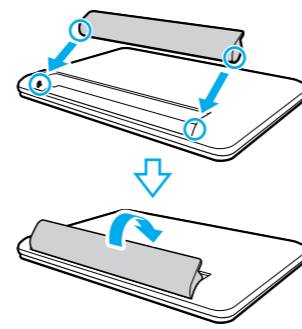
Instalación inicial

1 Verifique los artículos suministrados

- Adaptador de CA
- Cable de alimentación
- Batería

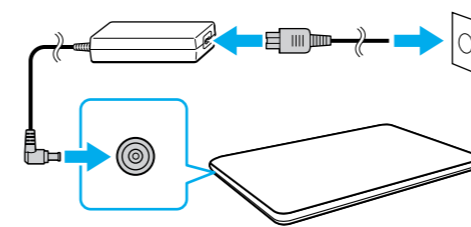
! Las funciones y especificaciones pueden variar y están sujetas a cambios sin previo aviso.

2 Instale la batería



Desbloquee el interruptor **LOCK** de la batería antes de instalarla y bloquee el interruptor después de la instalación.

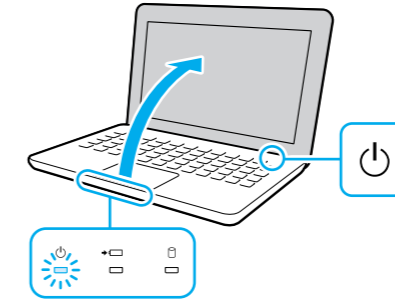
3 Conecte el adaptador de CA



Con la batería instalada en la computadora, enchufe el cable de alimentación y el adaptador de CA a una toma de CA y a la computadora.

! Conecte el adaptador de CA a la computadora las primeras veces que la use para asegurarse de que la batería se cargue completamente.

4 Encienda la computadora VAIO®



Mantenga presionado el botón de encendido hasta que el indicador de encendido se ilumine.

! El proceso de inicio tarda unos minutos. No es necesario realizar ninguna acción hasta que aparezca la ventana de configuración.

5 Conéctese a Internet

Conéctese a Internet para activar Windows automáticamente.

Conexión por cable

Conecte su computadora y enrutador con un cable LAN.

Conexión Wi-Fi® (LAN inalámbrica)

- 1 Abra los accesos apuntando a la esquina superior derecha de la pantalla, luego, mueva el puntero hacia abajo y haga clic en el acceso **Configuración**.
- 2 Haga clic en **Red** (el ícono de red).
- 3 Seleccione la red deseada (SSID) y haga clic en **Conectar**.

! Para obtener detalles sobre la clave de seguridad y otras configuraciones, consulte el manual del dispositivo de red o la información de su proveedor del servicio de Internet.

6 Ubique la Guía del usuario

La computadora ofrece una introducción a la **Guía del usuario**. Actualice la guía completa en línea; para ello, siga los pasos a continuación.

- 1 Abra los accesos apuntando a la esquina superior derecha de la pantalla, luego, mueva el puntero hacia abajo y haga clic en el acceso **Buscar**.
- 2 Haga clic en **Aplicaciones** e introduzca "Manual de VAIO" en el cuadro de búsqueda.
- 3 Haga clic en **Manual de VAIO** en la lista **Aplicaciones**.

7 Inicie VAIO Care

Mientras que la computadora esté encendida, presione el botón **ASSIST** para iniciar **VAIO Care** y, a continuación, haga clic en los elementos del panel derecho para completar los siguientes pasos.

Uso de VAIO Update

Haga clic en **Software VAIO**.
Para utilizar **Windows Update**, haga clic en el acceso **Buscar** y **Configuración**, luego, busque **Windows Update**.

Cree su Medio de Recuperación

Haga clic en **Herramientas avanzadas**.
Los Medio de Recuperación no se suministran con la computadora. Consulte la **Guía de recuperación, copia de seguridad y solución de problemas** antes de crear el Medio de Recuperación.

Registre la computadora

Haga clic en **Acerca de VAIO**.

8 Use una cuenta Microsoft

Inicie sesión en Windows con una cuenta Microsoft de modo que pueda utilizar y descargar aplicaciones de la Tienda Windows.

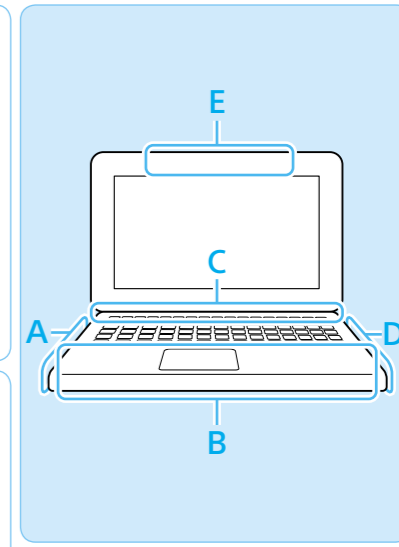
- 1 Abra los accesos apuntando a la esquina superior derecha de la pantalla, luego, mueva el puntero hacia abajo y haga clic en el acceso **Configuración**.
- 2 Haga clic en **Cambiar configuración de PC, Usuarios y Cambiar a una cuenta Microsoft**.
- 3 Siga las instrucciones en pantalla.

Piezas y controles

- A**
- Puerto de entrada de CC
 - Puerto del monitor
 - Puerto de salida **HDMI**
 - Abertura de ventilación
 - Puerto USB (Cumple con el estándar USB 2.0.)
 - Puerto USB (Cumple con el estándar USB 3.0 y es compatible con la carga USB.)

- B**
- Indicador de encendido
 - Indicador de carga
 - Indicador de la unidad de disco

- Indicador **WIRELESS**
- Altavoces incorporados
 - Panel táctil
 - Presione la parte inferior izquierda del panel táctil para hacer clic.



- E**
- Micrófono incorporado
 - Cámara/indicador incorporado

- D**
- Conector para auriculares
 - Conector para micrófono
 - Puerto USB (Cumple con el estándar USB 2.0.)
 - Ranura de seguridad
 - Indicador de acceso a medios
 - Ranura combinada para "Memory Stick Duo"/tarjeta de memoria **SD**
 - Puerto LAN

- C**
- Botón **ASSIST**
Inicia **VAIO Care** mientras la computadora está encendida (permite ajustar fácilmente y realizar el mantenimiento de la computadora).
 - Botón **WEB**
Inicia el explorador web (inicia Windows y, a continuación, el explorador web cuando la computadora está apagada). Ejecuta la tarea asignada (es posible cambiar la tarea al mantener presionado el botón).
 - Botón **VAIO**
 - Botón de encendido

Consejos de cuidado y manipulación

Manipulación de la computadora
No ejerza presión sobre la computadora, especialmente sobre la pantalla táctil/LCD o el cable del adaptador de CA.

Cuidado del disco duro
Si la computadora está equipada con una unidad de disco duro incorporada, evite mover la computadora mientras está encendida o durante los procesos de encendido y apagado.

Ventilación
Coloque la computadora sobre superficies duras, como un escritorio o una mesa. La circulación adecuada de aire es importante para evitar el sobrecalentamiento.

Daños por líquidos
Evite que cualquier líquido entre en contacto con la computadora.

- Sitios web de asistencia**
- <http://esupport.sony.com/US/VAIO> (Estados Unidos)
 - <http://www.sony.ca/support/> (Canadá: inglés)
 - <http://fr.sony.ca/support> (Canadá: francés)
 - <http://esupport.sony.com/LA/VAIO> (Área de América Latina)
 - <http://esupport.sony.com/BR/VAIO> (Brasil)

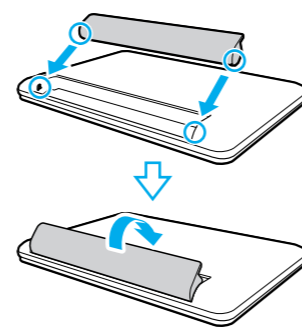
Initial Setup

1 Check supplied items

- AC adapter
- Power cord
- Battery pack

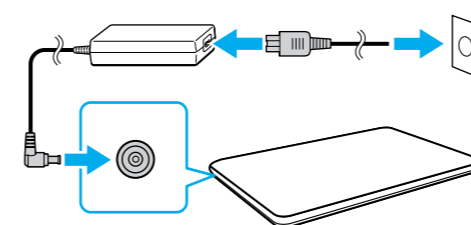
! Features and specifications may vary and are subject to change without notice.

2 Install battery pack



Unlock the battery's **LOCK** switch before installing the battery, and then lock the switch after installing.

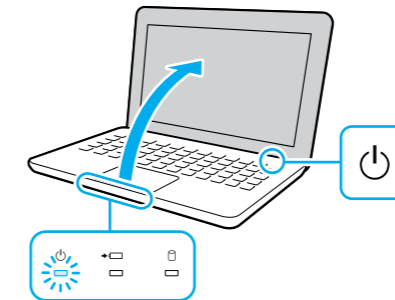
3 Connect AC adapter



With the battery pack installed on your computer, plug the power cord and the AC adapter into an AC outlet and the computer.

! Be sure to connect the AC adapter to your computer when using it for the first few times to ensure the battery becomes fully charged.

4 Turn on your VAIO® computer



Press and hold down the power button until the power indicator light turns on.

! The startup process will take a few minutes. No action is required until the setup window appears.

5 Connect to the Internet

Connect to the Internet to automatically activate Windows.

Wired connection

Connect your computer and router with a LAN cable.

Wi-Fi® (Wireless LAN) connection

- 1 Open the charms by pointing to the top right corner of the screen, then move the pointer down and click the **Settings** charm.
- 2 Click (the network icon).
- 3 Select the desired network (SSID) and click **Connect**.

! For details on the security key and other settings, refer to the manual of the network device or the information from your Internet service provider.

6 Locate User Guide

An introduction of the **User Guide** is available on your computer. Update to the complete guide online by following the steps below.

- 1 Open the charms by pointing to the top right corner of the screen, then move the pointer down and click the **Search** charm.
- 2 Click **Apps** and enter "VAIO Manual" in the search box.
- 3 Click **VAIO Manual** in the **Apps** list.

7 Start VAIO Care

While the computer is on, press the **ASSIST** button to start **VAIO Care**, then complete the following steps by clicking the items in the right pane.

Use VAIO Update

Click **VAIO Software**.

To use **Windows Update**, click the **Search** charm and **Settings**, then search **Windows Update**.

Create your Recovery Media

Click **Advanced Tools**.

Recovery Media are not supplied with your computer. Refer to the supplied **Recovery, Backup and Troubleshooting Guide** before creating the Recovery Media.

Register your computer

Click **About your VAIO**.

8 Use Microsoft account

Sign in to Windows with a Microsoft account so that you can use and download apps from Windows Store.

- 1 Open the charms by pointing to the top right corner of the screen, then move the pointer down and click the **Settings** charm.
- 2 Click **Change PC settings, Users, and Switch to a Microsoft account**.
- 3 Follow the on-screen instructions.

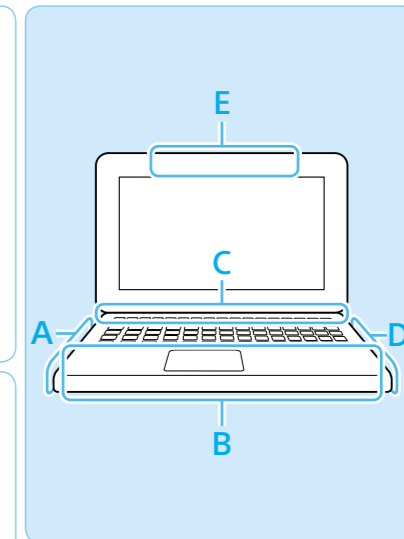
Parts and Controls

A

- DC IN port
- Monitor port
- HDMI** output port
- Air exhaust vent
- USB port (Compliant with the USB 2.0 standard.)
- USB port (Compliant with the USB 3.0 standard, and supports USB charging.)

B

- Power indicator
- Charge indicator
- Disc drive indicator
- WIRELESS** indicator
- Built-in speakers
- Touch pad
- Press the bottom left of the touch pad to click.



E

- Built-in microphone
- Built-in camera / indicator

D

- Headphones jack
- Microphone jack
- USB port (Compliant with the USB 2.0 standard.)
- Security slot
- Media access indicator
- "Memory Stick Duo" / SD memory card combined slot
- LAN port

C

- ASSIST** button Starts **VAIO Care** while your computer is on - easily tune-up and self support the computer.
- WEB** button Launches the web browser - starts Windows, then the web browser when your computer is off.
- VAIO** button Executes the assigned task - pressing and holding down the button enables you to change the task.
- Power button

Care and Handling Tips

Computer Handling

Do not exert pressure on your computer, especially the LCD/touch screen or the AC adapter cable.

HDD Care

If your computer is equipped with a built-in hard disk drive, avoid moving the computer when it is turned on, is in the process of powering on, or is shutting down.

Ventilation

Place your computer on hard surfaces such as a desk or table. Proper air circulation around vents is important to prevent overheating.

Liquid Damage

Protect your computer from contact with liquids.

Support websites

- <http://esupport.sony.com/US/VAIO> (USA)
- <http://www.sony.ca/support/> (Canada: English)
- <http://fr.sony.ca/support> (Canada: French)
- <http://esupport.sony.com/LA/VAIO> (Latin American area)
- <http://esupport.sony.com/BR/VAIO> (Brazil)