

Guía de Inicio Rápido

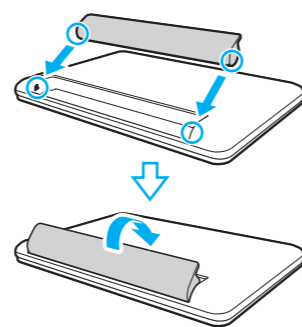
Instalación inicial

1 Verifique los artículos suministrados

- Adaptador de CA
- Cable de alimentación
- Batería

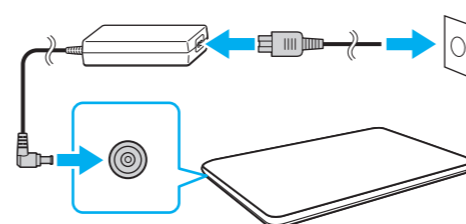
! Las funciones y especificaciones pueden variar antes de instalarla y bloquee el interruptor después de la instalación.

2 Instale la batería



Desbloquee el interruptor **LOCK** de la batería antes de instalarla y bloquee el interruptor después de la instalación.

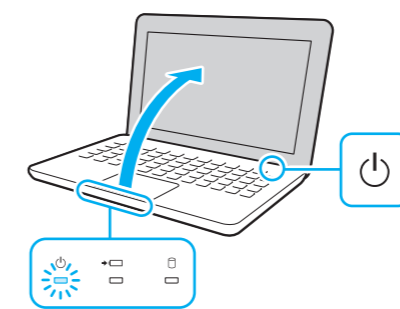
3 Conecte el adaptador de CA



Con la batería instalada en la computadora, enchufe el cable de alimentación y el adaptador de CA a una toma de CA y a la computadora.

! Conecte el adaptador de CA a la computadora las primeras veces que la use para asegurarse de que la batería se cargue completamente.

4 Encienda la computadora VAIO®



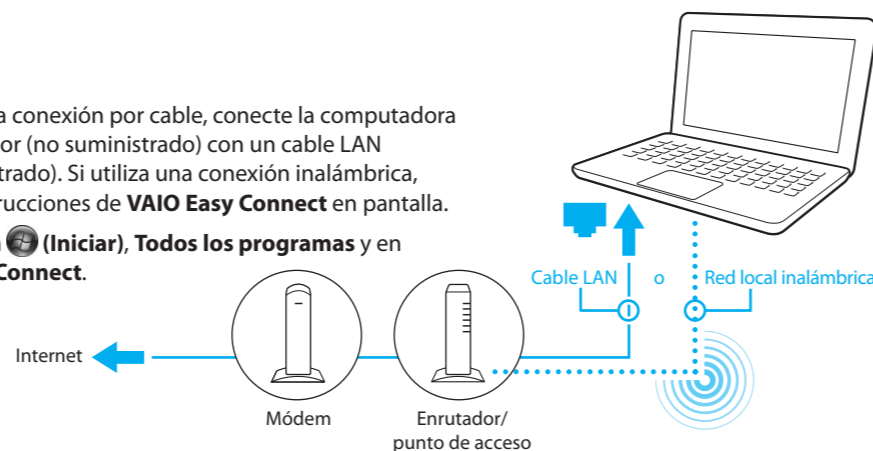
Mantenga presionado el botón de encendido hasta que el indicador de encendido se ilumine.

! La proceso de inicio tarda unos minutos. No es necesario realizar ninguna acción hasta que aparezca la ventana de configuración.

5 Conéctese a Internet

Si utiliza una conexión por cable, conecte la computadora y el enrutador (no suministrado) con un cable LAN (no suministrado). Si utiliza una conexión inalámbrica, siga las instrucciones de **VAIO Easy Connect** en pantalla.

Haga clic en **(Iniciar)**, **Todos los programas** y en **VAIO Easy Connect**.



! Para obtener información detallada sobre la configuración de red y los dispositivos, consulte el manual suministrado por el Proveedor de servicio de Internet (ISP) o el fabricante de los dispositivos. El diagrama anterior es un ejemplo de uno de los métodos de conexión a Internet.

6 Ubique la Guía del usuario

La computadora ofrece una introducción a la **Guía del usuario**. Siga los pasos de la introducción para obtener una actualización de la guía completa.

- 1 Verifique que la computadora esté conectada a Internet.
- 2 Haga clic en **(Iniciar)**, **Todos los programas** y en **Manual de VAIO**.

! Es posible que la **Guía del usuario** ya se encuentre actualizada a la versión completa si ha ejecutado **VAIO Update** con anterioridad.

7 Qué hacer a continuación

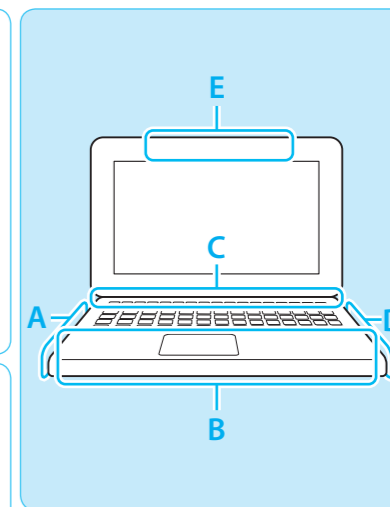
Presione el botón **ASSIST** para iniciar **VAIO Care** y, a continuación, haga clic en los elementos del panel derecho para completar los siguientes pasos.

- Actualice su computadora mediante **VAIO Update**
Haga clic en **Software VAIO**.
Para utilizar **Windows Update**, haga clic en **(Iniciar)**, **Todos los programas**, y en **Windows Update**.
- Cree su Medio de Recuperación
Haga clic en **Herramientas avanzadas**. Los Medio de Recuperación no se suministran con la computadora. Consulte la **Guía de recuperación, copia de seguridad y solución de problemas** antes de crear el Medio de Recuperación.
- Registre la computadora
Haga clic en **Acerca de VAIO**.

Piezas y controles

- A**
- Puerto de entrada de CC
 - Puerto del monitor
 - Puerto de salida HDMI**
 - Abertura de ventilación
 - Puerto USB (Cumple con el estándar USB 2.0.)
 - Puerto USB (Cumple con el estándar USB 3.0 y compatible con la carga USB.)

- B**
- Indicador de encendido
 - Indicador de carga
 - Indicador de la unidad de disco
 - Indicador WIRELESS**
 - Altavoces incorporados
 - Panel táctil
 - Presione la parte inferior izquierda del panel táctil para hacer clic.



- E**
- Micrófono incorporado
 - Cámara/indicador incorporado

- D**
- Conector para auriculares
 - Conector para micrófono
 - Puerto USB (Cumple con el estándar USB 2.0.)
 - Ranura de seguridad
 - Indicador de acceso a medios
 - Ranura combinada para "Memory Stick Duo"/tarjeta de memoria **SD**
 - Puerto LAN

- C**
- Botón **ASSIST** Inicia **VAIO Care** mientras la computadora está encendida (permite ajustar fácilmente y realizar el mantenimiento de la computadora).
 - Botón **WEB** Inicia el explorador web (inicia Windows y, a continuación, el explorador web cuando la computadora está apagada).
 - Botón **VAIO** Ejecuta la tarea asignada (es posible cambiar la tarea al mantener presionado el botón).
 - Botón de encendido

Consejos de cuidado y manipulación

Manipulación de la computadora
No ejerza presión sobre la computadora, especialmente sobre la pantalla táctil/LCD o el cable del adaptador de CA.

Cuidado del disco duro
Si la computadora está equipada con una unidad de disco duro incorporada, evite mover la computadora mientras está encendida o durante los procesos de encendido y apagado.

Ventilación
Coloque la computadora sobre superficies duras, como un escritorio o una mesa. La circulación adecuada de aire es importante para evitar el sobrecalentamiento.

Daños por líquidos
Evite que cualquier líquido entre en contacto con la computadora.

Sitios web de asistencia
<http://esupport.sony.com/EN/VAIO/> (Estados Unidos)
<http://www.sony.ca/support/> (Canadá: inglés)
<http://fr.sony.ca/support/> (Canadá: francés)
<http://esupport.sony.com/ES/VAIO/LA/> (América Latina)
<http://esupport.sony.com/PT/VAIO/BR/> (Brasil)



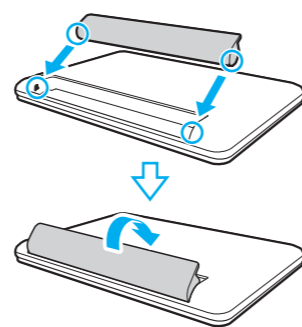
Initial Setup

1 Check supplied items

- AC adapter
- Power cord
- Battery pack

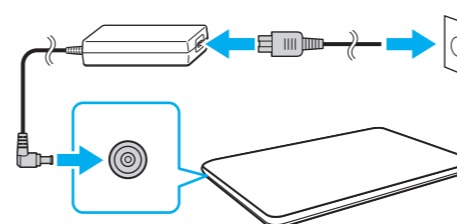
! Features and specifications may vary and are subject to change without notice.

2 Install battery pack



Unlock the battery's **LOCK** switch before installing the battery, and then lock the switch after installing.

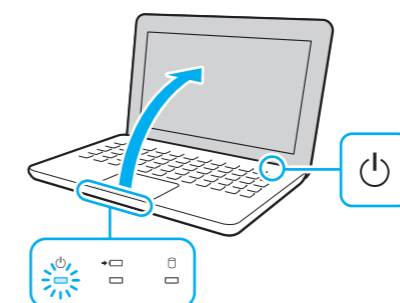
3 Connect AC adapter



With the battery pack installed on your computer, plug the power cord and the AC adapter into an AC outlet and the computer.

! Be sure to connect the AC adapter to your computer when using it for the first few times to ensure the battery becomes fully charged.

4 Turn on your VAIO® computer



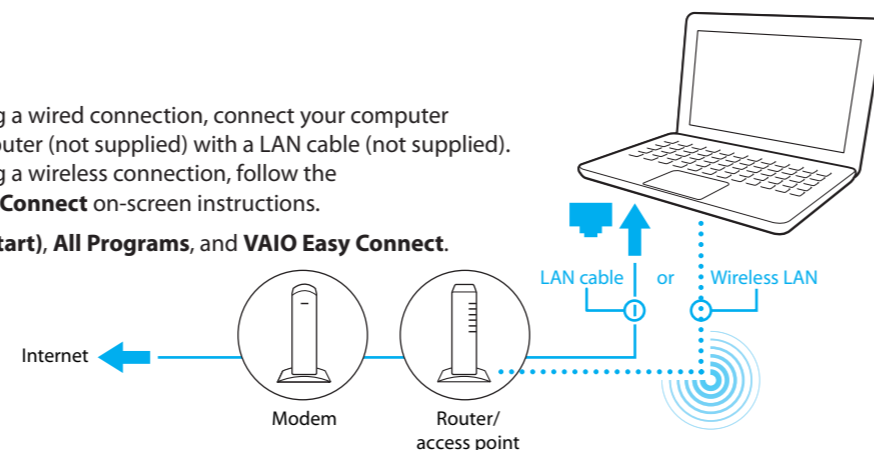
Press and hold down the power button until the power indicator light turns on.

! The startup process will take a few minutes. No action is required until the setup window appears.

5 Connect to the Internet

When using a wired connection, connect your computer and your router (not supplied) with a LAN cable (not supplied). When using a wireless connection, follow the **VAIO Easy Connect** on-screen instructions.

Click **(Start)**, **All Programs**, and **VAIO Easy Connect**.



! For detailed information on network settings and devices, refer to the manual provided by the Internet Service Provider (ISP) or manufacturer of the devices. The above diagram is one of the Internet connection methods as an example.

6 Locate User Guide

An introduction of the **User Guide** is available on your computer. Update to the complete guide, by following the steps in the introduction.

- 1 Check if your computer is connected to the Internet.
- 2 Click **(Start)**, **All Programs**, and **VAIO Manual**.

The **User Guide** may already be updated to the complete version if you run **VAIO Update** in advance.

7 What to do next

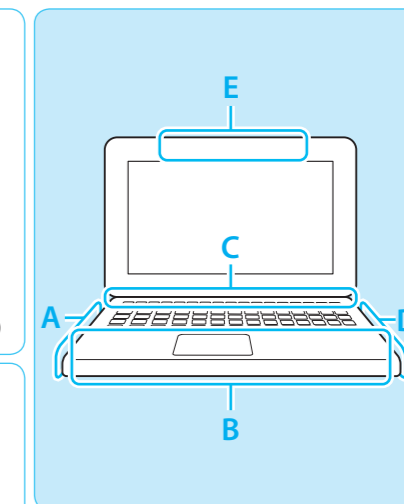
Press the **ASSIST** button to start **VAIO Care**, then complete the following steps by clicking the items in the right pane.

- Update your computer using **VAIO Update**
Click **VAIO Software**.
To use **Windows Update**, click **(Start)**, **All Programs**, and **Windows Update**.
- Create your Recovery Media
Click **Advanced Tools**.
Recovery Media are not supplied with your computer. Refer to the supplied **Recovery, Backup and Troubleshooting Guide** before creating the Recovery Media.
- Register your computer
Click **About your VAIO**.

Parts and Controls

- A**
- DC IN port
 - Monitor port
 - HDMI output port
 - Air exhaust vent
 - USB port (Compliant with the USB 2.0 standard.)
 - USB port (Compliant with the USB 3.0 standard, and supports USB charging.)

- B**
- Power indicator
 - Charge indicator
 - Disc drive indicator
 - WIRELESS indicator
 - Built-in speakers
 - Touch pad
 - Press the bottom left of the touch pad to click.



- E**
- Built-in microphone
 - Built-in camera / indicator

- D**
- Headphones jack
 - Microphone jack
 - USB port (Compliant with the USB 2.0 standard.)
 - Security slot
 - Media access indicator
 - "Memory Stick Duo" / SD memory card combined slot
 - LAN port

- C**
- ASSIST** button Starts **VAIO Care** while your computer is on - easily tune-up and self support the computer.
 - WEB** button Launches the web browser - starts Windows, then the web browser when your computer is off.
 - VAIO** button Executes the assigned task - pressing and holding down the button enables you to change the task.
 - Power button

Care and Handling Tips

Computer Handling

Do not exert pressure on your computer, especially the LCD/touch screen or the AC adapter cable.

HDD Care

If your computer is equipped with a built-in hard disk drive, avoid moving the computer when it is turned on, is in the process of powering on, or is shutting down.

Ventilation

Place your computer on hard surfaces such as a desk or table. Proper air circulation around vents is important to prevent overheating.

Liquid Damage

Protect your computer from contact with liquids.

Support websites

- <http://esupport.sony.com/EN/VAIO/> (USA)
- <http://www.sony.ca/support/> (Canada: English)
- <http://fr.sony.ca/support> (Canada: French)
- <http://esupport.sony.com/ES/VAIO/LA/> (Latin American area)
- <http://esupport.sony.com/PT/VAIO/BR/> (Brazil)